

WILL®

SMART WORK STATION

— 電動昇降デスク ST1 —

組立説明書 (第1版)

この度は、お買い上げいただき誠にありがとうございました。

この商品を末永く、安全にお使いいただくために、

この「組立説明書」をよく読み正しくご使用ください。

また、これらを必要に応じて見られるよう、大切に保管してください。

免責事項

- ・本製品または本製品の一部の誤使用や誤用に起因するいかなる損害や負傷について、当社は一切の責任を負いません。
- ・当社は、間接的損害や派生的損害についても一切責任を負いません。



注意

- ・本製品には、飲み込むと窒息する恐れのある小さな部品が含まれています。
- ・本製品の組み立ては、お子様の手の届かないところで実施してください。
- ・小さなお子様がいるご家庭では、乗ったり、遊んだりしないように注意してください。

・以下の場合、当社はいかなる損害賠償の責任も負いません。

- 1) お客様が本製品を第三者に転売または再販された場合。
- 2) 不注意や不適切な取り扱いによる故障や破損の場合。
- 3) 他の製品との組合せにより生じた故障及び損傷の場合。
- 4) 天災、火災、環境破壊、有害物質、戦争、異常電圧、外部要因による故障または損傷の場合。
- 5) 本来の目的以外の用途に使用された場合。

この商品は日本の株式会社ナカムラの企画・品質管理によって中国(原産国)で製造しました。

品質向上の為に改良に伴い一部仕様異なる場合があります。

販売元 株式会社ナカムラ
〒145-0065 東京都大田区東雪谷 4-20-10

公式ブランドサイト <https://equals.tokyo/>

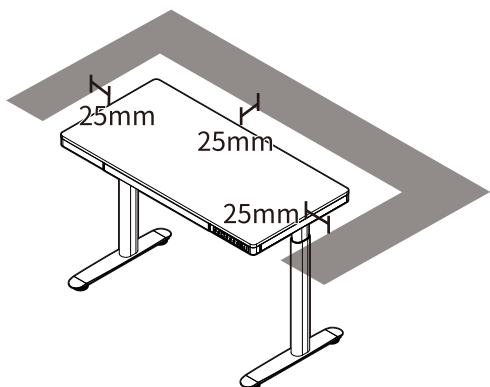
製品についてのお問い合わせ info@equals.tokyo

お問い合わせフォーム



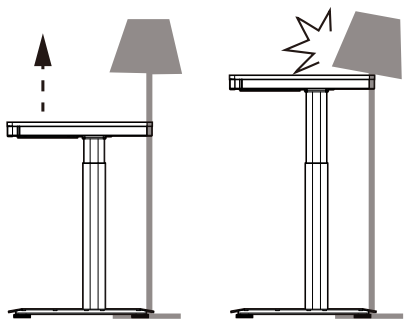
⚠ 安全上のご注意

人が傷害を負う可能性及び物的損害の発生が想定される内容を示しています。
人への危害、財産の損害を防止するため、必ずお守りください。

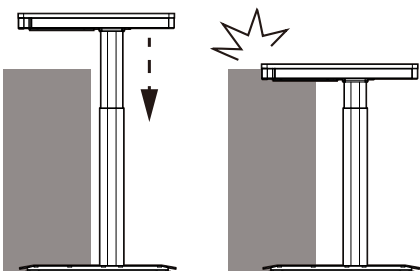


**天板の端と隣り合う壁や製品との
間隔を 25mm以上確保する。**

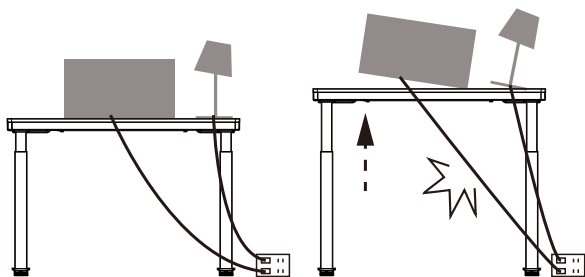
(昇降時に手や指などを挟まないように)
フローリング等の比較的すべりやすい床の場合、
身体などとの衝突により製品が徐々に動くことがありますので、
定期的の間隔の確認をしてください。



**上昇の際は上部に
障害物がないことを確認する。**



**下降の際は天板下に
椅子やワゴンなどの物が
ないことを確認する。**



**デスクの電源コードや
その他機器類の配線はたるませる。**

(昇降時に引っ張られないように)

モーターを2分以上連続作動させると過熱保護が作動し、ディスプレイに
HOT と表示され、操作できなくなります。18分経つと自動的に解除されます。



警告

注意を無視した取扱いをすると、人が死亡または重傷を負う可能性があります。

1 電源コードについて

1-1. 火災や感電の原因

電源プラグや電源コードを交換したり、加工したり、無理に曲げたり、束ねたりしない。
電源プラグは根元まで確実に差し込み、傷んだプラグ、ゆるんだコンセントは使用しない。
破損したときは直ちに使用を中止してください。

1-2. 感電やけがの原因

ぬれた手で電源プラグを抜き差ししない。
お手入れや収納の際は、電源プラグを抜いてからおこなう。
使用中、電源プラグや電源コードが異常に熱くなったり、
本体から煙や異常なおいが出るようなときは、直ちに使用を中止してください。



注意

注意を無視した取扱いをすると、物質損害を被ったり、障害を負う可能性があります。

2 組立設置の注意

2-1. 転倒、けが、破損の原因

ボルトのネジ類は所定の場所に確実に締めつける。デスクが倒れたり、破損やけがの原因となります。
不安定な場所に設置しない。十分な耐荷重強度のある、平坦で安定した場所に設置する。
(傾斜面や平坦でない面、カーペット・畳などの安定しない面、変形する面などに設置しない)

2-2. 変色や破損の原因

直射日光や熱、冷暖房の風が直接当たらない場所に置く。

3 使用の注意

3-1. 転倒、けが、破損の原因

本体に載ったり、座ったりしない。天板に偏った荷重や過度な荷重は掛けない。

3-2. 火災や変色の原因

天板の上に直接熱いものを置かない。ストーブなど火のそばで使わない。

4 お手入れ

ひび割れや変色、変形の原因

表面を水気の多いぞうきんなどでふかない。
クレンザー、シンナー、ベンジン、アルコール、灯油などは使わない。(化学ぞうきんはその注意書きに従う)

※薄めた中性洗剤を浸した柔らかい布を固く絞って汚れを落とし、乾いた布で水分をよくふき取ってください。
※ねじは定期的に点検し、緩んでいるときはしっかり締めてください。(1カ月に1度が目安です。)
※電源プラグ周辺のコホリなどは定期的に取り除いてください。

WILL[®]

SMART WORK STATION

— 電動昇降デスク ST1 —

	W120 BEIGE	W120 GRAY	W140 BEIGE	W140 GRAY
製品コード	WLDKA5133	WLDKA5118	WLDKA6133	WLDKA6118
製造 No(天板)	N01000001	N01000002	N01000005	N01000006
製造 No(コードボックス)	N01000003	N01000004	N01000007	N01000008
製造 No(脚)	N01000009	N01000010	N01000009	N01000010
サイズ	120×61×70.5~112.5cm / 140×61×70.5~112.5cm			
材質	スチール、繊維板			
表面加工	粉体塗装			
重量	48kg / 51.5kg			
原産国	中国			
耐荷重	80kg			

INDEX

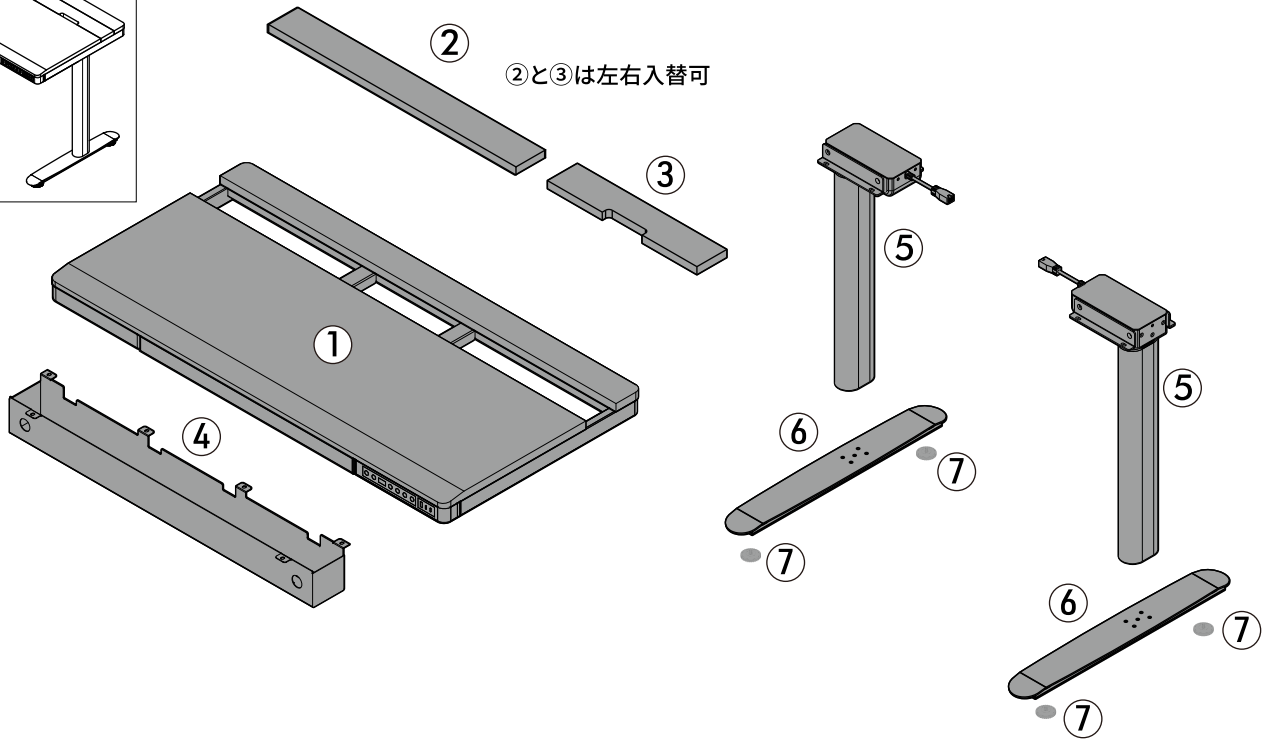
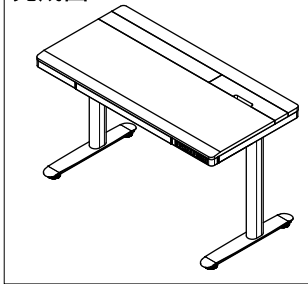
※ 2人以上で組み立ててください。

本体を組み立てる	P.05
配線する	P.09
使用準備	P.11
操作方法	P.12
各部のなまえ	P.13
ディスプレイ上のエラー表示について	P.14
保証書	

本体部品の確認

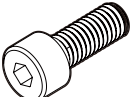

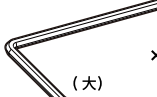
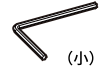

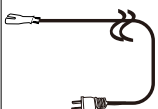
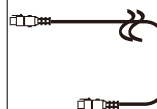
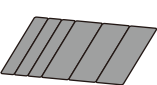


Completion

完成図



付属部品

紛失の時の為に、余分に入れている部品もあります。余った部品は予備です。表の数は必要数です。

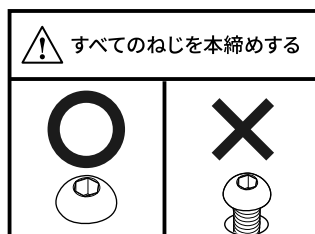
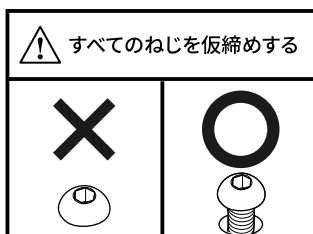
A	 × 8	B	 × 14	C	 (大) × 1	D	 (小) × 1
E	 × 5	F	 × 1	G	 × 1		
X	 × 1	Y	 × 5	Z	 × 1		

組立のポイント

ねじの締め方

ねじは最初からきつく締めない

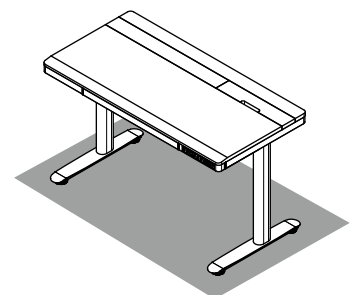
全てのネジを仮止めしてから、本締める



敷物を敷いて組み立てる

床保護のため、敷物を本体の下に敷く

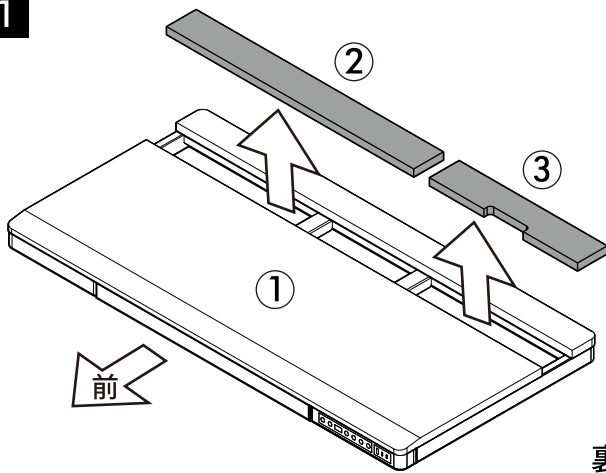
- 厚手の布
- 梱包用段ボールなど



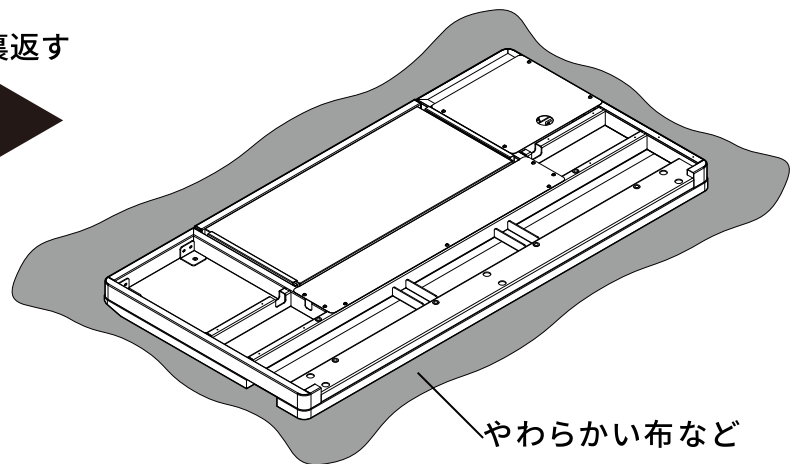
本体を組み立てる

※組み立て作業目安:20~30分程度

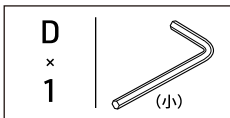
1



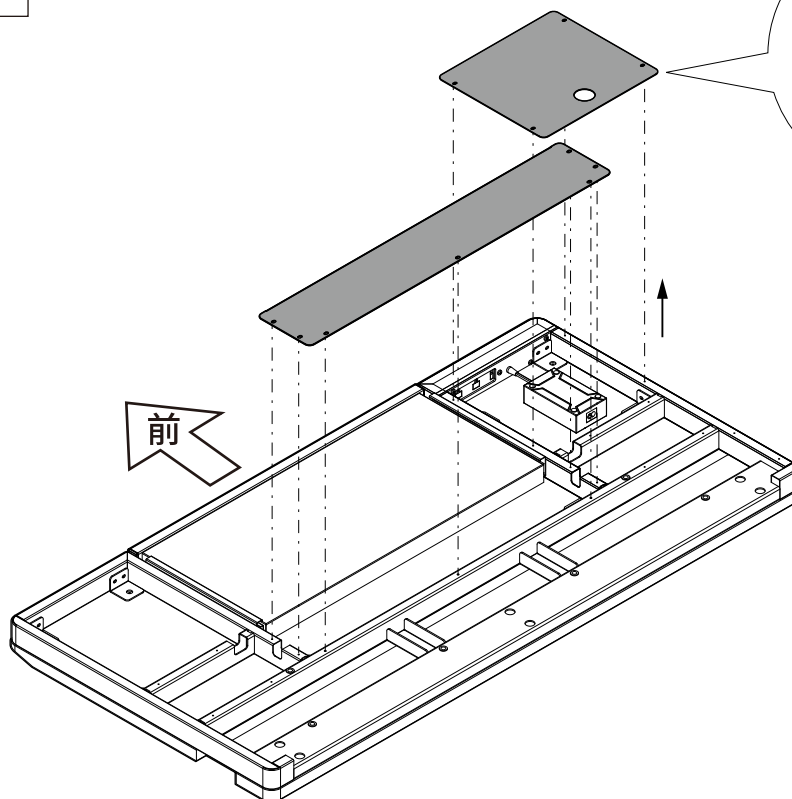
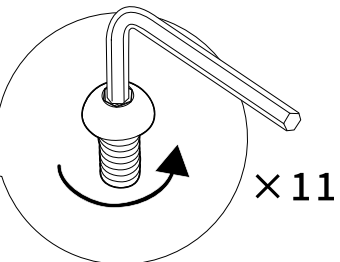
裏返す



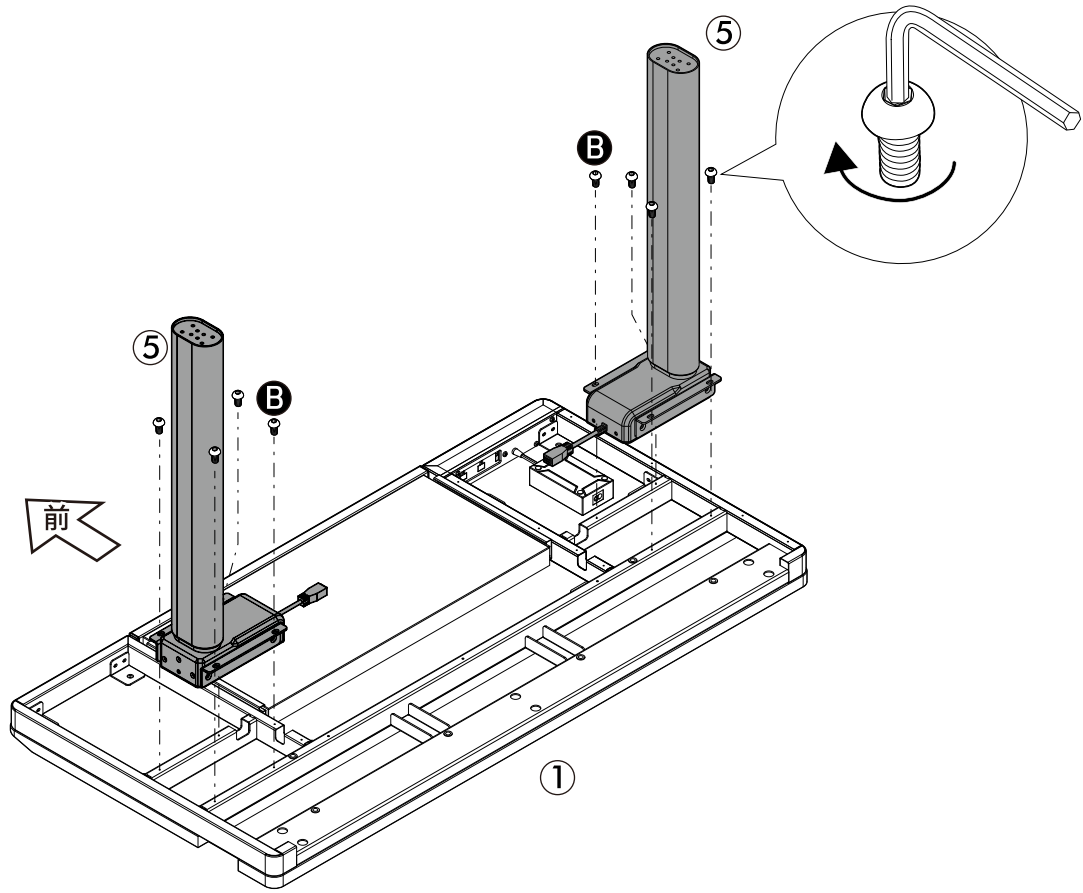
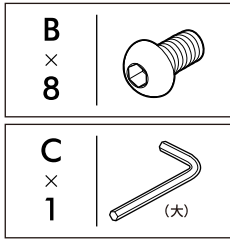
2



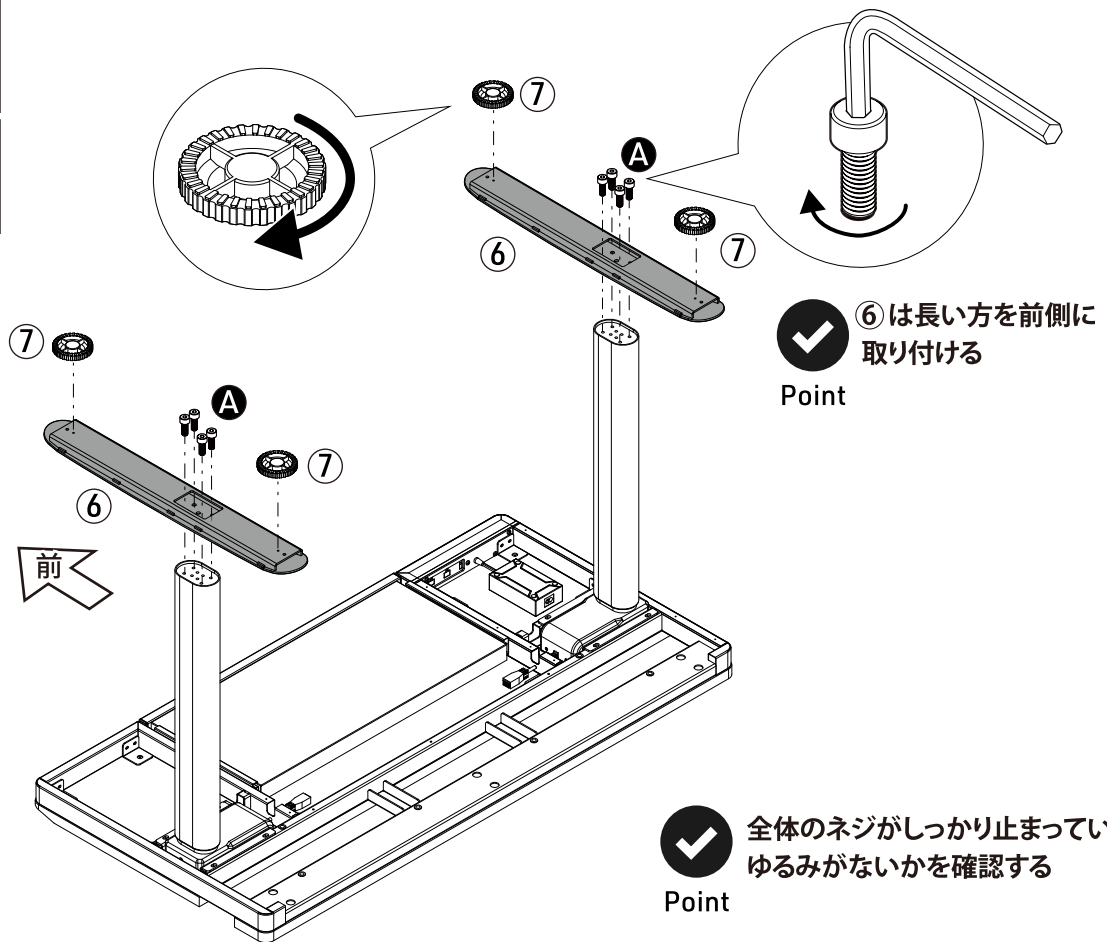
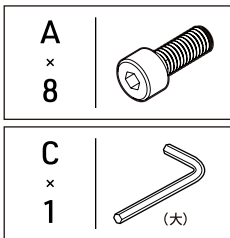
ネジをはずす



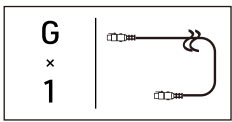
3



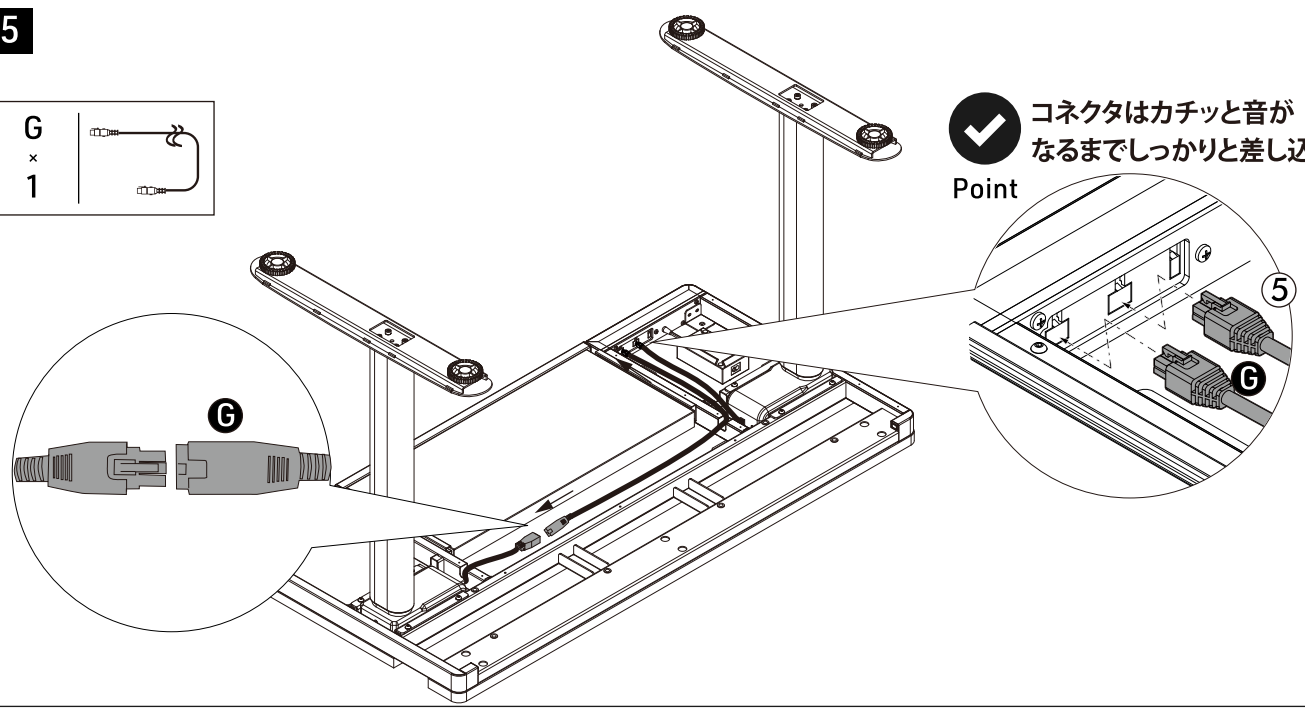
4



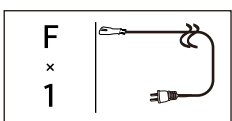
5



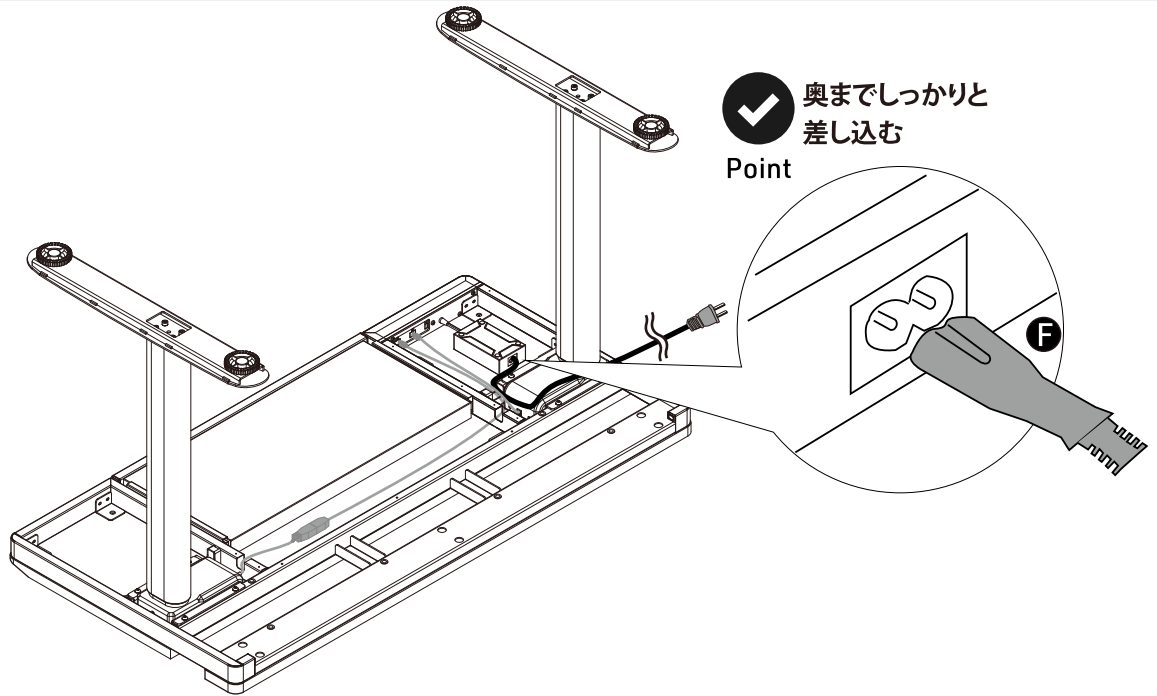
☑ コネクタはカチッと音がなるまでしっかりと差し込む
Point



6



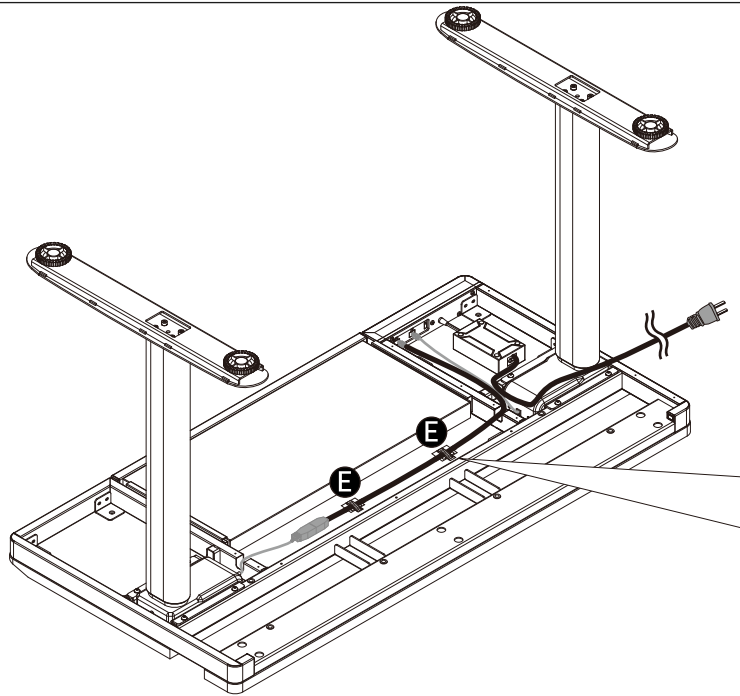
☑ 奥までしっかりと差し込む
Point



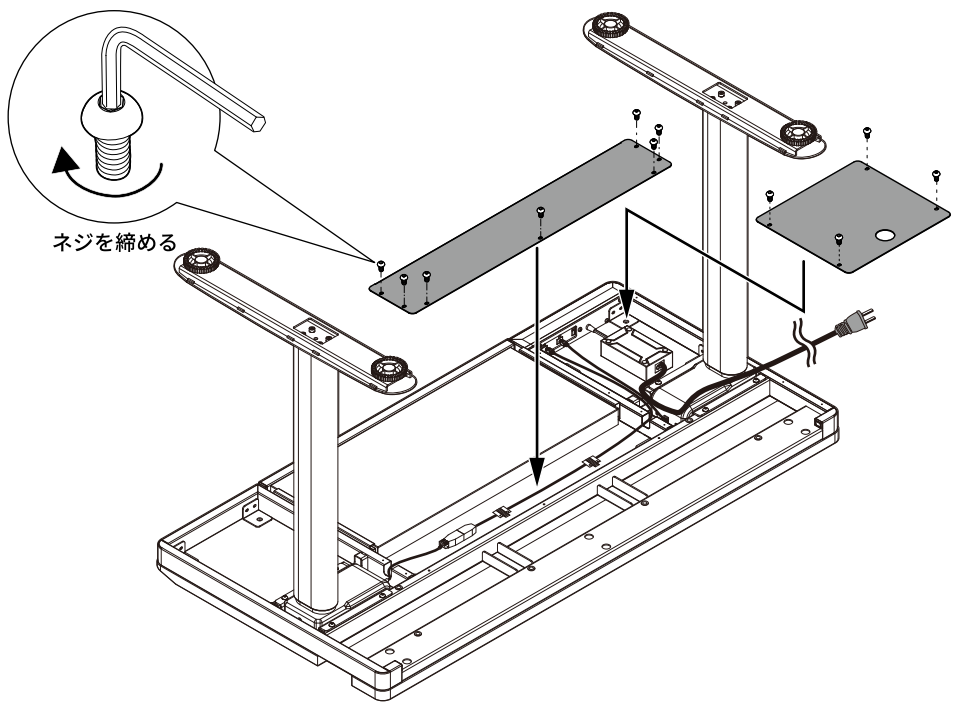
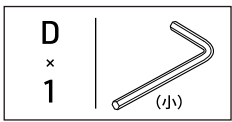
7



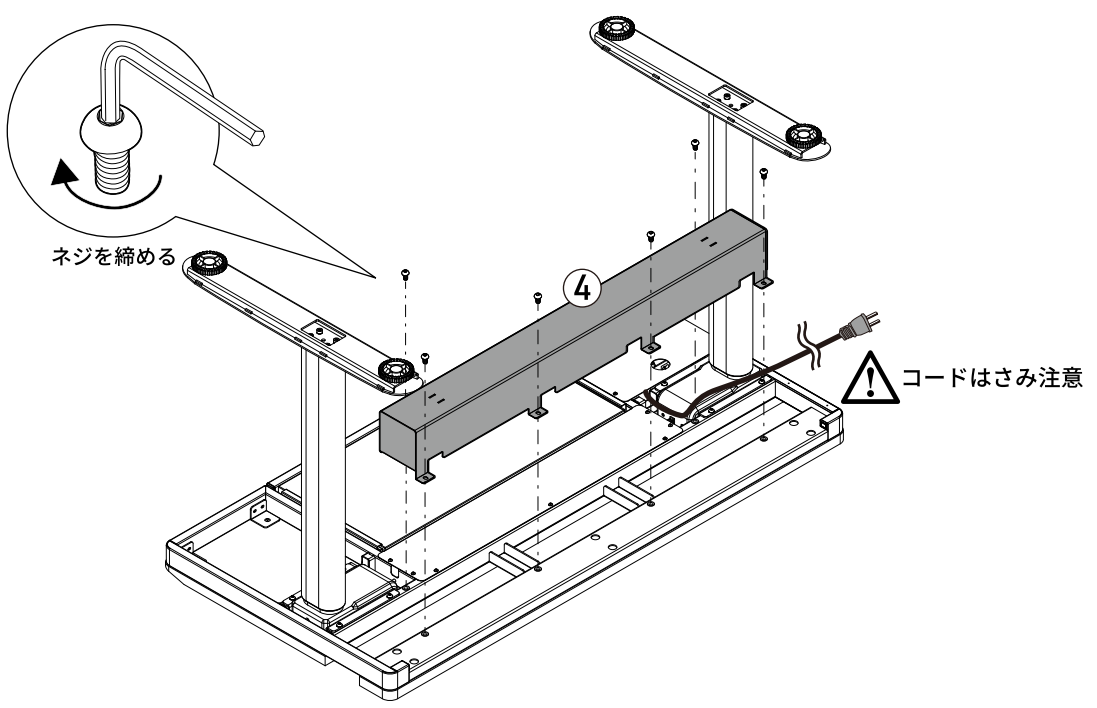
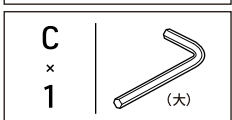
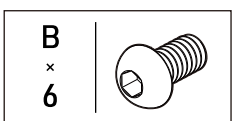
⚠ 取付向きに注意
引出しに干渉しないように



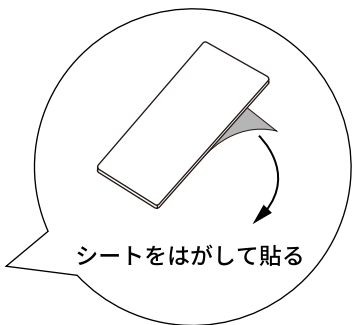
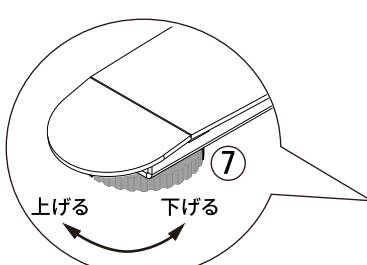
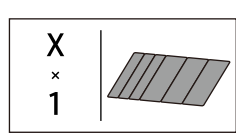
8




9



10 デスクを裏返し、設置場所に設置する

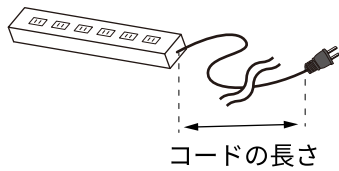


 デスクのガタつきがないか確認し、水平になるように調整する。

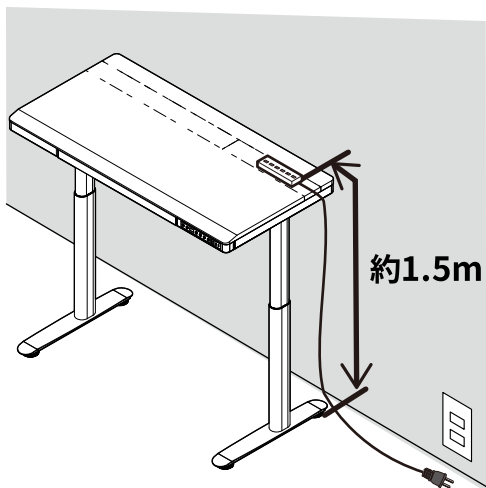
Point

配線する

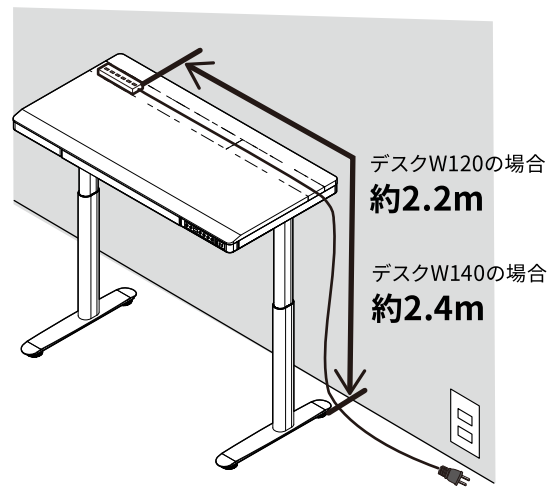
デスクに収納する市販の電源タップを準備してください



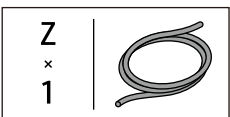
コンセントと**同じ側**に電源タップを配置
推奨コード長さは**2m以上**



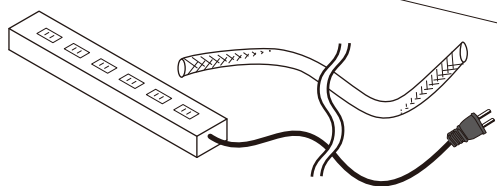
コンセントと**反対側**に電源タップを配置
推奨コード長さは**3m以上**



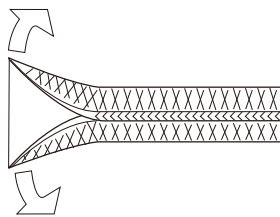
11



コードカバー3m



1 広げる



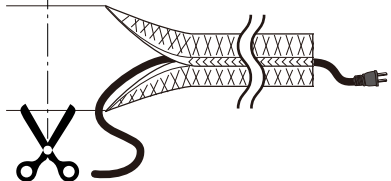
2 コードをスリット部に押し入れる



3 コードの残りの部分も同様に押し入れる

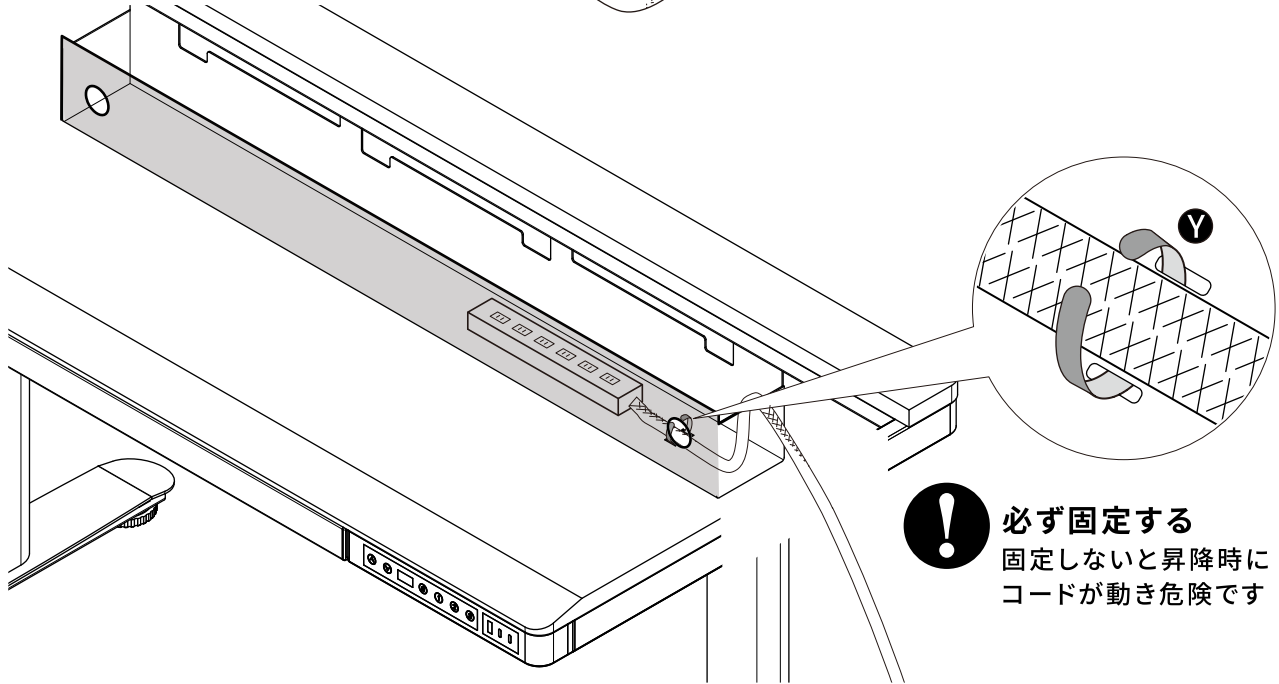
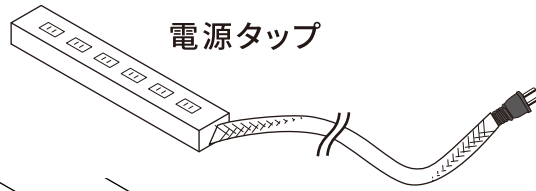
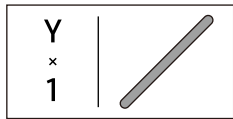


4 余分な部分をかさみでカットする

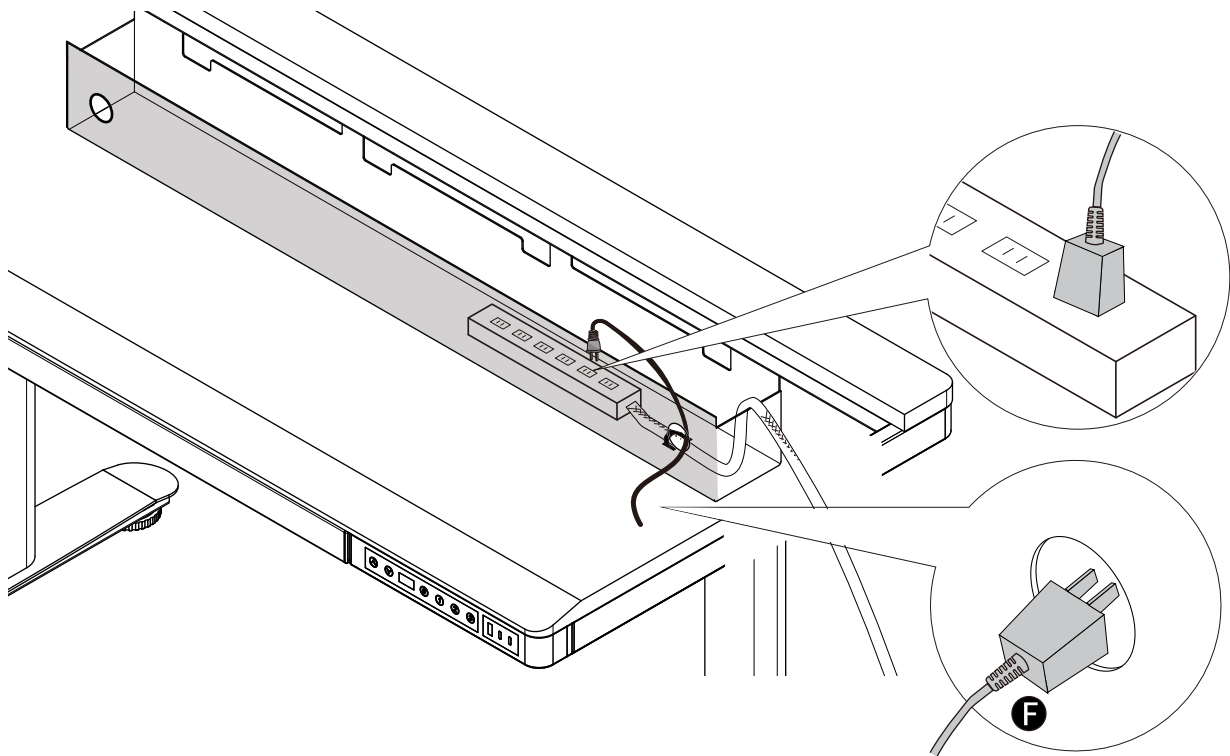


Info 少しほつれが発生しますが問題なくご使用いただけます

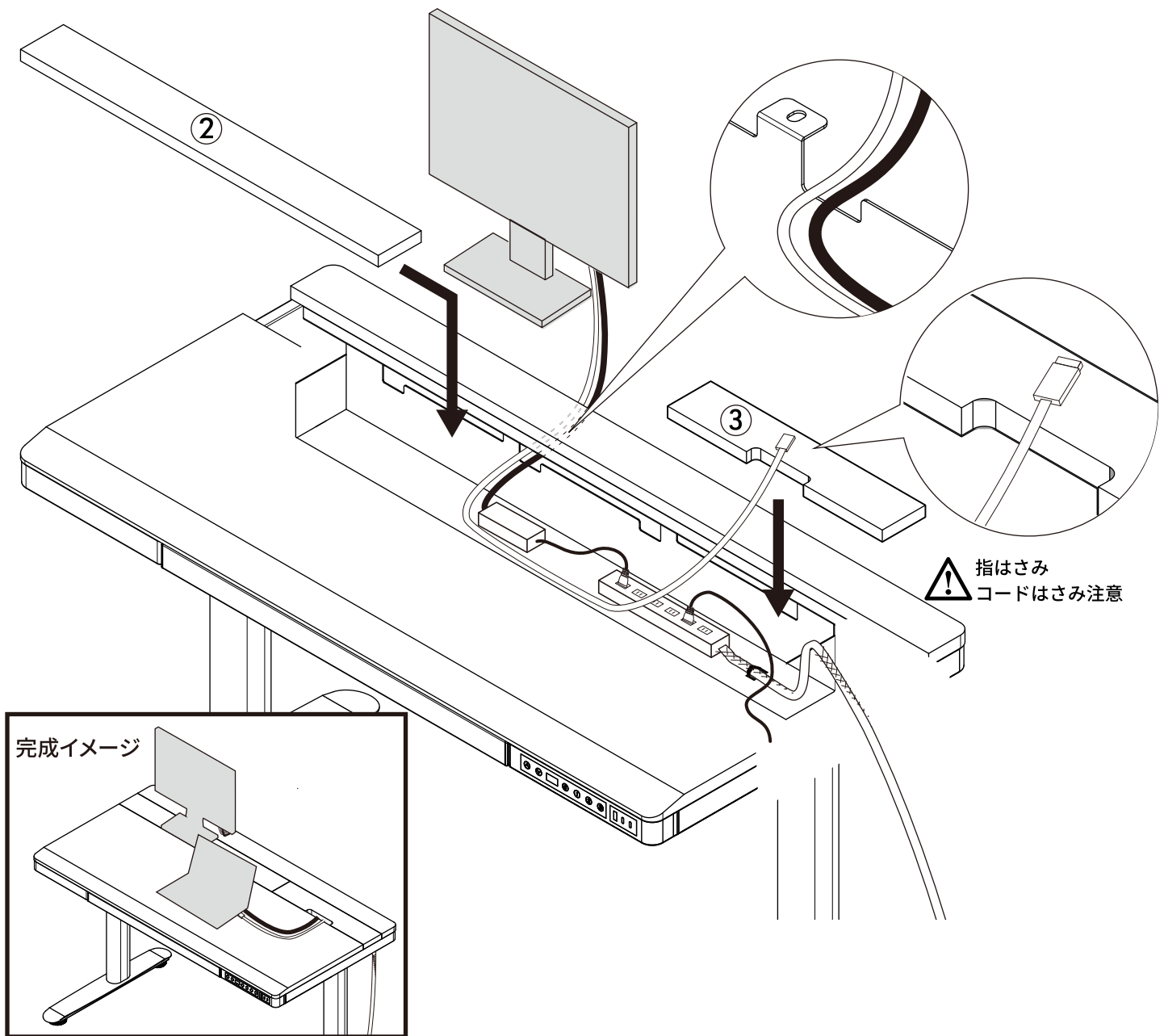
12 電源タップを収納部に入れ、コードを固定する



13 本体の電源プラグを電源タップに差す

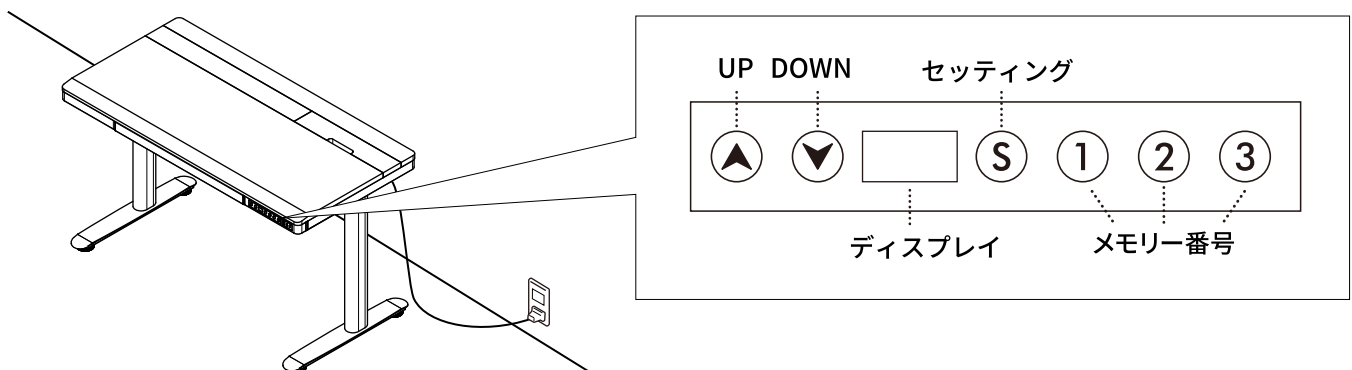


配線例



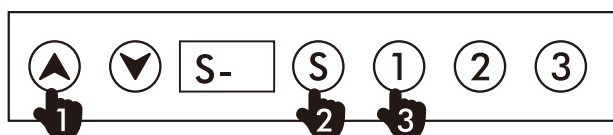
使用準備

- ・電源プラグをコンセントに差し込む。
- ・▼を10~15秒間押し続け、ディスプレイに[RST]が表示されるまで押し続けてください。
- ・ボタンを離すと、デスクの使用準備が整います。



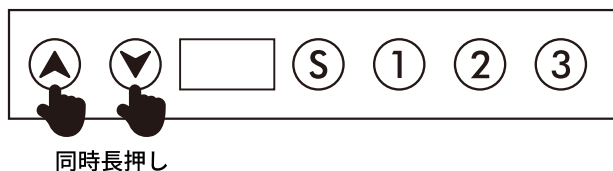
メモリー設定する

1. デスクを希望の高さになるように昇降する。
2. (S)を押すと、ディスプレイが「S-」点減表示になります。
3. (1)、(2)、(3)のいずれかを押すと、希望の高さで設定完了です。



ロックする

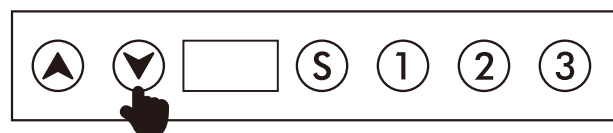
- (▲)(▼)を同時に5秒間長押しする。ディスプレイが「LOC」表示になったらロック完了。
すべてのボタンは無効となり、デスクの昇降ができなくなります。
解除したい場合は、同様の手順で解除できます。



リセットする

ディスプレイにエラーコード(E02.E08)または「RST」と表示された場合、リセットしてください。

1. 電源コードを抜く。
2. 30分後、抜いた電源コードを元に戻す。
3. (▼)ボタンを10~15秒間押し続ける。音が鳴ったらボタンを離すと、リセット完了です。



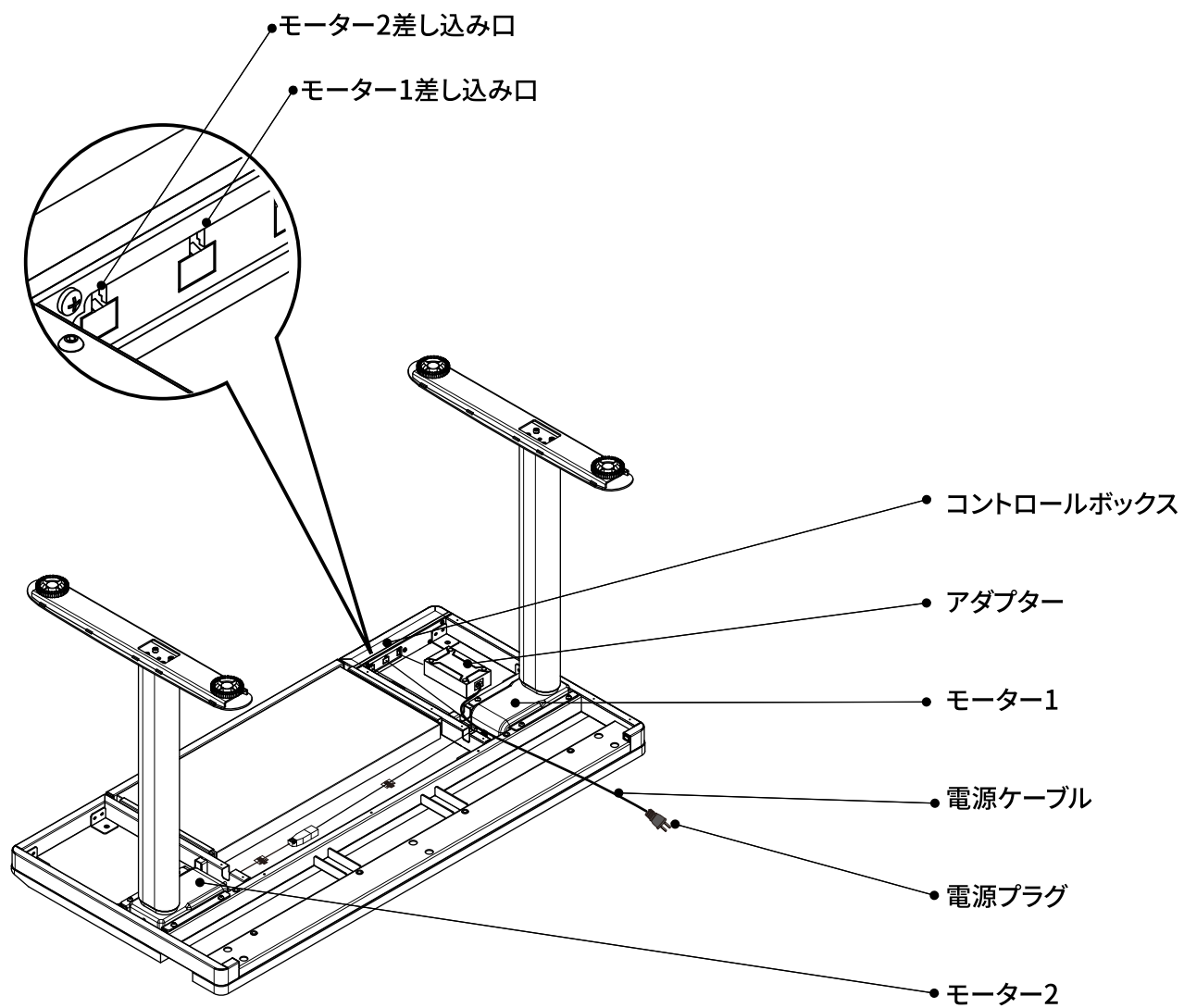
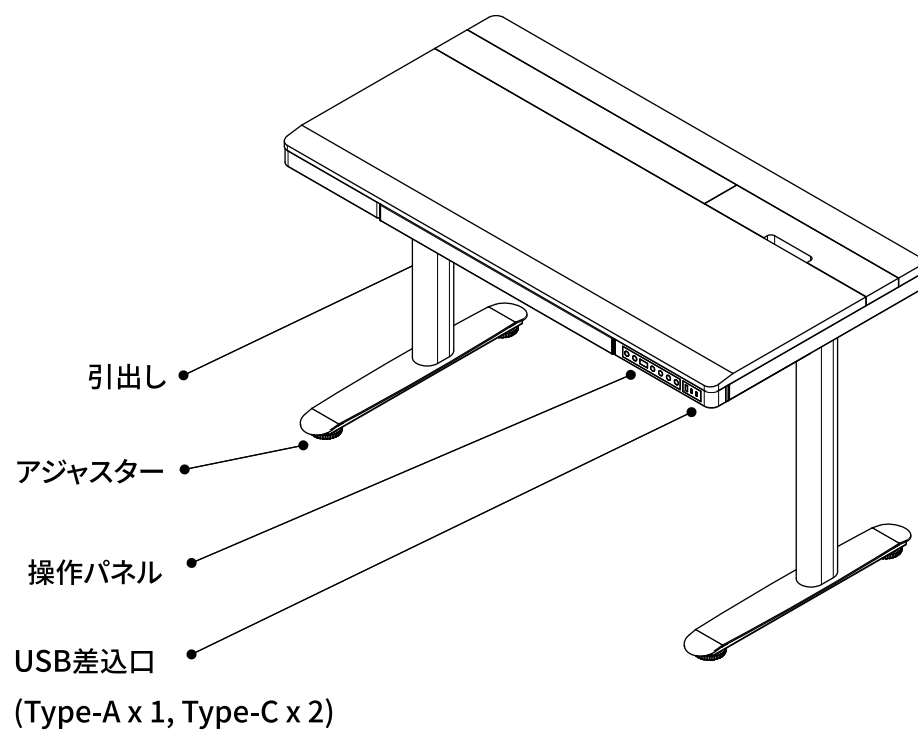
操作についての注意事項

モーターを2分以上連続動作させると過熱保護が作動し、

ディスプレイに「HOT」と表示され、操作できなくなります。18分経つと自動的に解除されます。



各部のなまえ



ディスプレイ上のエラー表示について

表示	状態	直し方
E01	電源の電圧が高すぎる	電源を確認してください
E02	左右の脚の高さが1cm以上ずれている	リセットしてください
E03	コントロールボックスへのケーブルが正しく接続されていない	ケーブルを接続し直してください
E04	操作パネル異常	お問い合わせください
E05	障害物にぶつかって昇降が制御された状態	障害物を取り除いてください
E06	電源に異常あり	電源ケーブルを接続し直してください
E07	電源の保護機能が作動した状態	電源プラグを差し直してください
E08	天板が傾いている	リセットしてください
E09 / HOT	加熱保護機能が作動した状態	高熱がおさまる、または18分経過するとエラー解除されます
E11	モーター1が接続されていない	ケーブルを接続し直してください
E12~E18	モーター1異常	お問い合わせください
E21	モーター2が接続されていない	ケーブルを接続し直してください
E22~E28	モーター2異常	お問い合わせください
E40~E43	コントロールボックス異常	お問い合わせください

保証書

保証期間 お買い上げの日より1年 お買い上げ日 年 月 日

※配達伝票のお客様控えの日付をもって、お買い上げ日とさせていただきます。商品到達時に日付を控えておいてください。

ご芳名 様 TEL - -

ご住所 〒

販売店 店名・住所

■法的責任

この保証書は、本書に明示した期間、条件のもとにおいて品質保証をお約束するものです。従ってこの保証書によってお客様の法律上の権利を制限するものではありません。

■保証の態様

(1) 保証期間内において、この製品に製品上の欠陥が発見された場合には修理または同一製品あるいは代替製品との交換をいたします。

※状態によっては、部材・部品をご送付してお客様でご対応いただく場合があります。

※新品との交換の際に、保証の対象となる製品が製造・販売中止などの事情により、当社で販売されていない場合には、当社が指定する同等の代替製品と交換いたします。

(2) ご用命の際は、お買い上げの販売店又は相談窓口にご連絡ください。

■保証を受けるための条件

保証を受けるためには、保証書及び下記のお客様によるお買い上げを証明するもののいずれかを提示してください。〔ご注文確認メール、納品書、領収書（各種決済方法において発行される控え）〕

■保証書の適用除外

(1) 保証書及びお客様によるお買い上げを証明するものご提示がなかった場合。

(2) 誤使用或いはお取扱い上の不注意や過失によって故障が生じた場合。

(3) 本製品をご使用者自身又は他業者により変造・改造された場合。

(4) ご購入後の移動・輸送によって故障又は損傷が生じた場合。

(5) 火災・天災・地震・異常電圧・指定外電源（電圧、周波数）の使用などによって故障又は損傷が生じた場合。

(6) 車両、船舶等に搭載された場合に生ずる故障又は損傷が生じた場合。

※上記項目については本品質保証は適用されません。

また、保証は日本国内においてのみ有効です。

株式会社ナカムラ

〒145-0065 東京都大田区東雪谷4丁目20-10

info@equals.tokyo