

SELECT by WILL®

- モニターアーム MA1 -

製品コード	サテンホワイト R02000001	サテンブラック R02000002
製造No.	HF-A10WH	HF-A10BK

サイズ W11.5×D58.5×H61cm 材質 アルミニウム 表面加工 粉体塗装
原産国 中国 耐荷重 2~10kg 重量 3.5kg

組立説明書 (第1版)

この度は、お買い上げいただき誠にありがとうございました。

この商品を末永く、安全にお使いいただくために、

この「組立説明書」をよく読み正しくご使用ください。

また、これらを必要に応じて見られるよう、大切に保管してください。

免責事項

・本製品または本製品の一部の誤使用や誤用に起因するいかなる損害や負傷について、当社は一切の責任を負いません。

・当社は、間接的損害や派生的損害についても一切責任を負いません。



- ・本製品には、飲み込むと窒息する恐れのある小さな部品が含まれています。
- ・本製品の組み立ては、お子様の手の届かないところで実施してください。

・以下の場合、当社はいかなる損害賠償の責任も負いません。

- 1) お客様が本製品を第三者に転売または再販された場合。
- 2) 不注意や不適切な取り扱いによる故障や破損の場合。
- 3) 他の製品との組合せにより生じた故障及び損傷の場合。
- 4) 天災、火災、環境破壊、有害物質、戦争、異常電圧、外部要因による故障または損傷の場合。
- 5) 本来の目的以外の用途に使用された場合。

この商品は日本の株式会社ナカムラの企画・品質管理によって中国(原産国)で製造しました。

品質向上の為に改良に伴い一部仕様異なる場合があります。

販売元 株式会社ナカムラ
〒145-0065 東京都大田区東雪谷 4-20-10

公式ブランドサイト <https://equals.tokyo/>

製品についてのお問い合わせ info@equals.tokyo

お問い合わせフォーム



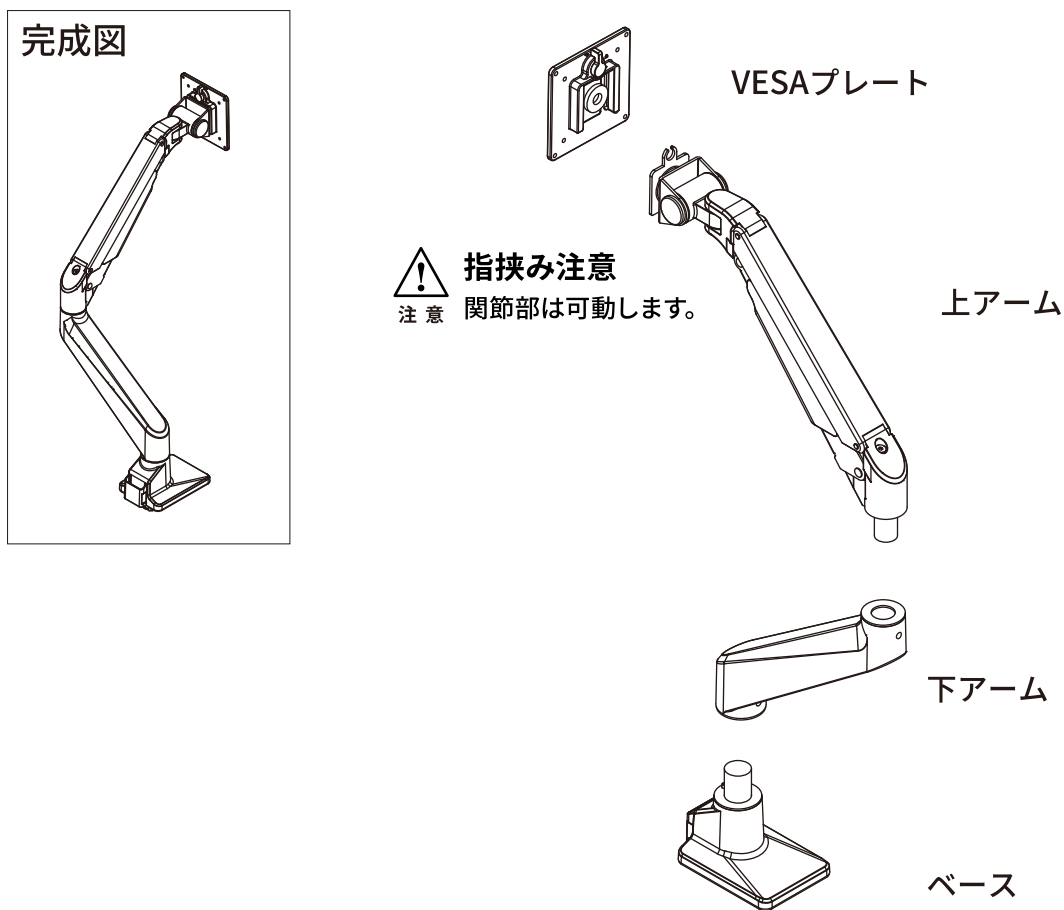
⚠ 組立の前に必ずご確認ください。

本製品は、モニターの種類によってお取り付けできないものがあります。
下記を参考に、組み立てる前に取り付けが可能か必ずご確認ください。

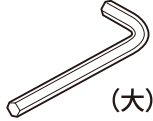
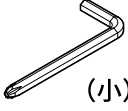


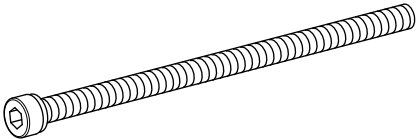
お手持ちのモニターとデスクが下記項目に該当することをご確認ください。

- お手持ちのモニターが本製品の耐荷重(2-10kg)、推奨サイズ(38インチまで)、
VESA規格(75×75, 100×100)に適合していること。
- アームを取り付けるデスクは天板の厚さが指定範囲内(10~*50mm)であり、取り付け部に十分な強度スペースがあること。
(目安はベースとクランプのほぼ全面がデスクに密着すること)
- *デスクの天板穴を利用して取り付けの場合は天板の厚さと穴の直径が指定範囲内(厚さ10~40mm、穴の直径8.5~30mm)
であり、穴の位置が天板の端から離れていること(穴の中心まで50mm以上)

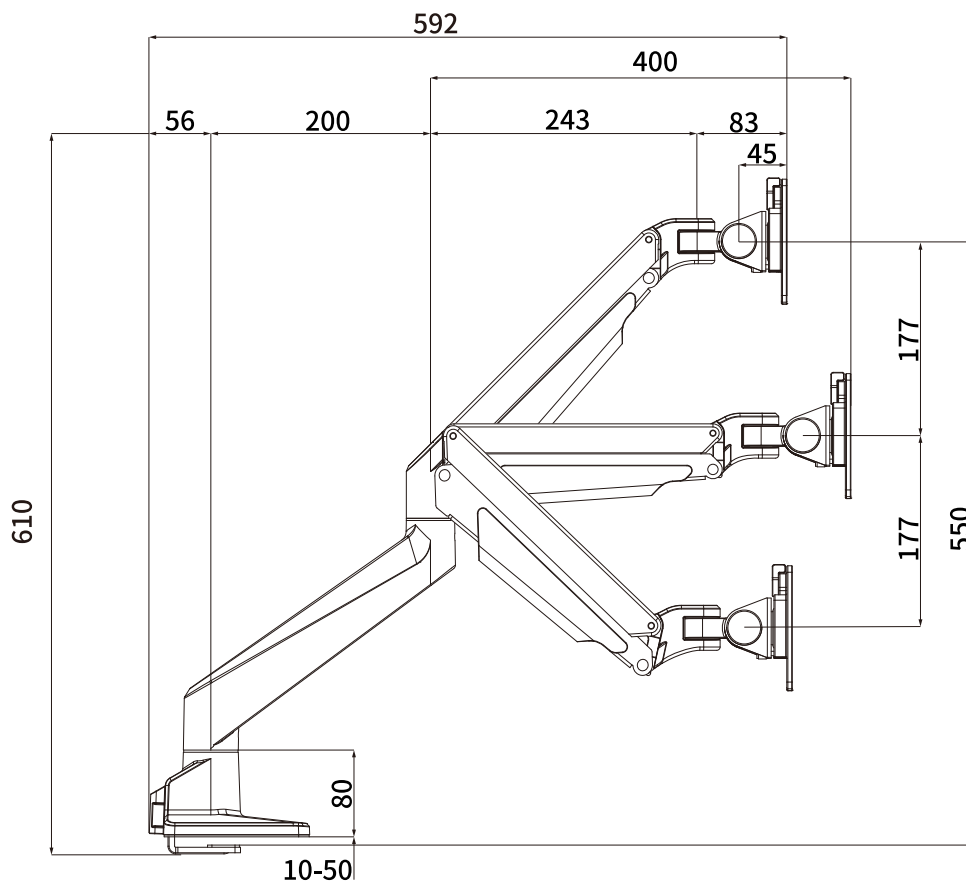
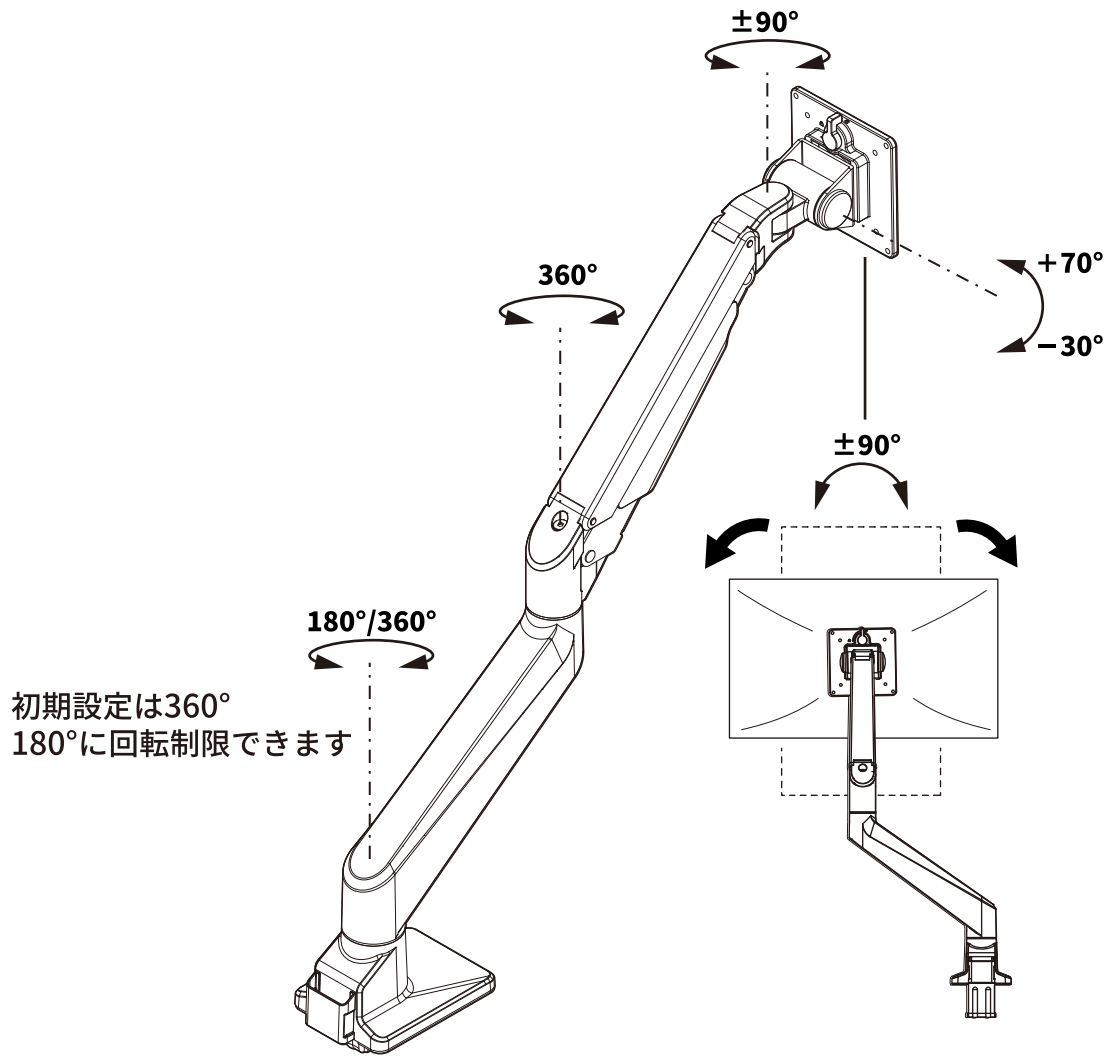
本体部品の確認



付属部品

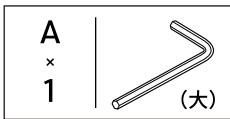
A	 × 1 (大)	B	 × 1 (小)	C	 × 4
D	 × 1	E	 × 1		

寸法

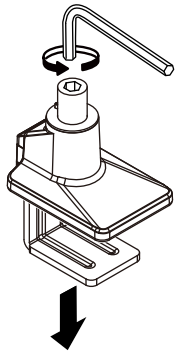


モニターアームを組み立てる

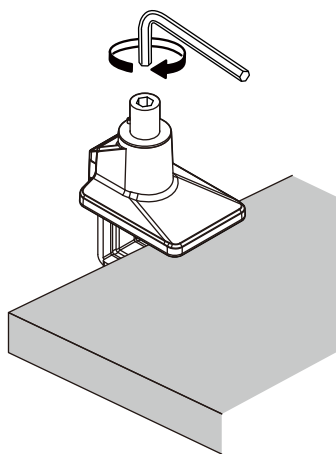
1



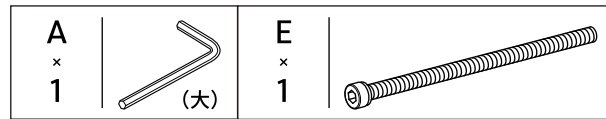
クランプを広げる



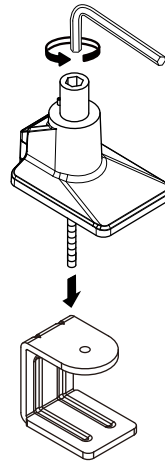
必ず奥までしっかりと
差し込んで固定する



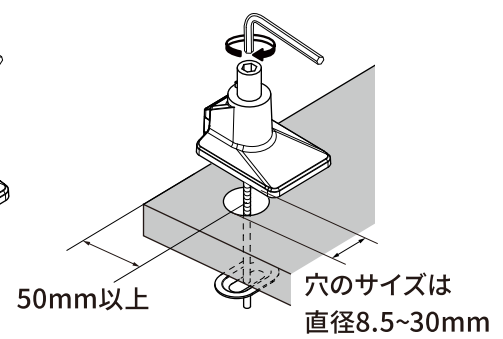
天板穴を利用する場合



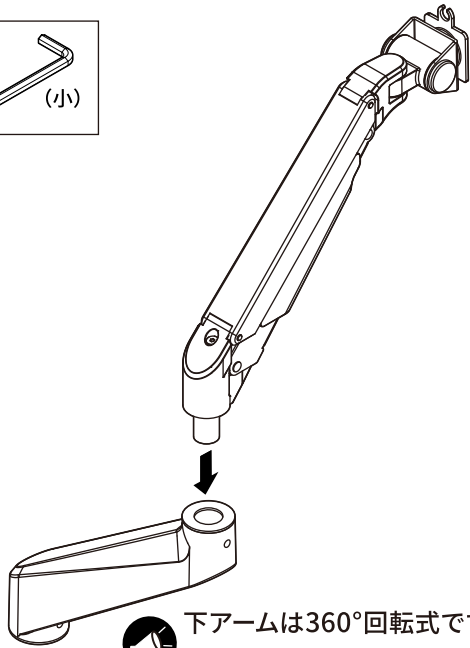
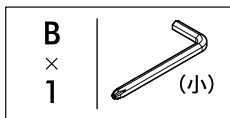
クランプを外して
Eに交換する



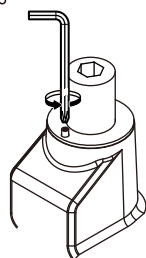
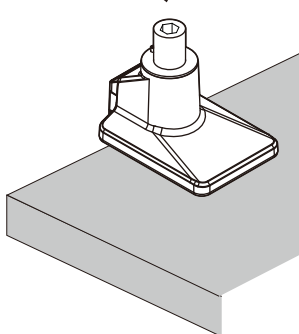
その後挟み込むように
Dを取り付ける



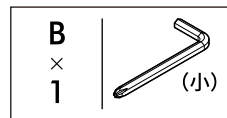
2



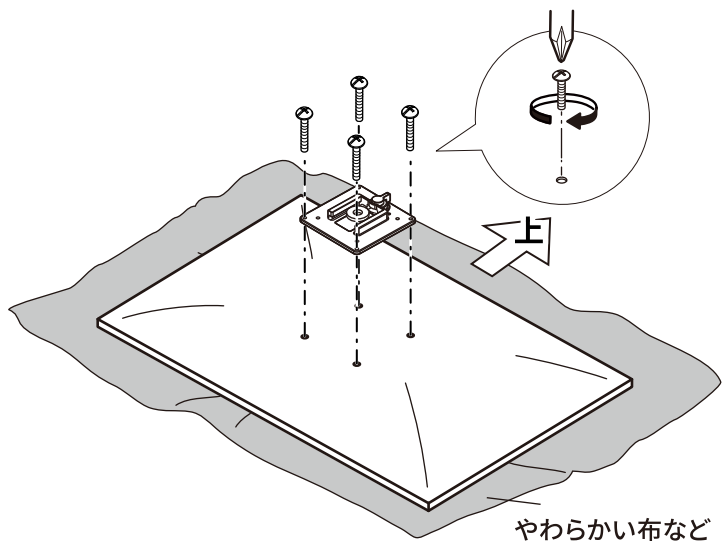
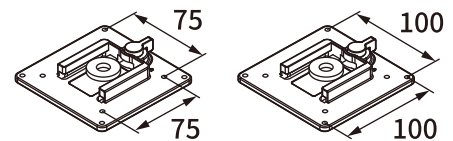
下アームは360°回転式ですが、
ネジを上げると180°に回転制限
できます。



3



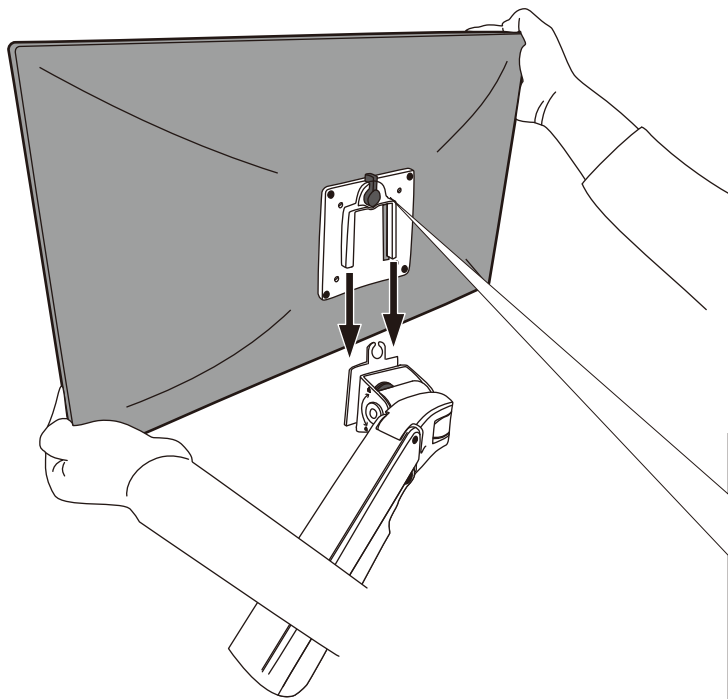
モニターのネジ穴の間隔が
75x75mmの場合は内側、
100x100mmの場合は外側
のネジ穴を使用する。



パネル割れ防止のため、画面を下に
寝かせてはいけないモニターがありますので、
モニターの取扱説明書をご確認ください。

モニターを取り付ける

4



モニター画面に強い力が加わる
ような持ち方をしない

モニターの持ち方はモニターの取扱説明書で
ご確認ください。



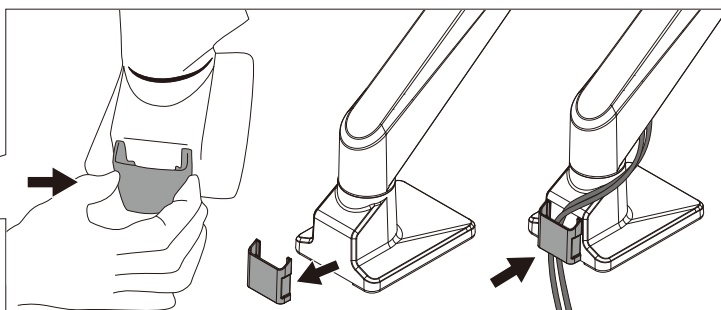
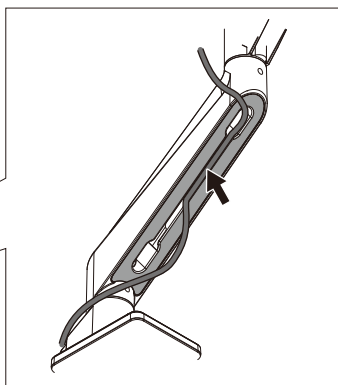
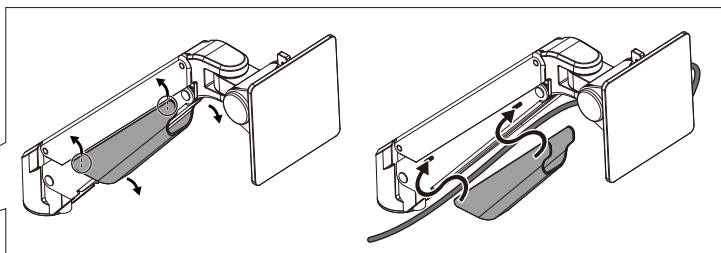
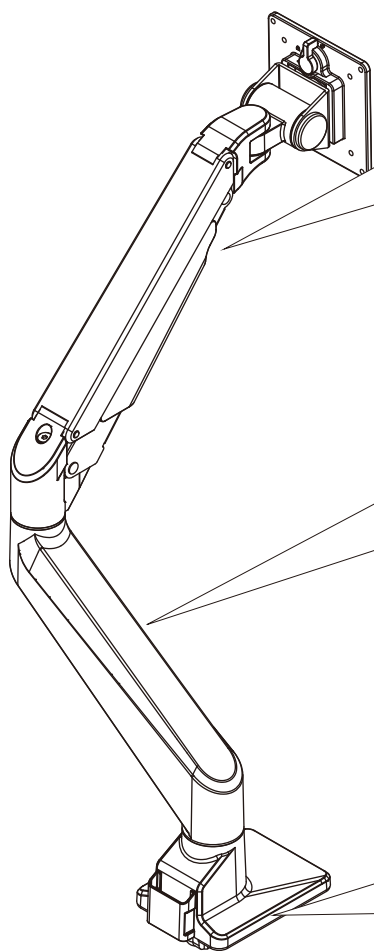
モニターの重さを支えながら、
ゆっくりとアームに重さを分散させる

初期設定ではモニター重量5kgで動きが
スムーズになるように設定されています。
モニターの重みでアームが急下降したり、
モニターが下に傾いたりする場合があります。



取り付け後ロックする

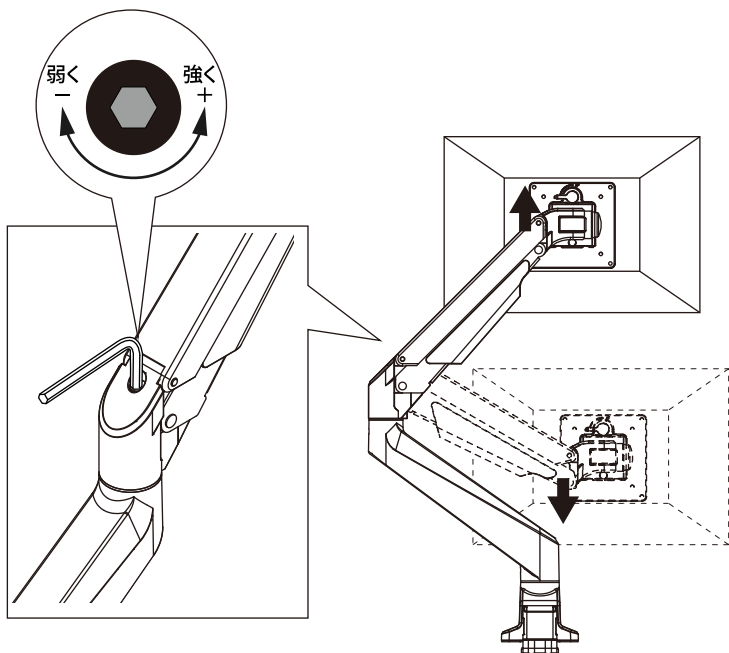
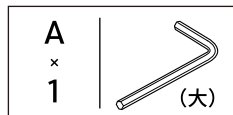
5 コードマネジメント



モニター重量に合わせて各部のテンションを調整します。

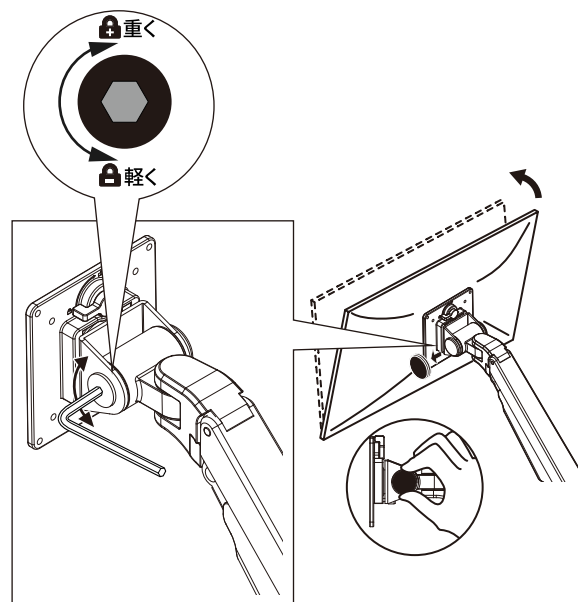
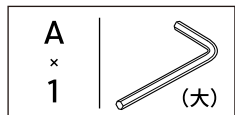
6

上アーム



7

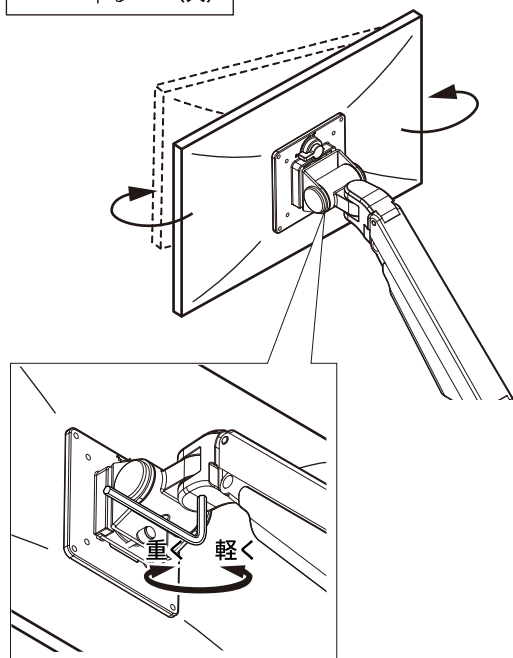
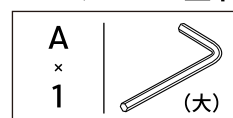
モニター上下の首振り



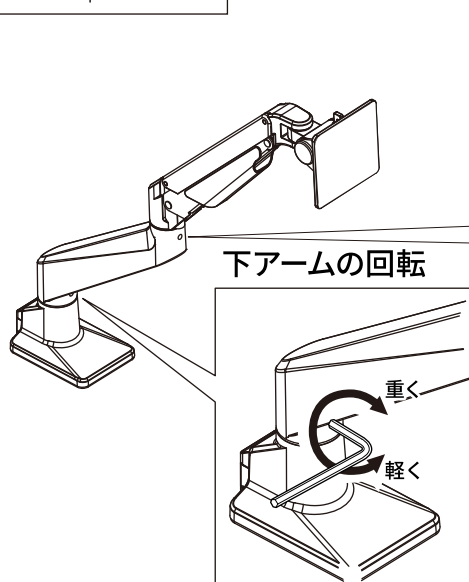
各部の動きの調整方法

ネジは動きを確認しながら、適切に締めてください。
過剰に締めると、本製品の性能低下や破損の原因となります。

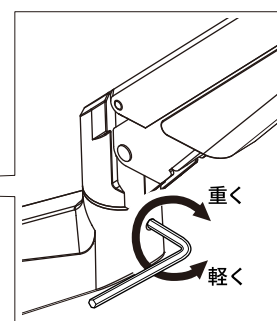
モニターの左右の首振り



アームの回転

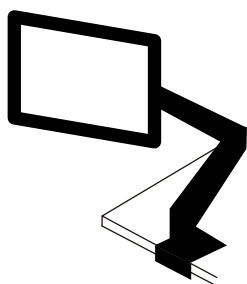


上アームの回転



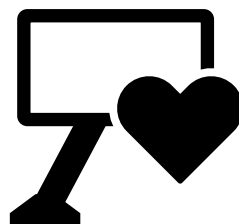
⚠ 安全上のご注意

人が傷害を負う可能性及び物的損害の発生が想定される内容を示しています。
人への危害、財産の損害を防止するため、必ずお守りください。



天板の外にモニターが
はみ出る状態では
使用しない。

デスクが破損したり、
モニターアームが脱落して、
破損やけがの原因となります。



モニター画面に
強い力が加わるような
持ち方をしない。

モニターの持ち方は、
モニターの取扱説明書でご確認ください。

⚠ 注意

注意を無視した取扱いをすると、物質損害を被ったり、障害を負う可能性があります。

1 組立・設置の注意

1-1.破損の原因

周囲の壁などとの接触到に注意して、安全な場所に設置する。

1-2.変色や破損の原因

屋内で使用する。直射日光や熱、冷暖房の風が直接あたらない場所に設置する。

2 使用の注意

2-1.転倒、けが、破損の原因

アームの上に物を置いたり、モニター以外の物を取り付けたり、モニターアーム以外の使用をしない。

2-2.けがの原因

手や指などを挟まないように注意する。

2-3.におい

開梱時、梱包材や塗料などのおいが残っている場合があります。固く絞った布でよく拭き、風通しのよいところへしばらく放置する。

3 お手入れの注意

ひび割れや変色、変形の原因

表面を水気の多いぞうきんなどでふかない。

クレンザー、シンナー、ベンジン、アルコール、灯油などは使わない。(化学ぞうきんはその注意書きに従う)

※薄めた中性洗剤を浸した柔らかい布を固く絞って汚れを落とし、乾いた布で水分をよくふき取ってください。

※ねじは定期的に点検し、緩んでいるときはしっかり締めてください。(3カ月に1度が目安です。)

保証書

保証期間 お買い上げの日より1年 お買い上げ日 年 月 日

※配達伝票のお客様控えの日付をもって、お買い上げ日とさせていただきます。商品到達時に日付を控えておいてください。

ご芳名 様 TEL - -

ご住所 〒

販売店 店名・住所

■法的責任

この保証書は、本書に明示した期間、条件のもとにおいて品質保証をお約束するものです。

従ってこの保証書によってお客様の法律上の権利を制限するものではありません。

■保証の態様

(1) 保証期間内において、この製品に製品上の欠陥が発見された場合には修理または同一製品あるいは代替製品との交換をいたします。

※状態によっては、部材・部品をご送付してお客様でご対応いただく場合があります。

※新品との交換の際に、保証の対象となる製品が製造・販売中止などの事情により、当社で販売されていない場合には、当社が指定する同等の代替製品と交換いたします。

(2) ご用命の際は、お買い上げの販売店又は相談窓口にご連絡ください。

■保証を受けるための条件

保証を受けるためには、保証書及び下記のお客様によるお買い上げを証明するもののいずれかを提示してください。

〔ご注文確認メール、納品書、領収書（各種決済方法において発行される控え）〕

■保証書の適用除外

(1) 保証書及びお客様によるお買い上げを証明するものご提示がなかった場合。

(2) 誤使用或いはお取扱い上の不注意や過失によって故障が生じた場合。

(3) 本製品をご使用者自身又は他業者により変造・改造された場合。

(4) ご購入後の移動・輸送によって故障又は損傷が生じた場合。

(5) 火災・天災・地変によって故障又は損傷が生じた場合。

(6) 本製品の製造上に起因した欠陥であるか、確認できない場合。

(7) 日常的な使用による磨耗、破損、傷の場合

(例：塗装部等の外観劣化、自然な変色、可動部の動作音) 等

(8) 保管・設置場所の特殊な状況による不具合の場合

※上記項目については本品質保証は適用されません。

また、保証は日本国内においてのみ有効です。

株式会社ナカムラ

〒145-0065 東京都大田区東雪谷4丁目20-10

info@equals.tokyo