

WILL[®]

SMART WORK STATION

- モニター台 DS1 -

組立説明書 (第1版)

この度は、お買い上げいただき誠にありがとうございました。
この商品を末永く、安全にお使いいただくために、
この「組立説明書」をよく読み正しくご使用ください。
また、これらを必要に応じて見られるよう、大切に保管してください。

免責事項

- ・本製品または本製品の一部の誤使用や誤用に起因するいかなる損害や負傷について、当社は一切の責任を負いません。
- ・当社は、間接的損害や派生的損害についても一切責任を負いません。



注意

- ・本製品には、飲み込むと窒息する恐れのある小さな部品が含まれています。
- ・本製品の組み立ては、お子様の手の届かないところで実施してください。

・以下の場合、当社はいかなる損害賠償の責任も負いません。

- 1) お客様が本製品を第三者に転売または再販された場合。
- 2) 不注意や不適切な取り扱いによる故障や破損の場合。
- 3) 他の製品との組合せにより生じた故障及び損傷の場合。
- 4) 天災、火災、環境破壊、有害物質、戦争、異常電圧、外部要因による故障または損傷の場合。
- 5) 本来の目的以外の用途に使用された場合。

この商品は日本の株式会社ナカムラの企画・品質管理によって中国(原産国)で製造しました。
品質向上の為に改良に伴い一部仕様異なる場合があります。

販売元 株式会社ナカムラ
〒145-0065 東京都大田区東雪谷 4-20-10

公式ブランドサイト <https://equals.tokyo/>

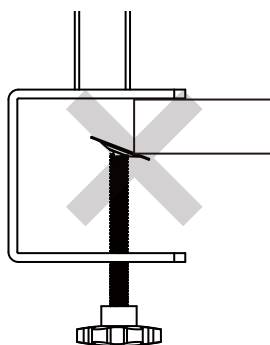
製品についてのお問い合わせ info@equals.tokyo

お問い合わせフォーム



⚠️ 安全上のご注意

人が傷害を負う可能性及び物的損害の発生が想定される内容を示しています。
人への危害、財産の損害を防止するため、必ずお守りください。



天板にしっかりと取り付ける

天板が破損したり、モニター台が脱落して、破損やけがの原因となります。



天面に手をついたり、体重をかけない

天板が破損したり、モニター台が脱落して、破損やけがの原因となります。

⚠️ 注意

注意を無視した取扱いをすると、物質損害を被ったり、障害を負う可能性があります。

1 組立設置の注意

1-1. 転倒、けが、破損の原因

ボルトのネジ類は所定の場所に確実に締めつける。テーブルが倒れたり、破損やけがの原因となります。

1-2. 変色や破損の原因

直射日光や熱、冷暖房の風が直接当たらない場所に置く。

2 使用の注意

2-1. 転倒、けが、破損の原因

本体に載ったり、座ったりしない。天板に偏った荷重や過度な荷重は掛けない。

2-2. 火災や変色の原因

天板の上に直接熱いものを置かない。ストーブなど火のそばで使わない。

3 お手入れ

ひび割れや変色、変形の原因

表面を水気の多いぞうきんなどでふかない。

クレンザー、シンナー、ベンジン、アルコール、灯油などは使わない。(化学ぞうきんはその注意書きに従う)

※薄めた中性洗剤を浸した柔らかい布を固く絞って汚れを落とし、乾いた布で水分をよくふき取ってください。

※ねじは定期的に点検し、緩んでいるときはしっかり締めてください。(1カ月に1度が目安です。)

WILL[®]

SMART WORK STATION

- モニター台 DS1 -

	BEIGE	GRAY	BEIGE	GRAY
製品コード	WLMS15133	WLMS15118	WLMS16133	WLMS16118
製造 No.	D06000005	D06000006	D06000007	D06000008
サイズ	W70 D23 H20 cm		W120 D23 H20 cm	
材質	MDF スチール			
表面加工	粉体塗装			
重量	4,5kg/7kg			
原産国	中国			
耐荷重	天板:18kg ホルダー:各1kg			

INDEX

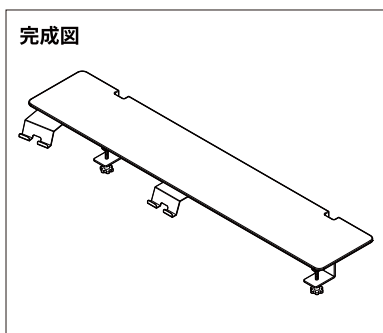
※必要な工具:ドライバー(+)

本体部品の確認・付属部品・組立のポイント P.03~

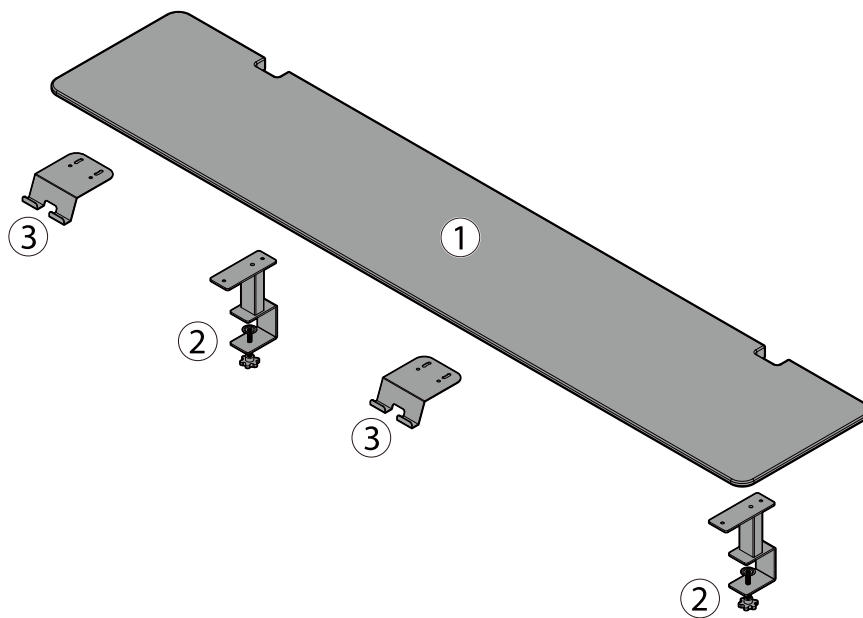
モニター台を組み立てる P.04~

デスクに取り付ける P.06~






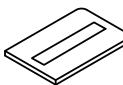

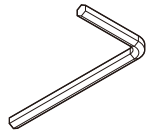
本体部品の確認



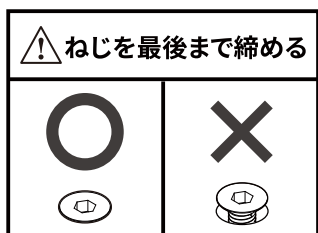
※イラストはW120です



付属部品

A	 × 4	B	 × 4	C	 × 2
D	 × 2	E	 × 2	F	 × 2
G	 × 2	H	 × 1		

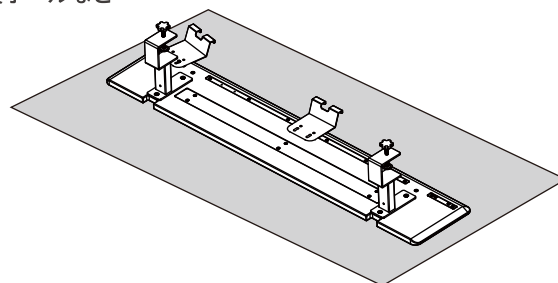
組立のポイント



敷物を敷いて組み立てる

床保護のため、敷物を本体の下に敷く

- 厚手の布
- 梱包用段ボールなど



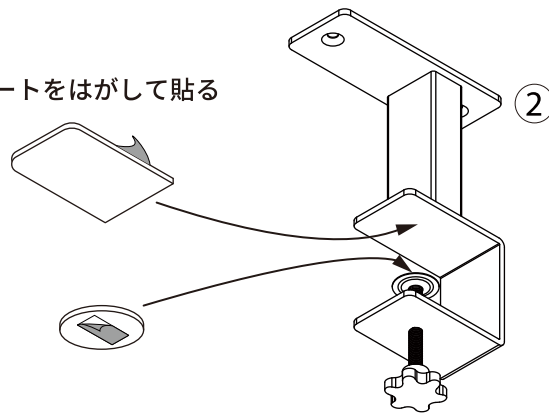
モニター台を組み立てる

※組み立て作業目安:10分程度

1

F × 2	
G × 2	

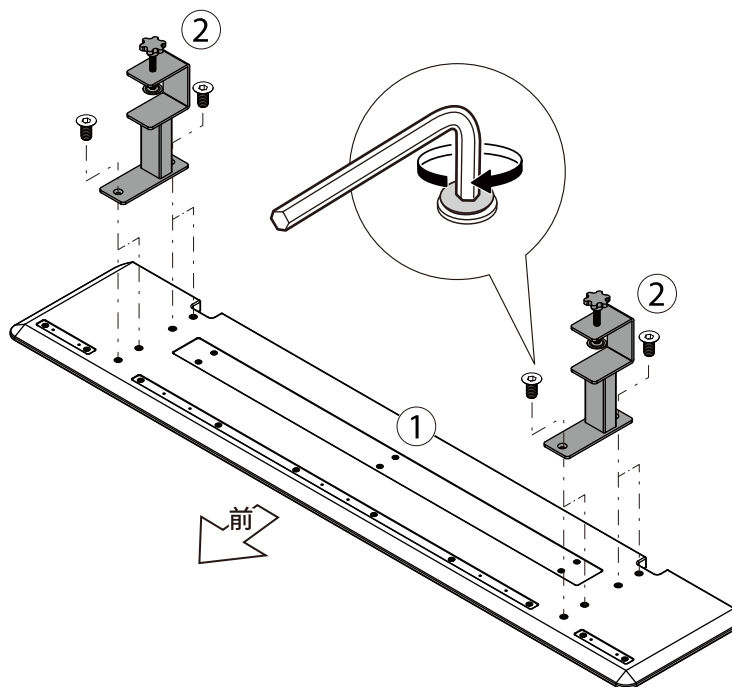
シートをはがして貼る



×2

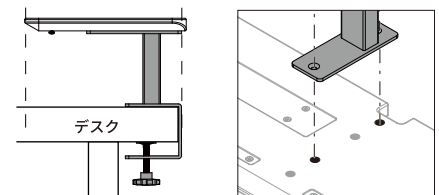
2

A × 4	
H × 1	

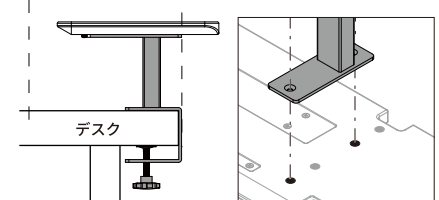


✔ 取付位置は2通り
Point

デスクの端と同じ位置

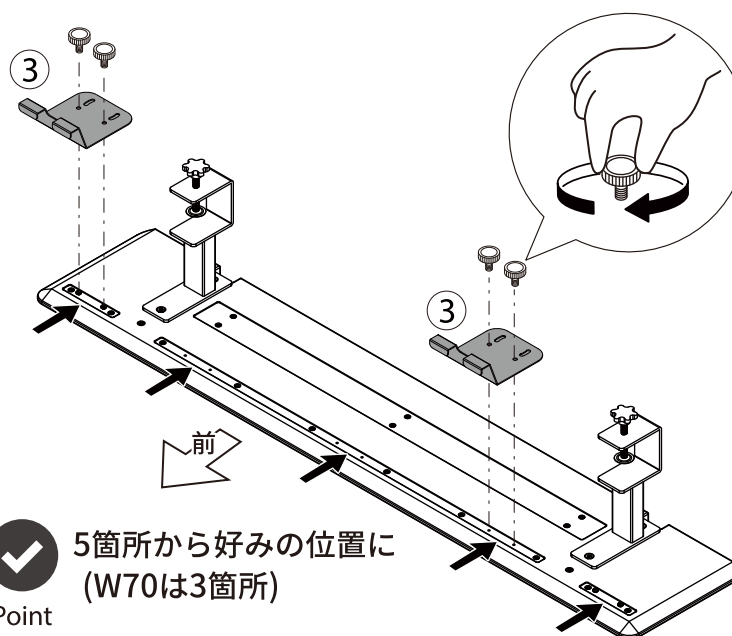


デスクの端から5cmずらす



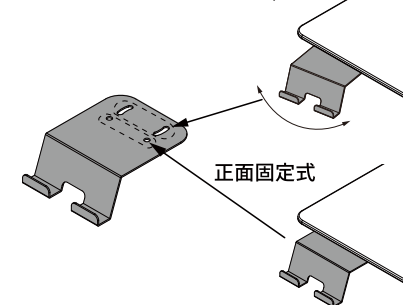
3

B × 4	
-------------	--



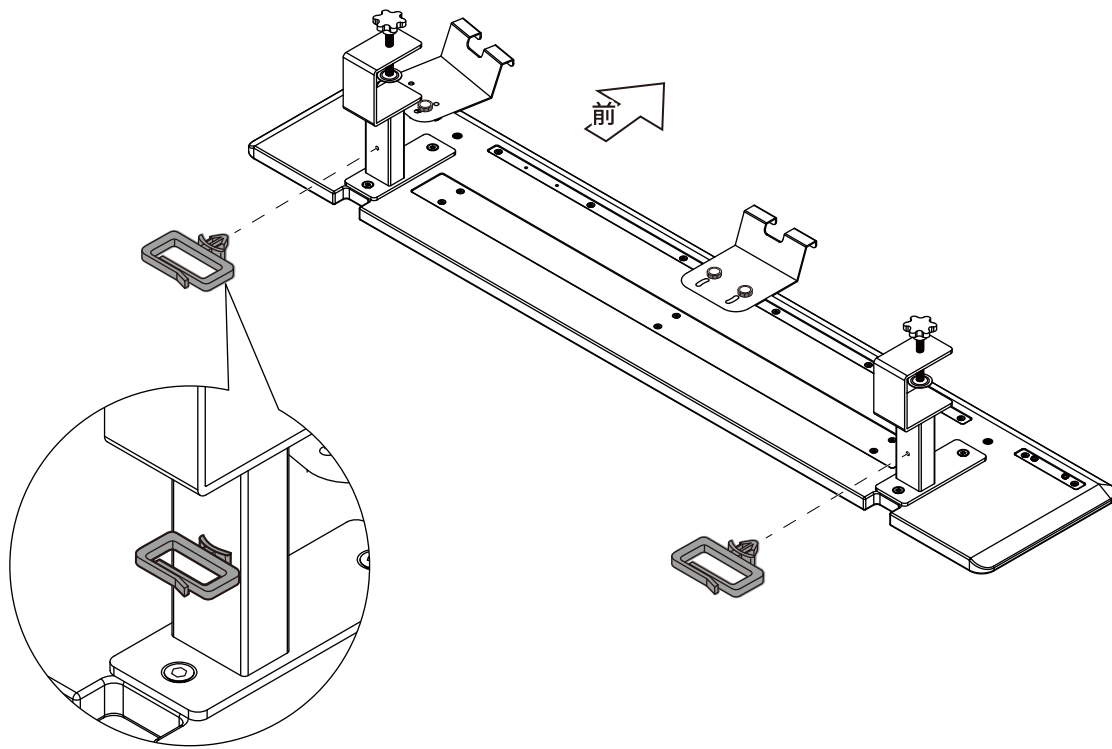
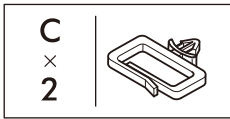
✔ どちらかの取付穴を選ぶ
Point

首振り固定式/可動式

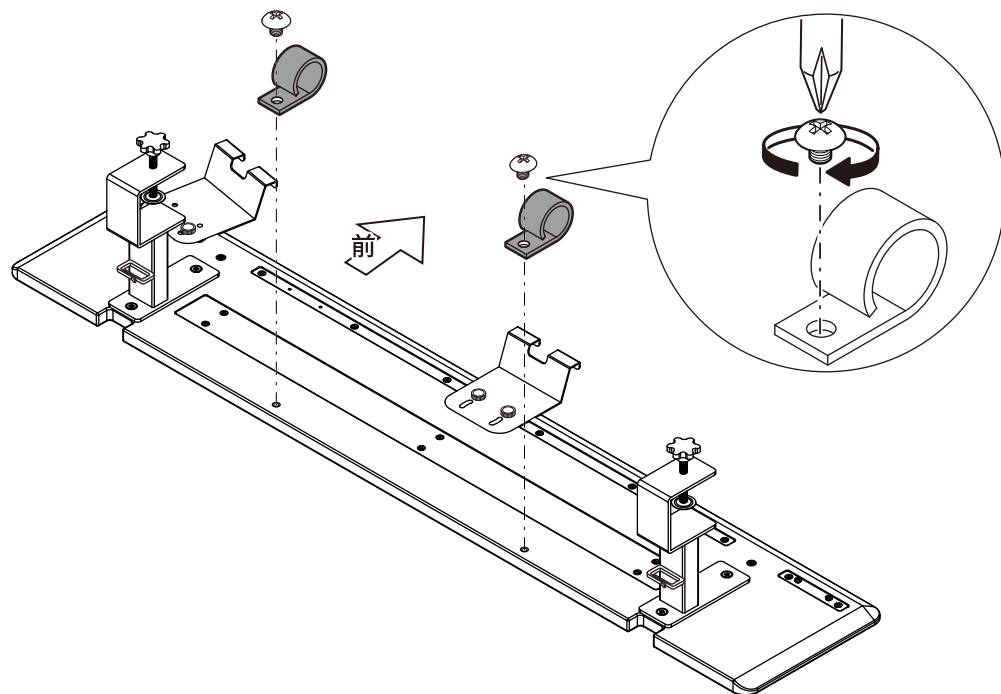
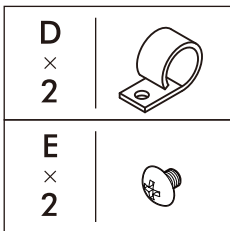


✔ 5箇所から好みの位置に
(W70は3箇所)
Point

4



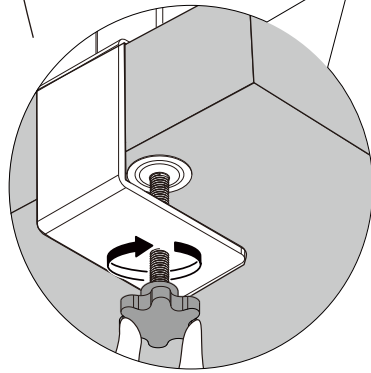
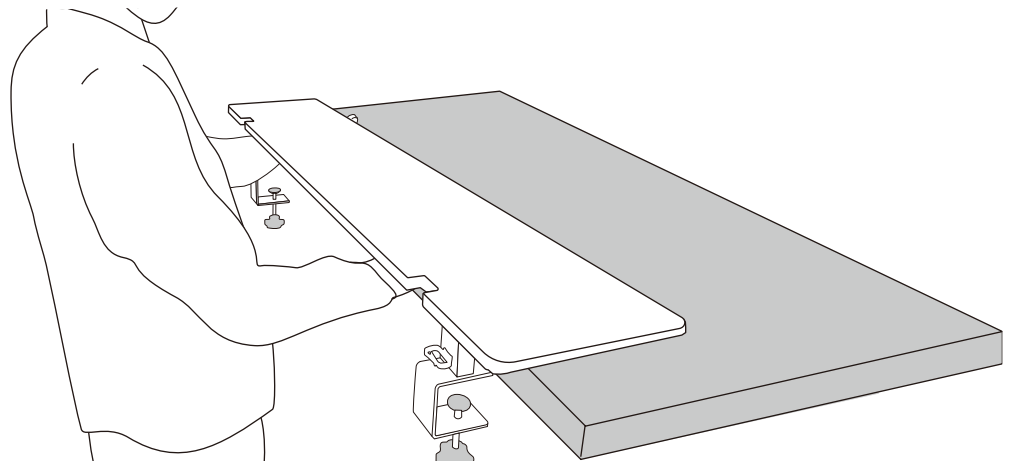
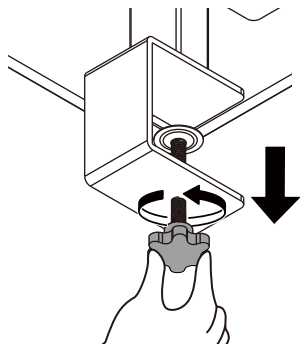
5



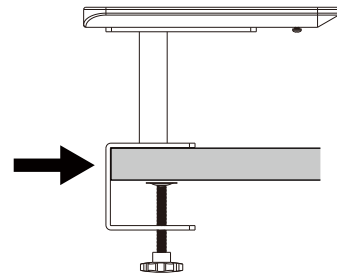
デスクに取り付ける

6

ノブを十分に緩めて
広げてから取り付ける

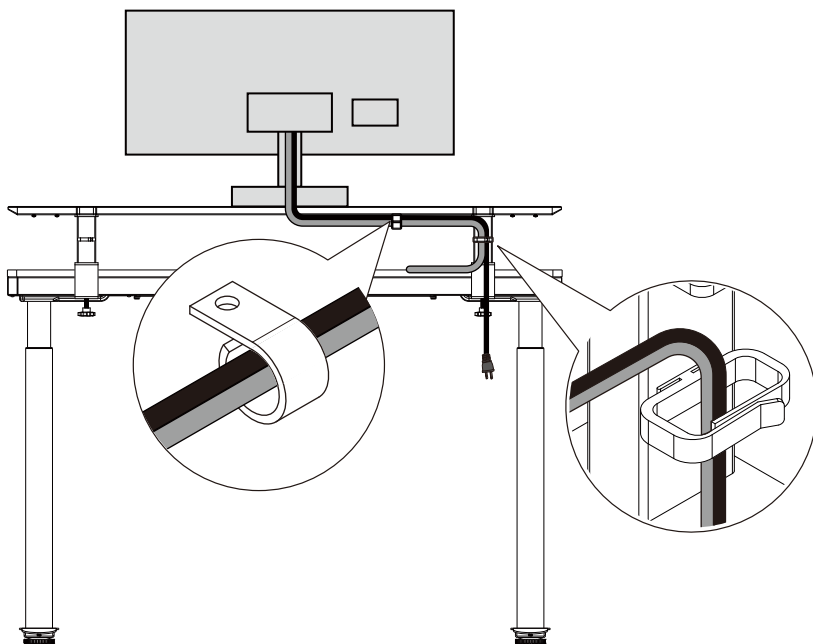


❗ 奥まで差し込んで
しっかりと固定する



ケーブルのまとめ方

例1



例2

