

**WALL**®

WALL INTERIOR TV STAND

— A2 FLAT LARGE TYPE —

Parts List 部品リスト

# 【Accessory parts 付属部品】

Some parts are included in case of loss.

The extra parts are spares.- The number in the tables is the required number.

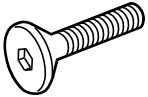


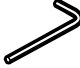
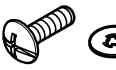
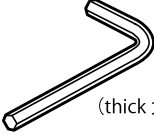
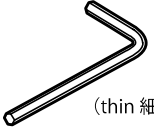
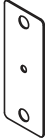
- Use M, N and O that match the TV you are installing.
- Please keep any extra parts as you may need them when you replace the TV.

紛失の時の為に、余分に入れている部品もあります。余った部品は予備です。表の数は、必要数です。

- M,N,O は取り付けるテレビに合ったものをお使いください。
- テレビを交換する際に必要になる場合がありますので、余った部品を保管することをおすすめします。

Body assembly parts

本体組立用部品

<b>A</b>  × 3	<b>B</b>  × 2 each ずつ	<b>C</b>  × 3  × 1
<b>D</b>  × 2	<b>E</b>  × 1 (thick 太)	<b>F</b>  × 1 (thin 細)
Non-slip sheet 滑り止めシート  × 1		




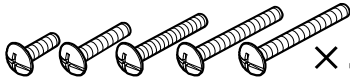

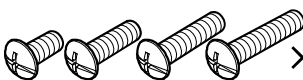
TV installation parts

テレビ取り付け用部品



Use M, N and O that match the TV you are installing.

M、N、Oは取り付けるテレビに合ったものをお使いください。

<b>M</b>  × 4 (small 小) <hr/>  × 4 each ずつ (15、25、35mm)	<b>N</b>  × 4 (medium 中) <hr/>  × 4 each ずつ (15、25、35、45、55mm)	<b>O</b>  × 4 (large 大) <hr/>  × 4 each ずつ (15、25、35、45mm)
--	---	---

paper measure

紙メジャー

screw hole measurement tool

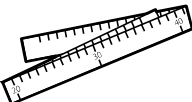
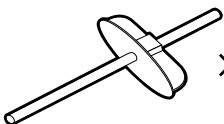
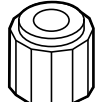
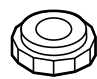
ネジ穴計測ツール

spacer (large)

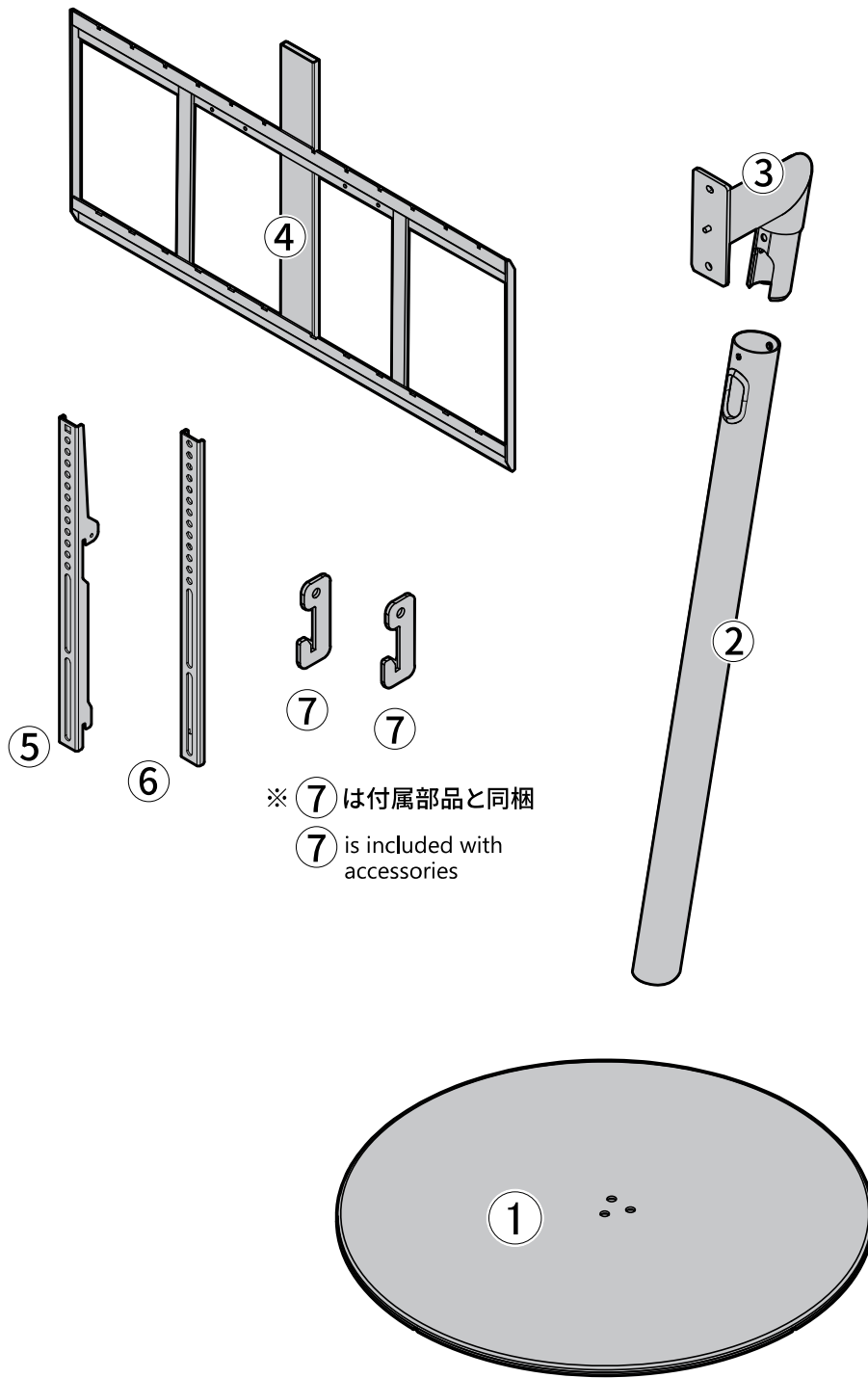
スペーサー(大)

spacer (small)

スペーサー(小)

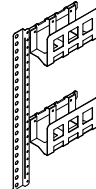
 × 1	 × 1	 × 8	 × 8
---	---	---	---

# 【Main body parts 本体部品】



**Sold separately** Options to install during assembly  
**別売り** 組み立て中に取り付けるオプション

MULTI DEVICE HOLDER  
マルチデバイスホルダー



Before attaching ⑤ ⑥ to the TV  
※ ⑤ ⑥ をテレビに取り付けるとき

# WALL

WALL INTERIOR TV STAND  
— A2 FLAT LARGE TYPE —

組み立て前のご確認事項 > P1

**Step1**  
テレビスタンドを > P3  
組み立てる

製品コード	サテンホワイト WLTVL6111F	サテンブラック WLTVL6119F	ウォールナット WLTVL6238F
製造No.	X04000026	X04000027	X04000028

種類 ラージタイプ サイズ W66×D58×H91~116cm 材質 スチール 表面加工 粉体塗装  
原産国 中国 耐荷重 80V(35kg相当) 重量 14.5kg

**Step2**  
テレビの取り付け > P5  
準備をする

## 組立説明書 (第3版)

この度は、お買い上げいただき誠にありがとうございました。

この商品を末永く、安全にお使いいただくために、この「組立説明書」をよく読み正しくご使用ください。

また、これらを必要に応じて見られるよう、大切に保管してください。

### 免責事項

- ・本製品または本製品の一部の誤使用や誤用に起因するいかなる損害や負傷について、当社は一切の責任を負いません。
- ・当社は、間接的損害や派生的損害についても一切責任を負いません。



注意

- ・本製品には、飲み込むと窒息する恐れのある小さな部品が含まれています。
- ・本製品の組み立ては、お子様の手の届かないところで実施してください。
- ・小さなお子様がいるご家庭では、誤ってスタンドやテレビを転倒させてしまう可能性があるため、必ず転倒防止金具で固定してご使用ください。

・以下の場合、当社はいかなる損害賠償の責任も負いません。

- 1) お客様が本製品を第三者に転売または再販された場合。
- 2) 不注意や不適切な取り扱いによる故障や破損の場合。
- 3) 他の製品との組合せにより生じた故障及び損傷の場合。
- 4) 天災、火災、環境破壊、有害物質、戦争、異常電圧、外部要因による故障または損傷の場合。
- 5) 本来の目的以外の用途に使用された場合。

この商品は日本の株式会社ナカムラの企画・品質管理によって中国（原産国）で製造しました。  
品質向上の為に改良に伴い一部仕様が異なる場合があります。

**Step3**  
テレビの設置  
高さを決めて > P9  
組み立てる

**Step4**  
テレビを > P11  
テレビスタンドに  
取り付ける

テレビの傾き調整方法 > P12  
安全上のご注意 > P13

販売元 株式会社ナカムラ  
〒145-0065 東京都大田区東雪谷 4-20-10

公式ブランドサイト <https://equals.tokyo/>

製品についてのお問い合わせ [info@equals.tokyo](mailto:info@equals.tokyo)

お問い合わせフォーム





# 組み立て前に必ずご確認ください。

本製品は、テレビの機種によって取り付けできないものがあります。  
下記を参考に、組み立て前に取り付けが可能か必ずご確認ください。

## 1

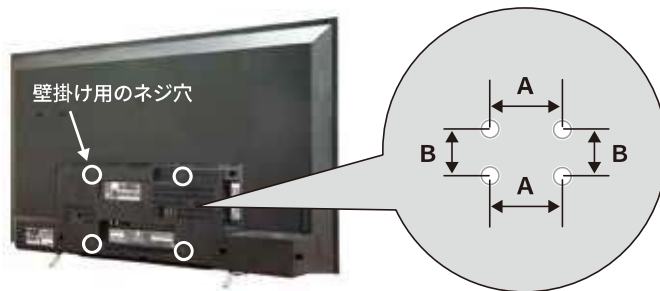
お手持ちのテレビが下記3項目すべてに該当することをご確認ください。

1. テレビのサイズが45V～80Vであること
2. テレビの重量(スタンドを含まず)が35kg以下であること
3. テレビメーカーが壁掛け対応としているテレビであること  
※背面形状などの諸条件があっていたとしても、壁掛け非対応としているテレビがあります。

## 2

お手持ちのテレビの背面形状をご確認ください。

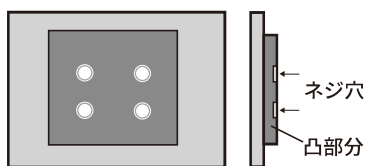
1. 4カ所のネジ穴の間隔が、下記A、Bの条件を満たしている。



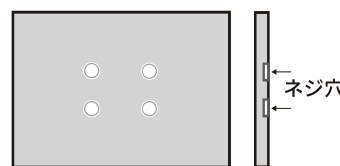
A: 10、20、30、40、50、60cm  
(いずれかに該当)  
B: 10～40cmの範囲内

2. 上記の条件を満たし、下記のいずれかに該当すること。

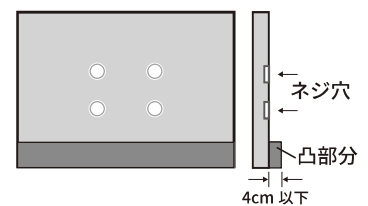
4カ所のネジ穴が凸部分に  
すべてある



4カ所のネジ穴の面に  
凸部分がない

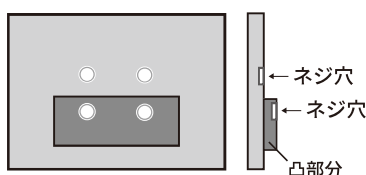


4カ所のネジ穴の下にある  
凸部分の段差が4cm以下

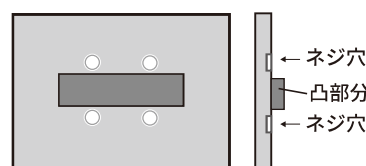


下記のようなテレビは取り付けできません。

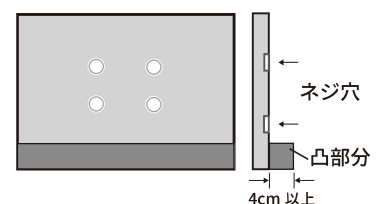
4カ所のネジ穴の一部が  
凸部分にある



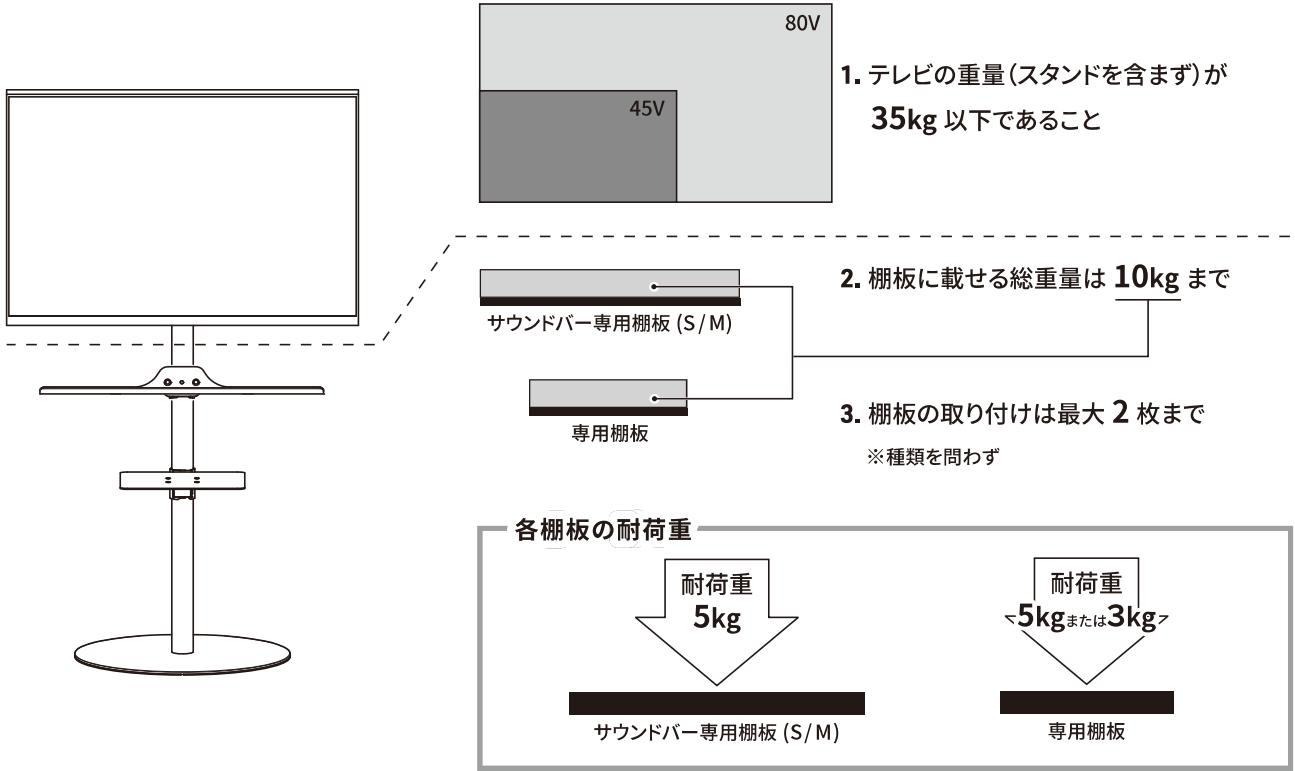
4カ所のネジ穴の間に  
凸部分がある



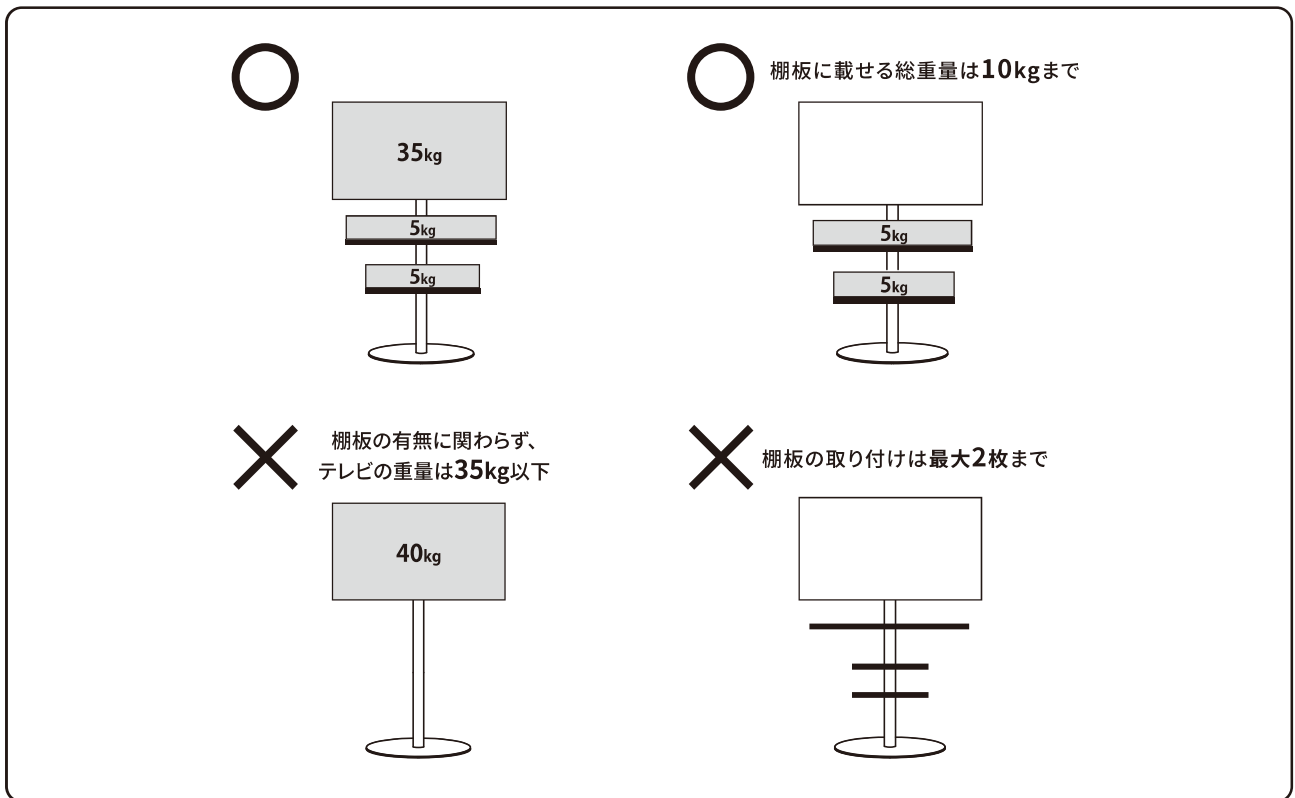
4カ所のネジ穴の下にある  
凸部分の段差が4cm以上ある



### 3 耐荷重と棚板の取り付けについてのご注意



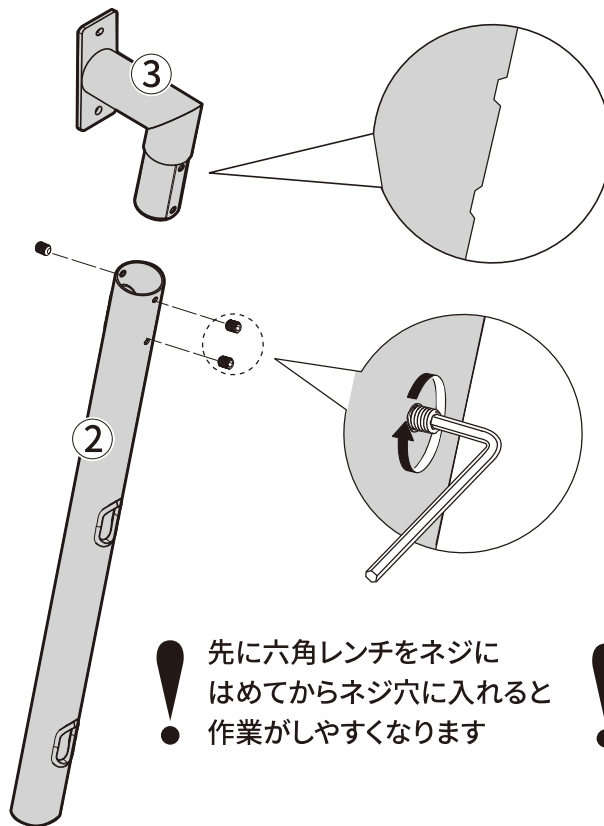
※2022年8月現在



# Step 1

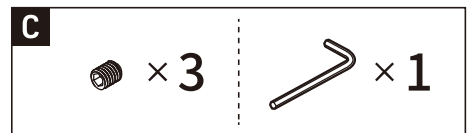
## テレビスタンドを組み立てる

1

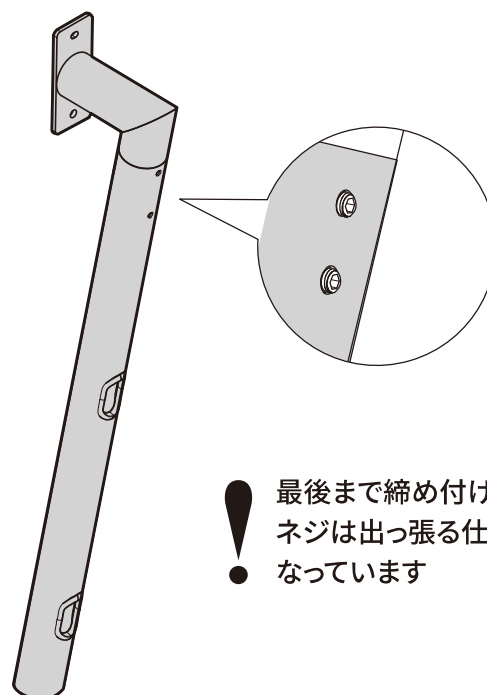


! 先に六角レンチをネジにはめてからネジ穴に入れると作業がしやすくなります

! 両側から少しずつ均等に締め付ける  
ネジを締め過ぎない

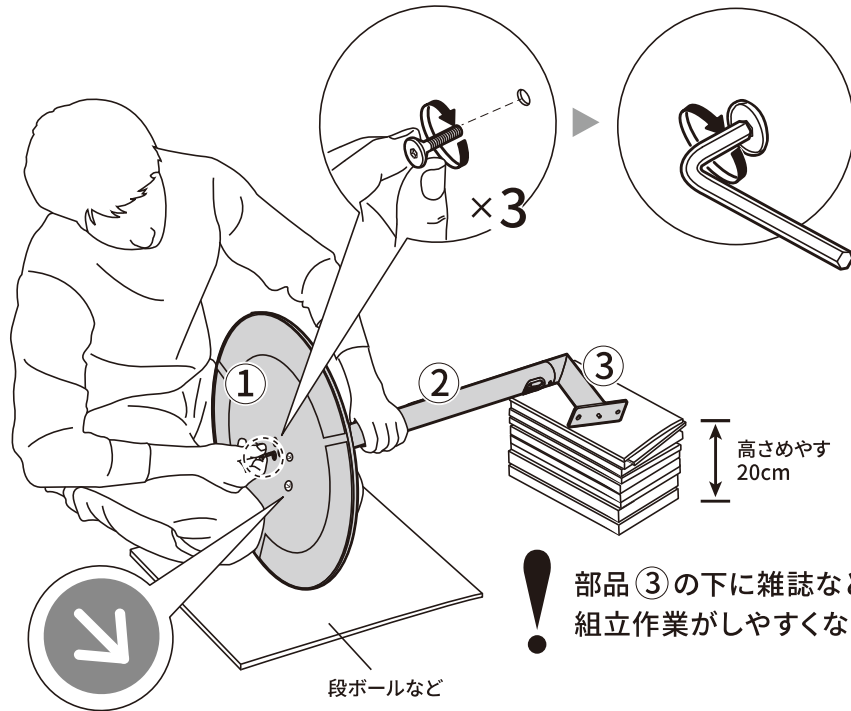


2



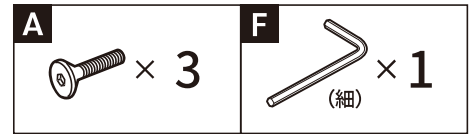
! 最後まで締め付けてもネジは出っ張る仕様になっています

3



! 矢印と③のプレートの向きを合わせる

! 部品③の下に雑誌などを置くと組立作業がしやすくなります



4

テレビを取り付ける前にコードを通す

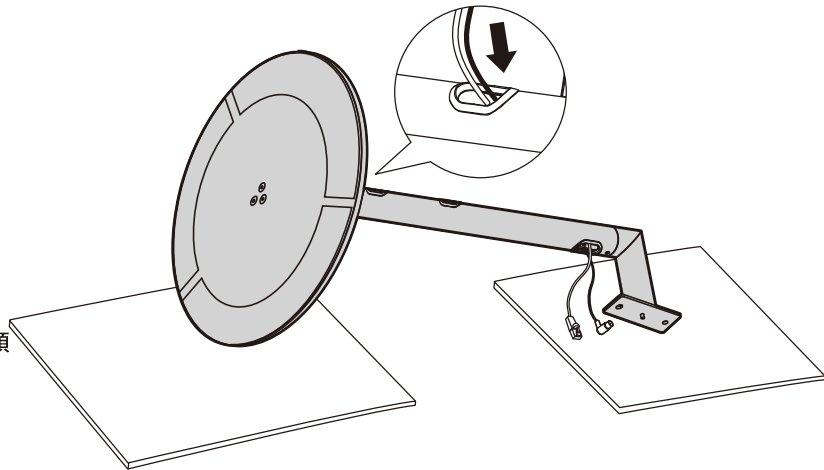
例) LANケーブル



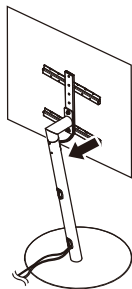
例) アンテナケーブル



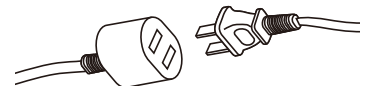
例) 下記のような電源コード類



! その他のコードはテレビを掛けてから上の穴から通します



! パイプ内で延長コードに接続しないでください  
接続不良が発生し、発火や故障の原因となります

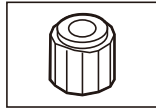




# Step2 | テレビの取り付け準備をする

## 1 テレビ取り付け金具をテレビに当てて、取り付けタイプを確認する

テレビの背面形状によって、  
スペーサー(大)を使用するか  
しないかが決まります。



様々なテレビに取り付けできる設計になっています  
テレビに合った方法で取り付けをお願いします  
専用の取り付け方法を推奨しているテレビもありますので  
テレビの壁掛け設置説明書をご確認ください

取り付け金具を  
テレビに当てると  
垂直に密着する場合

スペーサー不要

---

取り付け金具を  
テレビに当てると  
斜めになる場合

Aタイプ

---

段差を避けて取り付け金具を  
テレビに当てると  
上のネジ穴も下のネジ穴も  
長穴の位置にきてしまう場合

Bタイプ

---

図のような  
段差がある場合

Cタイプ

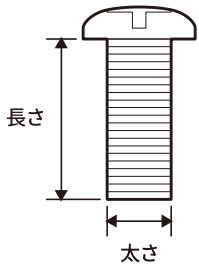
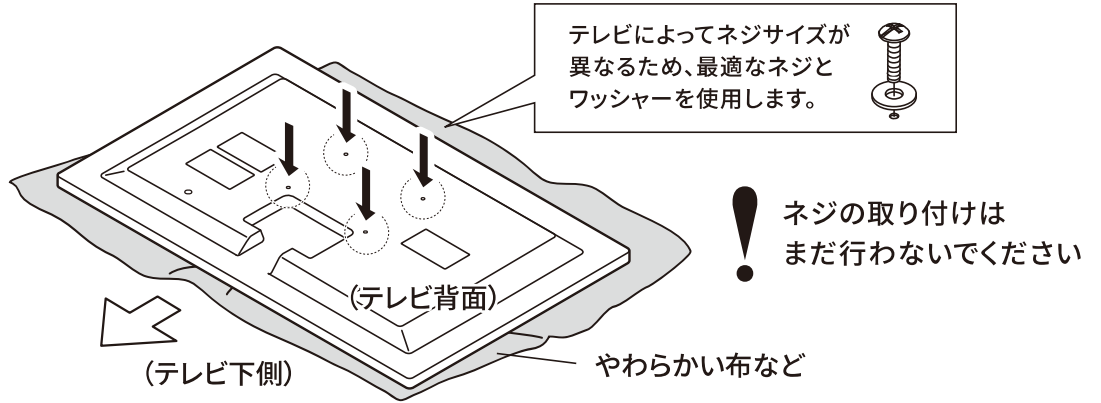
スペーサーは必要に応じて、  
大2個+小2個まで重ねて  
使用できます。







5



## 2 ネジを選ぶ

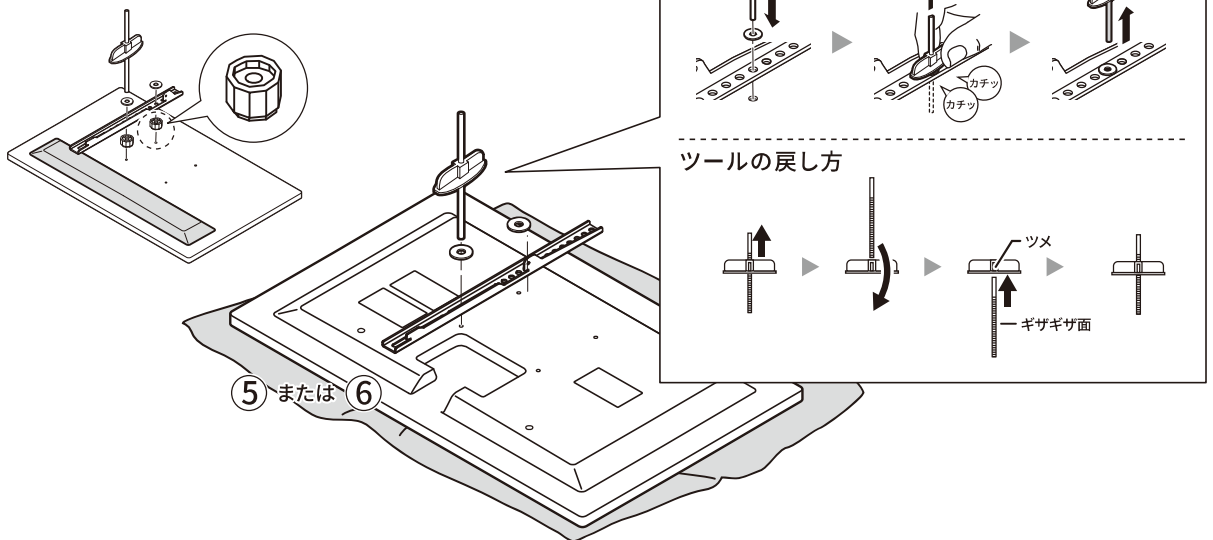
**!** パネル割れ防止のため、画面を下に寝かせてはいけないテレビがありますので、テレビの取扱説明書をご確認ください






M	N	O
 × 4 (小)	 × 4 (中)	 × 4 (大)
 × 各 4 (15、25、35mm)	 × 各 4 (15、25、35、45、55mm)	 × 各 4 (15、25、35、45mm)

## 3 ネジ穴の深さを測る

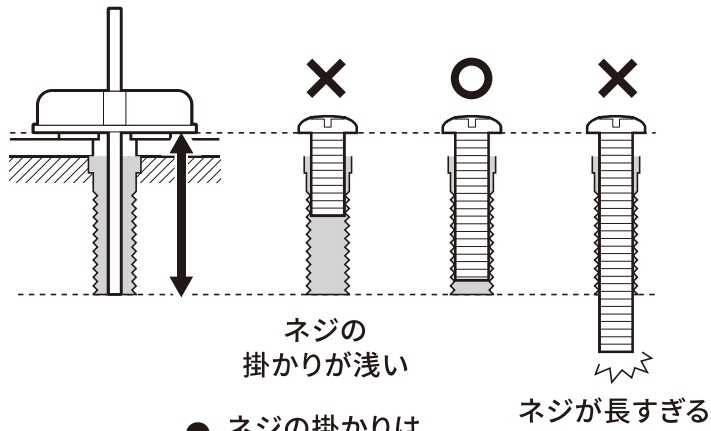
**!** スペーサーを使用する場合はイラストのように測ります



M	N	O
 (小)	 (中)	 (大)

# 4

## 必要な長さのネジを選ぶ



ネジの掛かりが浅い

ネジが長すぎる

● **ネジの掛かりは5回転以上であれば問題ありません**



セット内のネジの太さや長さが合わない場合はホームセンター等で別途お買い求めください

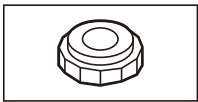
M      ×      (mm)  
太さ 長さ

例) 太さ5mmで長さ15mmの場合  
▶ M5×15mm

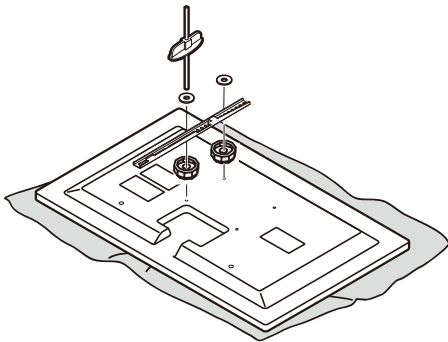
※ネジは、[トラスねじ]または[ナベねじ]を使用してください。

### 必要な長さのネジが見つからない場合...

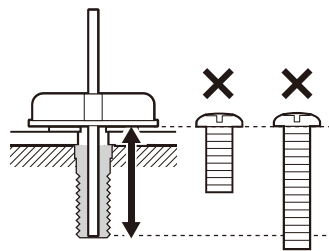
スペーサー(小)



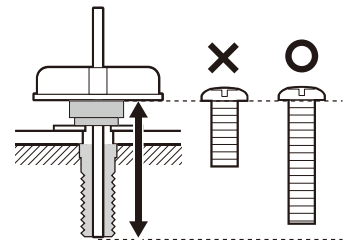
でネジの長さを調節する場合



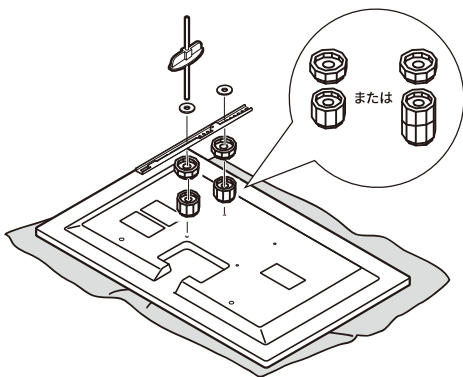
調節前



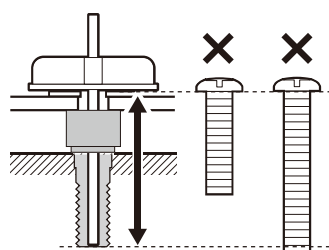
調節後



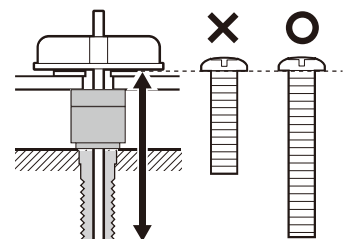
スペーサー(大)と重ねて使用する場合



調節前



調節後

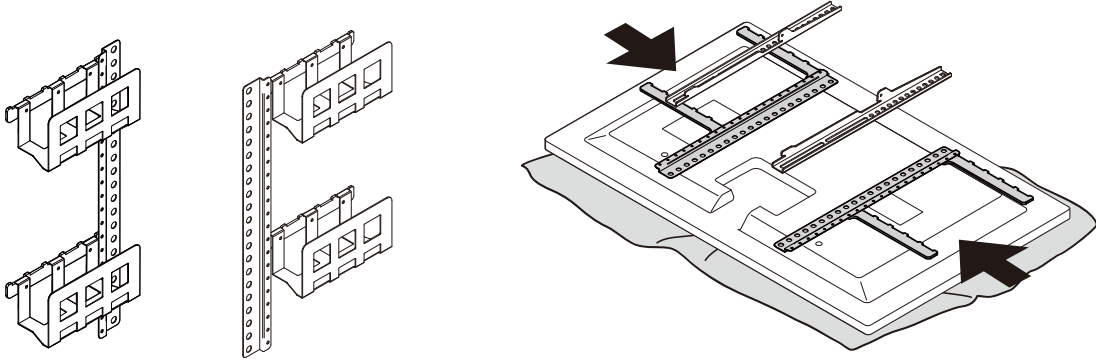


**5**

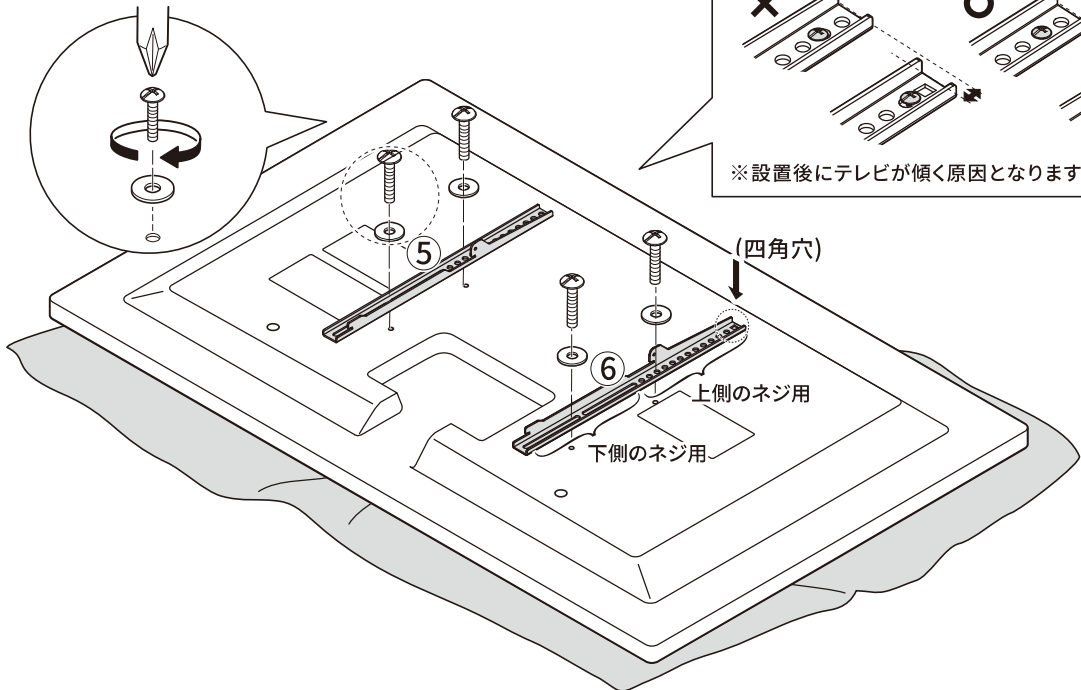
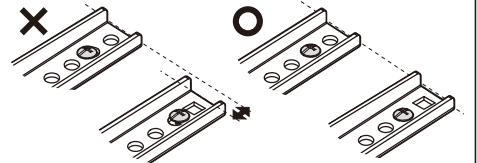
**選んだネジで取り付ける**  
(スペーサーが必要な場合のみ)

**別売り:マルチデバイスホルダーの取り付け**







別売のマルチデバイスホルダーをご購入された場合は、この段階で取り付ける。



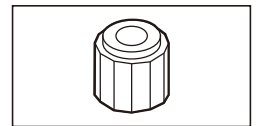
**左右の高さを合わせる**



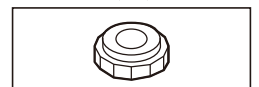
**!** パネル割れ防止のため、画面を下に寝かせてはいけないテレビがありますので  
テレビの取扱説明書をご確認ください

<b>M</b>	 × 4 (小)	<b>N</b>	 × 4 (中)	<b>O</b>	 × 4 (大)
 × 各 4 (15、25、35mm)	 × 各 4 (15、25、35、45、55mm)	 × 各 4 (15、25、35、45mm)			

スペーサー(大)



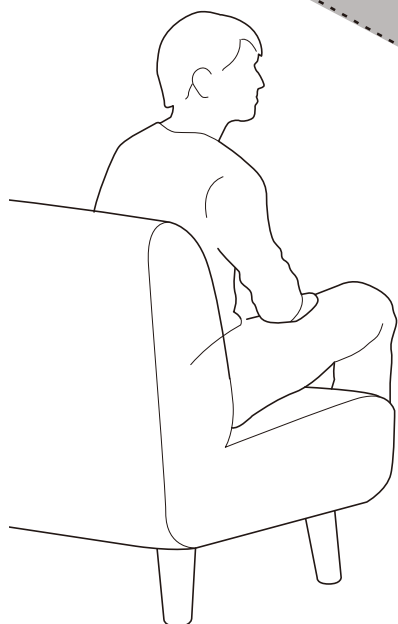
スペーサー(小)



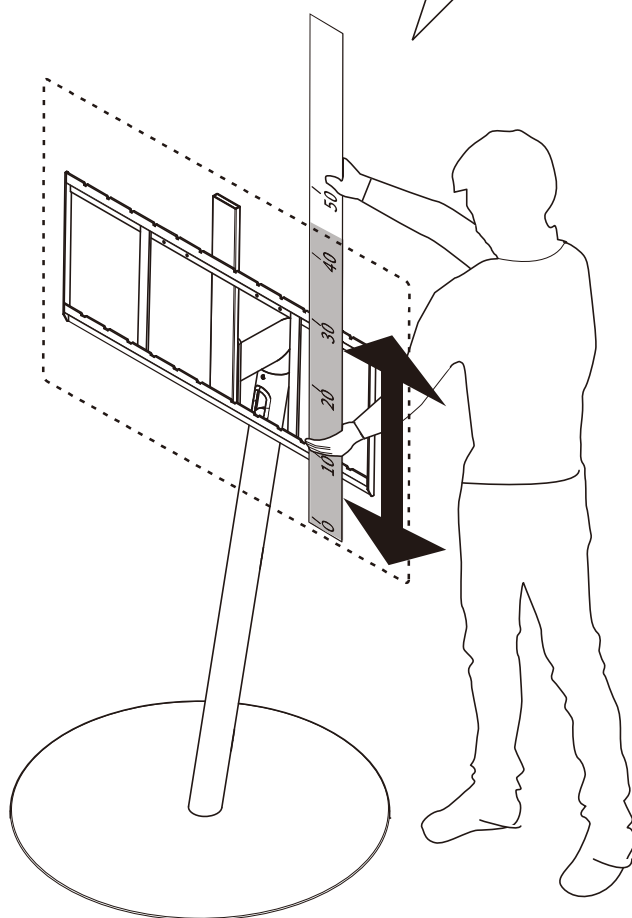
# Step3

## テレビの設置高さを決めて組み立てる

付属の紙メジャーをテレビに当て、印を付け、紙メジャーをテレビに見立てます。

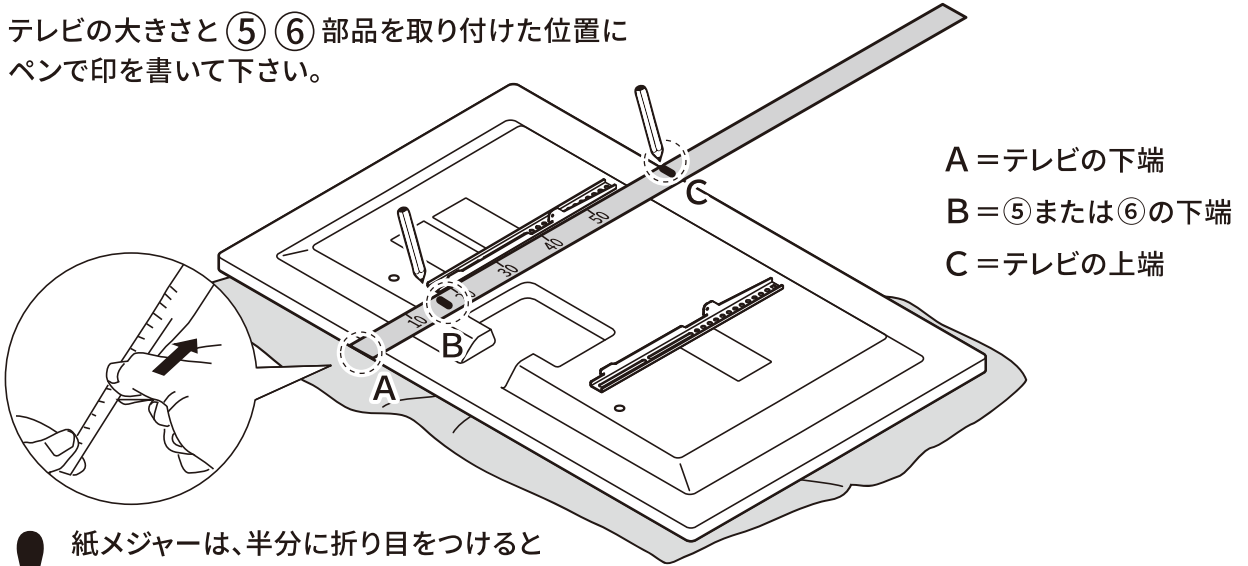


紙メジャーをスタンド本体に当てながら上下させ、テレビ設置後の画面位置をイメージして高さを決めます。



# 1 紙メジャーでテレビの設置位置を決める

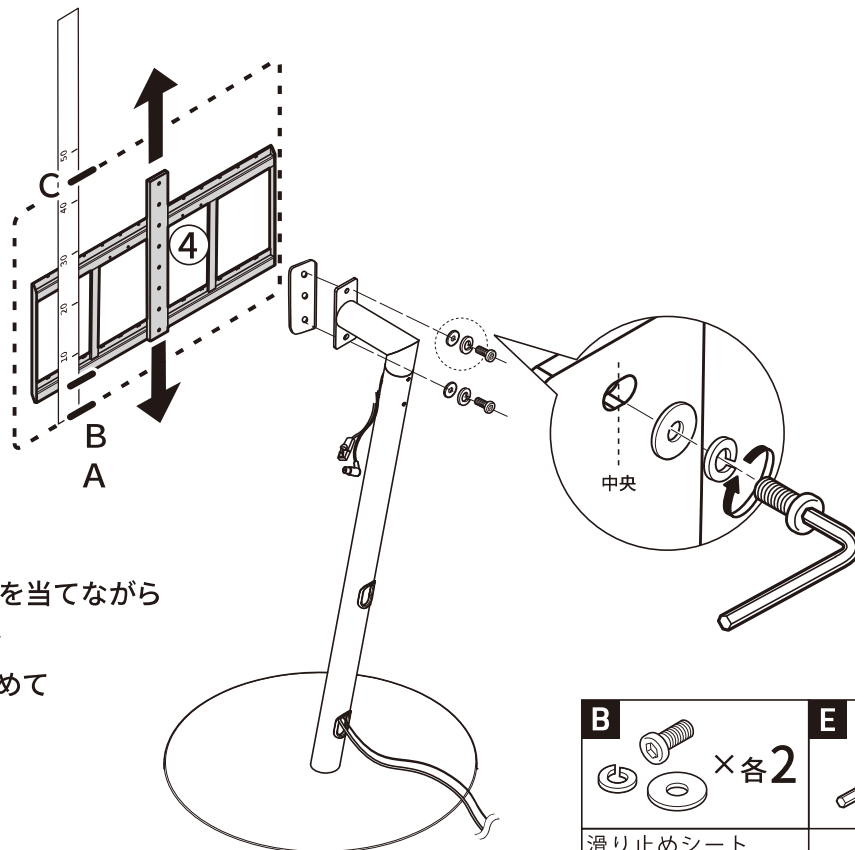
テレビの大きさと⑤⑥部品を取り付けた位置にペンで印を書いて下さい。



A = テレビの下端  
B = ⑤または⑥の下端  
C = テレビの上端

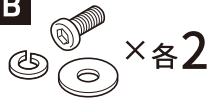


- ❗ 紙メジャーは、半分に折り目をつけると使いやすくなります
- Bの印がスタンド本体に合わせる基準となります

# 2 テレビ設置後の高さをイメージしながら組み立てる



- ❗ ④の下端にメジャーを当てながら④の取り付け位置を上下させて、高さを決めて組み立てる

- ❗ 高さを5cmずつ最大20cmまで上げることができます

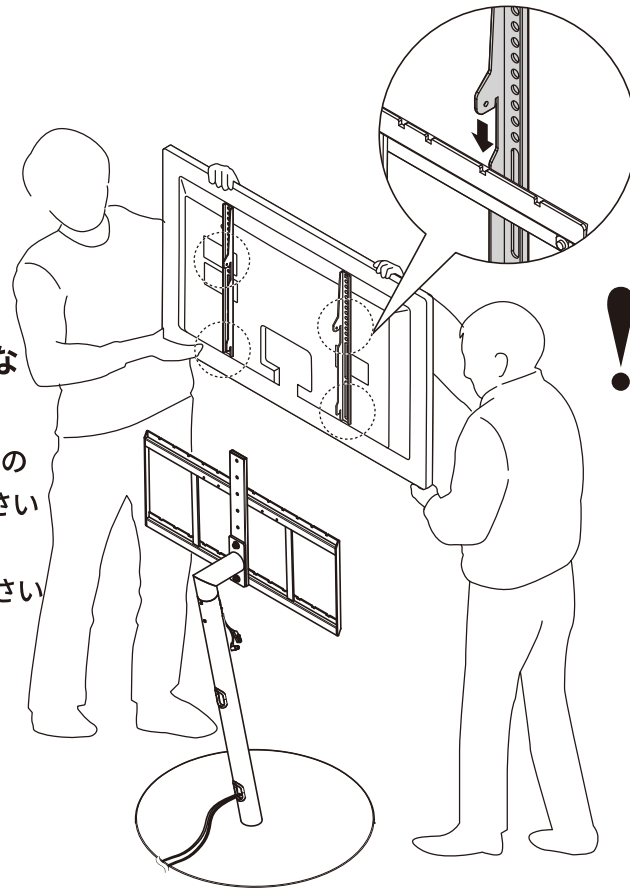
<b>B</b>  ×各2	<b>E</b>  ×1 (太)
滑り止めシート  ×1	

# Step 4

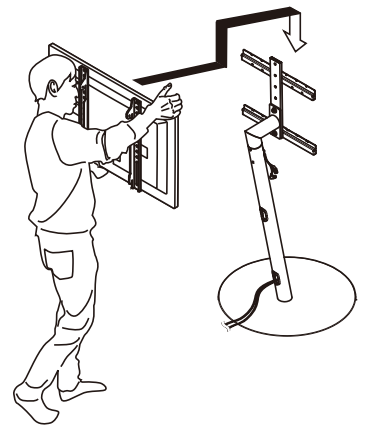
## テレビをテレビスタンドに取り付ける

1

- **テレビ画面に強い力が加わるような持ち方をしない**  
テレビの持ち方は、テレビの取扱説明書でご確認ください  
大きいテレビの設置は2人以上でおこなってください



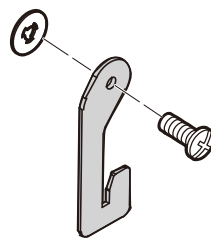
- **小さいテレビをひとりで取り付ける場合はスタンドの背面側から**



2

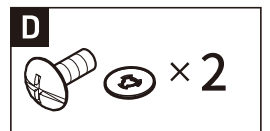
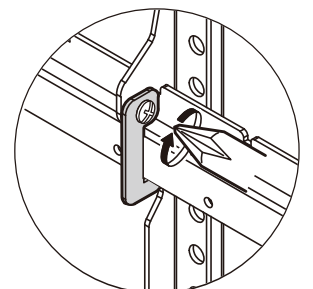
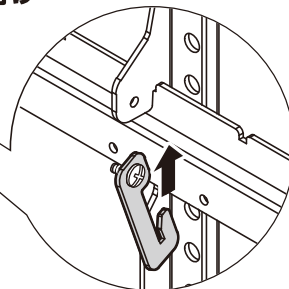
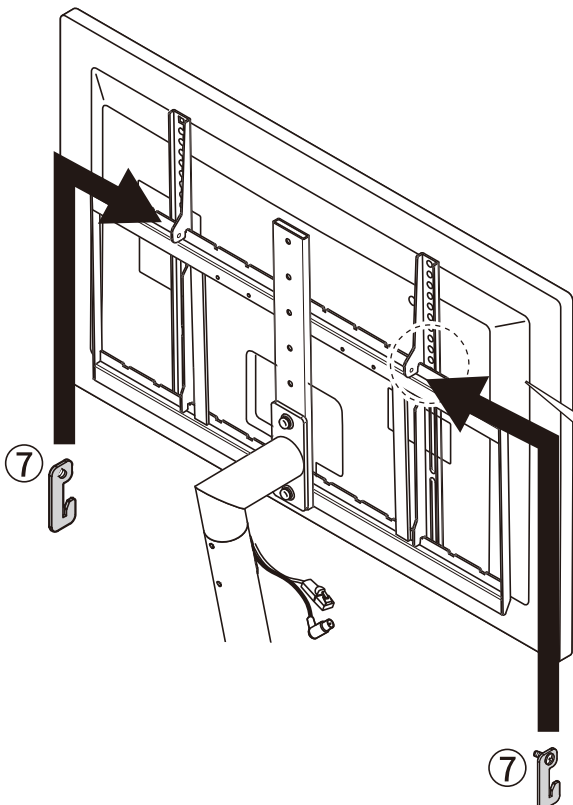
### Step 1. ストッパーの準備

ネジに抜け止め用ワッシャーを取り付けます。

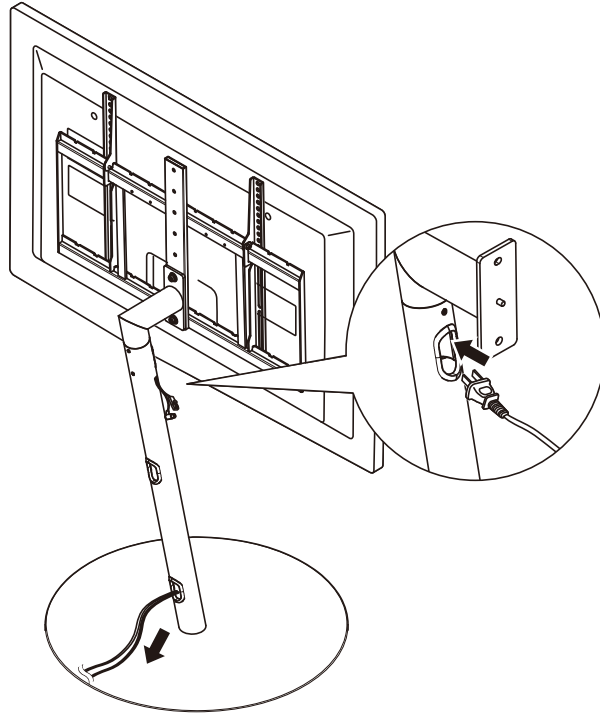


- ✔ **Point** ネジの取り付け向きに注意し、しっかり重ねる

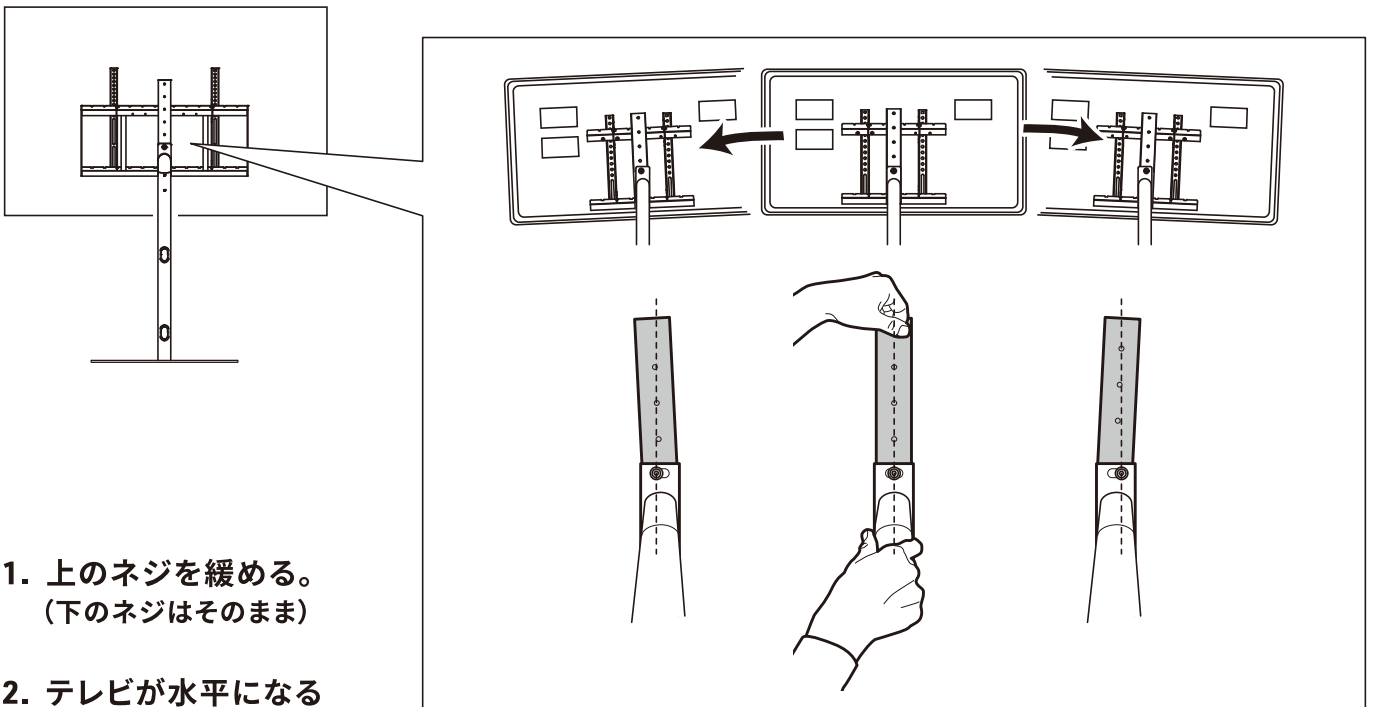
### Step 2. 取り付け



### 3 コードを通す



### テレビの傾き調整方法



1. 上のネジを緩める。  
(下のネジはそのまま)
2. テレビが水平になる  
ところまで傾ける。
3. ネジを締める。



テレビの重さを支えながら調整してください



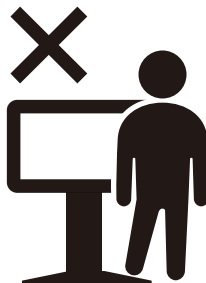
# ！ 安全上のご注意

人が傷害を負う可能性及び物的損害の発生が想定される内容を示しています。  
人への危害、財産の損害を防止するため、必ずお守りください。



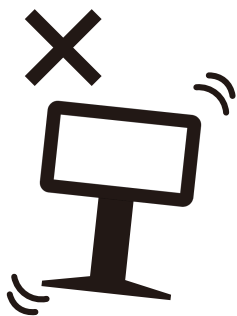
ボルトやネジ類は  
所定の場所に  
確実に締めつける。

テレビスタンドが倒れたり、  
テレビが脱落して、  
破損やけがの原因となります。



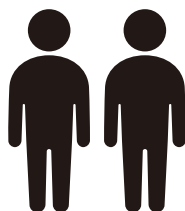
ベースの上に乗らない。

テレビスタンドが倒れたり、  
テレビが脱落して、  
破損やけがの原因となります。



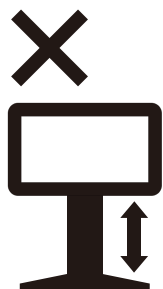
不安定な場所に  
設置しない。

十分な耐荷重強度のある、  
平坦で安定した場所に設置する。  
(傾斜面や平坦でない面、カーペット・  
畳などの安定しない面、変形する面  
などに設置しない)



テレビスタンドの移動や  
大きいテレビの設置・取り外しは、  
必ず2人以上で行う。

テレビスタンドが倒れたり、  
テレビが脱落して、  
破損やけがの原因となります。



テレビを設置したまま  
高さ調整をしない。

テレビスタンドが倒れたり、  
テレビが脱落して、  
破損やけがの原因となります。



テレビ画面に  
強い力が加わるような  
持ち方をしない。

テレビの持ち方は、  
テレビの取扱説明書でご確認ください。  
キャスターでの移動時もお守りください。

コード類に引っかかることで、テレビスタンド・テレビ、ご自身やご家族の転倒に繋がる恐れがあります。  
特に小さなお子様、ご高齢者のいる場所でのご使用には十分ご注意ください。

地震・事故による万一の際の転倒・落下によるケガや製品の破損などは弊社では保証できかねます。



お子さまが  
テレビスタンドで遊んだり  
動かしたりしないように  
注意する。

テレビスタンドが倒れたり、  
足の指を巻き込んだりして、  
破損やけがの原因となります。



移動させないときは  
安全対策をする。

転倒防止ワイヤーや  
ストッパーの使用をご検討ください。



# その他の注意事項

注意を無視した取り扱いをすると、物質損害を被ったり、障害を負う可能性があります。

## 1

### 組立・設置のご注意

#### 1. 転倒、破損の原因に

組み立て、設置の際は、必ず安定した平らな場所でおこなう。床や壁などをキズつけないように、厚手の布や梱包のダンボールなどを敷く。

#### 2. 変色や破損の原因に

屋内で使用する。直射日光や熱、冷暖房の風が直接あたらない場所に置く。

フローリングや床面の素材によっては、ご使用になりますと床面にキャスターの跡が付いたり、色移りしたりする可能性があります。

フロアメーカーの取扱上のご注意をご確認の上、「変色」などを防ぐため、保護材を入れてご使用することをおすすめします。

#### 3. 火災や感電の原因に

テレビを本製品に取り付けたり取り外す場合は、必ず薄型テレビの電源スイッチを切り、電源プラグをコンセントから抜き、

アンテナ線接続機器間のコードなど外部の接続コードを外してから行ってください。コードが傷つき、火災、感電の原因となる恐れがあります。

## 2

### 使用上のご注意

#### 1. 転倒、けが、破損

商品に乗ったり、ぶらさがったり、テレビスタンド以外の使用をしない。テレビスタンドに集中的に荷重をかけない。(傾斜の可能性)

手や指などを挟まないように注意する。

キャスターでの移動は、勢いよく動かしたり回転させたりしない。接続ケーブルで足を引っ掛けたりしないように注意する。

コード類に引っかかることで、テレビスタンド・テレビ、ご自身やご家族の転倒に繋がる恐れがあります。

特に小さなお子様、ご高齢者のいる場所でのご使用には十分ご注意ください。

テレビ・モニターの重さがあるため、移動には少し力が必要な場合があります。

小さなお子様やペットの力では動きづらいのでご注意ください。

#### 2. 火災や変色

ストーブなど火のそばで使わない。

#### 3. におい

開梱時、梱包材や塗料などのにおいが残っている場合があります。固く絞った布でよく拭き、風通しのよいところへしばらく放置する。

## 3

### お手入れのご注意

#### ひび割れや変色、変形の原因に

表面を水気が多いぞうきんなどでふかない。

クレンザー、シンナー、ベンジン、アルコール、灯油などは使わない。(化学ぞうきんはその注意書きに従う)

※薄めた中性洗剤を浸した柔らかい布を固く絞って汚れを落とし、乾いた布で水分をよくふき取ってください。

※ねじは定期的に点検し、緩んでいるときはしっかり締めてください。(1カ月に1度が目安です。)



# WILL®

## WALL INTERIOR TV STAND

### — A2 FLAT LARGE TYPE —

<b>model number</b>	Satin White WLTVL6111F	Satin Black WLTVL6119F	Walnut WLTVL6238F
<b>product ID</b>	X04000026	X04000027	X04000028

**type** Large type **size** W66×D58×H91~116cm **material** steel **surface finish** powder coating  
**country of origin** China **maximum load** 80" (77.1 lbs / 35kg equivalent) **weight** 31.9 lbs/14.5kg

## Assembly Instructions [3rd Edition]

Thank you for purchasing this product.

In order to use this product safely and for many years, please read this document carefully and use the product correctly.

Also, keep this in a safe place so that you can refer to it as needed.

## Please Note

- Nakamura Co. Ltd. assumes no responsibility for damage or injury of any kind because of the misuse or improper application of any part of this product in any way by any person.
- Nakamura Co. Ltd. shall not be liable for any indirect or consequential damages whatsoever.



**caution** · THIS PRODUCT CONTAINS SMALL ITEMS THAT COULD BE A CHOKING HAZARD IF SWALLOWED.  
· KEEP ALL PRODUCTS OUT OF THE REACH OF CHILDREN WHILE ASSEMBLING.  
· THIS PRODUCT SHOULD NOT BE USED IN HOMES OR OTHER ENVIRONMENTS WITH SMALL CHILDREN WHO MAY ACCIDENTALLY TIP OVE THE STAND AND TV, UNLESS A WALL STRAP HAS BEEN INSTALLED TO HELP SECURE THE STAND AGAINST TIPPING OVER.

Nakamura Co. Ltd. shall not be responsible for any damages in the following cases:

- 1) When the customer resells the product to a third party.
- 2) In case of failure or damage due to careless or improper handling.
- 3) In case of failure or damage caused by use in combination with other products.
- 4) In case of natural disaster, fire, environmental destruction, harmful substances, war, abnormal voltage or malfunction or damage due to external factors.
- 5) If product is used for purposes other than the original purpose.

This product was manufactured in China (country of origin) under the planning and quality control of Nakamura Corporation of Japan. Some specifications may differ due to improvements for better quality.

Nakamura Co. Ltd.

Official brand site : <https://equals.tokyo/>

Contact us in English : [info-gl@nakamura-jpn.co.jp](mailto:info-gl@nakamura-jpn.co.jp)

Before assembling >P1

### Step1

Assemble the >P3  
TV stand

### Step2

Prepare to >P5  
install the TV

### Step3

Determine the >P9  
installation height of  
the TV and assemble

### Step4

Install the TV >P11  
to the TV stand

TV tilt adjustment >P12  
method

Safety precaution >P13



# Be sure to check before assembling

This product may not be used with certain TV models.

Be sure to check this product can be used with your TV before assembling, referring to the following.

## 1 Make sure that your TV meets all three of the following requirements

1-1. The size of the TV must be between 45" and 80"

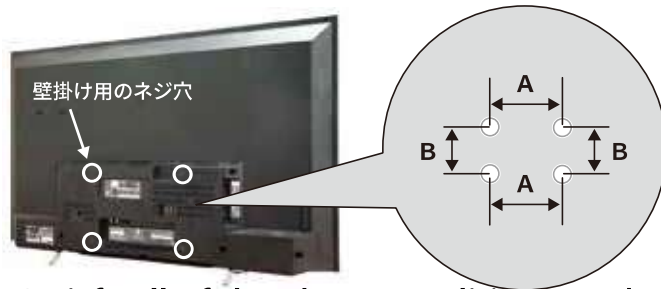
1-2. The weight of the TV (excluding the stand) must be 77.1 lbs / 35kg or less

1-3. Written documentation from the TV's manufacturer says it is a wall-mounted TV

\*Some TVs do not support wall mounting, even if the back of the TV may appear to support it.

## 2 Check the back side of your TV

2-1. The spacing between the four screw holes meets the conditions A and B below

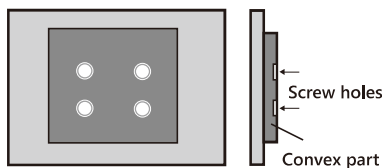


A : Any of 10, 20, 30, 40, 50, 60cm

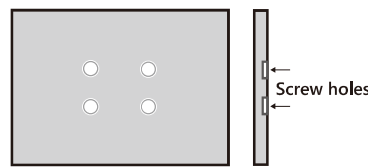
B : Within the range of 10 - 40cm

2-2. Satisfy all of the above conditions, and satisfy any one of the following

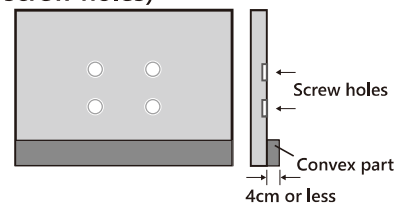
All 4 screw holes are on the raised part (shaded area) of the TV's back, or



There is no raised part near the surface of the 4 screw holes, or

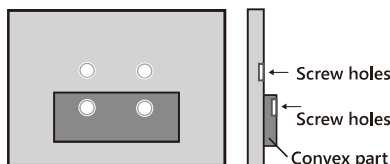


The difference in height between the raised part (shaded area) and the rest of the TV's back is 4cm or less (if the raised area is located below the 4 screw holes)

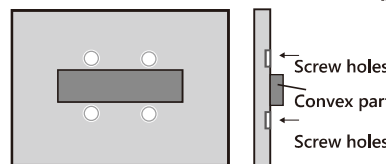


The following TVs cannot be installed onto this product:

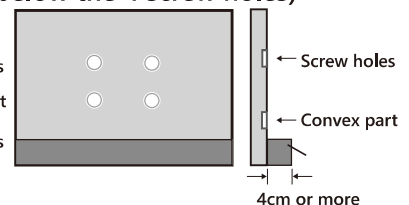
Less than all of the 4 screw holes are located on the raised part (shaded area) of the TV's back



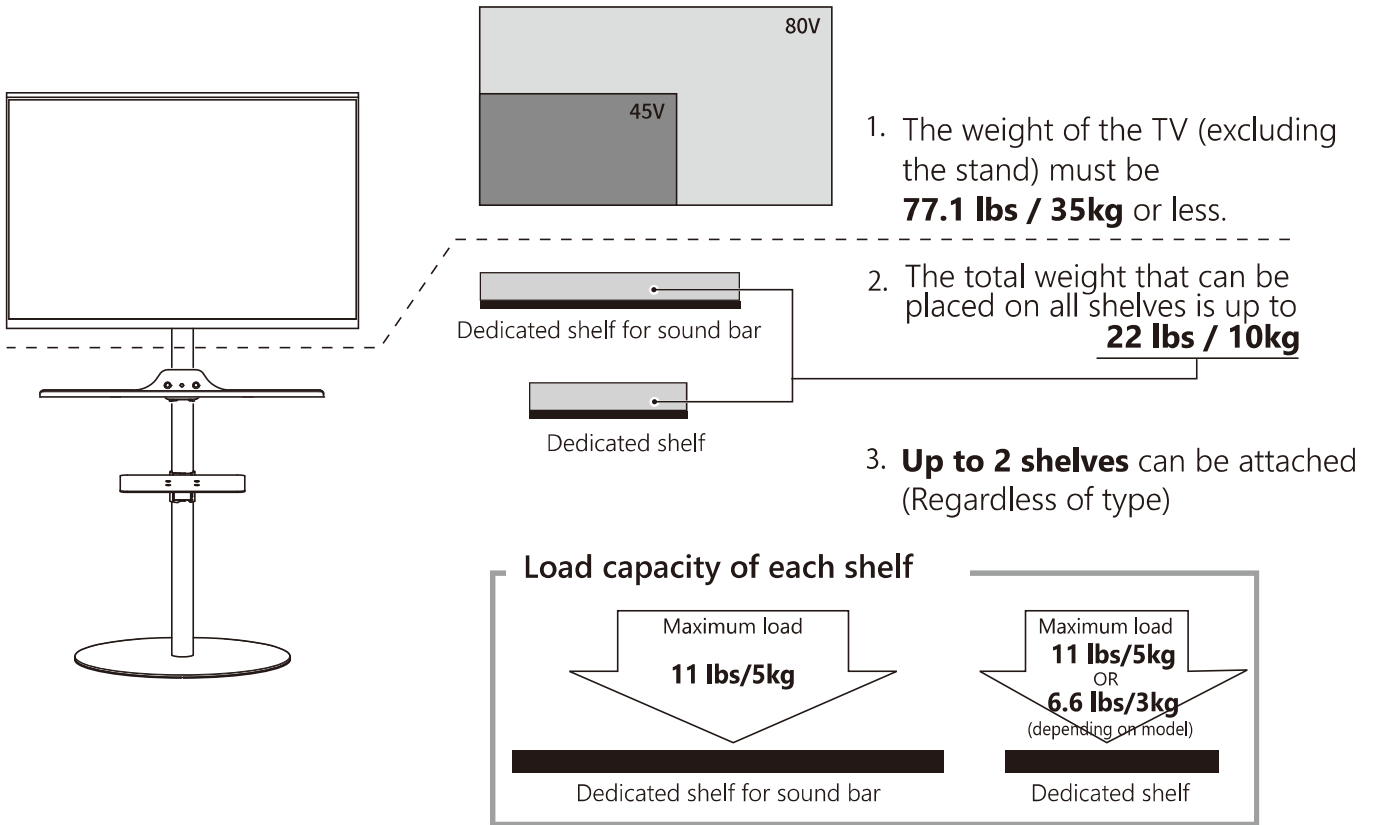
There is a raised part (shaded area) between the 4 screw holes



There is a difference of 4cm or more between the height of the raised part (shaded part) and the rest of the TV's back (if the raised part is located below the 4 screw holes)



### 3 Precautions regarding load capacity and installation of shelf



as of August 2022

✓

✓

The total weight on all shelves is no more than **22 lbs / 10kg**

✗

The weight of the TV is **77.1 lbs / 35kg** or less with or without shelves

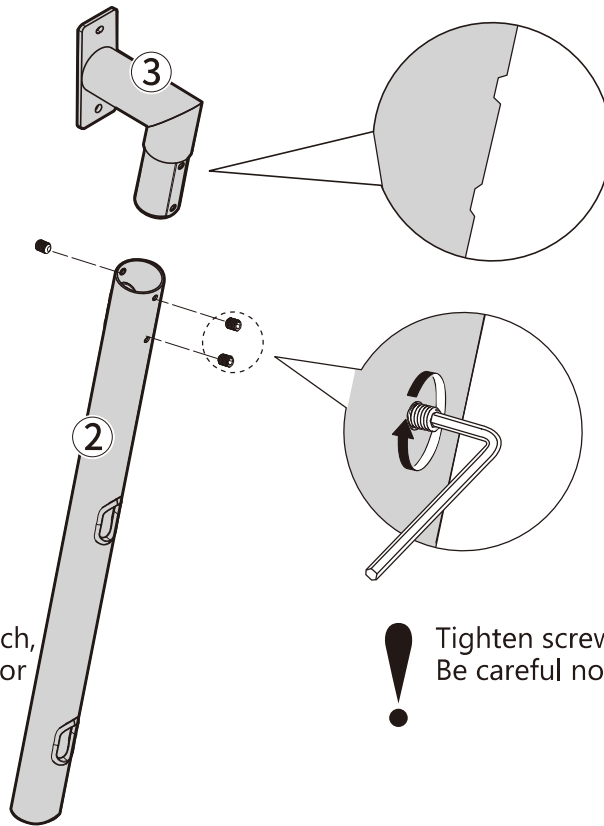
✗

Up to **2 shelves** can be attached

# Step 1

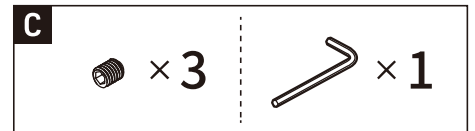
## Assemble the TV stand

1

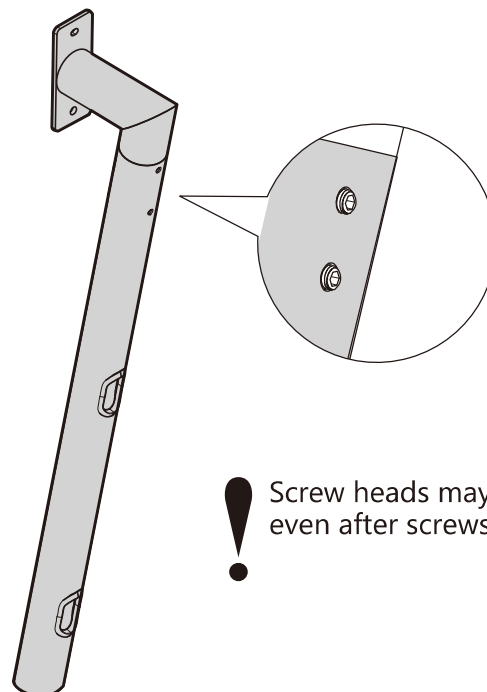


! Attach a screw onto an allen wrench, then install the screw into a hole for easier assembly.

! Tighten screws of both sides evenly. Be careful not to screw too tight.

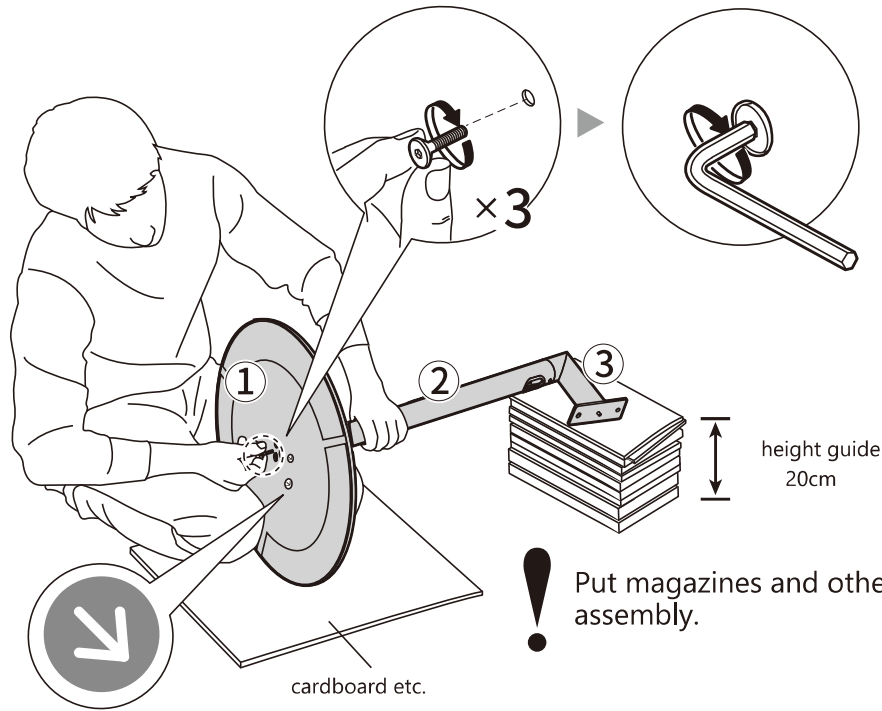


2

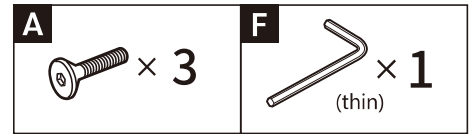


! Screw heads may remain on the surface even after screws are fully tighten.

**3**



! To make sure an arrow mark on the back of ① and a plate of ③ are facing the same direction.



**4**

**Put through the cables before installing the TV.**

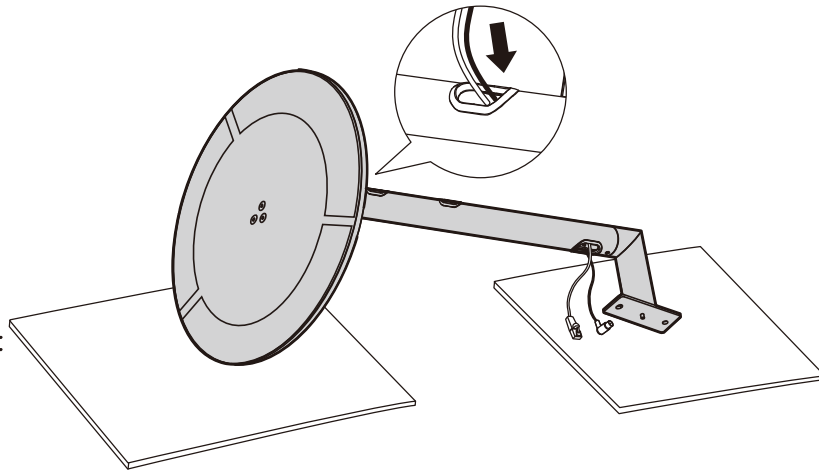
ex.) LAN cable



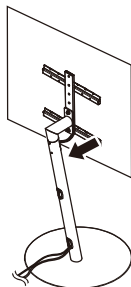
ex.) Antenna cable



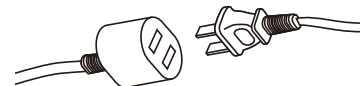
ex.) Power cord as shown below:



! Insert other cords into ② through a hole on the top after installing a TV.



! Not to use extension cords inside of ② pipe, which may be the cause of fire and malfunction by loose connection.



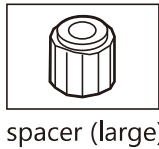


# Step 2

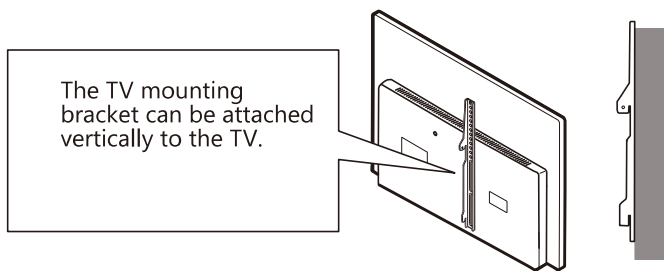
## Prepare to install the TV

### 1 Apply the TV mounting bracket to the TV

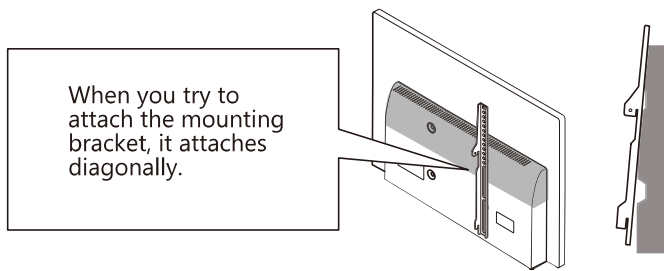
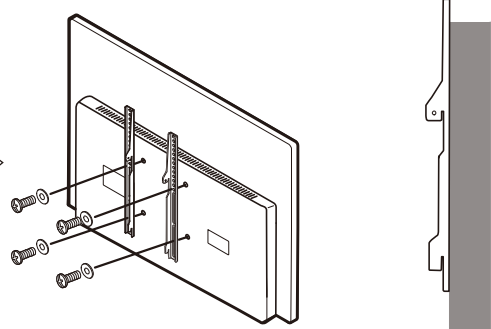
The shape of the back of the TV determines whether or not the spacer (large) is used.



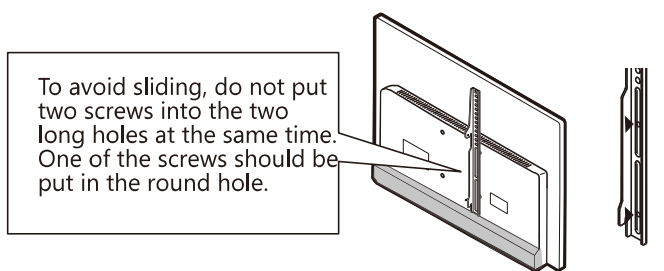
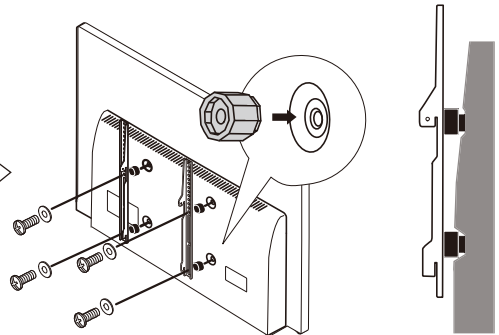
It is designed so that it can be attached to various TVs. Please install it according to the installation method that suits your TV. Some TVs recommend a dedicated mounting method, so please check the TV wall-mounted design manual.



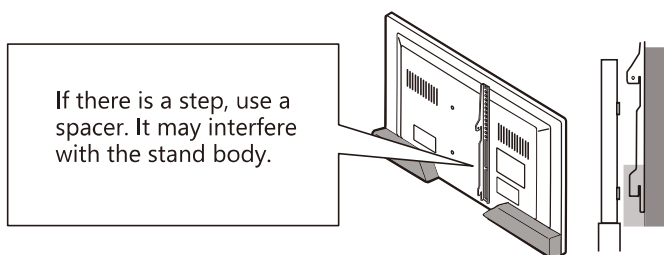
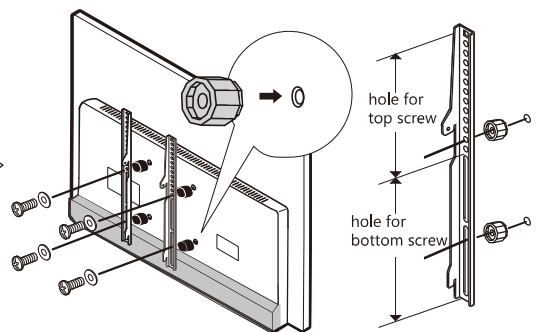
No spacer required



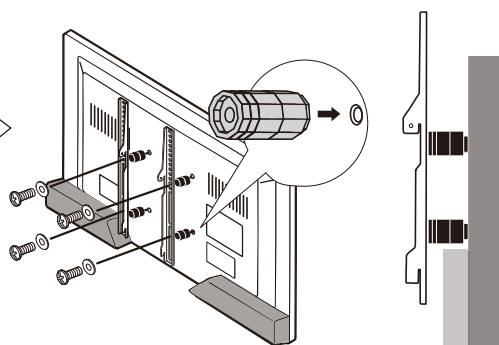
How to install A



How to install B

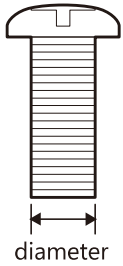
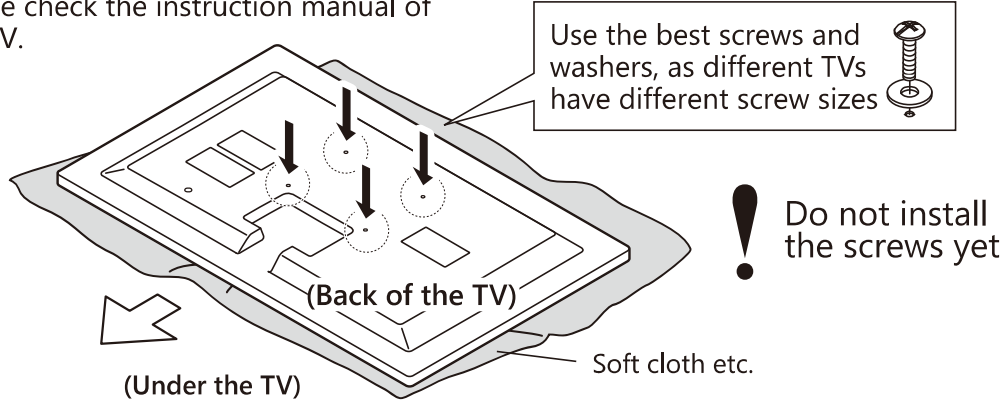








How to install C



## 2 Check the diameter of the screw holes

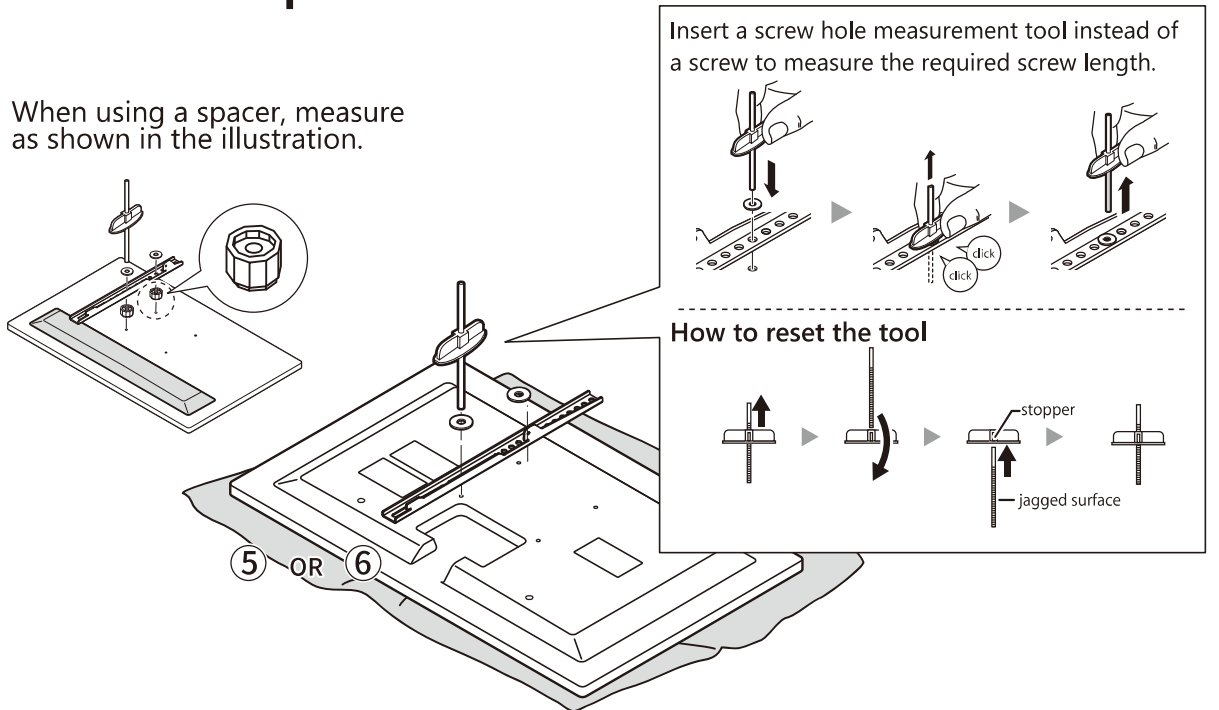
! To prevent the panel from cracking, some TVs should not be laid down, so please check the instruction manual of the TV.






M	N	O
 × 4 (small)	 × 4 (medium)	 × 4 (large)
 × 4 each (15, 25, 35mm)	 × 4 each (15, 25, 35, 45, 55mm)	 × 4 each (15, 25, 35, 45mm)

## 3 Measure the depth of the screw hole

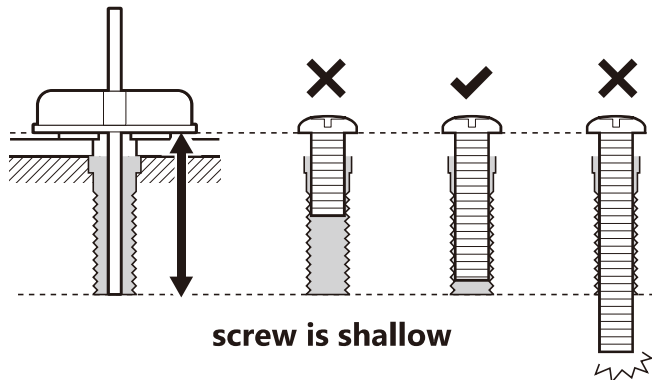
! When using a spacer, measure as shown in the illustration.



<b>M</b>  (small)	<b>N</b>  (medium)	<b>O</b>  (large)
---	--	---

# 4

## Choose the screw of the required length



screw is shallow

screw is too long



If the thickness of the screws in the screw set does not match or the length of the screws is not enough, please purchase.

M (diameter) x (length) mm  
e.g. 5mm diameter, 15mm length

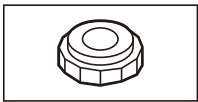
--> M5 x 15mm

Please select "truss screws" or "pan screws" .



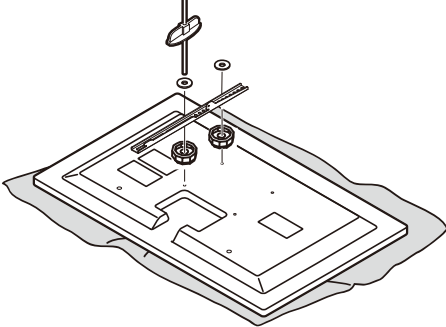
There is no problem if the screw is hooked 5 turns or more.

### If you can't find a screw of the required length, use spacer(small) to adjust the screw length.

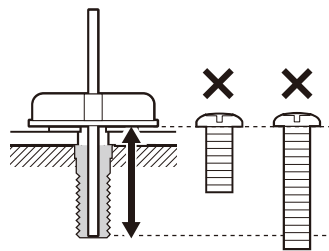


spacer (small)

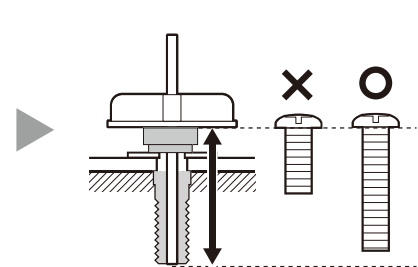
The thickness is approximately 5mm.



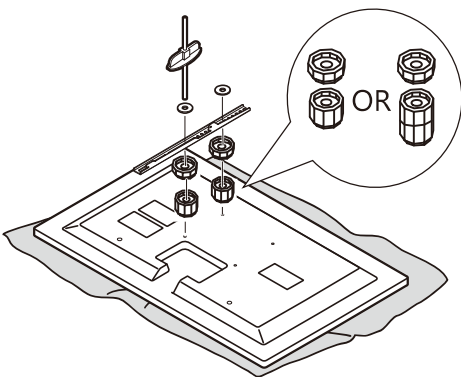
Before adjustment



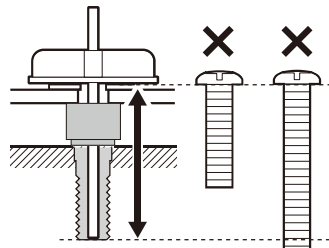
After adjustment



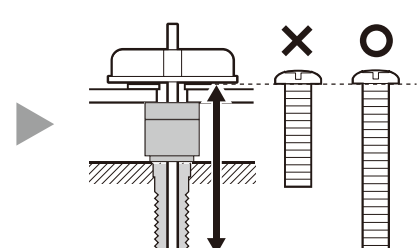
### When used in combination with a spacer (large)



Before adjustment



After adjustment



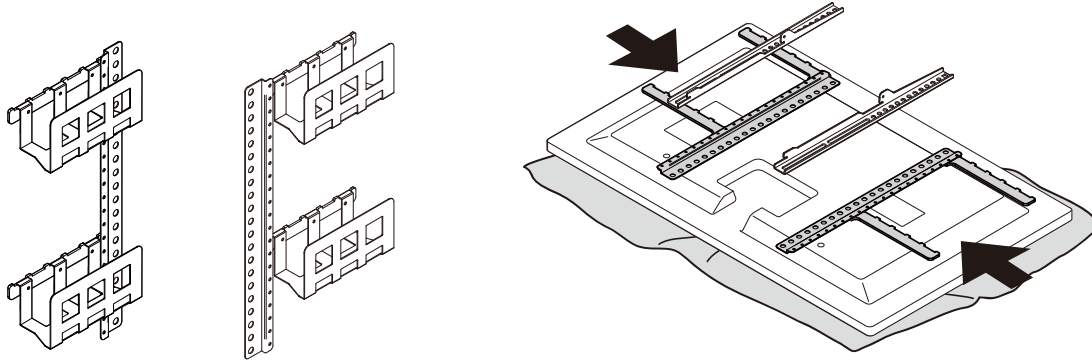
# 5

## Assemble with suitable screws.

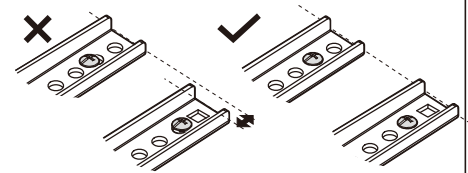
Spacers only if needed.

### [Sold separately] Installation of MULTI DEVICE HOLDER

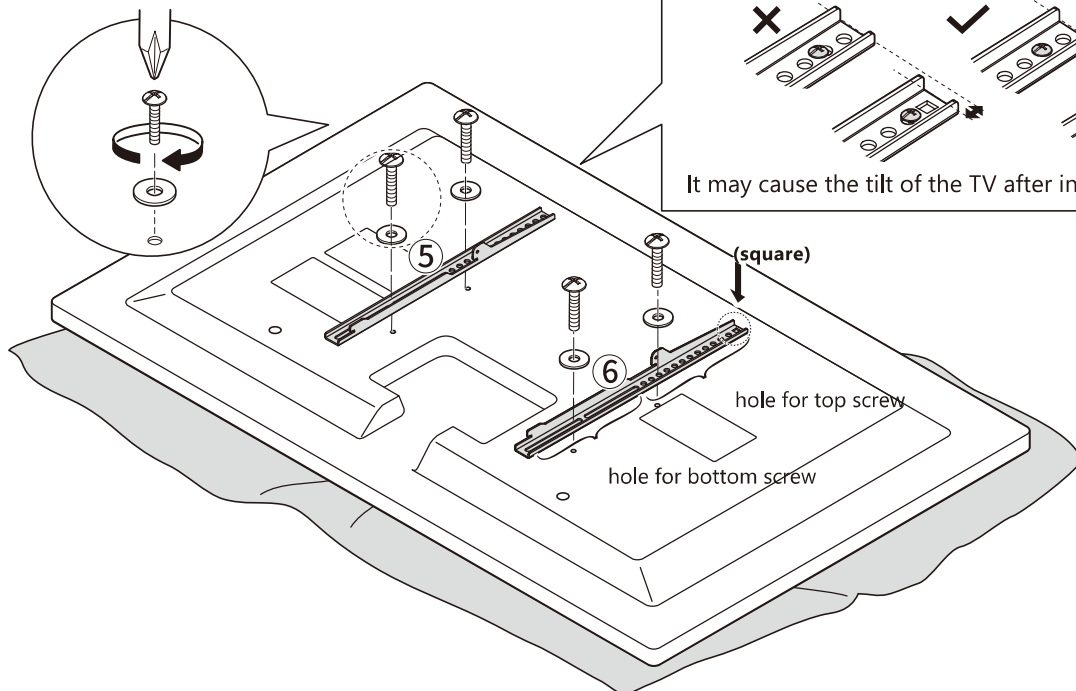
- Install it here with TV mounting brackets









### Match the right and left heights



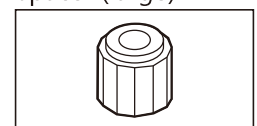
It may cause the tilt of the TV after installation.



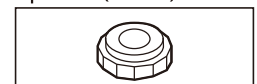
To prevent the panel from cracking, some TVs should not be laid down, so please check the instruction manual of the TV.

M	N	O
 × 4 (small)	 × 4 (medium)	 × 4 (large)
 × 4 each (15, 25, 35mm)	 × 4 each (15, 25, 35, 45, 55mm)	 × 4 each (15, 25, 35, 45mm)

spacer (large)



spacer (small)

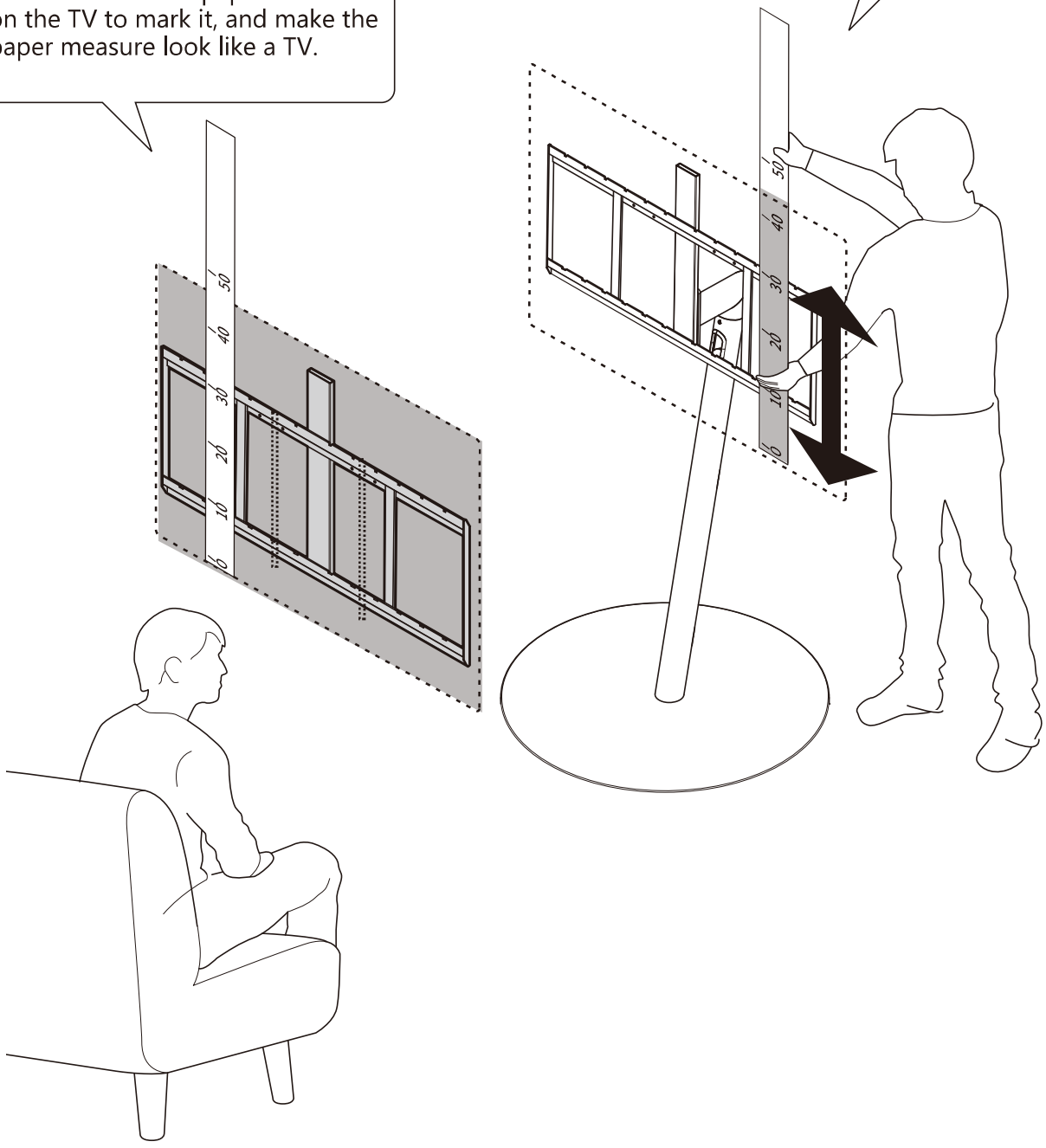


# Step 3

## Determine the installation height of the TV and assemble

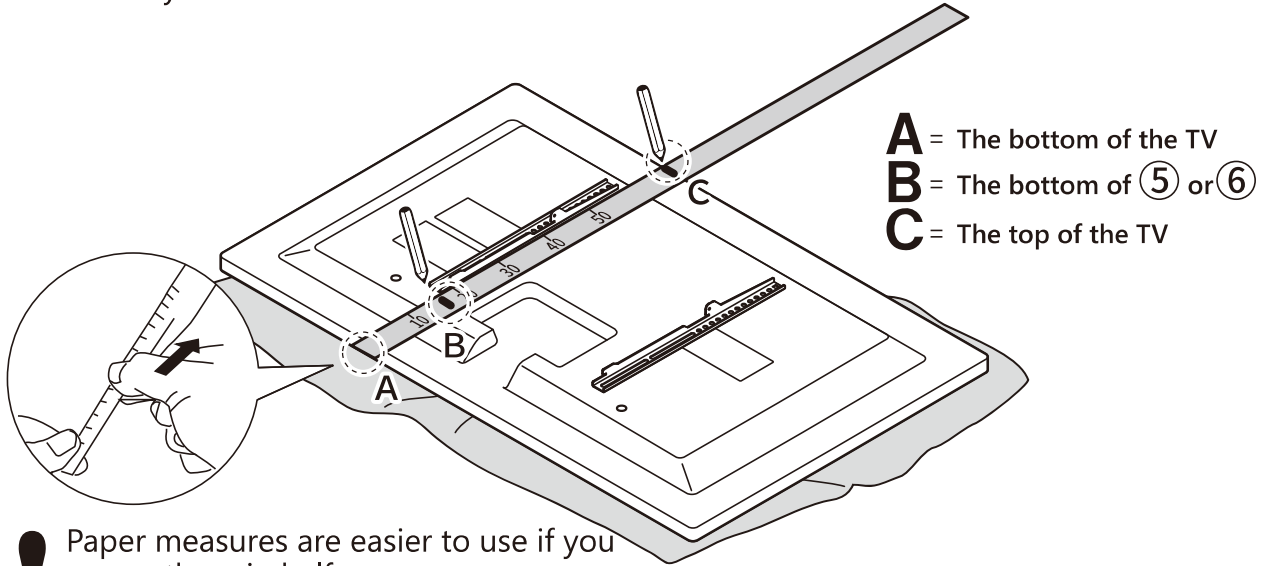
Place the attached paper measure on the TV to mark it, and make the paper measure look like a TV.

Move the paper measure up and down while touching the stand, and determine the height by imagining the screen position after installing the TV.



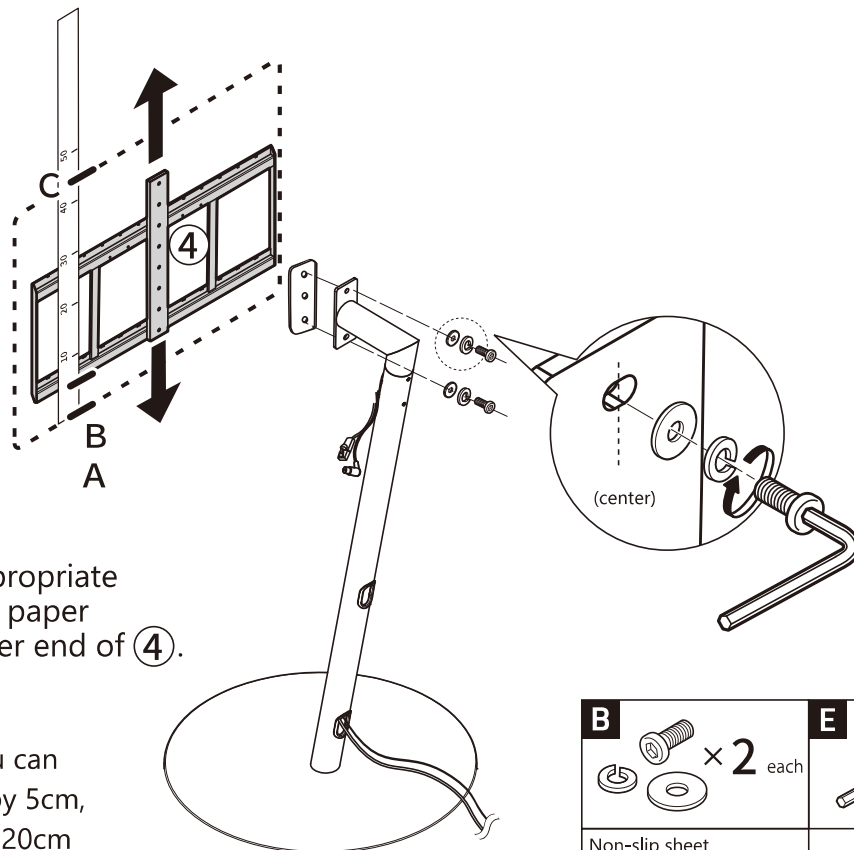
# 1 Make marks on a paper measure

Use a pen to write the marks A and C for the size of the TV and the mark B to match the stand body



- ! Paper measures are easier to use if you crease them in half.
- The mark B is the level for matching with the stand body.

# 2 Determine the height



- ! Attach (4) at an appropriate height by putting a paper measure at the lower end of (4).

- ! From this height, you can increase the height by 5cm, up to a maximum of 20cm

# Step 4

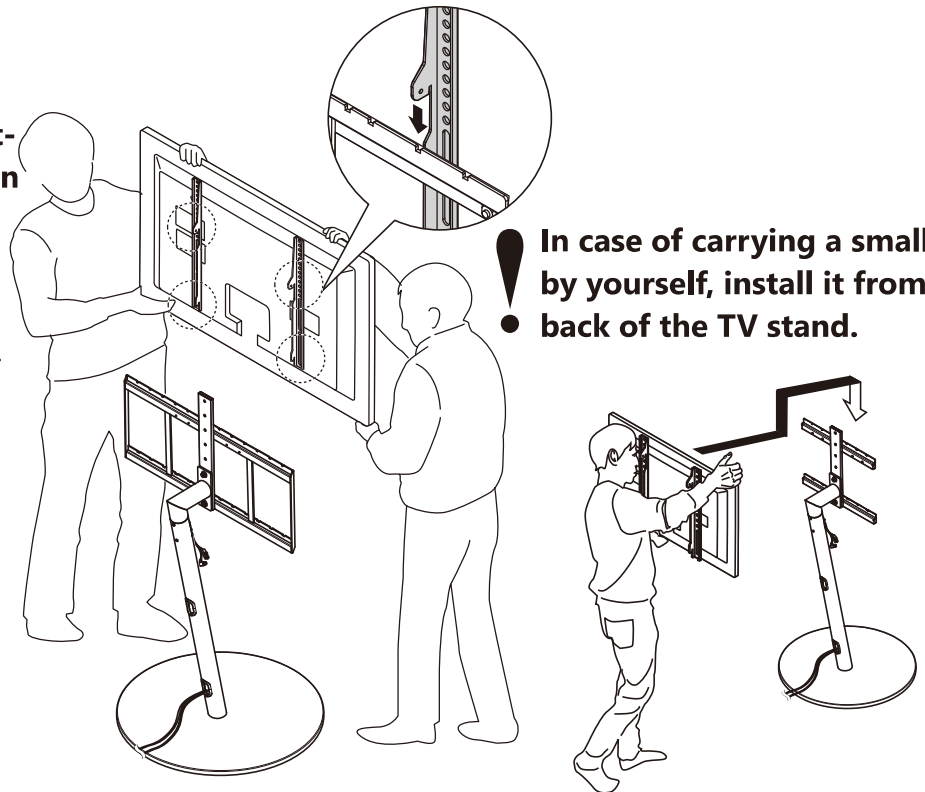
## Install the TV to the TV stand

1

! Do not apply pressure directly to the TV screen. TV screen can be damaged when pressed too hard.

Refer to the instruction manual of the TV for how to hold the TV. Two or more persons do the installation.

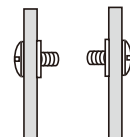
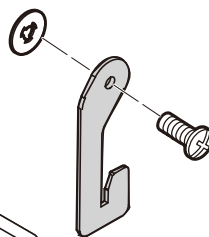
! In case of carrying a small TV by yourself, install it from the back of the TV stand.



2

### Step 1. Preparation

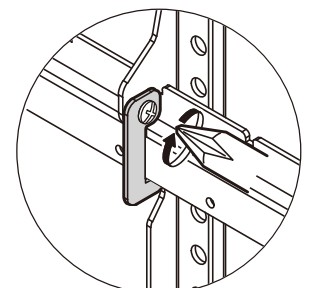
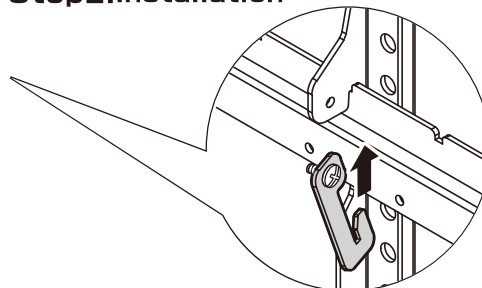
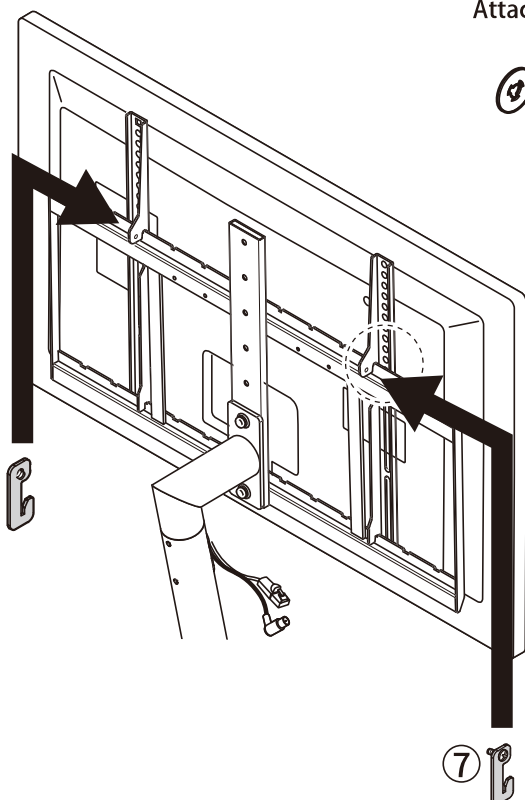
Attach a retaining washer to the screw.



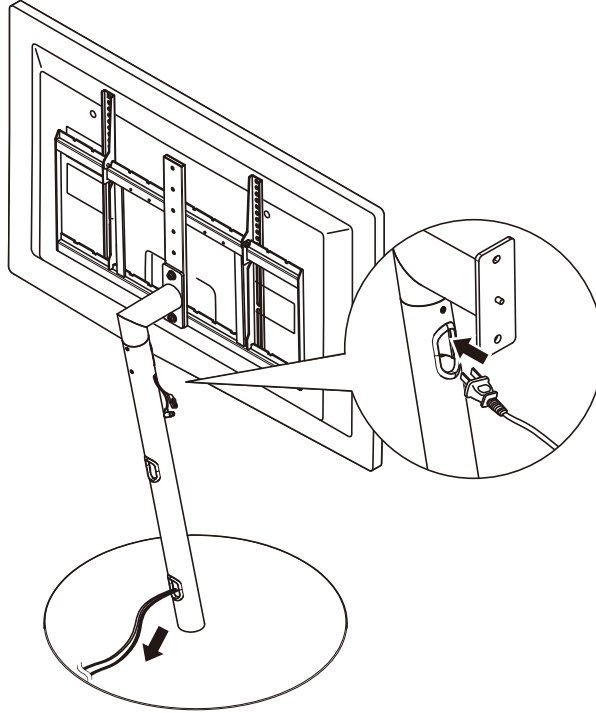
Point

Pay attention to the inserting direction of the screws and attach them properly.

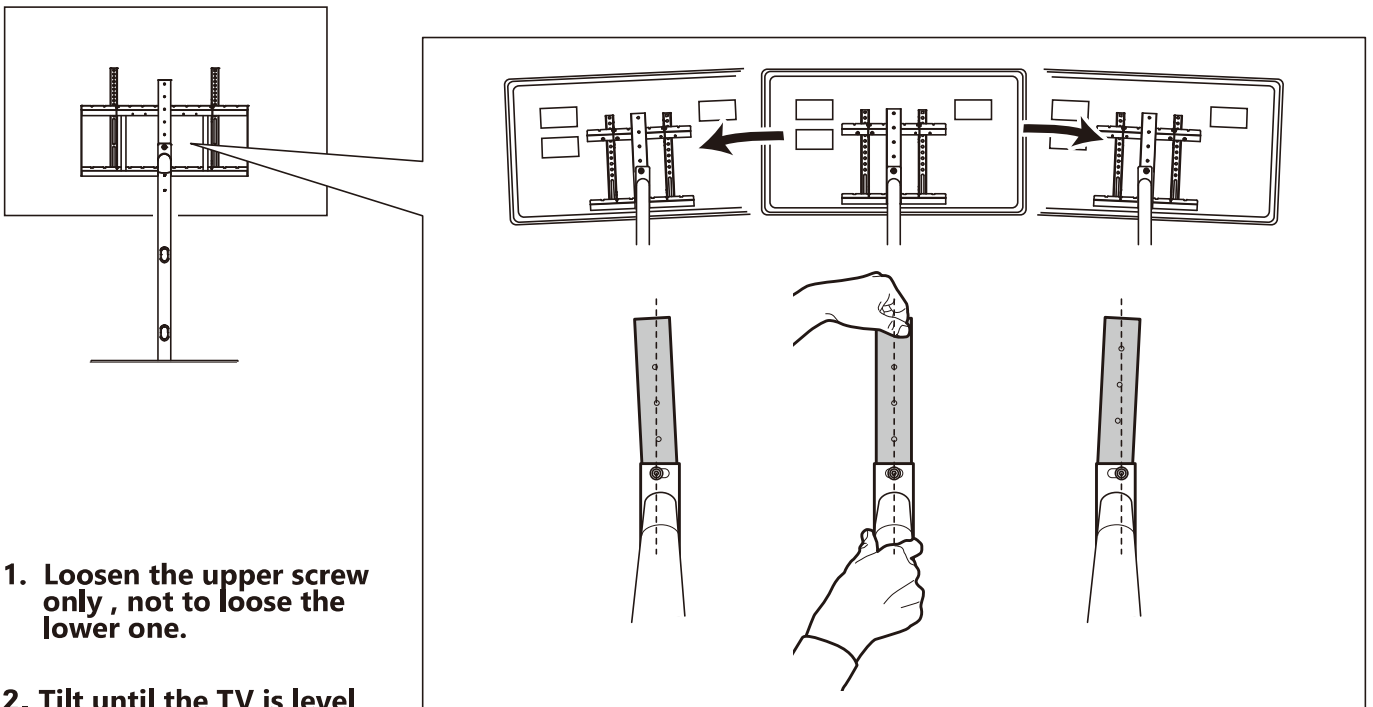
### Step 2. Installation



### 3 Put through the cables



### How to adjust the tilt of the TV



1. Loosen the upper screw only , not to loose the lower one.
2. Tilt until the TV is level
3. Tighten the screw



**Adjust the tilt while supporting a TV**



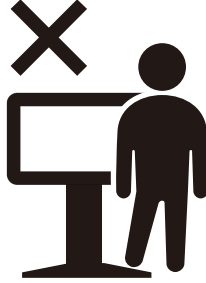
# ! Safety precautions

Failure to abide by the following advisories may result in personal injury or property damage:



**Securely tighten bolts and screws in place before installing the TV**

The TV stand may fall over or the TV may fall off, resulting in damage or injury.



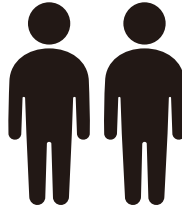
**Do not step on the base**

The TV stand may fall over or the TV may fall off, resulting in damage or injury.



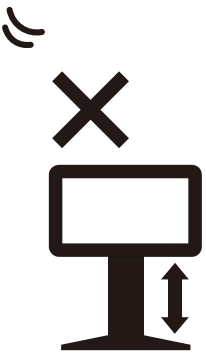
**Do not install the TV stand on a unstable place**

Install on a flat and stable place with sufficient load bearing strength. (Do not install on sloped or uneven surfaces, unstable surfaces such as carpets, or deformed surfaces)



**Do not move the TV stand with the TV installed**

The TV stand may fall over or the TV may fall off, resulting in damage or injury.



**Do not adjust the height with the TV installed**

The TV stand may fall over or the TV may fall off, resulting in damage or injury.



**Do not apply pressure directly to the TV screen. TV screen can be damaged when pressed too hard**

Refer to the instruction manual of the TV for how to hold the TV. And be careful when you move the TV stand with casters.

There is a risk of tripping over cords, which could lead to the TV stand or TV falling, posing a danger of tripping for yourself and your family. Please exercise extra caution when using this in places with small children or elderly individuals.

Nakamura Co.Ltd. assumes no responsibility for damage or injury of any kind because of tipping over the stand and TV in case of an earthquake or accident.



**Never allow children to climb, hang or move the TV stand and TV.**

The TV stand may fall over or pinch your toes, resulting in damage or injury.



**Take safety precautions when not moving the TV stand.**

Consider using the fall prevention strap or some stoppers.

# ! Caution

If the following precautions are not observed, injury or property damage may occur.

## 1 Assembly and installation

### 1. Causes of falls and damage

Be sure to assemble and install on a stable and flat surface. Spread a thick cloth or cardboard over the workspace so as not to damage the floor or walls.

### 2. Causes of discoloration and damage

For indoor use. Keep away from direct sunlight, as well as direct airflow from heating or, air conditioning.

In some cases, depending on the type of flooring or floor material, there is a possibility that caster marks or color transfer may occur on the floor surface with use.

### 3. Causes of fire and electric shock

When installing or removing a flat-screen TV from this product, be sure to turn off the power switch of the flat-screen TV, unplug the power plug from the outlet, and disconnect external connection cords (such as the cord between the antenna and TV).

Otherwise, the cord may be damaged, resulting in fire or electric shock.

## 2 During use

### 1. Causes of falls, injury and damage

Do not stand or hang on the product or use it for anything other than a TV stand.

Do not apply a concentrated load to the TV stand. (It may tilt).

Be careful not to pinch hands or fingers.

When you move the TV stand with casters, not to move it forcefully or rotate it.

Be careful not to trip over a power cord.

There is a risk of tripping over cords, which could lead to the TV stand or TV falling, posing a danger of tripping for yourself and your family. Please exercise extra caution when using this in places with small children or elderly individuals.

Due to the weight of the TV/monitor, it may require some force to move.

Please be assured that it is difficult for small children or pets to move it by force.

### 2. Causes of fire and discoloration

Do not use near a fire or heat source such as a stove or heater.

### 3. Cause of odor

When unpacking, there may be residual smells from packing materials or paint. Wipe well with a clean dry cloth and leave in a well-ventilated place for a while.

## 3 Care and maintenance

### Causes of cracking, discoloration and deformation

Do not wipe the surface with a damp cloth.

Do not use cleanser, thinner, benzene, alcohol, kerosene, etc.

- Use a soft cloth soaked in a diluted neutral detergent, tightly wrung, to remove dirt, and wipe off any residual moisture with a dry cloth.

- Check the screws regularly and tighten them securely if they are loose. (Once a month)

