



WALL INTERIOR TV STAND

V3_{sw} [LOW TYPE]

Parts List 部品リスト

Accessory parts 付属部品

Some parts are included in case of loss.

The extra parts are spares.- The number in the tables is the required number.









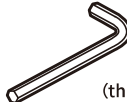
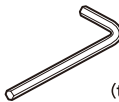

- Use M, N and O that match the TV you are installing.
- Please keep any extra parts as you may need them when you replace the TV.

紛失の時の為に、余分に入れている部品もあります。余った部品は予備です。表の数は、必要数です。

- M,N,O は取り付けるテレビに合ったものをお使いください。
- テレビを交換する際に必要になる場合がありますので、余った部品を保管することをおすすめします。







Body assembly parts

本体組立用部品

A	 × 4	B	 × 4	C	 × 8 (large 大)
D	 × 10 (small 小)	E	 × 10 (small 小)	F	 × 2
G	 × 2	H	 × 3		
J	 × 1 (thick 太)	K	 × 1 (thin 細)	L	 × 1 (large 大)






TV installation parts

テレビ取付用部品

M	 × 4 (small 小)  × 4 each (15,25,35mm) × 4 ずつ	N	 × 4 (medium 中)  × 4 each (15,25,35,45,55mm) × 4 ずつ	O	 × 4 (large 大)  × 4 each (15,25,35,45mm) × 4 ずつ
---	---	---	--	---	--

Fall prevention parts

転倒防止用部品

P	 × 1	Q	 × 1	R	 × 1
S	 × 2	T	 × 1 (small 小)		

paper measure

紙メジャー

screw hole measurement tool

ネジ穴計測ツール

spacer (large)

スペーサー (大)

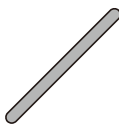
spacer (small)

スペーサー (小)

 × 1	 × 1	U	 × 8	V	 × 8
---	---	---	---	---	---

strapping band

結束バンド

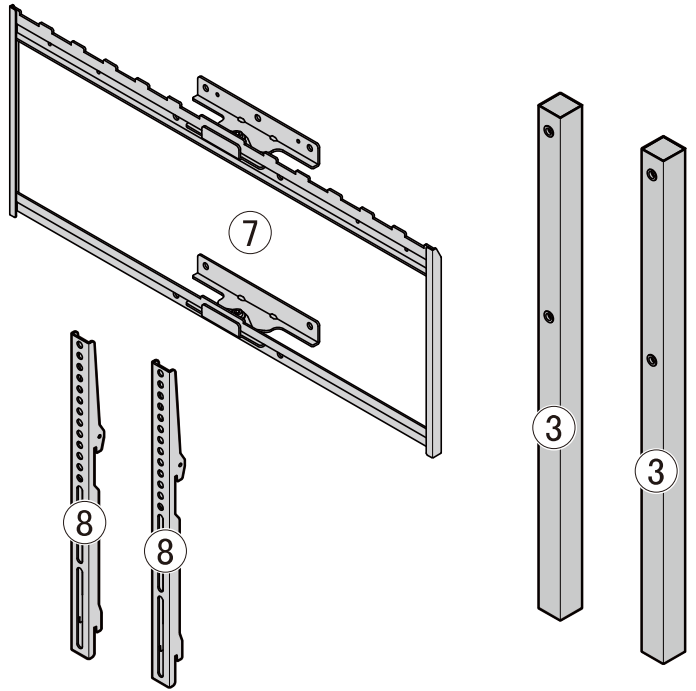
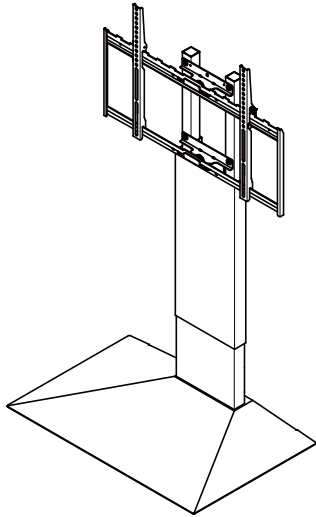
W	 × 10
---	--

A Phillips screwdriver is required for assembly.

●組み立てにはプラスドライバーが必要になります。

Main body parts 本体部品の確認

Completion 完成図

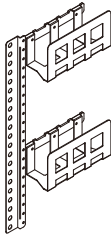


⑤ and ⑥ are
packed in layers

※ ⑤ ⑥ は重ねて
梱包されています。

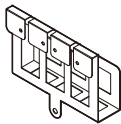
Sold separately

MULTI DEVICE HOLDER
マルチデバイスホルダー

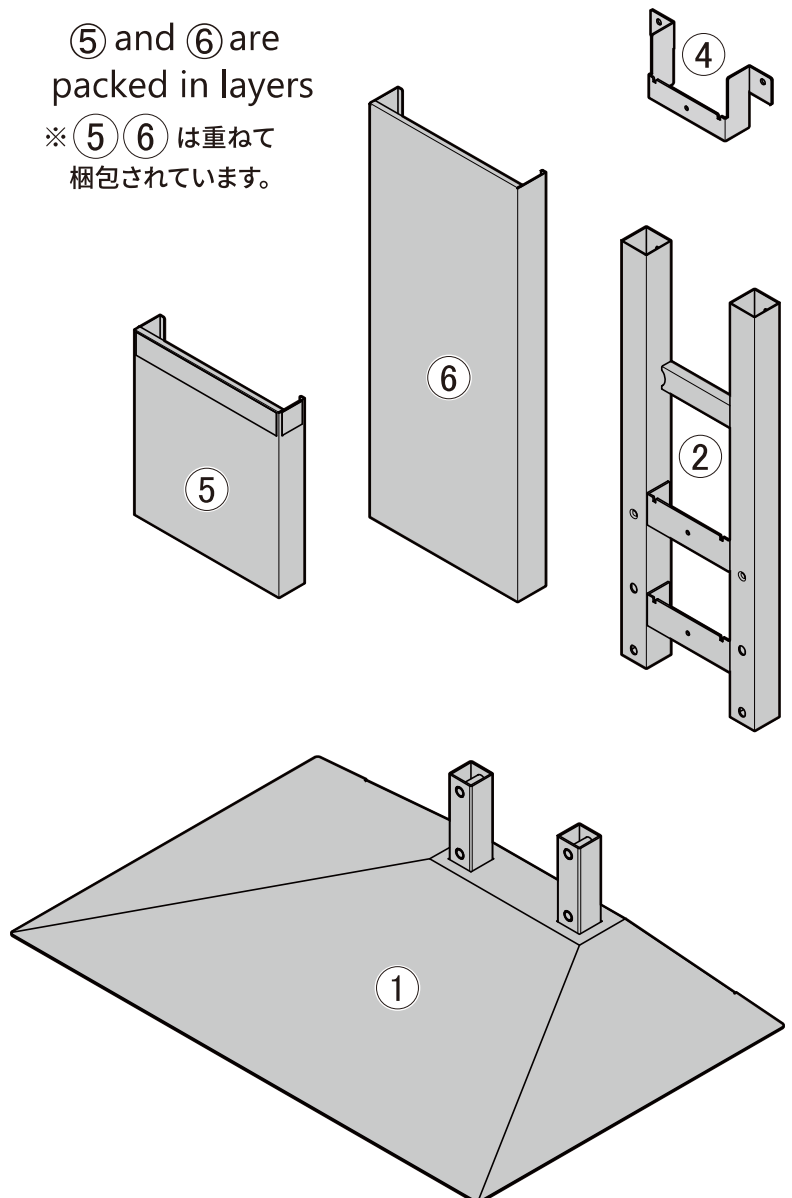


Before attaching ⑧ to the TV
⑧をテレビに取り付ける前

HDD HOLDER
HDDホルダー



Before attaching the TV to the stand
テレビをスタンドに取り付ける前





WALL INTERIOR TV STAND

V3_{sw} [LOW TYPE]

組立説明書 (第1版)

この度は、お買い上げいただき誠にありがとうございました。

この商品を末永く、安全にお使いいただくために、

この「組立説明書」をよく読み正しくご使用ください。

また、これらを必要に応じて見られるよう、大切に保管してください。

免責事項

- ・本製品または本製品の一部の誤使用や誤用に起因するいかなる損害や負傷について、当社は一切の責任を負いません。
- ・当社は、間接的損害や派生的損害についても一切責任を負いません。



- 注意
- ・本製品には、飲み込むと窒息する恐れのある小さな部品が含まれています。
 - ・本製品の組み立ては、お子様の手の届かないところで実施してください。
 - ・小さなお子様がいるご家庭では、誤ってスタンドやテレビを転倒させてしまう可能性があるため、必ず転倒防止金具で固定してご使用ください。

- ・以下の場合、当社はいかなる損害賠償の責任も負いません。

- 1) お客様が本製品を第三者に転売または再販された場合。
- 2) 不注意や不適切な取り扱いによる故障や破損の場合。
- 3) 他の製品との組合せにより生じた故障及び損傷の場合。
- 4) 天災、火災、環境破壊、有害物質、戦争、異常電圧、外部要因による故障または損傷の場合。
- 5) 本来の目的以外の用途に使用された場合。

この商品は日本の株式会社ナカムラの企画・品質管理によって中国（原産国）で製造しました。
品質向上の為に改良に伴い一部仕様異なる場合があります。

販売元 株式会社ナカムラ
〒145-0065 東京都大田区東雪谷 4-20-10

公式ブランドサイト <https://equals.tokyo/>

製品についてのお問い合わせ info@equals.tokyo

お問い合わせフォーム



⚠ 組立の前に必ずご確認ください。

本製品は、テレビの機種によってお取り付けできないものがあります。

下記を参考に、組み立てる前に取り付けが可能か必ずご確認ください。

製造ロットや製造場所の違いなどにより商品によって色合いが異なる場合がありますのでご了承ください。

1. お手持ちのテレビが下記3項目すべてに該当することをご確認ください。

1-1. テレビのサイズが 32V ~ 80V であること

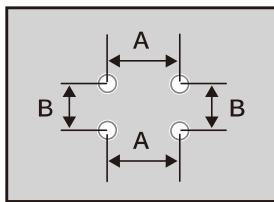
1-2. テレビの重量 (スタンドを含まず) が 50kg 以下であること

1-3. テレビメーカーが壁掛け対応としているテレビであること

※背面形状などの諸条件があっていたとしても、壁掛け非対応としているテレビがあります。

2. お手持ちのテレビの背面形状をご確認ください。

2-1. 4カ所のネジ穴の間隔が、下記 A.B の条件を満たしている。



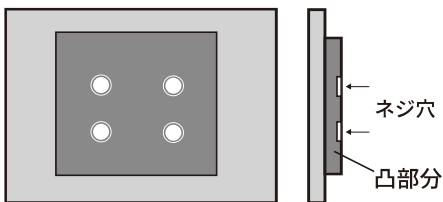
A: 10, 20, 30, 40, 50, 60 cm

(いずれかに該当)

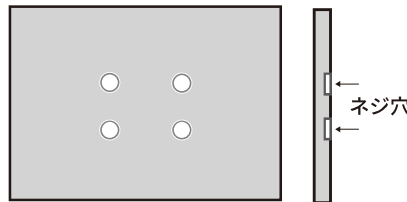
B: 10 ~ 40 cmの範囲内

2-2. 上記の条件を満たし、下記のいずれかに該当すること。

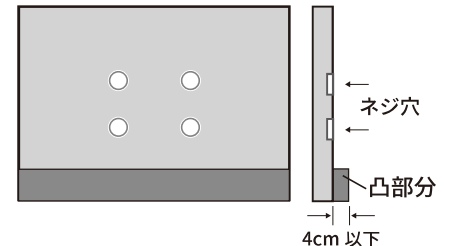
4カ所のネジ穴が凸部分に
すべてある



4カ所のネジ穴の面に
凸部分がない

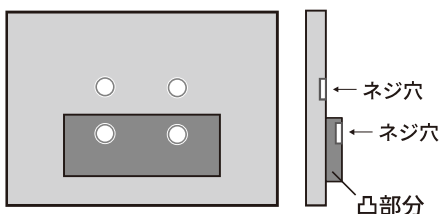


4カ所のネジ穴の下にある
凸部分の段差が4cm以下

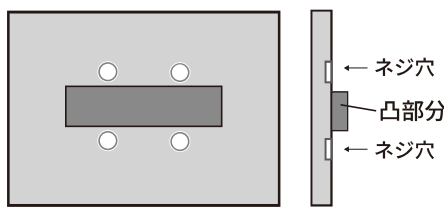


✗ 下記のようなテレビは取り付けできません。

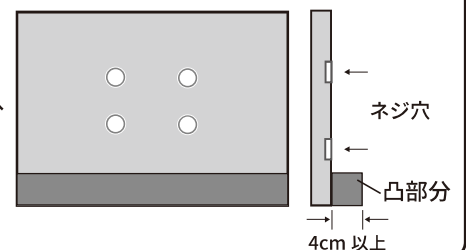
4カ所のネジ穴の一部が
凸部分にある



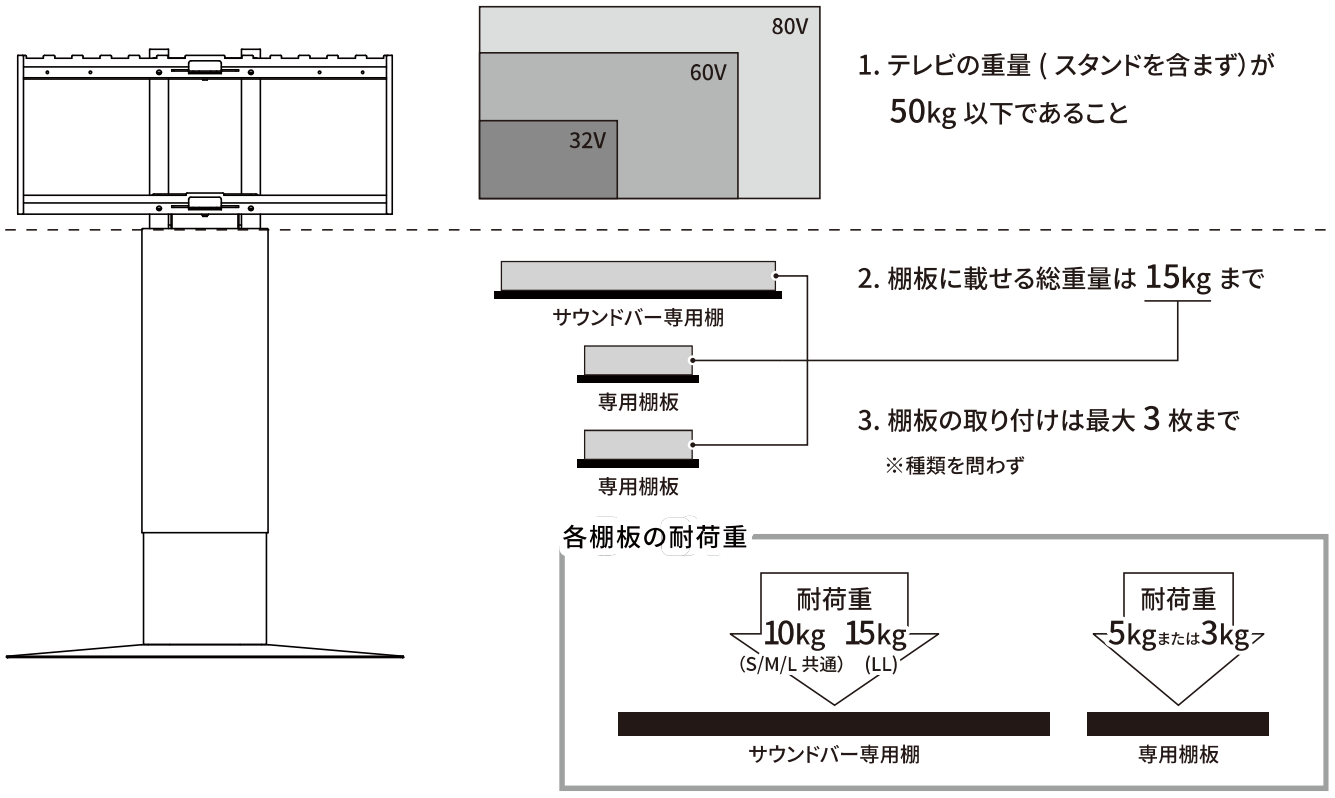
4カ所のネジ穴の間に
凸部分がある



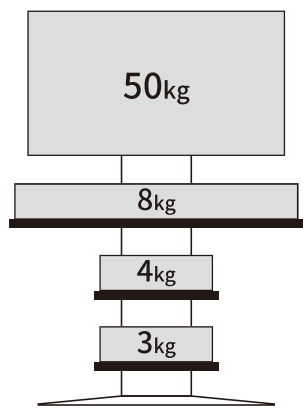
4カ所のネジ穴の下にある
凸部分の段差が4cm以上ある



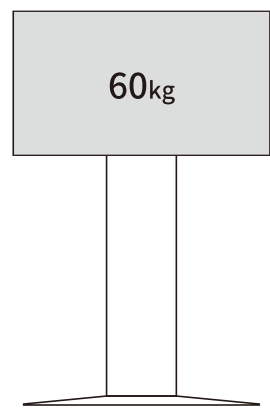
3. 耐荷重と棚板の取り付けについてのご注意



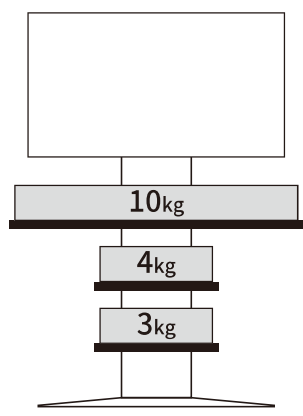
※2022年8月現在



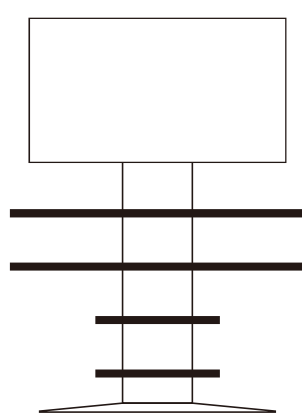
棚板の有無に関わらず、
テレビの重量は50kg以下



棚板に載せる総重量は15kgまで



棚板の取り付けは最大3枚まで



⚠ 安全上のご注意

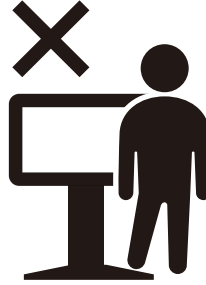
人が傷害を負う可能性及び物的損害の発生が想定される内容を示しています。

人への危害、財産の損害を防止するため、必ずお守りください。



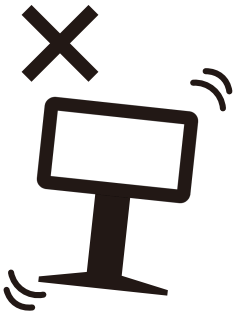
ボルトのネジ類は
所定の場所に
確実に締めつける。

テレビスタンドが倒れたり、
テレビが脱落して、
破損やけがの原因となります。



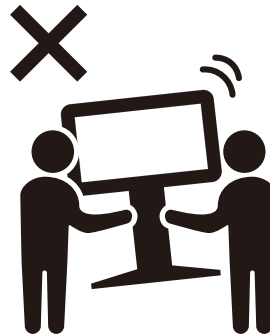
ベースの上に乗らない。

テレビスタンドが倒れたり、
テレビが脱落して、
破損やけがの原因となります。



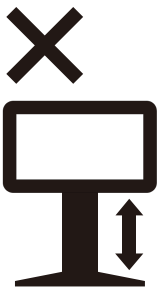
不安定な場所に
設置しない。

十分な耐荷重強度のある、
平坦で安定した場所に設置する。
(傾斜面や平坦でない面、カーペット・
畳などの安定しない面、変形する面
などに設置しない)



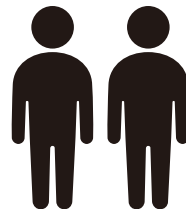
テレビを設置したまま
テレビスタンドを移動しない。

テレビスタンドが倒れたり、
テレビが脱落して、
破損やけがの原因となります。



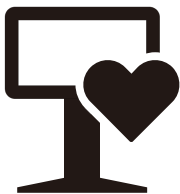
テレビを設置したまま
高さ調整をしない。

テレビスタンドが倒れたり、
テレビが脱落して、
破損やけがの原因となります。



テレビスタンドの移動や
テレビの設置・取り外しは、
からなず2人以上で行う。

テレビスタンドが倒れたり、
テレビが脱落して、
破損やけがの原因となります。



テレビ画面に
強い力が加わるような
持ち方をしない。

テレビの持ち方は、
テレビの取扱説明書でご確認ください。



お子さまが
テレビスタンドで遊んだり
動かしたりしないように
注意する。

テレビスタンドが倒れたり、
足の指を巻き込んだりして、
破損やけがの原因となります。

コード類に引っかかることで、テレビスタンド・テレビ、ご自身やご家族の転倒に繋がる恐れがあります。
特に小さなお子さま、ご高齢者のいる場所でのご使用は十分ご注意ください。

地震・事故による万一の際の転倒・落下によるケガや製品の破損などは弊社では保障できかねます。



注意

注意を無視した取扱いをすると、物質損害を被ったり、障害を負う可能性があります。

1 組立・設置の注意

1-1. 転倒、破損の原因

組み立て、設置の際は、必ず安定した平らな場所でおこなう。床や壁などをキズつけないように、厚手の布や梱包のダンボールなどを敷く。

1-2. 転倒、破損の原因

壁に寄せた状態で設置する。(ワイヤーを取り付けて転倒防止の処置をおすすめします。)

1-3. 変色や破損の原因

屋内で使用する。直射日光や熱、冷暖房の風が直接あたらない場所に置く。

フローリングやその他柔らかい素材の床でご使用になりますと、床面に保護材の跡が付いたり、色移りしたりする可能性があります。

フロアメーカーの取扱上のご注意をご確認の上、”変色”などを防ぐため、保護材を入れてご使用することをおすすめします。

1-4. 火災や故障の原因

薄型テレビの通風孔をふさぐと内部に熱がこもり、火災の原因となることがあるので、壁との間に十分に間隔をあける。

間隔が足りない場合は、付属のスペーサーで壁とテレビの間隔を調節可能です。(スペーサーなしの場合、壁からテレビまで約 8cm)

1-5. 火災や感電の原因

薄型テレビを本製品に取り付けたり取り外す場合は、必ず薄型テレビの電源スイッチを切り、電源プラグをコンセントから抜き、

アンテナ線接続機器間のコードなど外部の接続コードを外してから行ってください。コードが傷つき、火災、感電の原因となる恐れがあります。

2 使用の注意

2-1. 転倒、けが、破損の原因

商品に乗ったり、ぶらさがったり、テレビスタンド以外の使用をしない。テレビスタンドに集中的に荷重をかけない。(傾斜の可能性)

移動の際は、薄型テレビを取外し、必ず 2 人以上でゆっくり移動する。

2-2. けがの原因

手や指などを挟まないように注意する。

2-3. 火災や変色の原因

ストーブなど火のそばで使わない。

2-4. におい

開梱時、梱包材や塗料などのおいが残っている場合があります。固く絞った布でよく拭き、風通しのよいところへしばらく放置する。

3 お手入れの注意

ひび割れや変色、変形の原因

表面を水気の多いぞうきんなどでふかない。

クレンザー、シンナー、ベンジン、アルコール、灯油などは使わない。(化学ぞうきんはその注意書きに従う)

※薄めた中性洗剤を浸した柔らかい布を固く絞って汚れを落とし、乾いた布で水分をよくふき取ってください。

※ねじは定期的に点検し、緩んでいるときはしっかり締めてください。(1カ月に1度が目安です。)



WALL INTERIOR TV STAND

V3_{sw} [LOW TYPE]

	SATIN WHITE	SATIN BLACK	WALNUT	WHITE OAK	WALNUT BASE	WHITE OAK BASE
製品コード	WLTVZ5111	WLTVZ5119	WLTVZ5238	WLTVZ5232	WLTVZ5W38	WLTVZ5W32
製造 No.	D05000223	D05000224	D05000225	D05000226	D05000229	D05000230
種類	ロータイプ					
サイズ	W70 D46 H100 - 120 cm					
材質	スチール					
表面加工	粉体塗装					
重量	17kg					
原産国	中国					
耐荷重	80V (50kg 相当)					

INDEX

※ 2人以上で組み立ててください。

必要な工具：ドライバー (+)

テレビスタンドを組み立てる P.06~

テレビの取付け準備をする P.10~

テレビの設置スタイルを選ぶ P.16~

テレビをテレビスタンドに取付ける P.19~

テレビの傾き調整方法 P.24

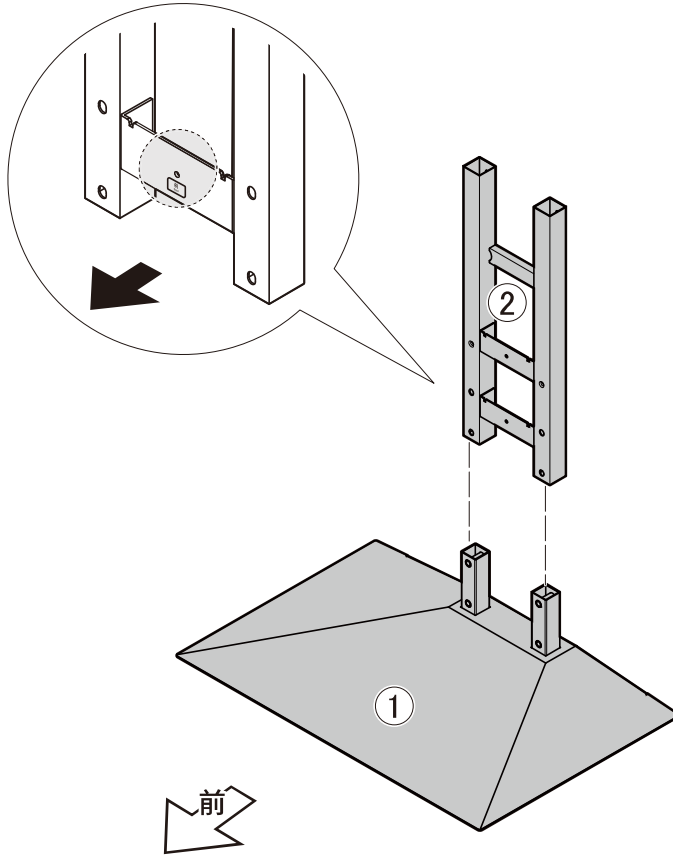
テレビの左右角度の調整方法 P.25

1

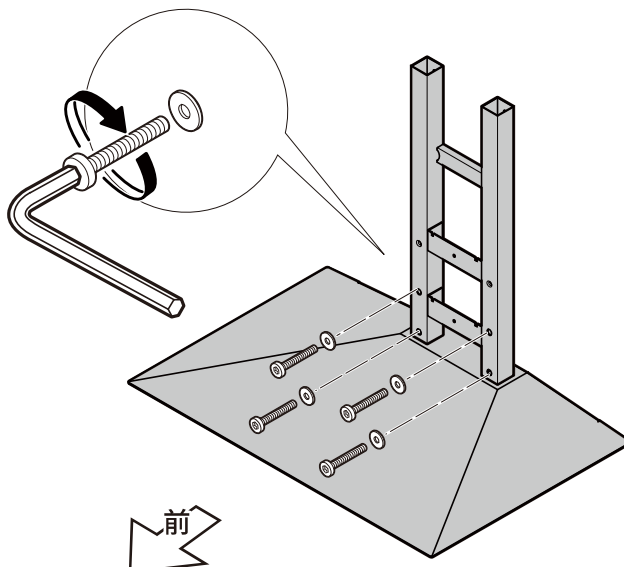
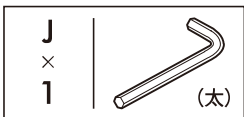
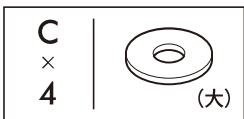
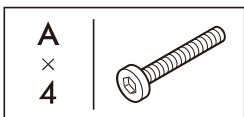


ステッカーを正面に向けて取り付ける

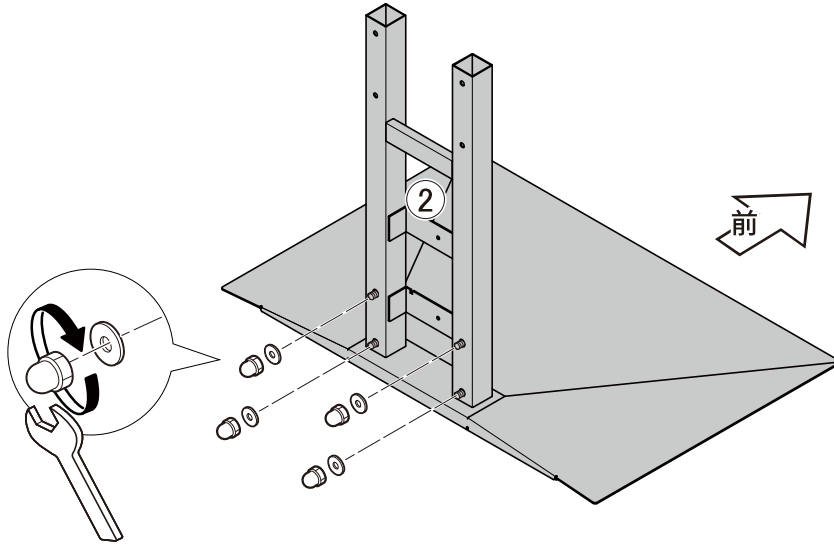
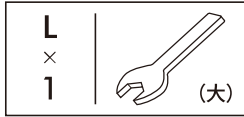
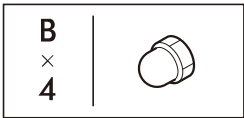
Point



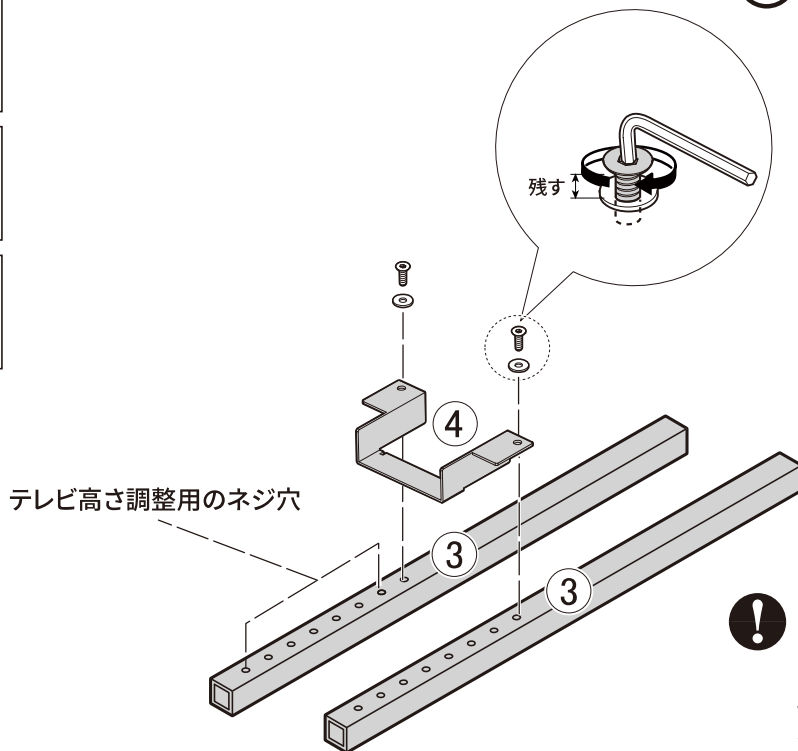
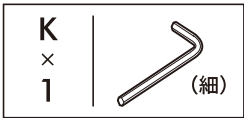
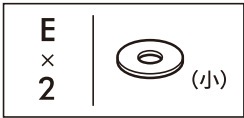
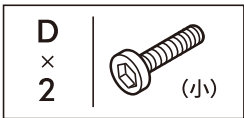
2



3



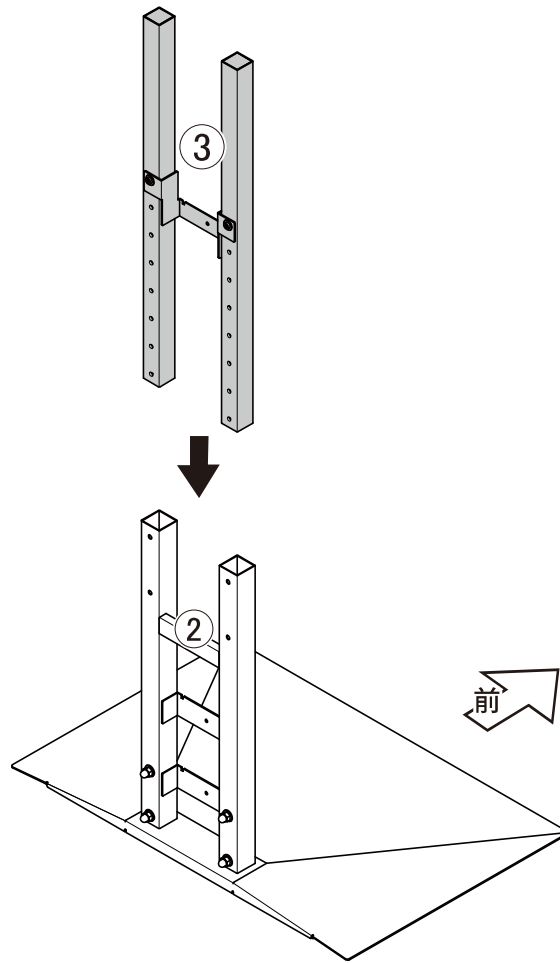
4



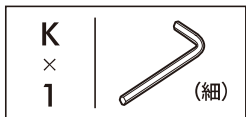
⊘ ネジをきつく締めない
 本締めすると、あとの手順で
 ③が②に入らなくなります

! 一番上のネジ穴に
 取り付ける
 取り付け位置によって、本体高さが
 決まるわけではありません。

5

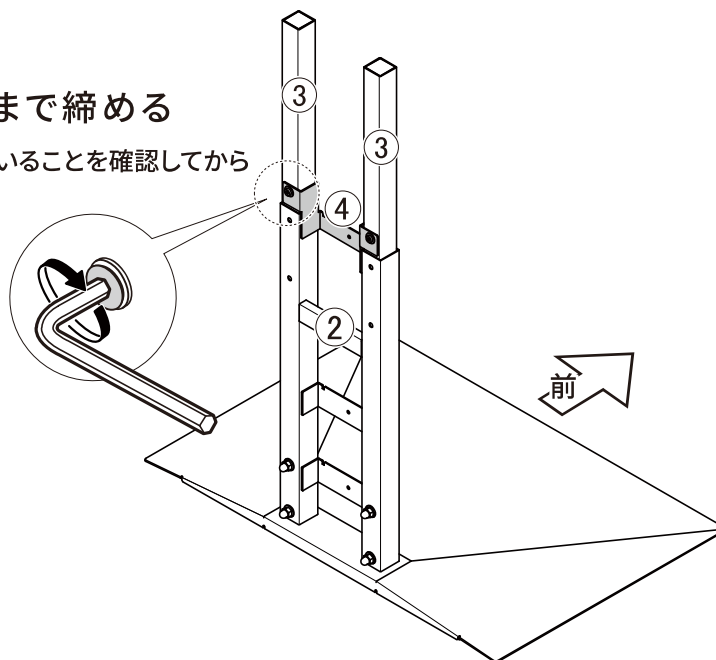


6



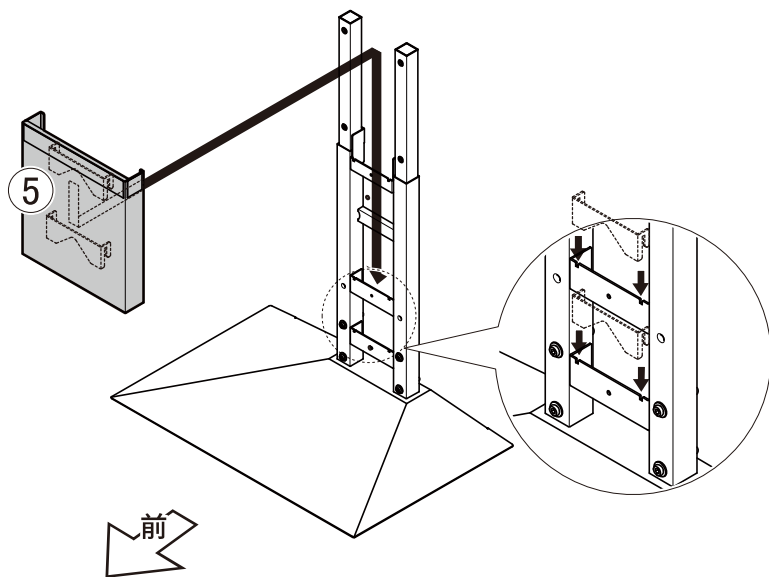
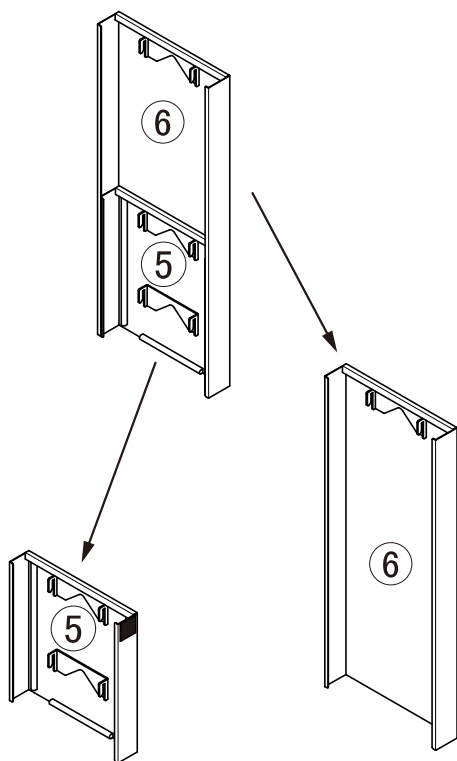
! ネジを最後まで締める

③が②に入っていることを確認してから

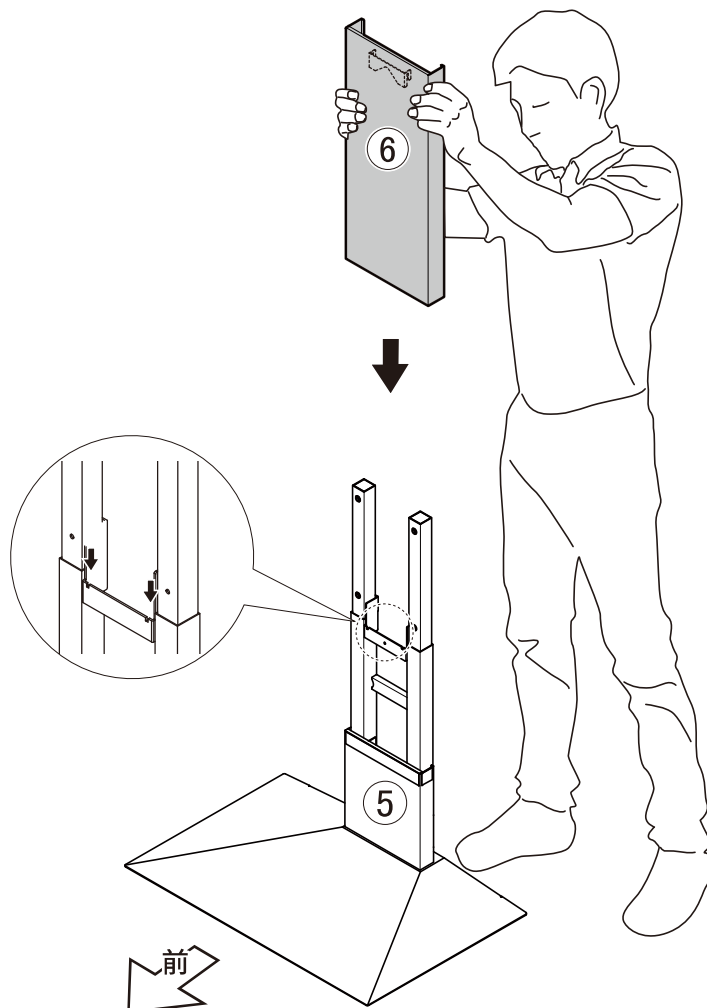


7

※ ⑤ ⑥ は重ねて梱包されています。



8

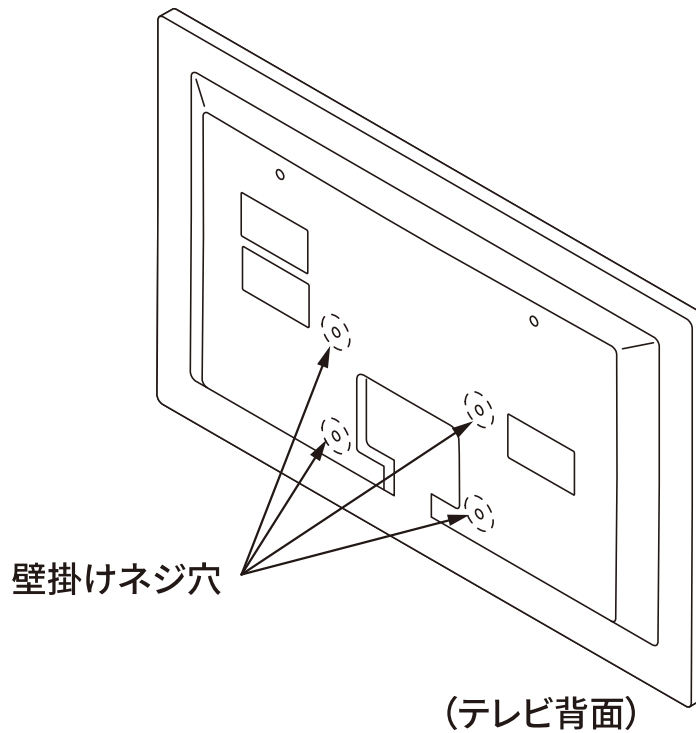


テレビの取り付け準備をする

- 1: テレビ背面の壁掛けネジ穴の確認
- 2: テレビ背面の仕様確認
- 3: 取り付けネジの確認

1: テレビ背面の壁掛けネジ穴の確認

※お持ちのテレビの説明書をご確認いただき壁寄せ金具の取り付けネジ位置をご確認ください。



2:テレビ背面の仕様確認

※テレビの裏面形状によりスペーサーが必要になりますので、使用するテレビの背面をご確認ください

テレビ取付金具をテレビに当ててみる

テレビの背面形状によって、
スペーサー(大)を使用するか
しないかが決まります。

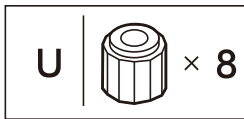
取り付け可能テレビの詳細はコチラから>



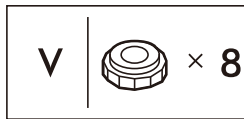
注意

様々なテレビに取り付けできる設計になっています
テレビに合った方法で取り付けをお願いします
専用の取り付け方法を推奨している
テレビもありますのでテレビの壁掛け設置説明書をご確認ください

スペーサー(大)

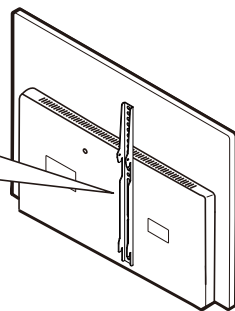


スペーサー(小)

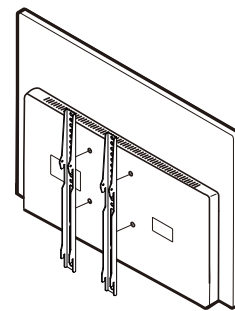


背面形状がフラットの場合

取り付け金具を
テレビに当てると
垂直に密着する場合

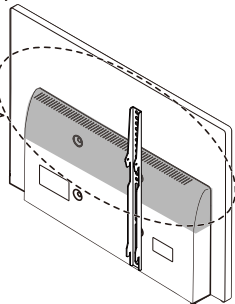


スペーサー不要

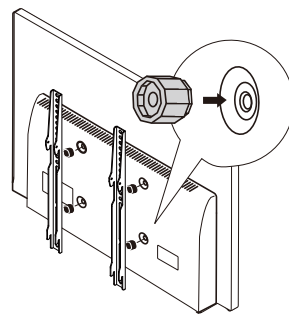


背面上部が斜めになっている場合

取り付け金具を
テレビに当てると
斜めになる場合

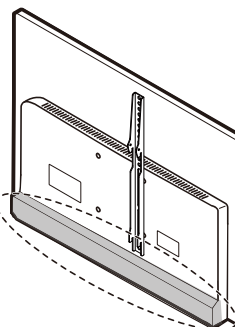


Aタイプ

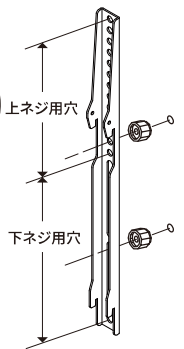
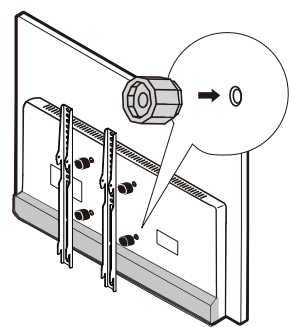


背面下部がとび出している場合

段差を避けて取り付け金具を
テレビに当てると
上のネジ穴も下のネジ穴も
長穴の位置にきてしまう場合

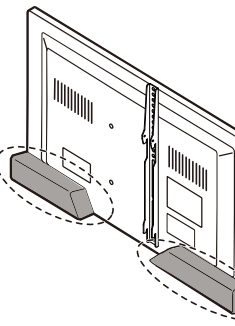


Bタイプ

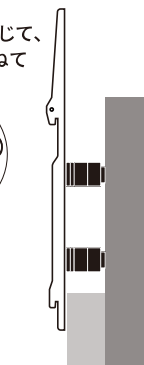
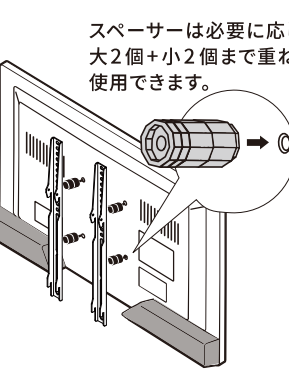


背面下部がとび出している場合

図のような
段差がある場合



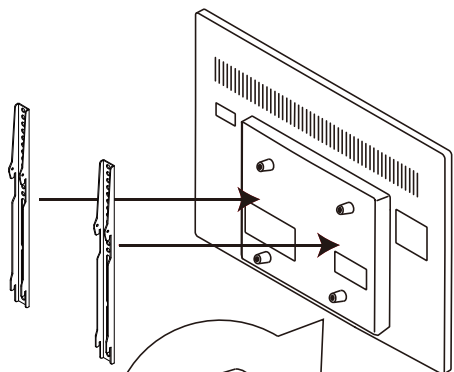
Cタイプ



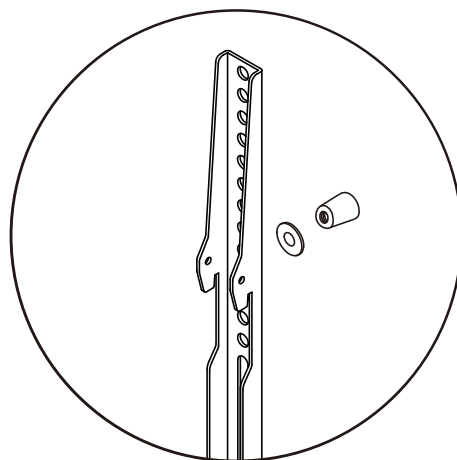
スペーサーは必要に応じて、
大2個+小2個まで重ねて
使用できます。

こんな場合は・・・

●ネジ穴が突起の中にあり、テレビ取付金具がうまく合わない



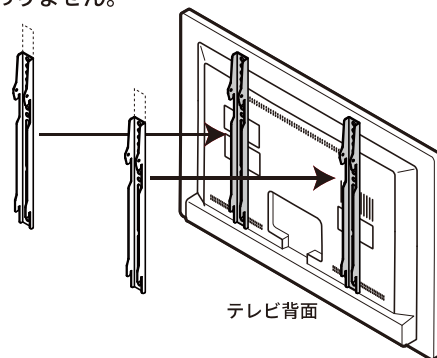
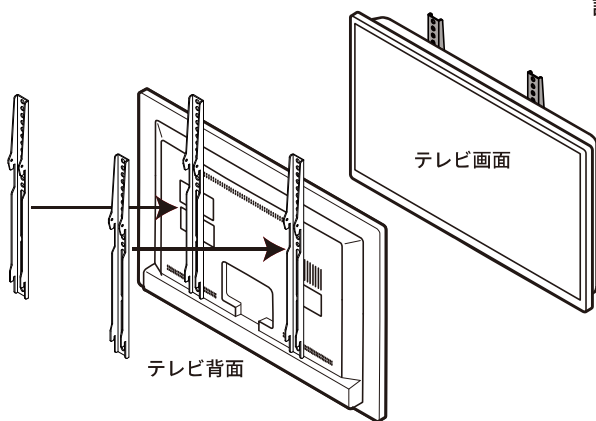
※形状はテレビにより異なります。



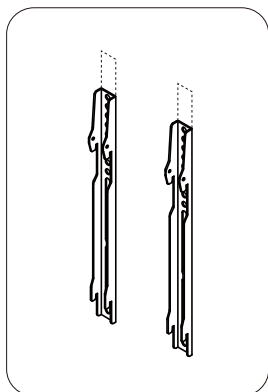
突起部の直径が小さく、テレビ取付金具の穴に入り込んでしまう場合は、図のようにスタンドに付属のワッシャーをご使用ください。

●テレビ取付金具がテレビからはみ出してしまう (ショートブラケット対応可能)

部品を交換することで、はみ出しがなくなります。
テレビの形状または取付け方によっては、はみ出す場合があります。
設置後のテレビ高さは変わりません。



V3 SWING用ショートブラケット



【お問い合わせ先】

公式ブランドサイト
<https://equals.tokyo/contact/>



上記URLのお問い合わせフォームより、ご購入日・購入店名・ご注文番号・お届け先住所等と下記項目を明記しご依頼ください。(無料)

件名:V3SWING用ショートブラケット希望
ブラケットの色:(ホワイトorブラック)
テレビのメーカー型番:〇〇〇〇〇

※弊社お客様サポートにて、ご提供いただくお客様個人情報は、本件についてのみ使用し、その他の目的には一切使用いたしません。

3:取り付けネジの確認

ネジを入れてみてネジ穴の直径を確認する

テレビによってネジサイズが異なるため、最適なネジとワッシャーを使用します。







注意 ⚠️ パネル割れ防止のため、画面を下に寝かせてはいけないテレビがありますので、テレビの取扱説明書をご確認ください。

注意 ⚠️ ネジの取り付けは、まだ行わないでください。


(テレビ背面)

(テレビ下側)

やわらかい布など

M	 × 4 (小)	N	 × 4 (中)	O	 × 4 (大)
	 × 4 (15,25,35mm)		 × 4 (15,25,35,45,55mm)		 × 4 (15,25,35,45mm)

ネジ穴の深さを測る

Info  スペーサーを使用する場合は、イラストのように測ります。

ネジのかわりにネジ穴計測ツールを入れて、必要なネジの長さを測ります。

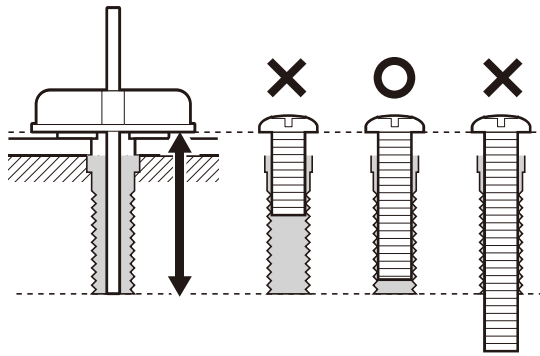
ツールの戻し方

8

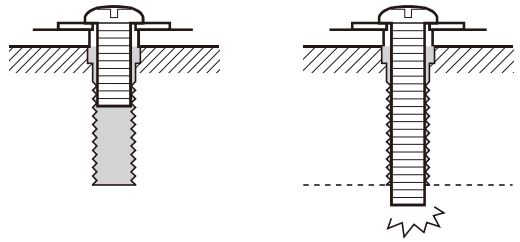
ツメ

ギザギザ面

必要な長さのネジを選ぶ



⊘ ネジの掛かりが浅い ⊘ ネジが長すぎる



⚠ ネジが5回転以上まわることを確認してください
注意



Info

ネジセット内のネジの太さが合わない場合と
ネジの長さが足りない場合は、
ホームセンター等で別途お買い求めください。

M × (mm)
太さ 長さ

例) 太さ5mmで長さ15mmの場合 → M5×15mm

※ネジは、[トラスねじ]または[ナベねじ]を
使用してください。

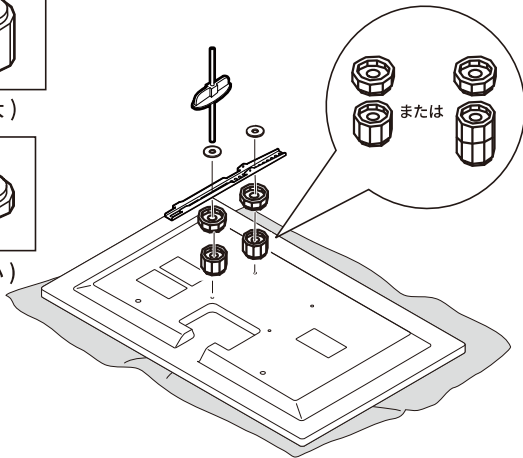
スペーサー(大)と重ねて使用する場合



スペーサー(大)



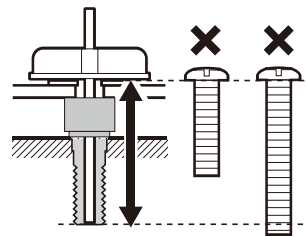
スペーサー(小)



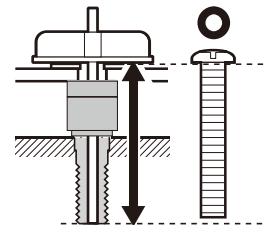
注意

※テレビの上や下から⑧、⑨が
はみ出さないようお取り付けください

調節前



調節後

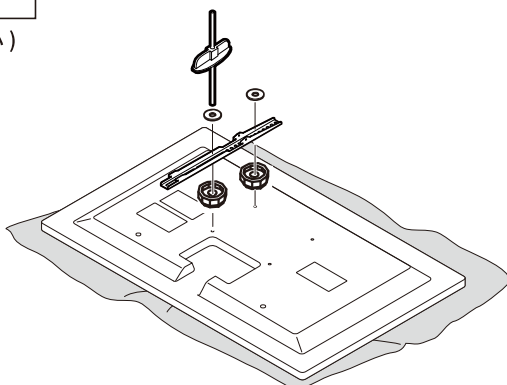


必要な長さのネジが見つからない場合、
スペーサー(小)でネジの長さを調整します。

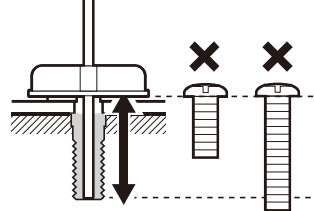


スペーサー(小)

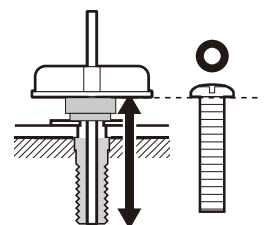
スペーサー(小)で約5mm
ネジを短く使用できます。



調節前

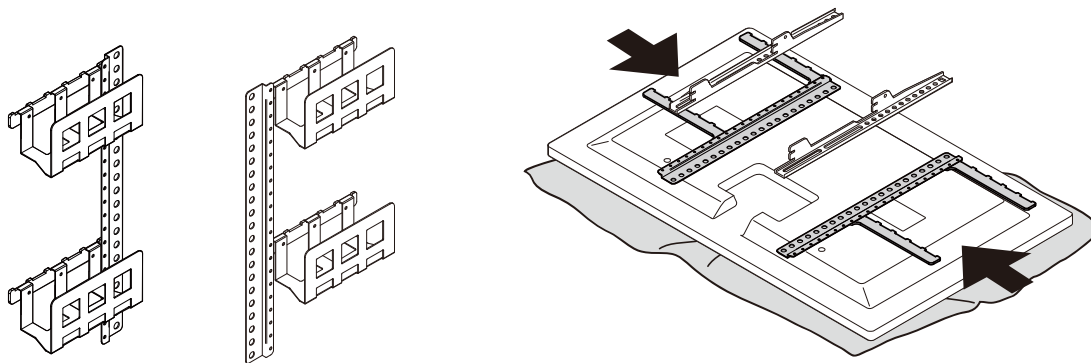


調節後

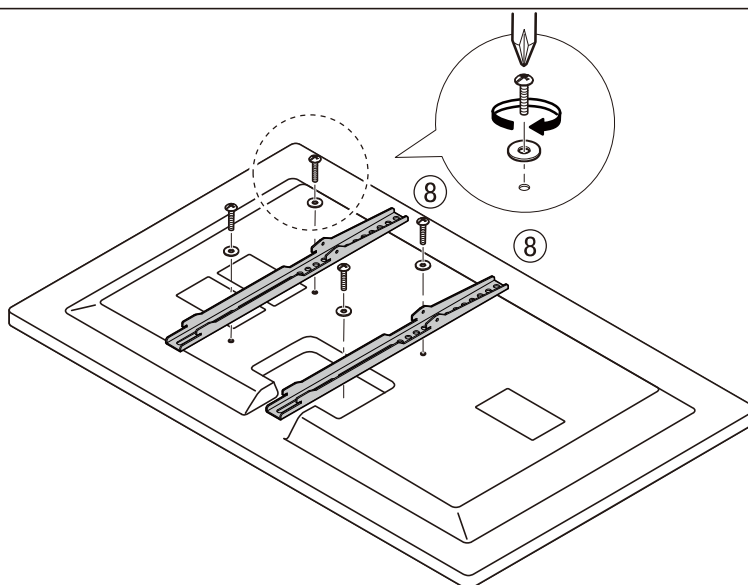


別売：マルチデバイスホルダーの取り付け

・別売のマルチデバイスホルダーをご購入された場合は、この段階で取り付ける。



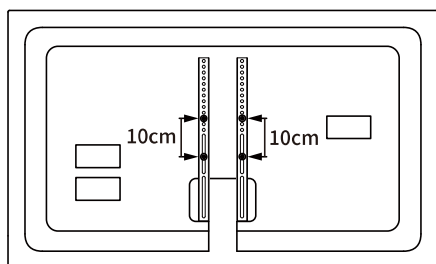
9



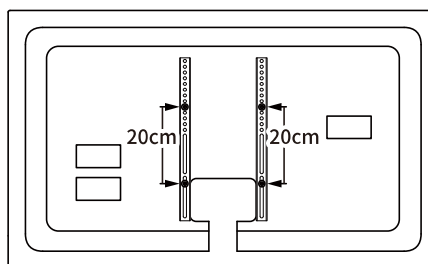
推奨取付位置

※背面に段差などがある場合取り付け位置を上下に調整してください。

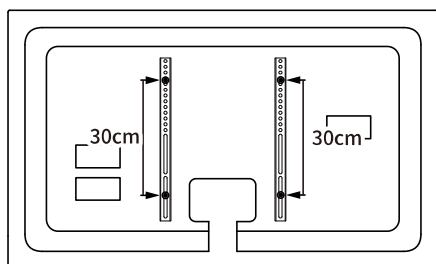
10cm の場合



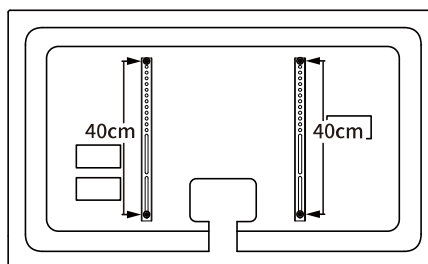
20cm の場合



30cm の場合



40cm の場合



※テレビの上や下から⑧がはみ出さないようお取り付けください。
はみ出る場合は取り付け位置をズラしてお取り付けください。



注意

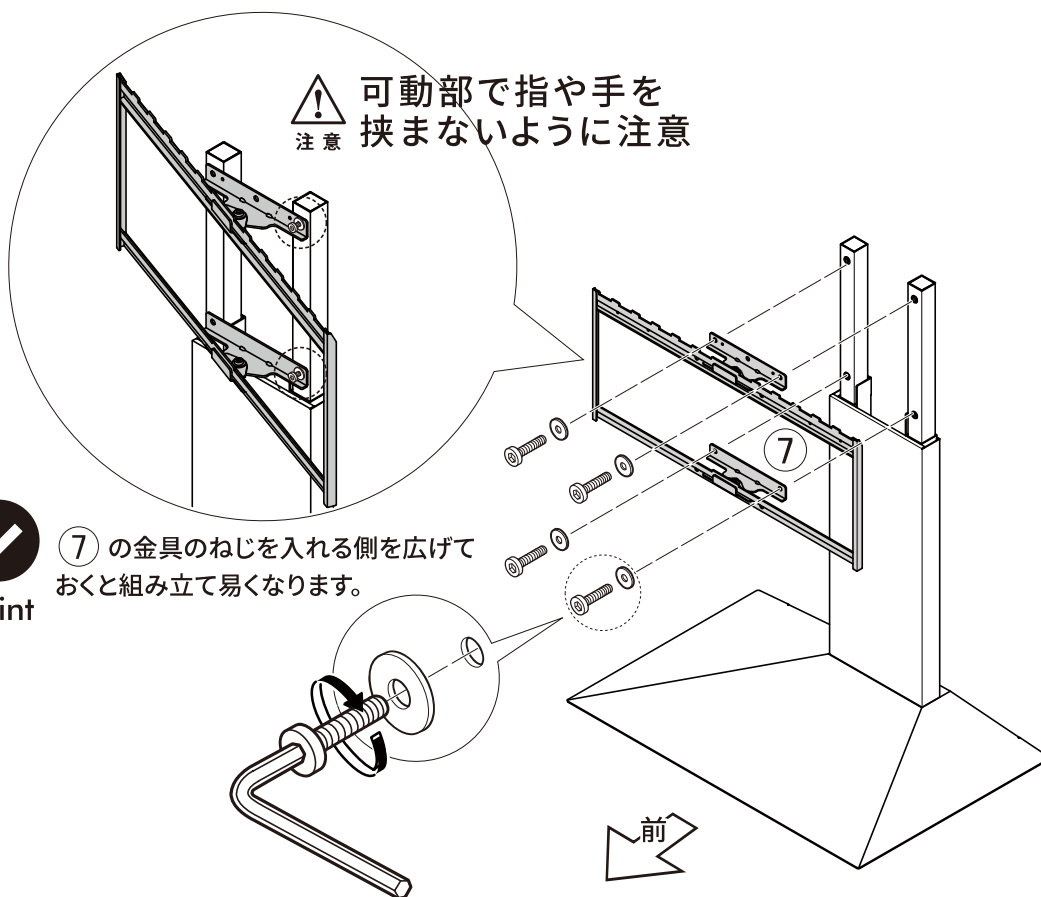
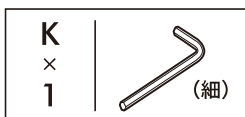
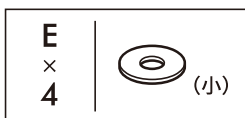
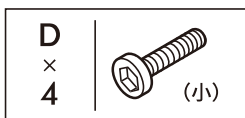
※配線が干渉する際は取り付け位置をズラし、
スペーサーを使用して取り付けてください。

テレビの設置スタイルを選ぶ

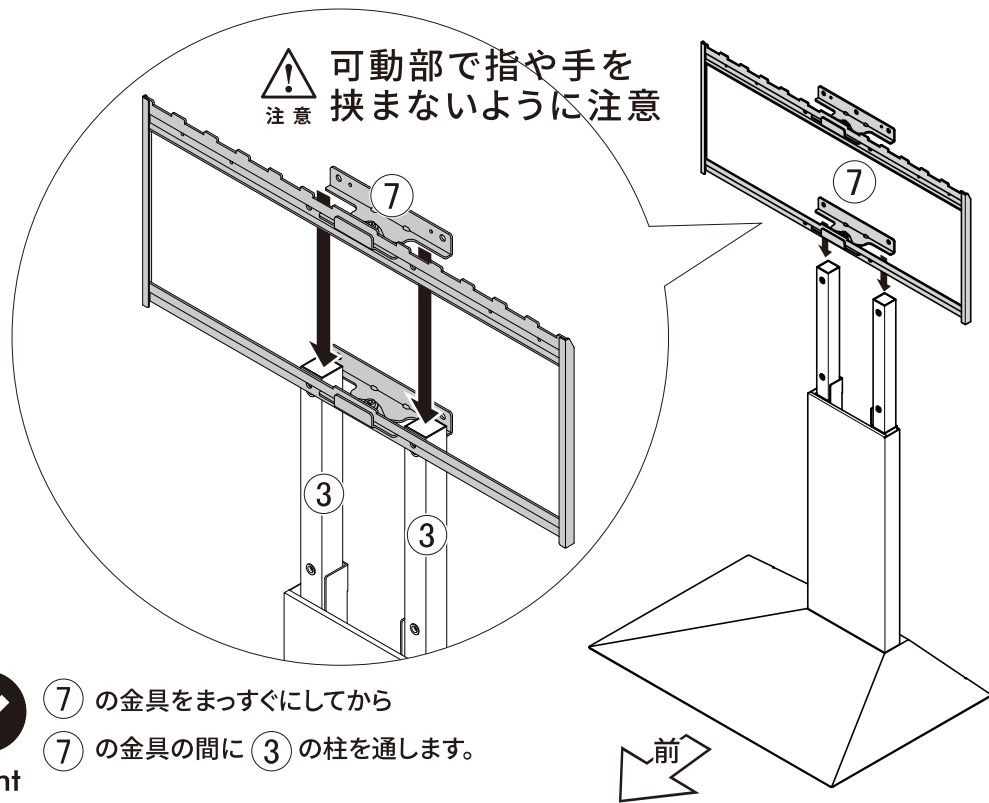
左右首振りにする。 → **10-A** へ




(左右首振りなしでテレビをもっと壁側によせたい場合 → **10-B** へ)

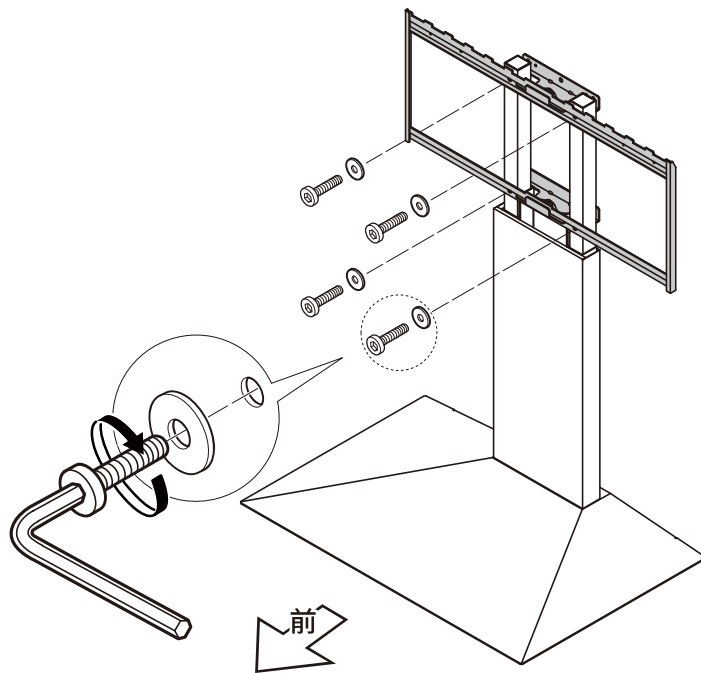
10-A 左右首振りにする場合

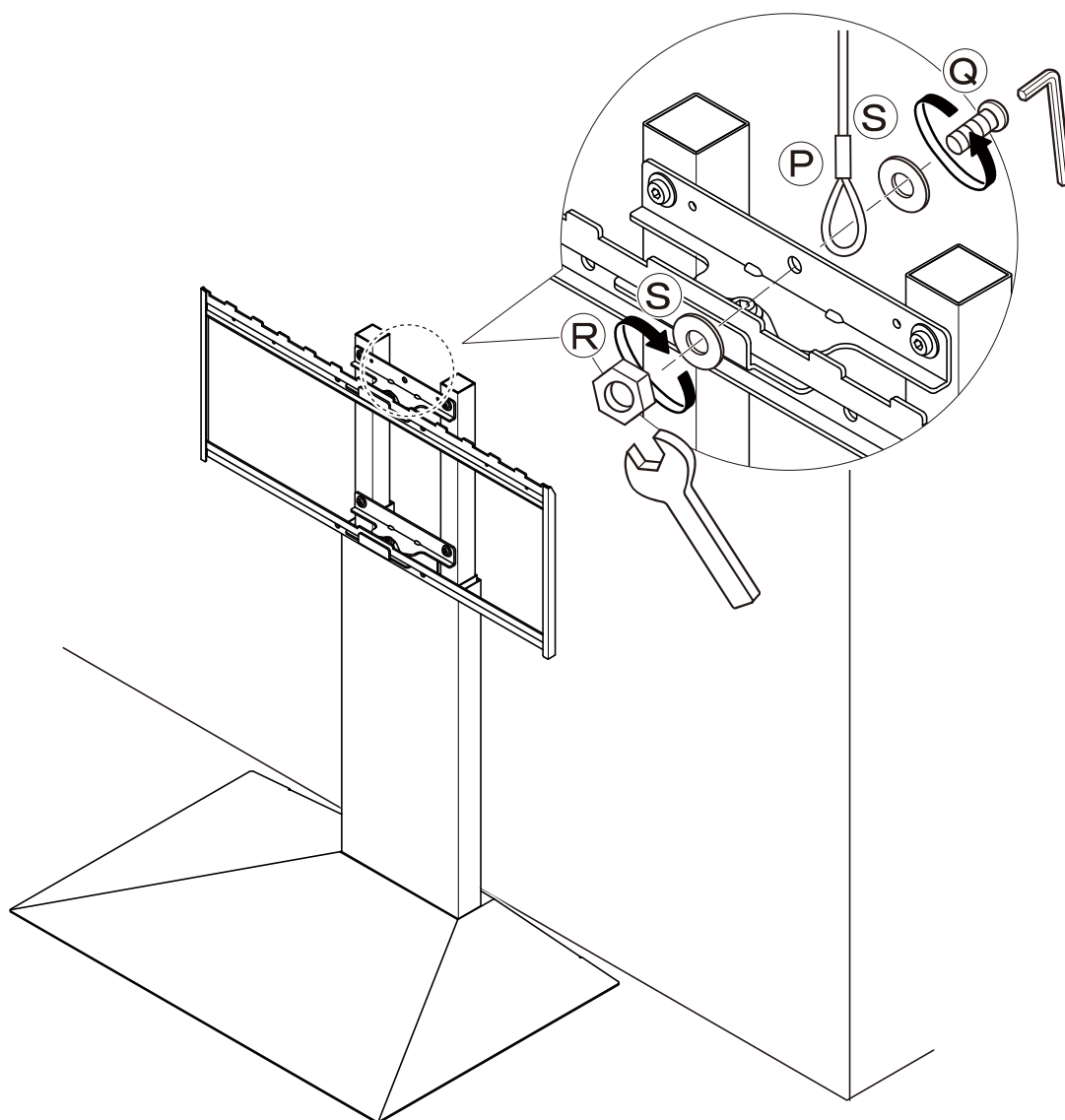
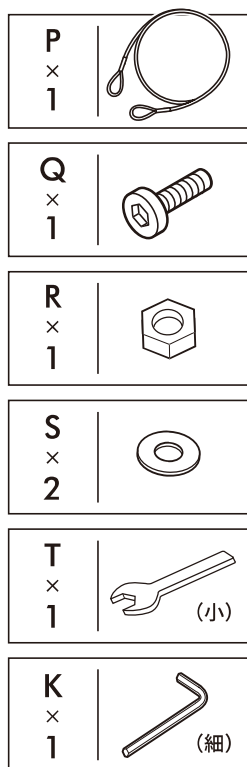


10-B 左右首振りなしでテレビをもっと壁によせたい場合



D × 4	 (小)
E × 4	 (小)
K × 1	 (細)



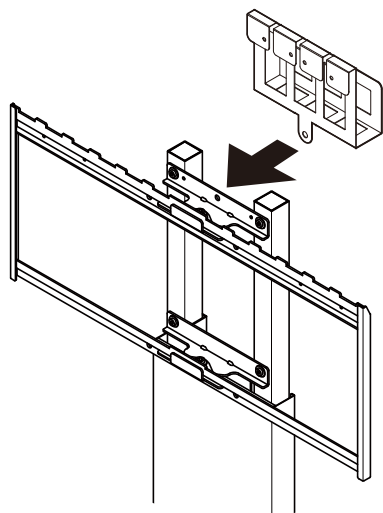


別売：専用HDDホルダーの取り付け



テレビを引っ掛ける前に取り付けると、スムーズに組み立てできます。

Point



・転倒防止用ワイヤーを取り付けるネジ穴と一緒に取り付ける。

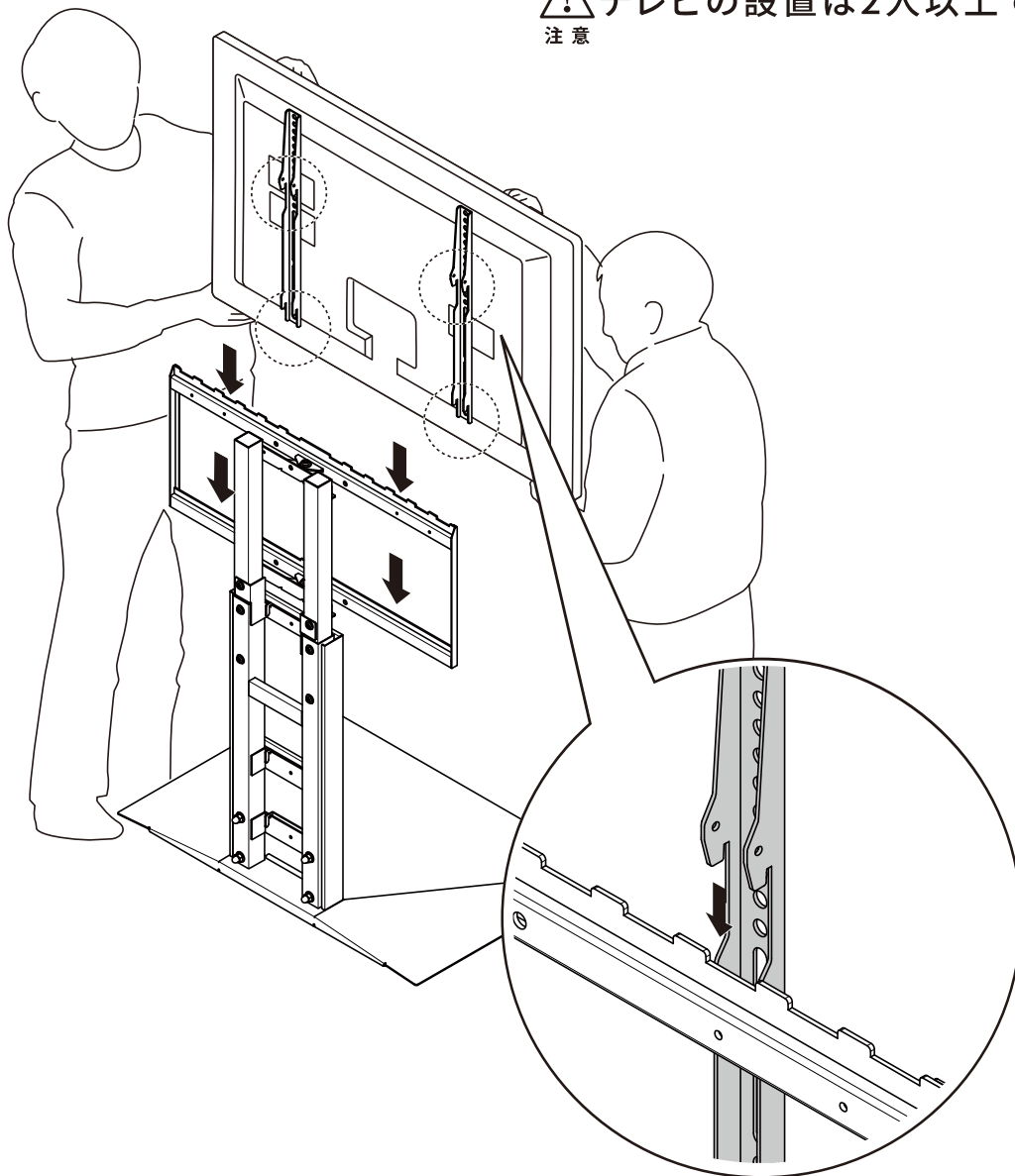
テレビをテレビスタンドに取り付ける

12

⊘ テレビ画面に強い力が加わる
ような持ち方をしない

テレビの持ち方は、テレビの取扱説明書で
ご確認ください。

⚠ テレビの設置は2人以上でおこなう
注意



テレビの仮設置

①支柱がテレビの上や下から見えていないか確認

②設置高さの確認

【高さは③のネジ留め位置を変えることで 5cm ずつ調整できます。】

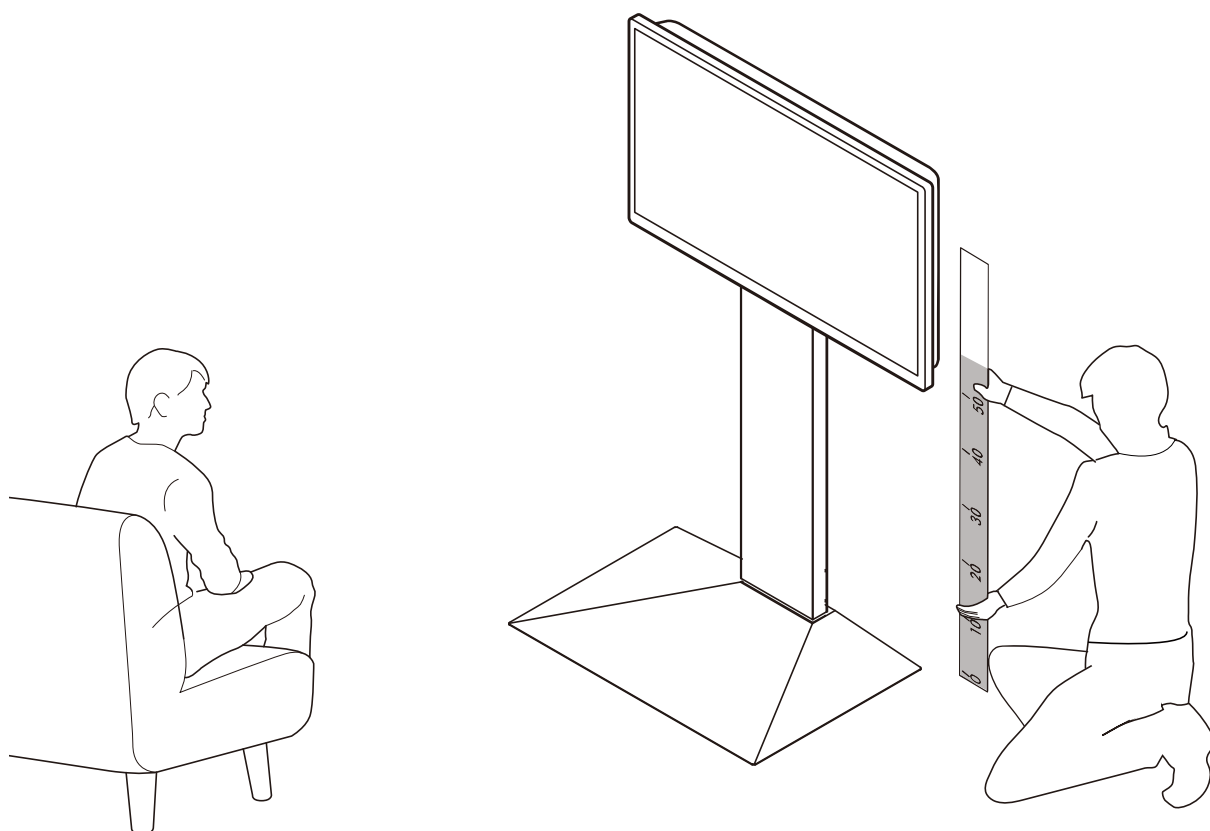
③テレビの左右の高さの確認

【ブラケットを留めるネジ穴には余裕があるので、多少上下にブラケット位置をずらすことができます。左右の高さ調整時に調整してください。】



高さを変える場合は、テレビを取り外してから調整を行なってください。

注意

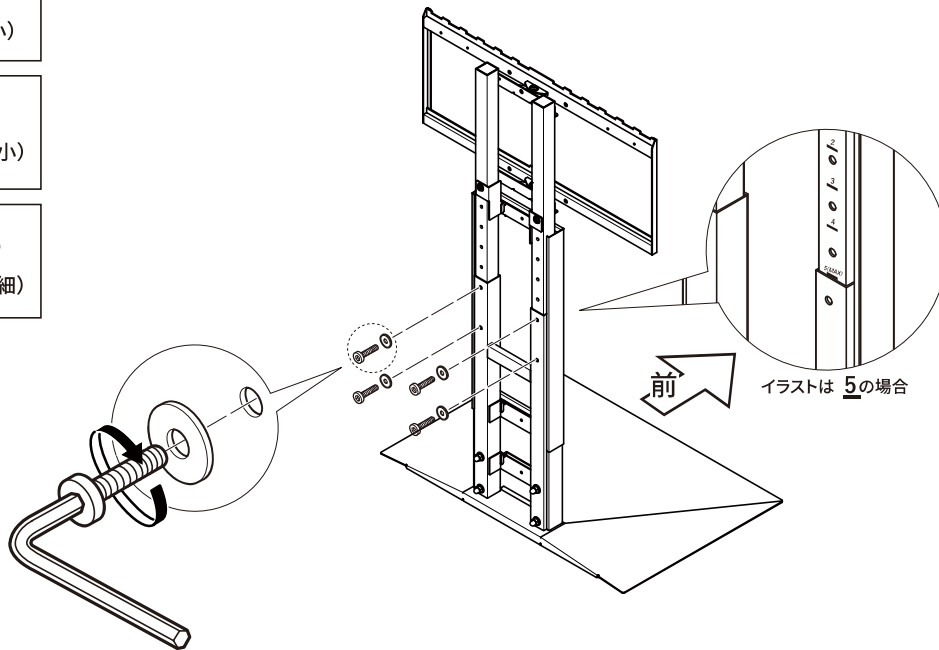
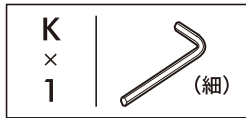
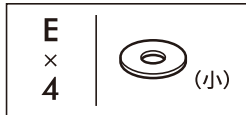
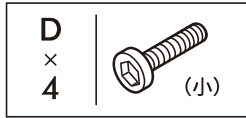


13 希望の高さで組み立てる

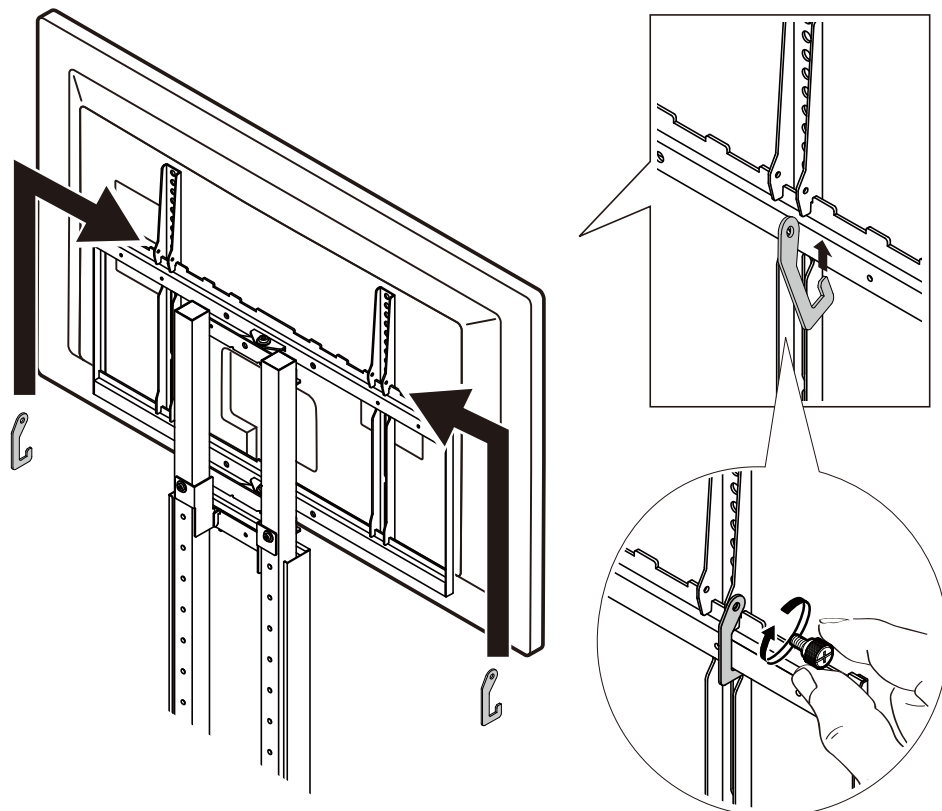
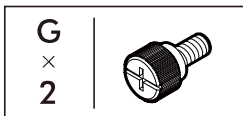
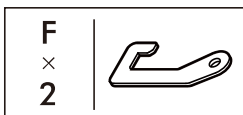
高さ調整表で、希望の高さの列を確認してください。
支柱の背面で使用する取り付けネジ穴がわかります。

高さ調整表

+0cm	+5cm	+10cm	+15cm	+20cm
—	<u>2</u>	<u>3</u>	<u>4</u>	<u>5</u> (MAX)

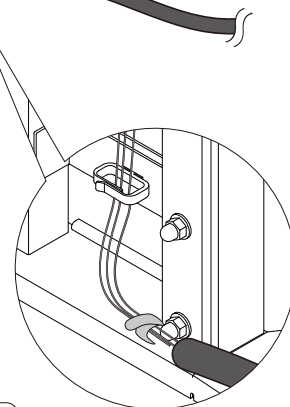
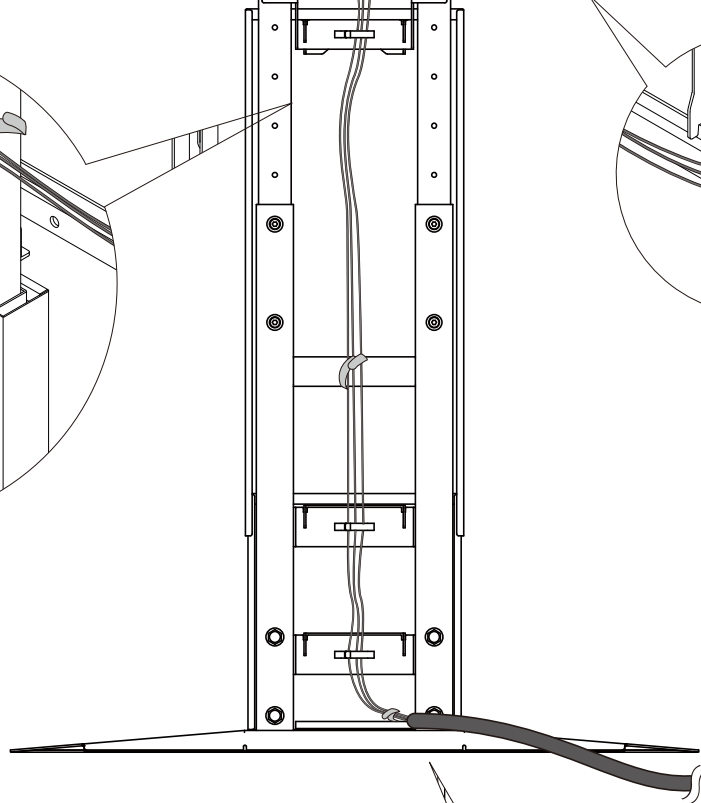
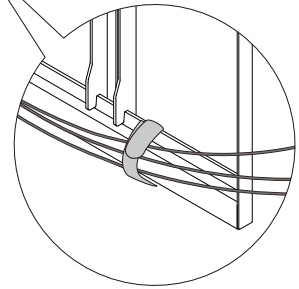
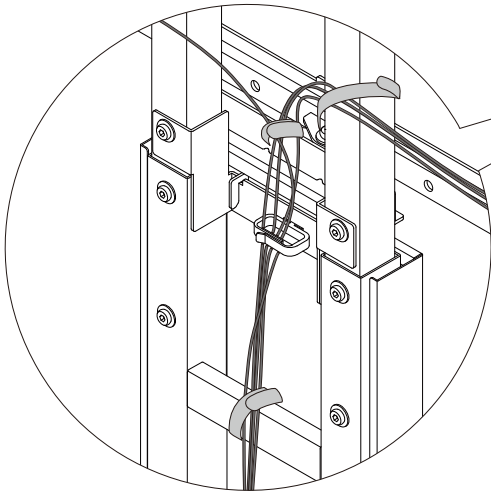
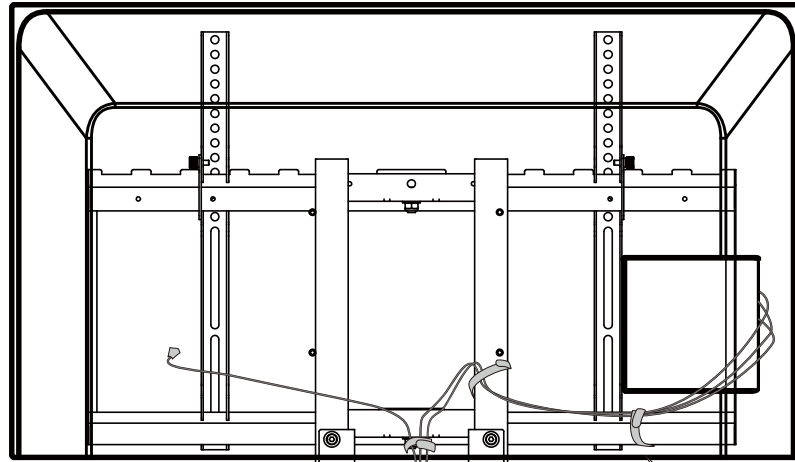
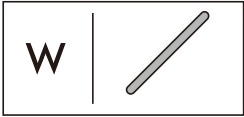
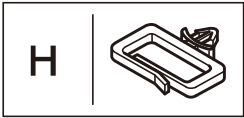


14



配線のまとめ方

コードバンドを使用して配線をまとめ、支柱やフレームに通しながら固定することできれいに配線することができます。



注意

- 本製品の取り付けは、お子様の手の届かないところで実施してください。
- ケーブルはある程度、緩めに束ねてください。
何重にも折り畳んで束ねたり、きつく束ねると束ねた部分が熱を持ち、埃や周辺のものに着火する恐れがあります。
- 本来の用途以外に使用しないでください。

15 テレビスタンドを壁に寄せる

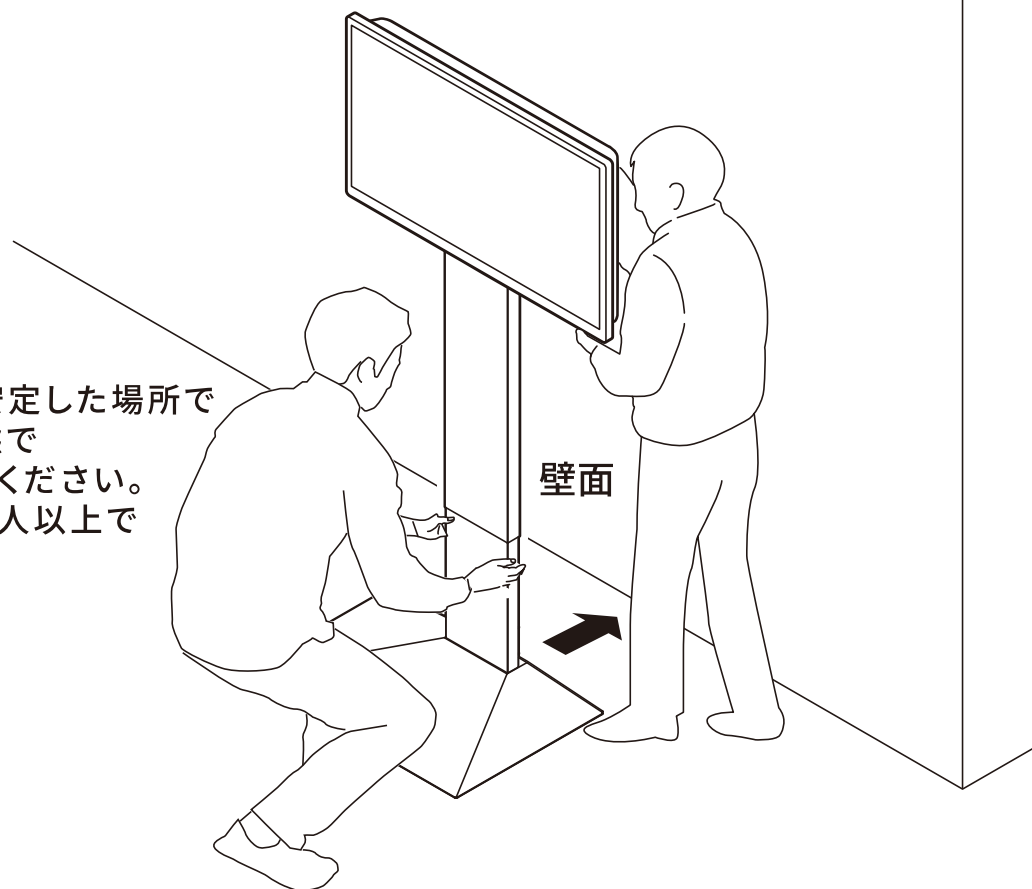
●最後に、テレビスタンドを壁に寄せて設置してください。

※テレビに直接触れずに柱の下部をもって壁に押しつけてください

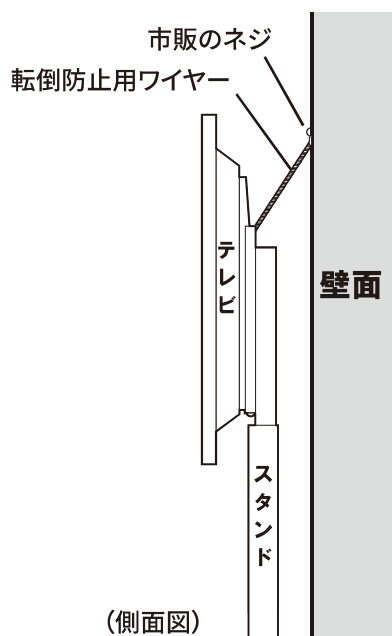


注意

本製品は必ず安定した場所で壁に寄せた状態で設置してご使用ください。動かす際には2人以上で行ってください。



転倒防止の処置をする場合



(側面図)



注意

壁に寄せた状態で設置し、ワイヤーを取り付けて転倒防止の処置を行う。

転倒防止ワイヤーは十分に強度のある壁面に取り付けてください。壁面の強度が低いと転倒防止機能をはたしません。

壁への取り付けには市販のネジを使用してください。

その際は、壁の材質により異なりますのでホームセンターなどで固定方法をご相談ください。

転倒防止ワイヤーはたるまないように設置してください。ワイヤーがたるんだ状態ではスタンドが転倒した際に過度の衝撃が加わり、ワイヤーが破損し転倒するおそれがあります。

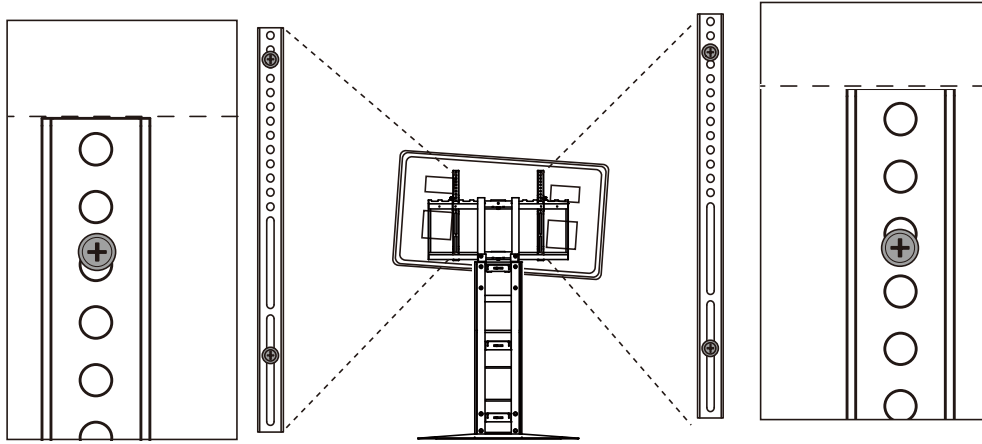
テレビの傾き調整方法



安全のため、テレビを取り外してから調整を行なってください。

注意

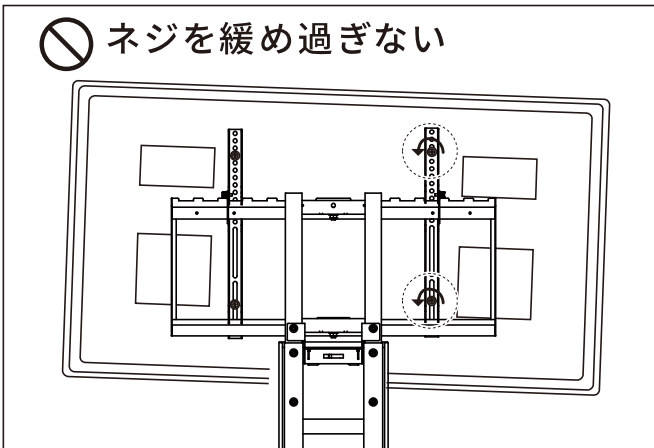
テレビ取付金具のネジ締め位置を調整することによってテレビの傾きを調整できます。
ネジとネジ穴のあそびを利用して調整します。



傾いている状態のイメージ図

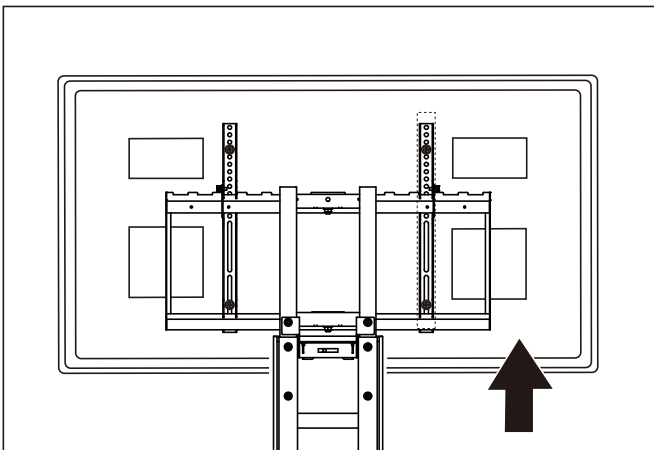
1. 上下のネジを緩める。(片側の取付金具のみ)

ネジを緩め過ぎない



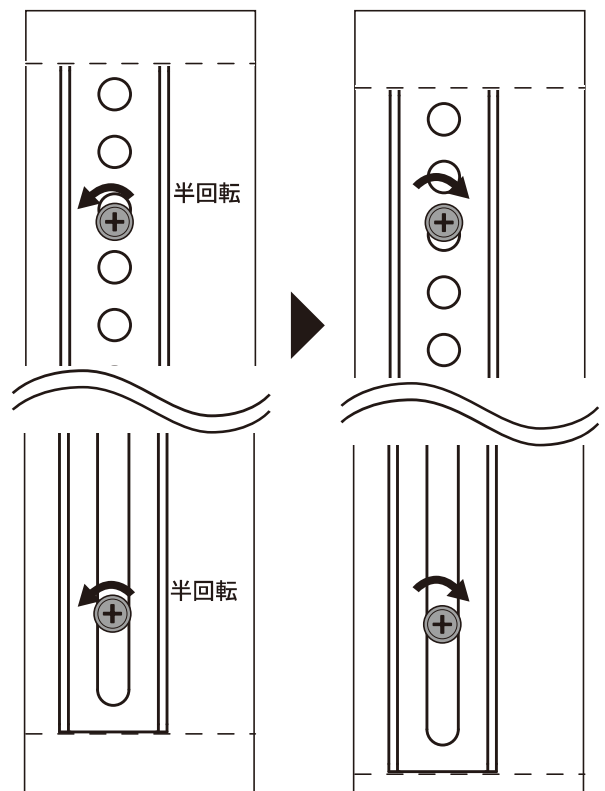
2. テレビが水平になるところまで傾ける。

3. テレビが動かないように保持した状態で、ネジを締める。



調整前

調整後

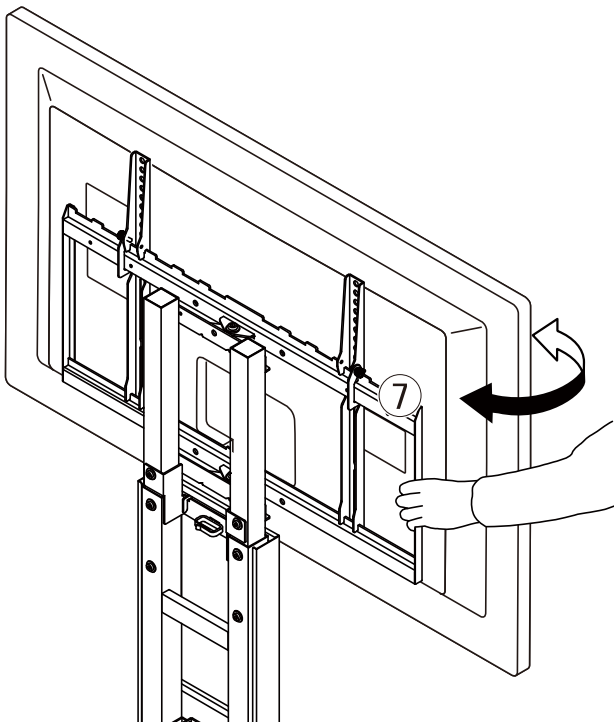


Info

低いほうを上げる方法を説明していますが、
同じ方法で高いほうを下げることも可能です。

テレビの左右角度の調整方法

⑦ フレームを持ち、ゆっくりと動かしてください。



左右調整の固定はできません。

Info



注意

左右を可動させる時は可動部の隙間に手を入れないよう十分ご注意ください。

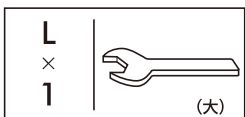
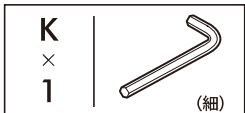
特に小さいお子様がいるご家庭はご注意ください。左右調整中にテレビが壁などに当たらないように十分注意してください。



注意

左右調整は自由に動くため左右調整中に壁などに当たらないように十分注意してください。

角度調整の動きのかたさ調整方法



注意

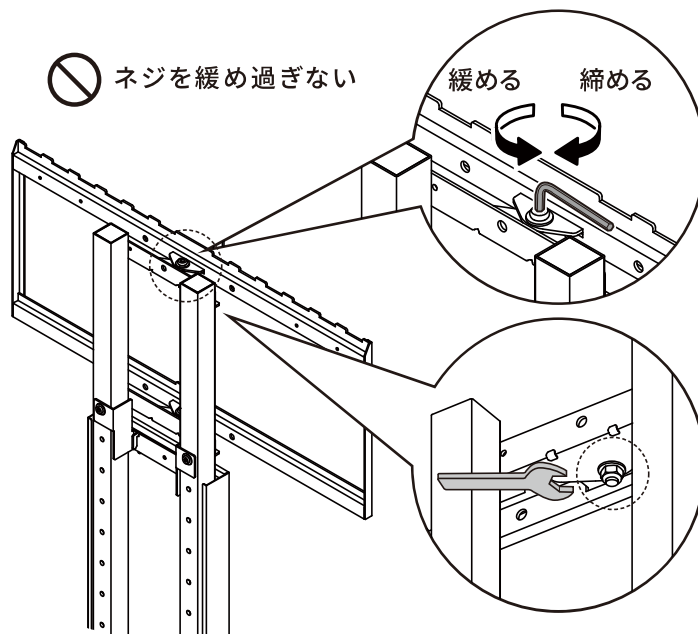
安全のため、基本的にはテレビを取り外してから調整を行なってください。

ナットを下から押さえて、上のネジを回して調整します。

時計回りに回すとかたくなり、反時計回りにするとゆるみます。



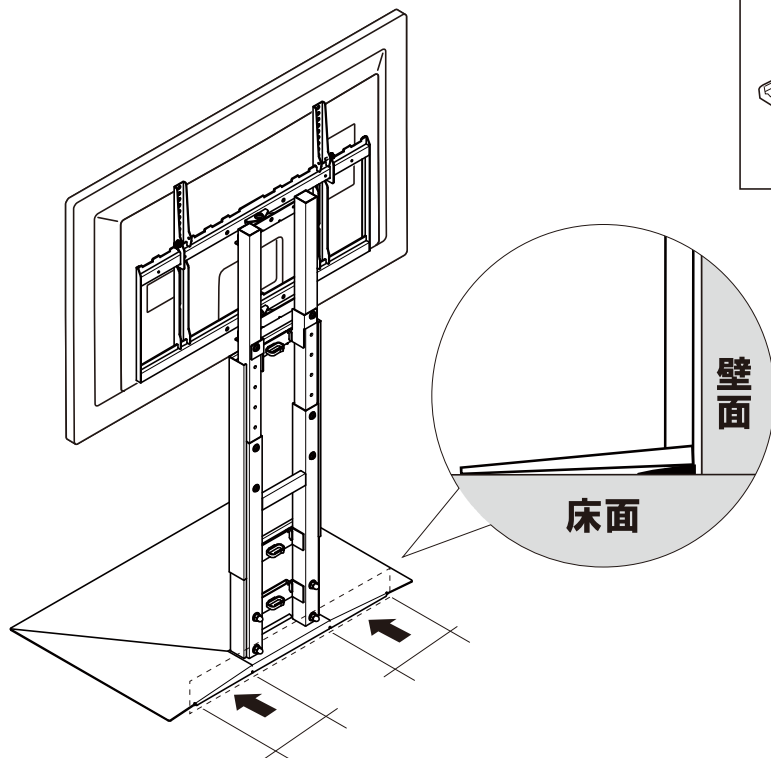
ネジを緩め過ぎない



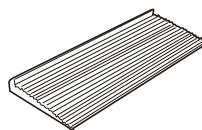
隙間の調整方法

床とベースの間に隙間が生じる場合は、下記のように調整してください。

- 1 テレビスタンドを仮置きする。
- 2 指定位置のどちらかに家具安定板を差し込む。



家具安定板について



市販の家具安定板などの使用をおすすめします。床材に合ったものをご使用ください。ご入用の際は、EQUALSサイトからご購入いただけます。

設置後の最終確認

- ①支柱が見えてしまっている場合は →P15
- ②配線がきれいにまとまっていない場合は →P22
- ③テレビの左右の高さがズレてしまっている場合は →P24



WALL INTERIOR TV STAND

V3_{sw} [LOW TYPE]

Assembly Instructions [1st Edition]

Thank you for purchasing this product.

In order to use this product safely and for many years, please read this document carefully and use the product correctly.

Also, keep this in a safe place so that you can refer to it as needed.

Please Note

- Nakamura Co. Ltd. assumes no responsibility for damage or injury of any kind because of the misuse or improper application of any part of this product in any way by any person.
- Nakamura Co. Ltd. shall not be liable for any indirect or consequential damages whatsoever.



· THIS PRODUCT CONTAINS SMALL ITEMS THAT COULD BE A CHOKING HAZARD IF SWALLOWED.

· KEEP ALL PRODUCTS OUT OF THE REACH OF CHILDREN WHILE ASSEMBLING.

· THIS PRODUCT SHOULD NOT BE USED IN HOMES OR OTHER ENVIRONMENTS WITH SMALL CHILDREN WHO MAY ACCIDENTALLY TIP OVER THE STAND AND TV, UNLESS A WALL STRAP HAS BEEN INSTALLED TO HELP SECURE THE STAND AGAINST TIPPING OVER.

Nakamura Co. Ltd. shall not be responsible for any damages in the following cases:

- 1) When the customer resells the product to a third party.
- 2) In case of failure or damage due to careless or improper handling.
- 3) In case of failure or damage caused by use in combination with other products.
- 4) In case of natural disaster, fire, environmental destruction, harmful substances, war, abnormal voltage or malfunction or damage due to external factors.
- 5) If product is used for purposes other than the original purpose.

This product was manufactured in China (country of origin)
under the planning and quality control of Nakamura Corporation of Japan.
Some specifications may differ due to improvements for better quality.

Nakamura Co. Ltd.

Official brand site : <https://equals.tokyo/>

Contact us in English : info-gl@nakamura-jpn.co.jp

Be sure to check before assembling

This product may not be used with certain TV models.

Be sure to check this product can be used with your TV before assembling, referring to the following.

1. Make sure that your TV meets all three of the following requirements

1-1. The size of the TV must be between 32" and 80"

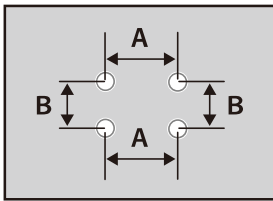
1-2. The weight of the TV (excluding the stand) must be 110 lbs / 50kg or less

1-3. Written documentation from the TV's manufacturer says it is a wall-mounted TV*

*Some TVs do not support wall mounting, even if the back of the TV may appear to support it.

2. Check the back side of your TV

2-1. The spacing between the four screw holes meets the conditions A and B below

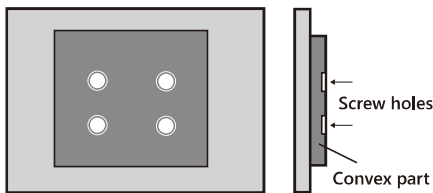


A : Any of 10, 20, 30, 40, 50 or 60cm

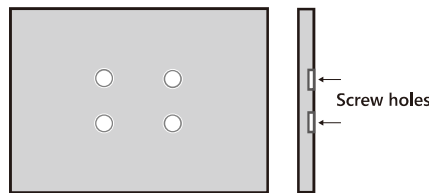
B : Within the range of 10 - 40cm

2-2. Satisfy all of the above conditions, and satisfy any one of the following

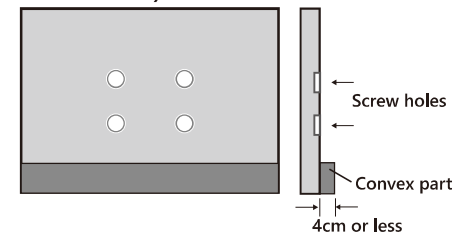
All 4 screw holes are on the raised part (shaded area) of the TV's back, or



There is no raised part near the surface of the 4 screw holes, or

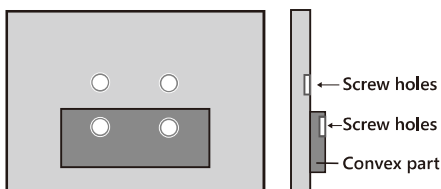


The difference in height between the raised part (shaded area) and the rest of the TV's back is 4cm or less (if the raised area is located below the 4 screw holes)

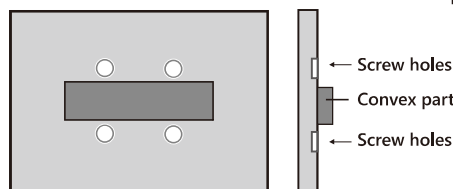


The following TVs cannot be installed onto this product:

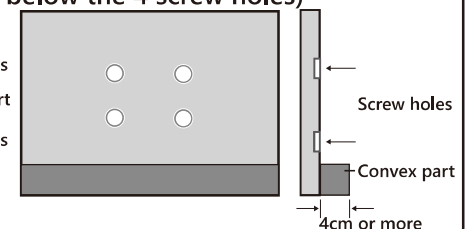
Less than all of the 4 screw holes are located on the raised part (shaded area) of the TV's back



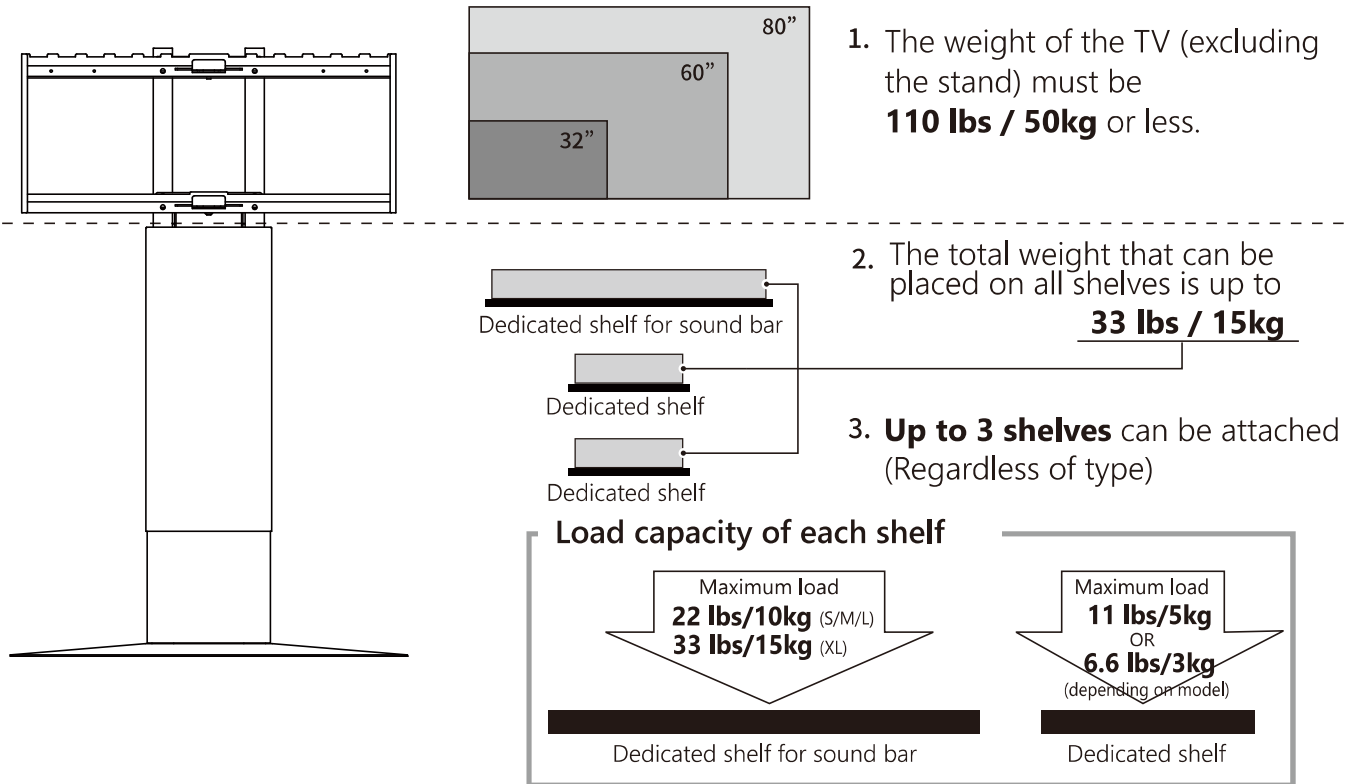
There is a raised part (shaded area) between the 4 screw holes



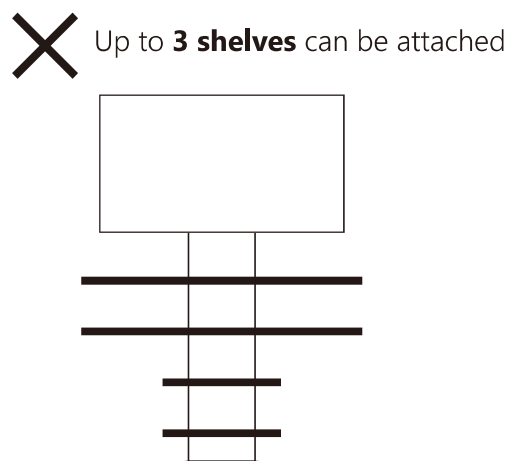
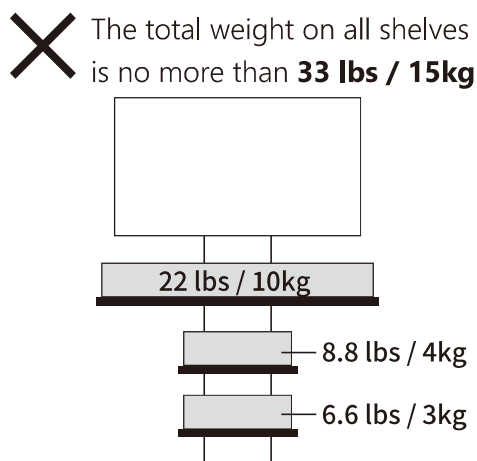
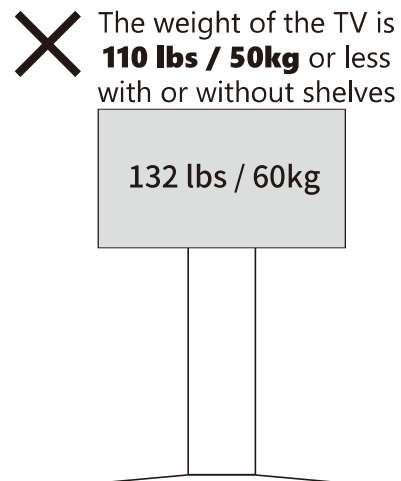
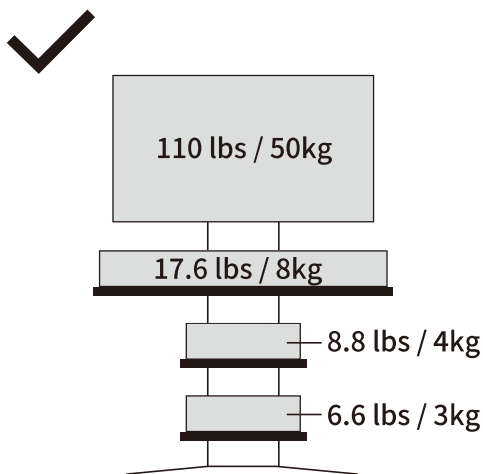
There is a difference of 4cm or more between the height of the raised part (shaded part) and the rest of the TV's back (if the raised part is located below the 4 screw holes)



3. Precautions regarding load capacity and installation of shelf



as of August 2022



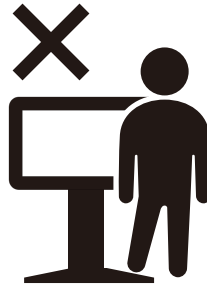
Safety precautions

Failure to abide by the following advisories may result in personal injury or property damage:



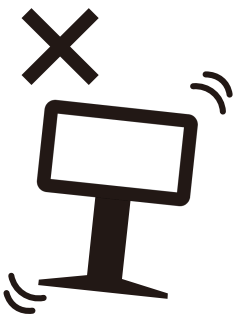
Securely tighten bolts and screws in place before installing the TV

The TV stand may fall over or the TV may fall off, resulting in damage or injury.



Do not step on the base

The TV stand may fall over or the TV may fall off, resulting in damage or injury.



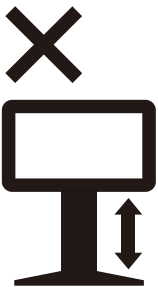
Do not install the TV stand on a unstable place

Install on a flat and stable place with sufficient load bearing strength. (Do not install on sloped or uneven surfaces, unstable surfaces such as carpets, or deformed surfaces)



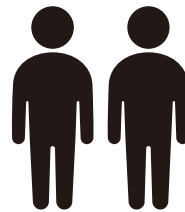
Do not move the TV stand with the TV installed

The TV stand may fall over or the TV may fall off, resulting in damage or injury.



Do not adjust the height with the TV installed

The TV stand may fall over or the TV may fall off, resulting in damage or injury.



Be sure that two or more persons assist in lifting, when moving the TV stand and installing or removing the TV

The TV stand may fall over or the TV may fall off, resulting in damage or injury.



Do not apply pressure directly to the TV screen. TV screen can be damaged when pressed too hard

Refer to the instruction manual of the TV for how to hold the TV. And be careful when you move the TV stand with casters.



Never allow children to climb, hang or move the TV stand and TV.

The TV stand may fall over or pinch your toes, resulting in damage or injury.

There is a risk of tripping over cords, which could lead to the TV stand or TV falling, posing a danger of tripping for yourself and your family. Please exercise extra caution when using this in places with small children or elderly individuals.

Nakamura Co.Ltd. assumes no responsibility for damage or injury of any kind because of tripping over the stand and TV in case of an earthquake or accident.

1 Assembly and installation

1-1. Causes of falls and damage

Be sure to assemble and install on a stable and flat surface. Spread a thick cloth or cardboard over the workspace so as not to damage the floor or walls.

1-2. Causes of falls and damage

Install the stand and TV close to the wall, attach a strap, and take measures to prevent it from tipping over.

1-3. Causes of discoloration and damage

For indoor use. Keep away from direct sunlight, as well as direct airflow from heating or, air conditioning.

1-4. Cause of fire or malfunction

If you block the ventilation holes of a flat-screen TV, heat may be trapped inside and cause a fire, so leave a sufficient distance from the wall.

1-5. Causes of fire and electric shock

When installing or removing a flat-screen TV from this product, be sure to turn off the power switch of the flat-screen TV, unplug the power plug from the outlet, and disconnect external connection cords (such as the cord between the antenna and TV). Otherwise, the cord may be damaged, resulting in fire or electric shock.

2 During use

2-1. Causes of falls, injury and damage

Do not stand or hang on the product or use it for anything other than a TV stand.

Do not apply a concentrated load to the TV stand. (It may tilt).

When moving the product, always remove the TV and move it slowly by two or more persons.

2-2. Cause of injury

Be careful not to pinch hands or fingers.

2-3. Causes of fire and discoloration

Do not use near a fire or heat source such as a stove or heater.

2-4. Cause of odor

When unpacking, there may be residual smells from packing materials or paint. Wipe well with a clean dry cloth and leave in a well-ventilated place for a while.

3 Care and maintenance

Causes of cracking, discoloration and deformation

Do not wipe the surface with a damp cloth.

Do not use cleanser, thinner, benzene, alcohol, kerosene, etc.

- Use a soft cloth soaked in a diluted neutral detergent, tightly wrung, to remove dirt, and wipe off any residual moisture with a dry cloth.

- Check the screws regularly and tighten them securely if they are loose. (Once a month)



WALL INTERIOR TV STAND

V3_{sw} [LOW TYPE]

	SATIN WHITE	SATIN BLACK	WALNUT	WHITE OAK	WALNUT BASE	WHITE OAK BASE
model number	WLTVZ5111	WLTVZ5119	WLTVZ5238	WLTVZ5232	WLTVZ5W38	WLTVZ5W32
product ID	D05000223	D05000224	D05000225	D05000226	D05000229	D05000230
type	high type					
size	W70 D46 H100 - 120 cm					
material	steel					
surface finish	powder coating					
weight	37.4lbs / 17kg					
maximum load	China					
country of origin	80" (110 lbs / 50kg equivalent)					

INDEX

Assemble by two or more people
Required tools : screwdriver (+)

Assemble the TV stand P.06~

Prepare to install the TV P.10~

Select a TV installation type P.16~

Install the TV to the TV stand P.19~

How to horizontally adjust the TV P.24

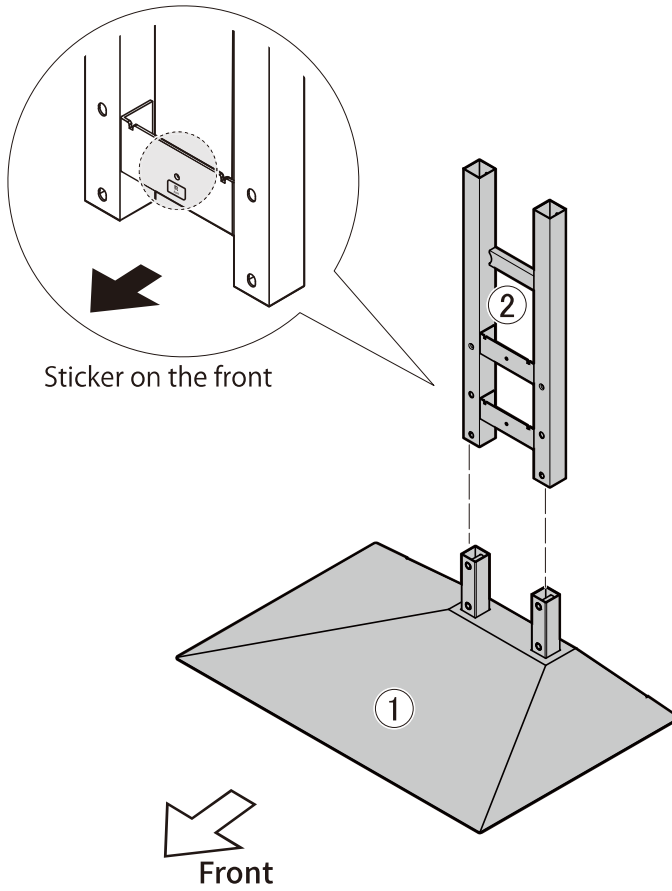
How to swivel the TV left or right P.25

Assemble the TV stand

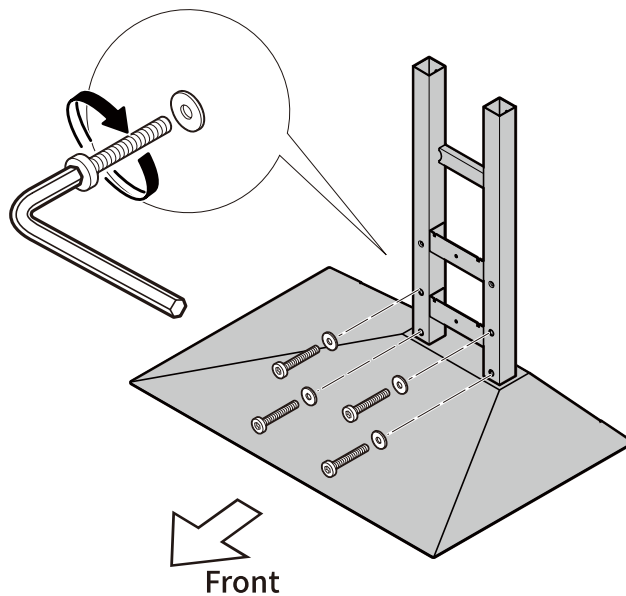
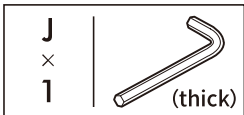
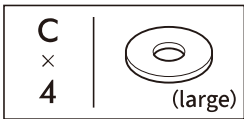
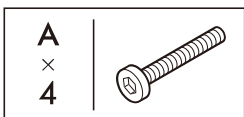
Assembly time (approximate) 60~90min.

1  Install facing the front as shown

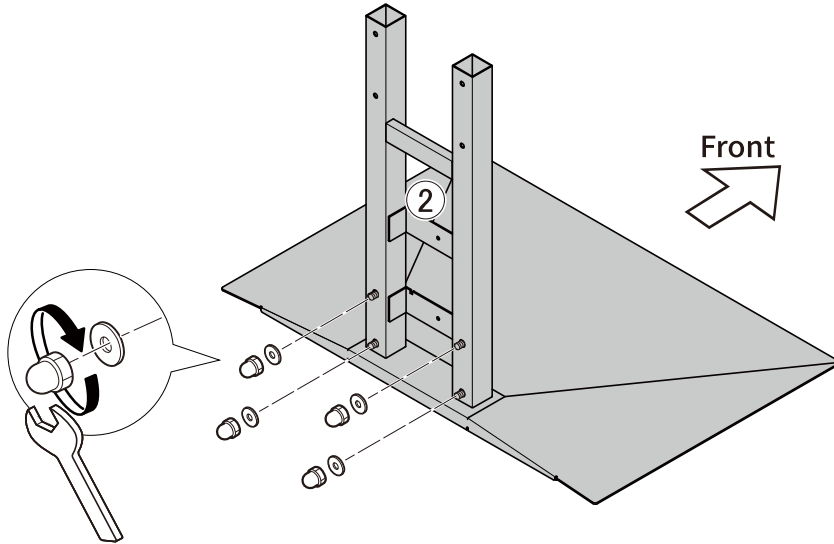
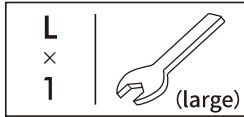
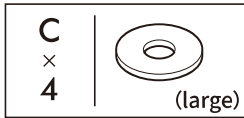
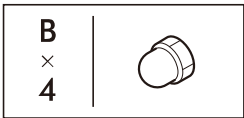
Point



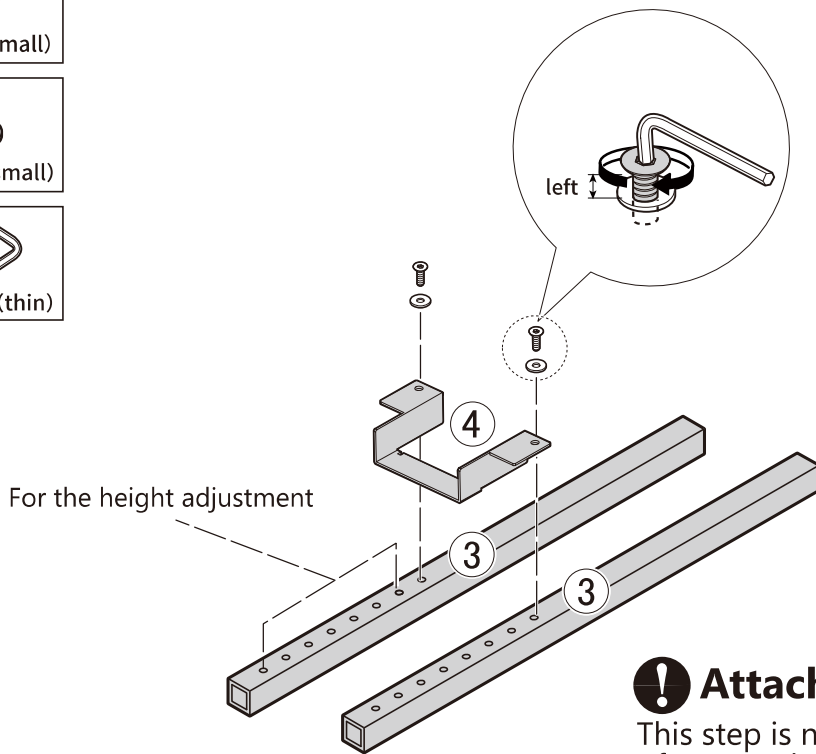
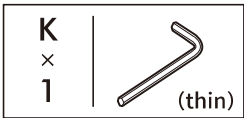
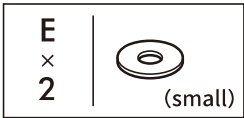
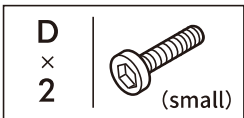
2



3



4



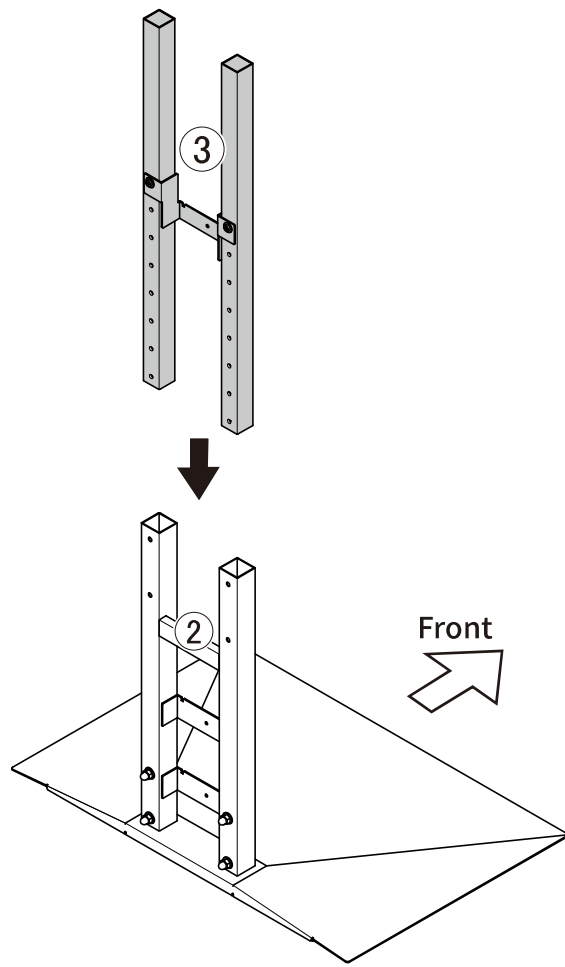
Do not fully tighten

When the final tightening is done, ③ will not be inserted in ② in the next step.

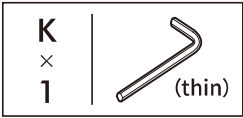
! Attach it on the top holes

This step is not for the height adjustment of TV stand.

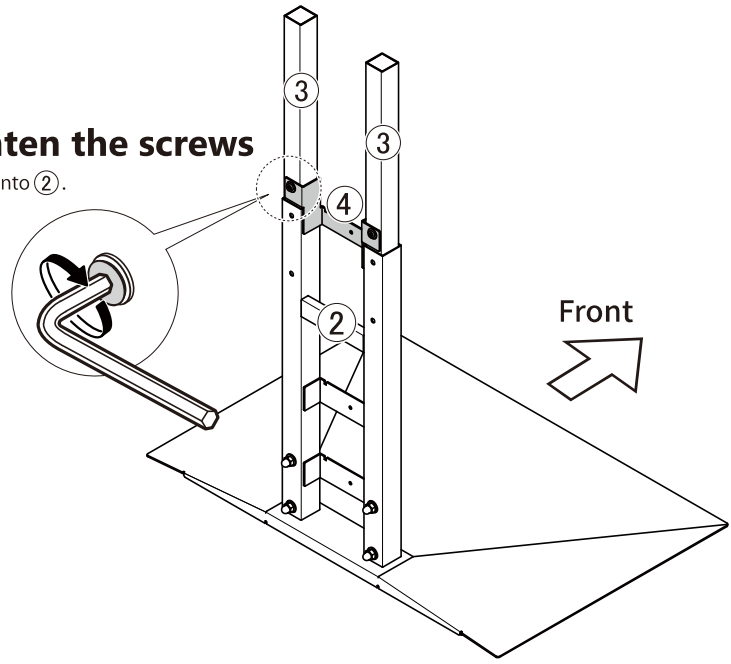
5



6

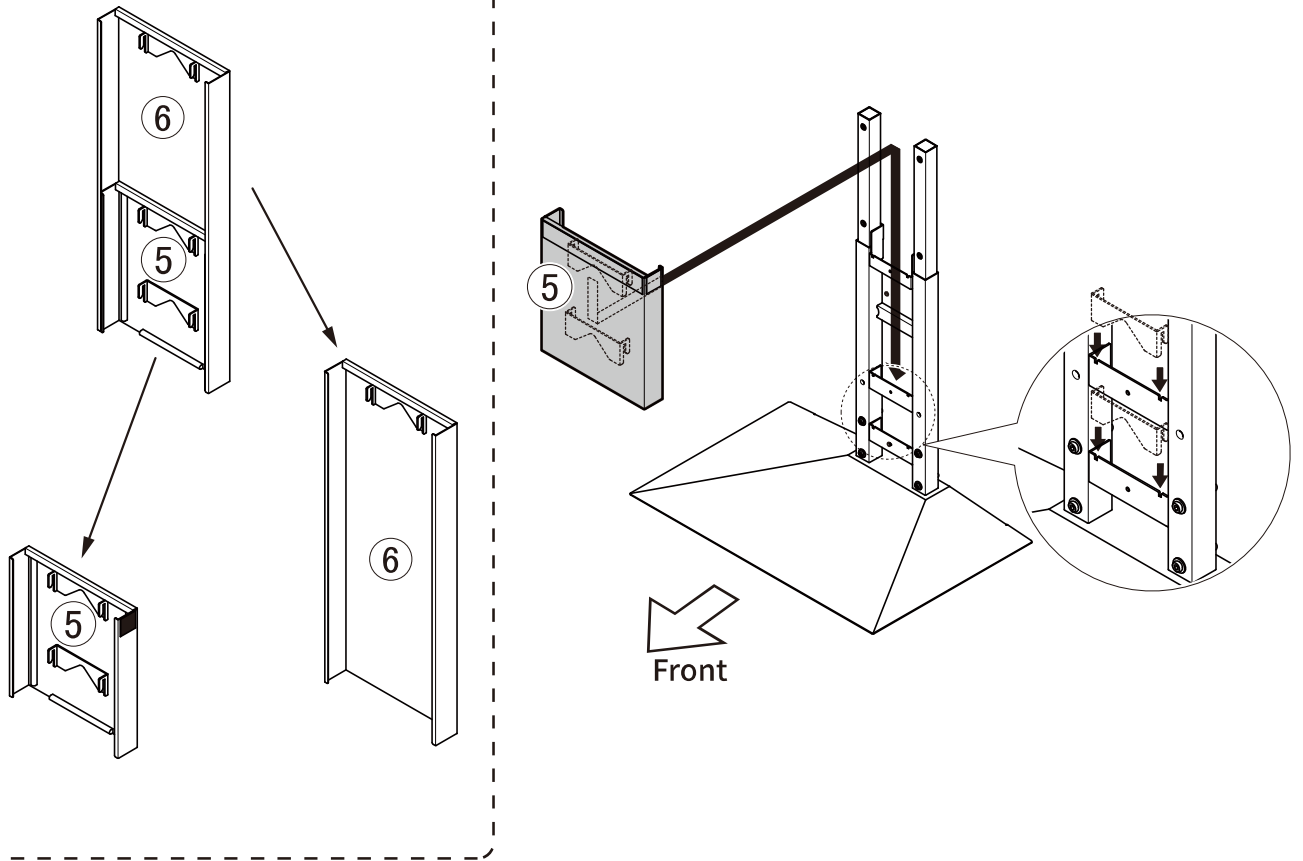


! Fully tighten the screws
After inserting ③ into ②.

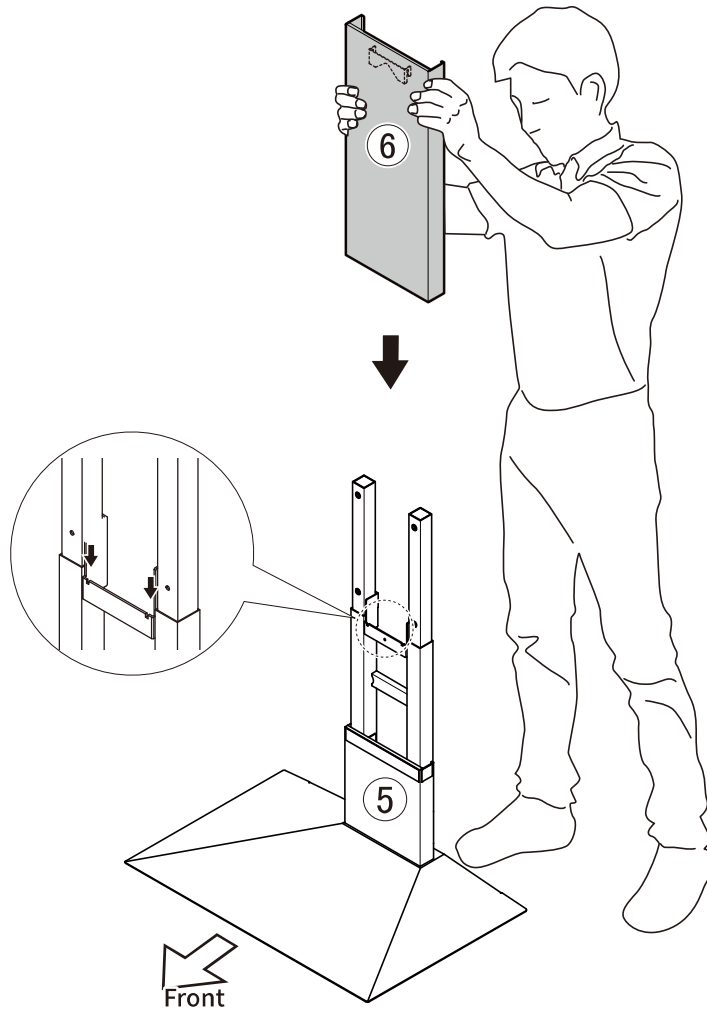


7

⑤ and ⑥ are packed in layers



8

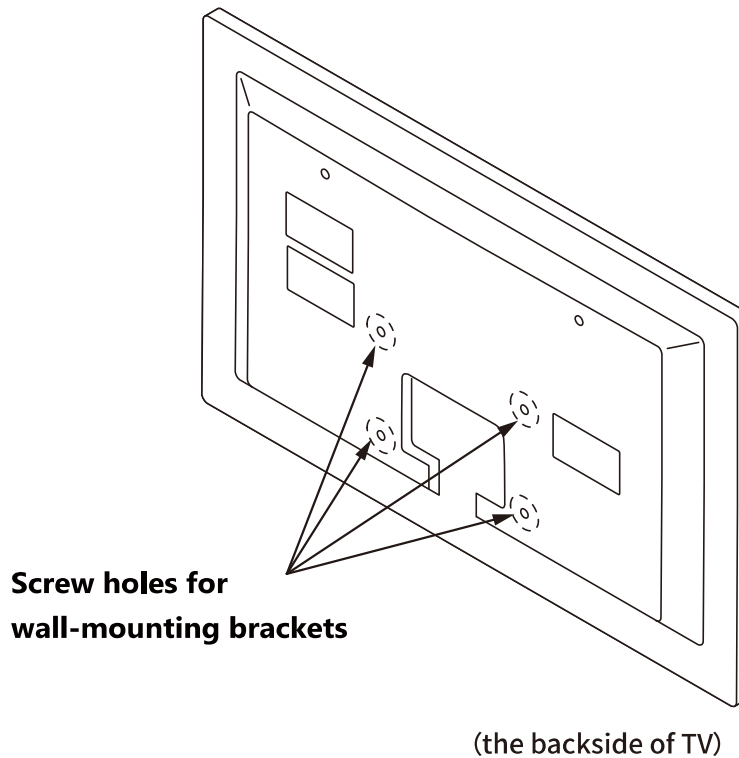


Prepare to install the TV

- 1: Check the screw holes on the back of the TV**
- 2: Check the shape on the back of the TV**
- 3: Check the diameter of the screw holes**

1: Check the screw holes on the back of the TV

Please check the instruction manual of your TV to confirm the position of the mounting screw holes for wall-mounting brackets.



2: Check the shape on the back of the TV

Apply the TV mounting bracket to the TV

The shape of the back of the TV determines whether or not the spacer (large) is used.

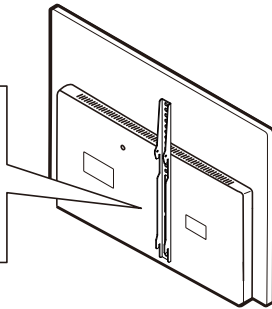


It is designed so that it can be attached to various TVs. Please install it according to the installation method that suits your TV. Some TVs recommend a dedicated mounting method, so please check the TV wall-mounted design manual.

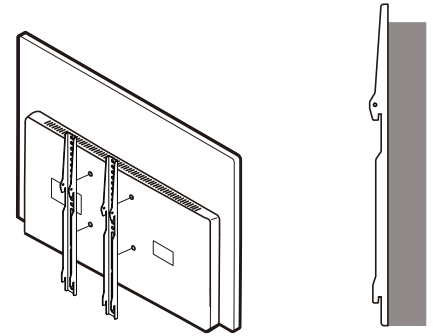
spacer (large)		spacer (small)	
U × 8		V × 8	

Flat back shape

The TV mounting bracket can be attached vertically to the TV.

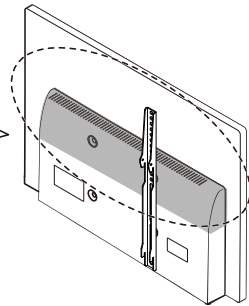


No spacer required

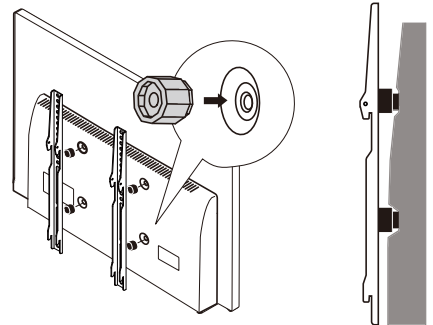


Top of back is slanted

When you try to attach the mounting bracket, it attaches diagonally.

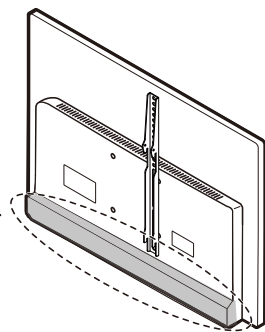


How to install A

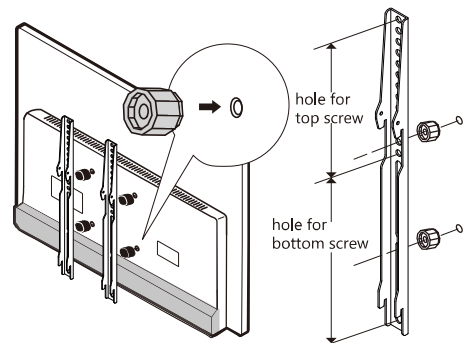


Bottom of back is protruding

To avoid sliding, do not put two screws into the two long holes at the same time. One of the screws should be put in the round hole.

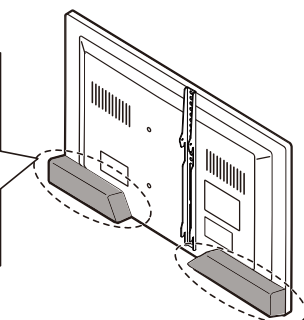


How to install B

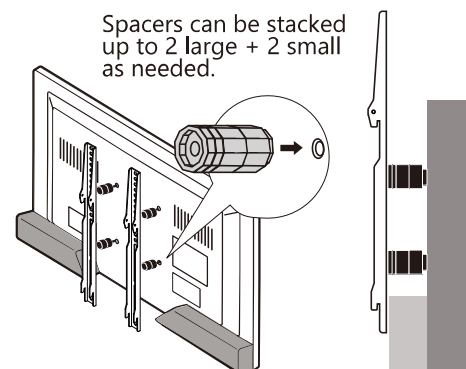


Bottom of back is protruding partially

If there is a step, use a spacer. It may interfere with the stand body.

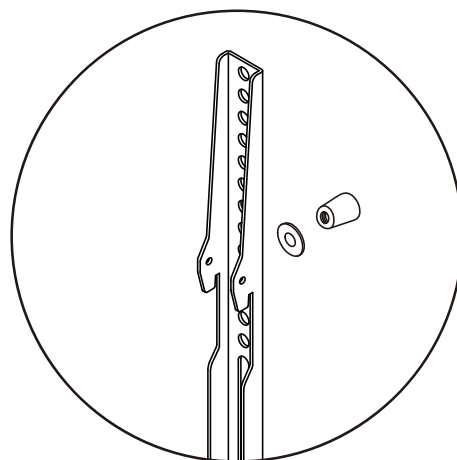
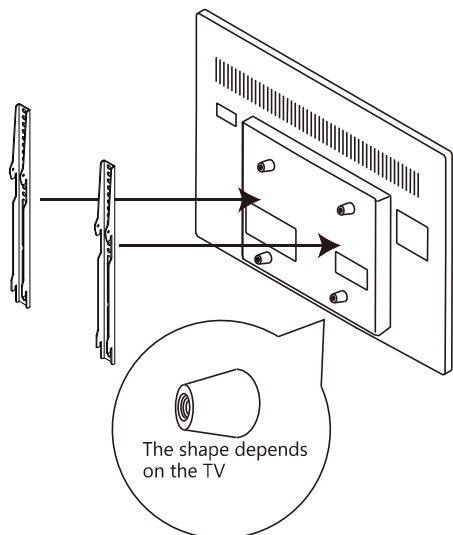


How to install C



In cases like this

There is a screw hole in the protrusion and the TV mounting bracket does not fit well.

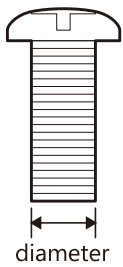
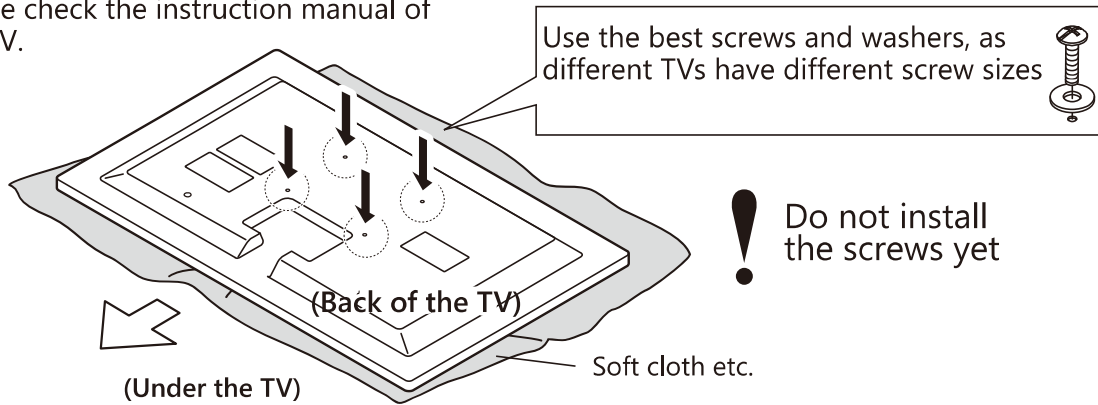








Use the washer attached to the stand as shown in the image, when the diameter of the protrusion is small and it gets into the hole of the mounting bracket.

3: Check the diameter of the screw holes

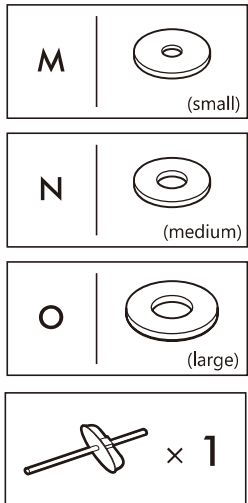
Check the diameter of the screw hole by inserting the screw.

! To prevent the panel from cracking, some TVs should not be laid down, so please check the instruction manual of the TV.

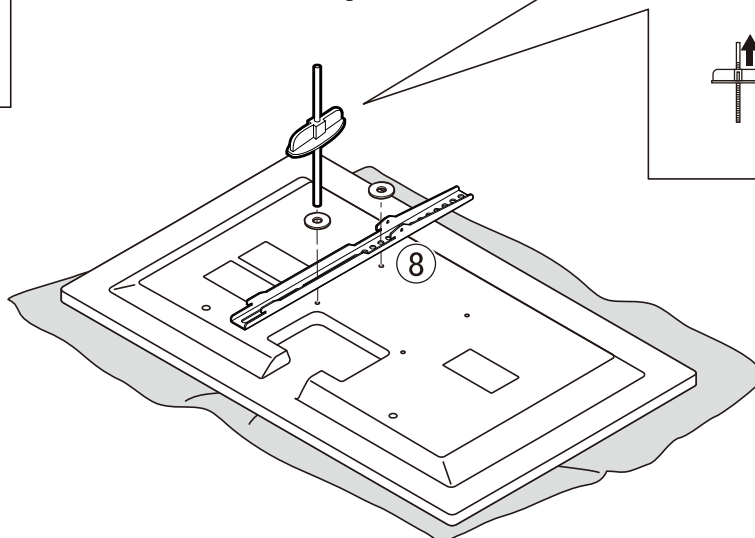
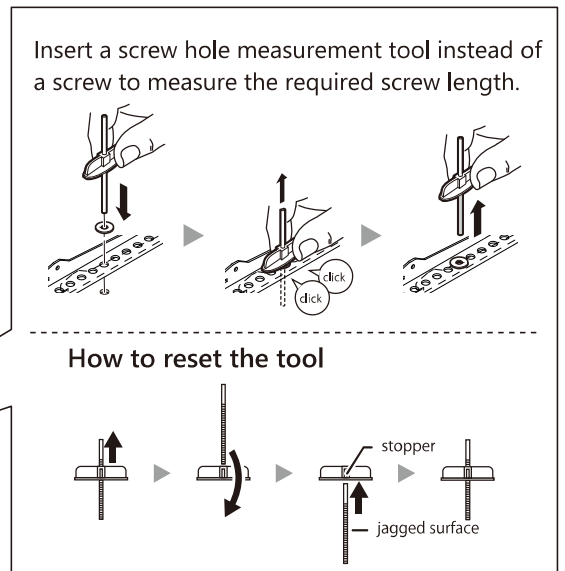
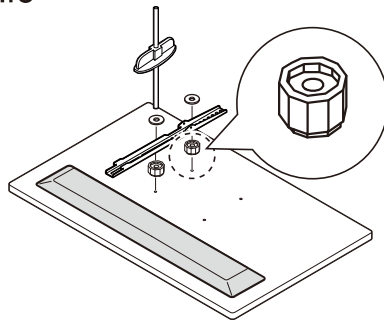


M	N	O
 × 4 (small)	 × 4 (medium)	 × 4 (large)
 × 4 each (15, 25, 35mm)	 × 4 each (15, 25, 35, 45, 55mm)	 × 4 each (15, 25, 35, 45mm)

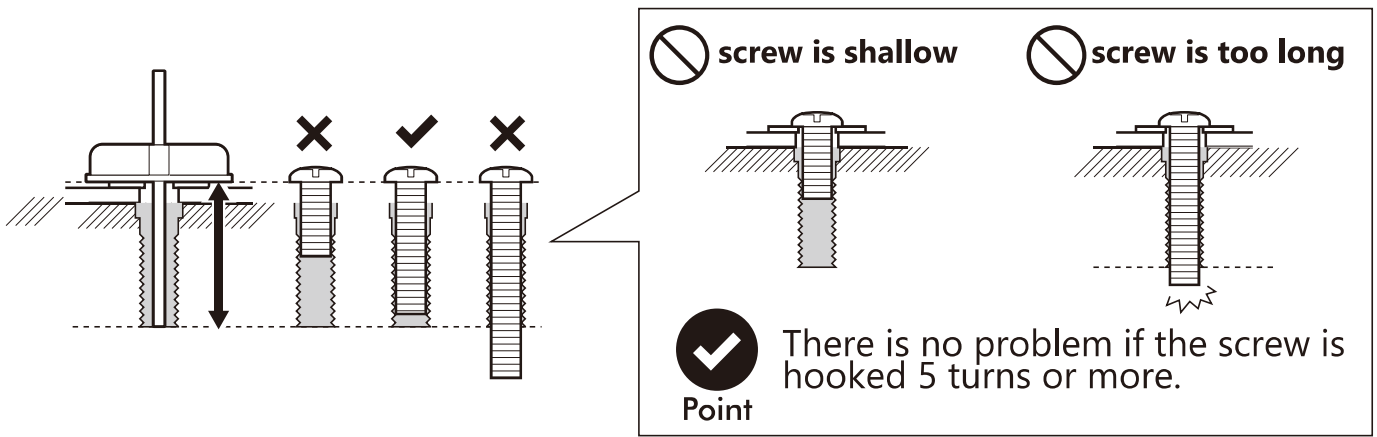
Measure the depth of the screw hole



Info When using a spacer, measure as shown in the illustration.



Choose the screw of the required length

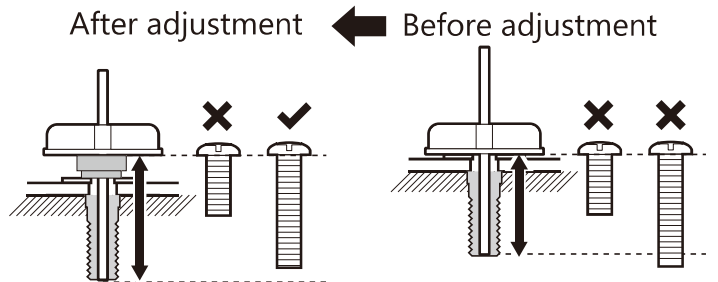
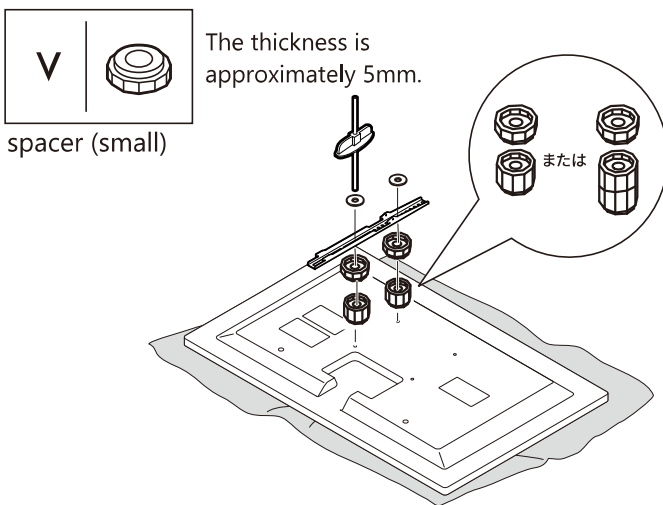


If the thickness of the screws in the screw set does not match or the length of the screws is not enough, please purchase.

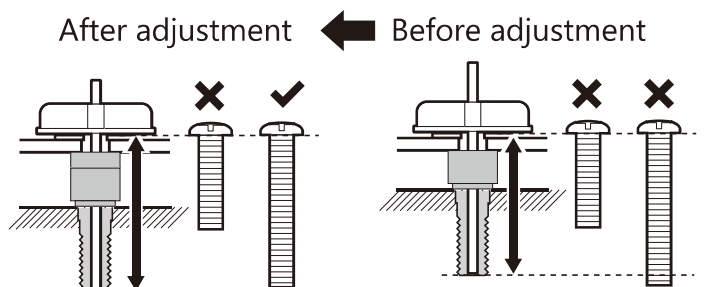
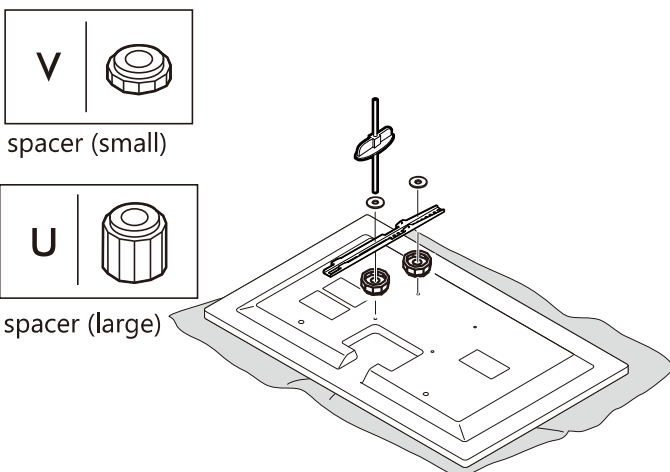
Info

M (diameter) x (length) mm
 e.g. 5mm diameter, 15mm length
 --> M5 x 15mm
 Please select "truss screws" or "pan screws".

If you can't find a screw of the required length, use spacer (small) to adjust the screw length.

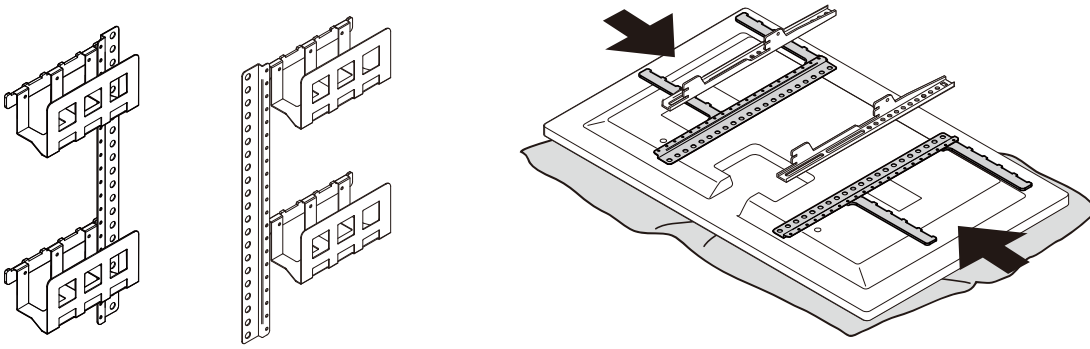


When used in combination with a spacer (large)

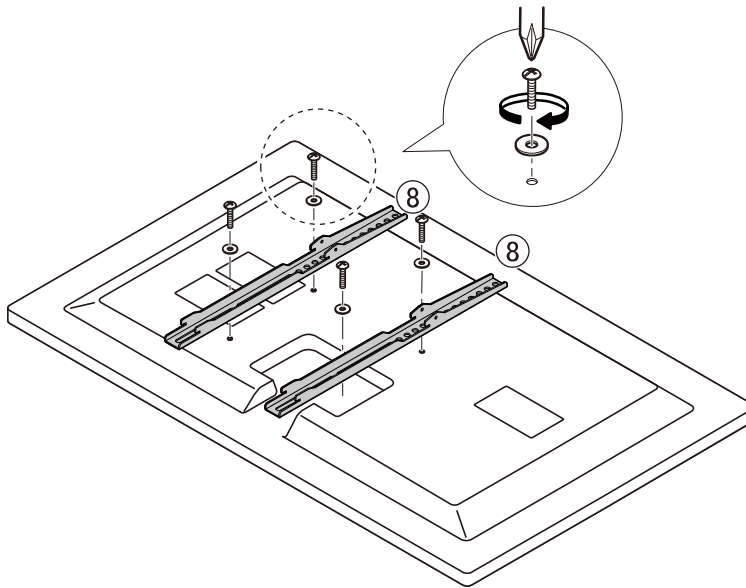


[Sold separately] Installation of MULTI DEVICE HOLDER

- Install it here with TV mounting brackets

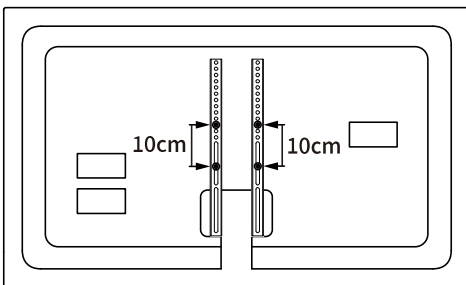


9

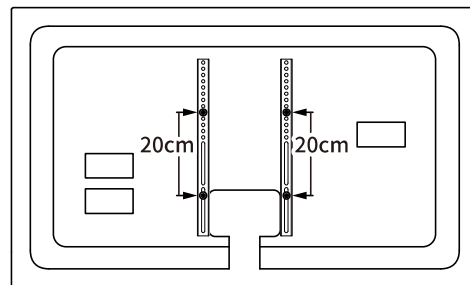


Recommended mounting position

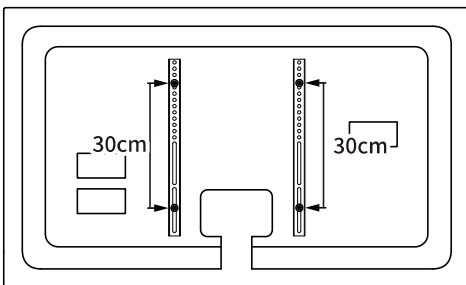
10cm



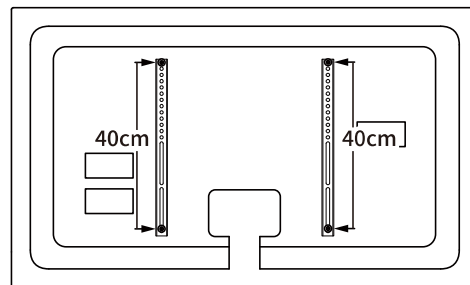
20cm



30cm



40cm



Please make sure that the TV mounting bracket ⑧ does not protrude from the top or bottom of the TV.

If wiring interferes with the brackets, shift the installation position or use the spacers.

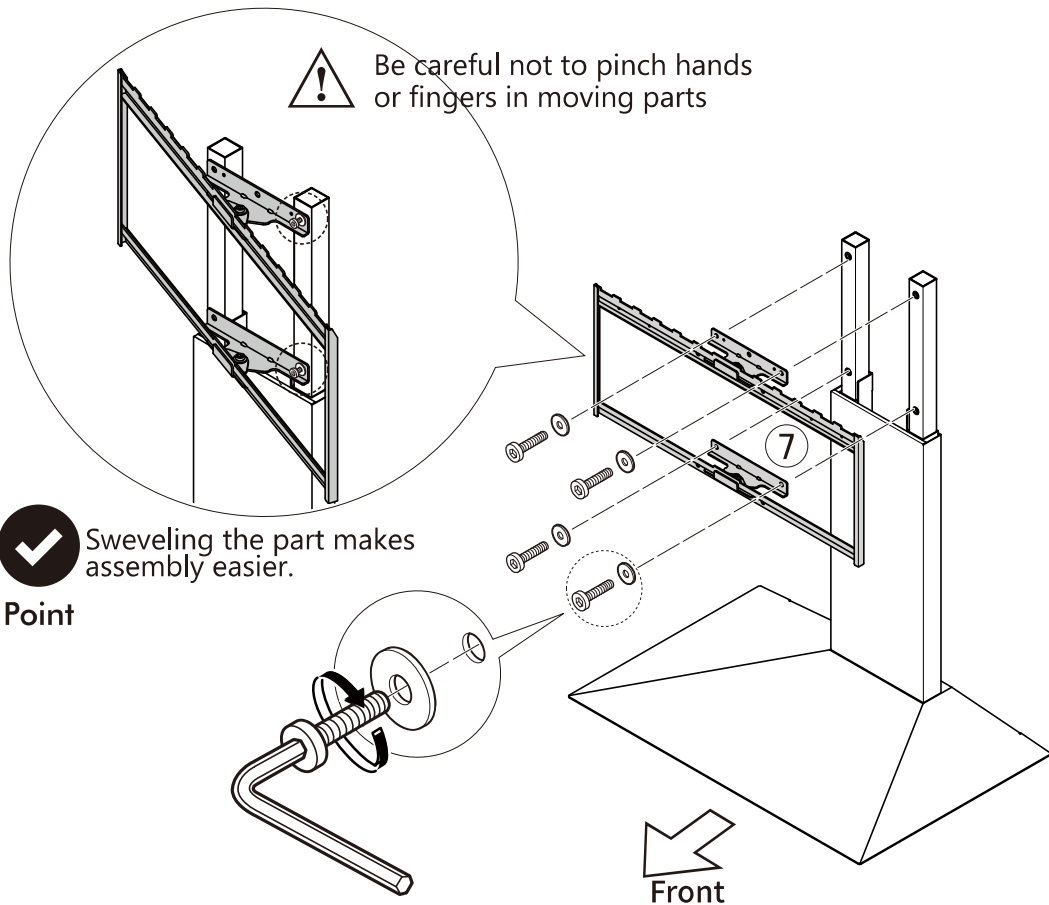
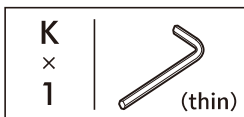
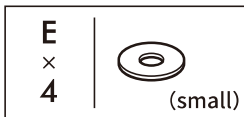
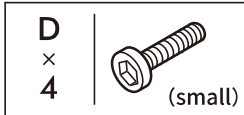
Select a TV installation type


Swevel type

Go to **10-A**

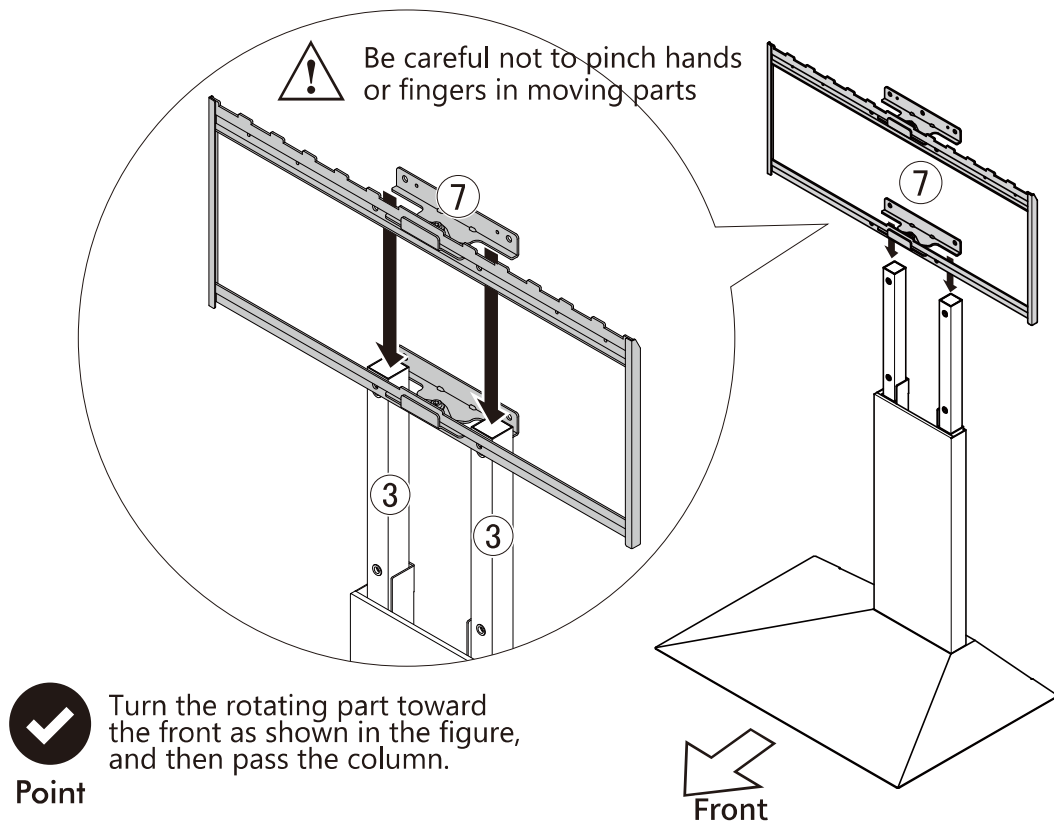
Non swevel type (You can set the TV more toward the wall) Go to **10-B**




10-A Swevel type

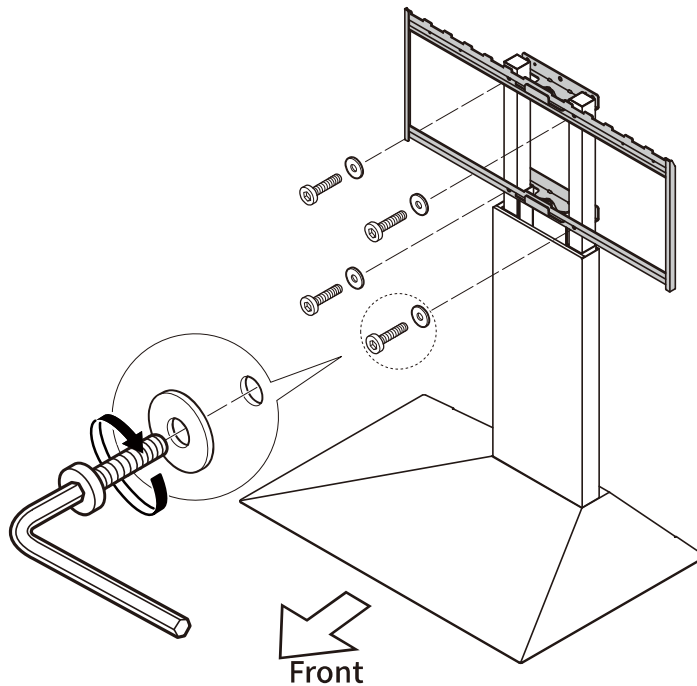


 Sweveling the part makes assembly easier.
Point

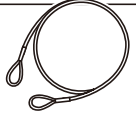



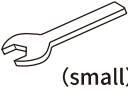
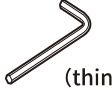
10-B Non swivel type

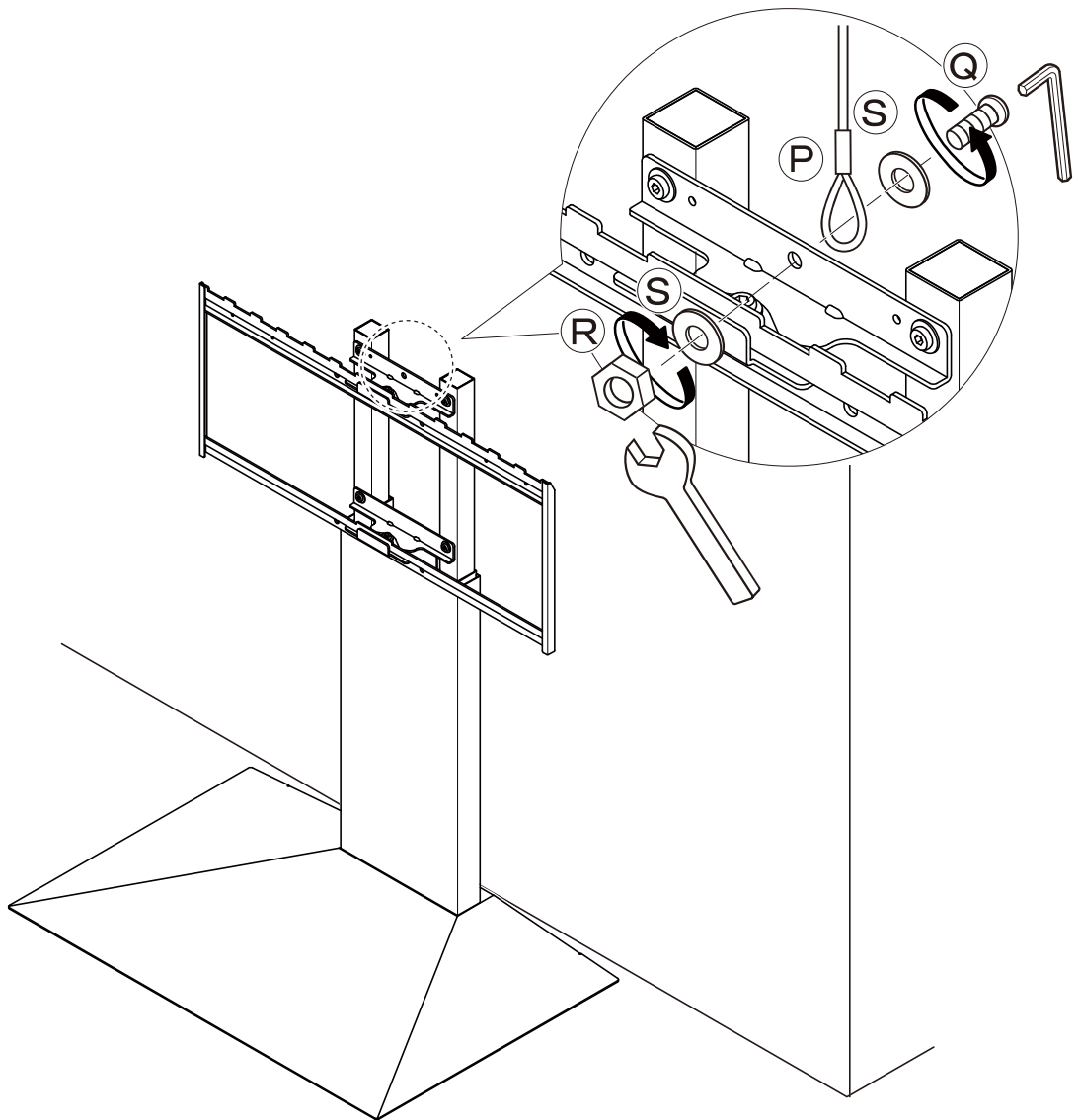


D × 4	 (small)
E × 4	 (small)
K × 1	 (thin)



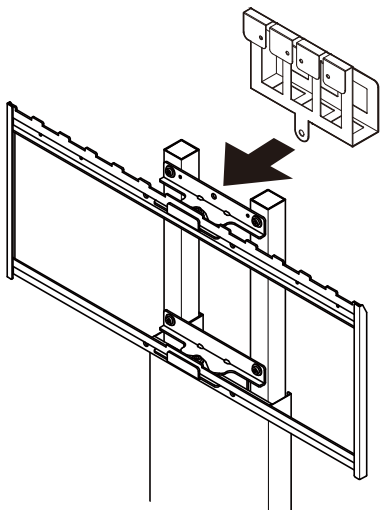
11 Installation of fall prevention metal fittings

P × 1	
Q × 1	
R × 1	
S × 2	
T × 1	 (small)
K × 1	 (thin)



[Sold separately] Installation of HDD HOLDER

• Install it here before installing the TV.



- Attach it together with the screw hole to attach the fall prevention wire.
- It can be mounted in the center of the frame or on the right and left.

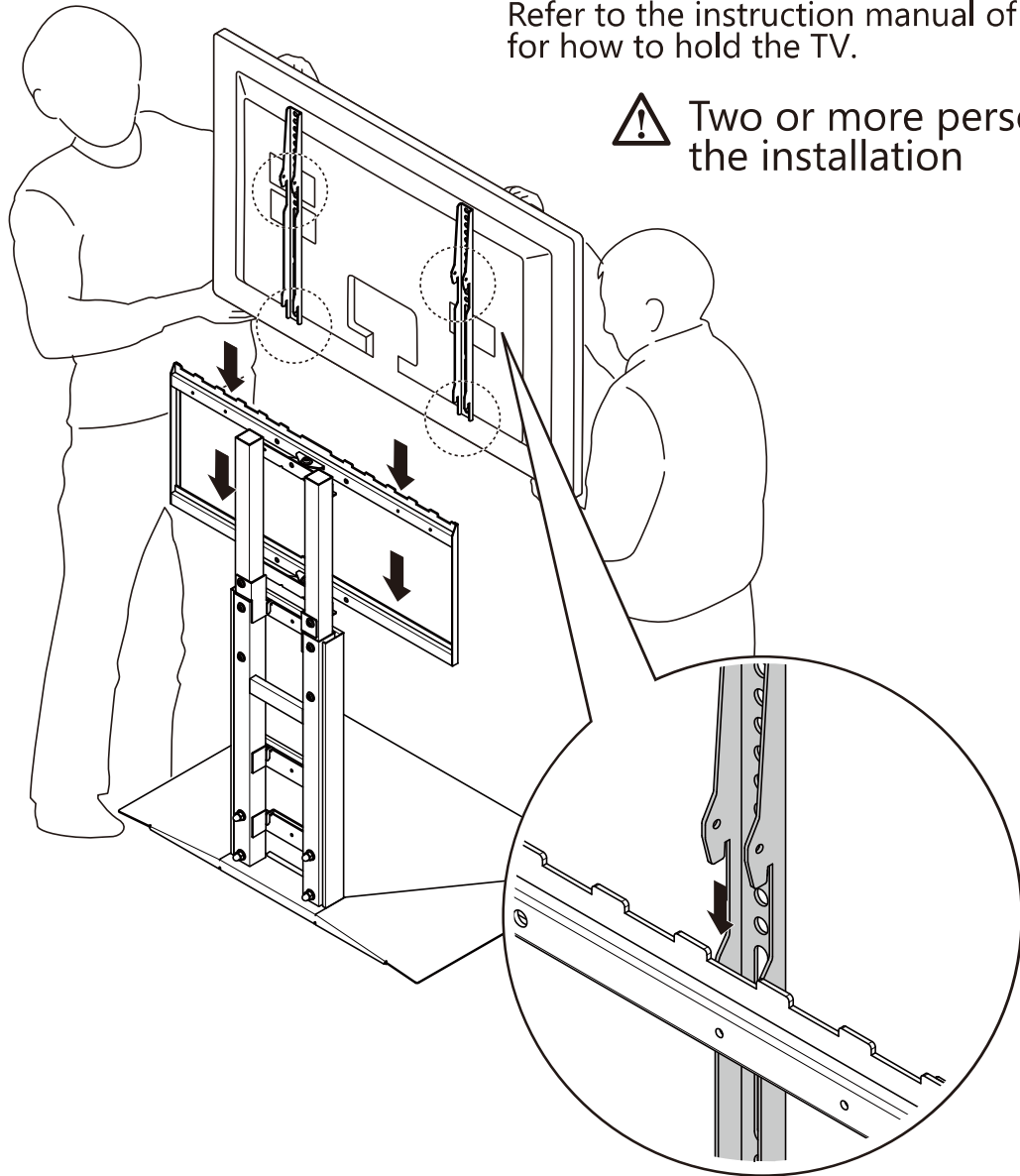
Install the TV to the TV stand

12

 **Do not apply pressure directly to the TV screen. TV screen can be damaged when pressed too hard.**

Refer to the instruction manual of the TV for how to hold the TV.

 **Two or more persons do the installation**

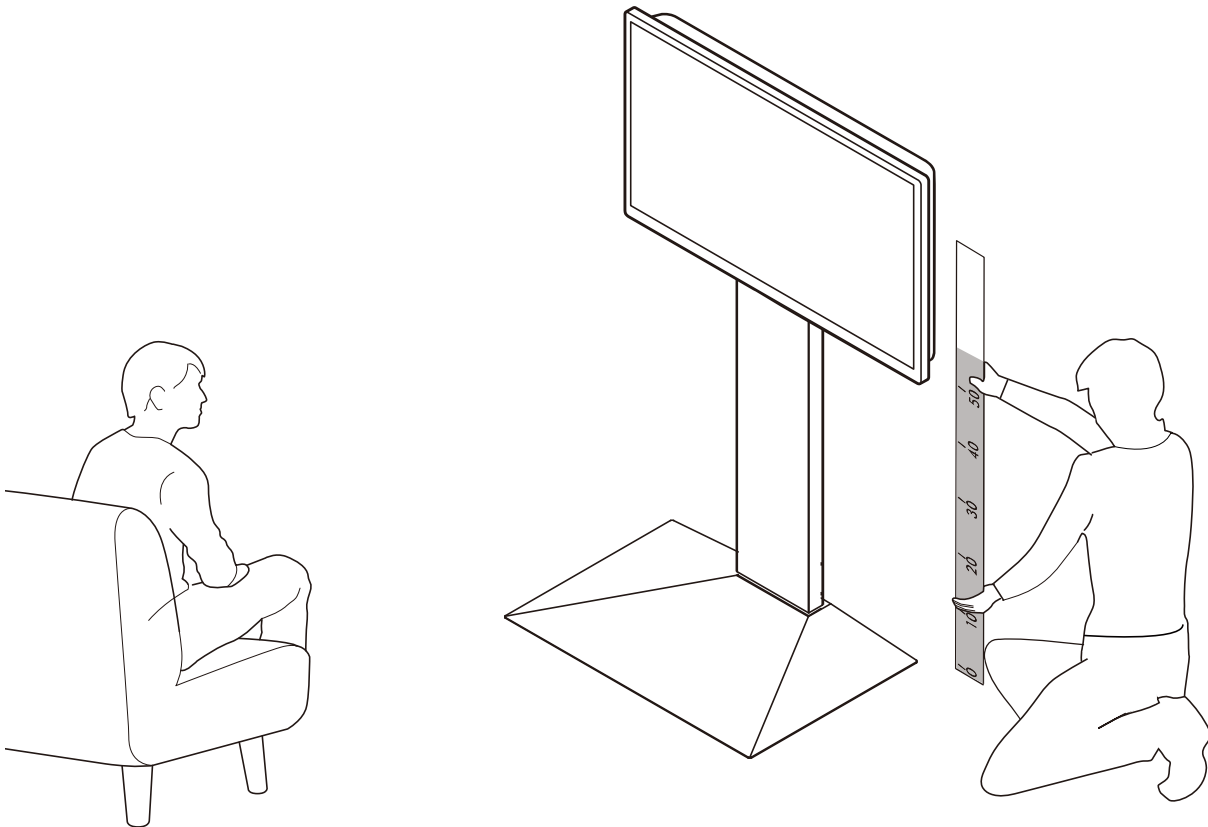


Determine the installation height of the TV

Temporary installation of TV

1. **Check if upper pillars ③ are not exposed above or below the TV from the front view.**
2. **Check the installation height of TV**
[The height can be adjusted by 5 cm by changing the screw fastening position of upper pillars ③.]
3. **Check the tilting of the TV, the level of the left and right sides of the TV.**
[There is allowance for the screw holes to hold the bracket in place,
The brackets can be shifted up and down a little. Adjust it when adjusting the left/right height.]

 **When changing the height, please remove the TV and make the adjustment.**

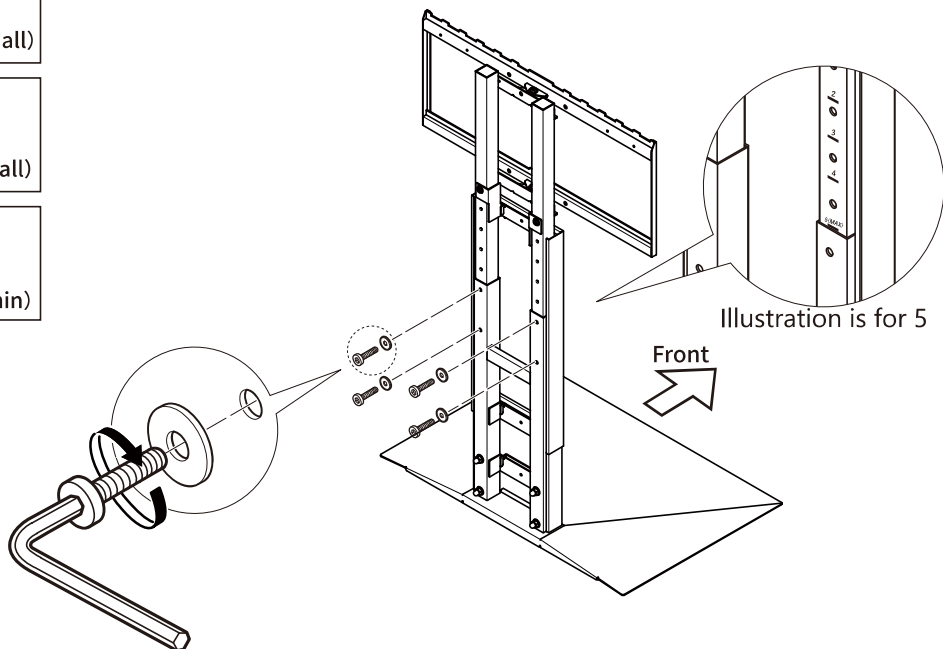
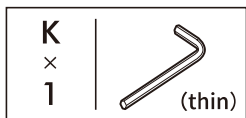
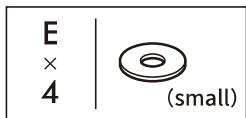
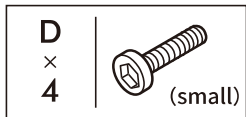


13 Assemble the TV stand to the determined height

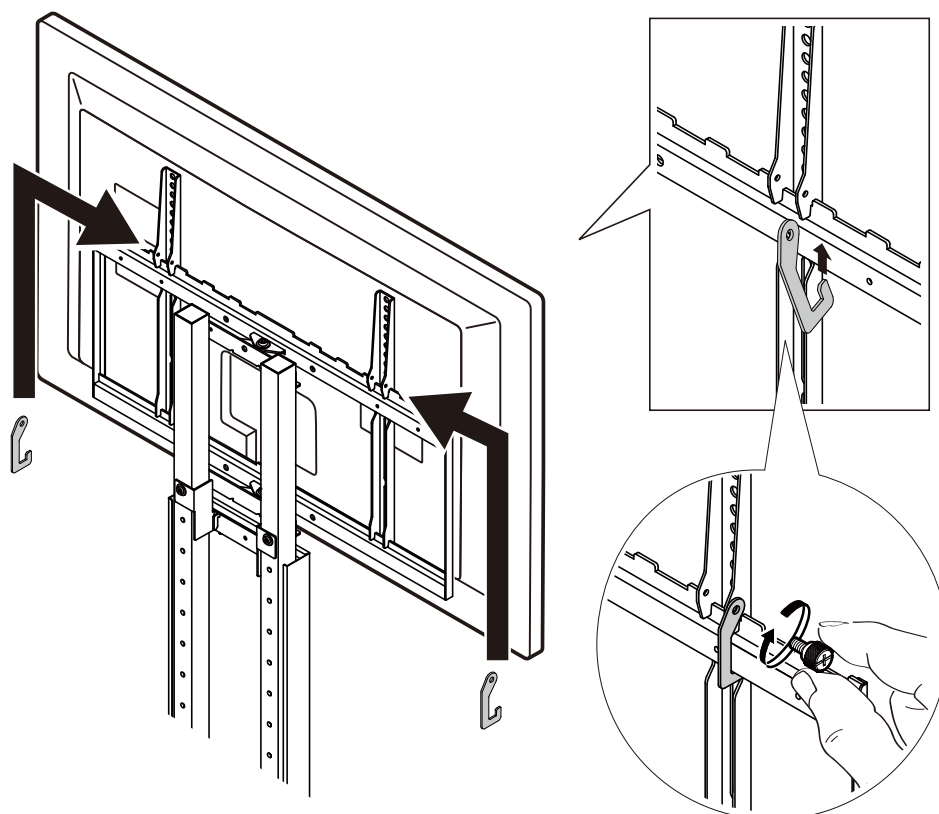
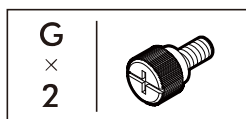
Check the height adjustment list for the desired height column. You can see the number on the mounting screw holes.

Height adjustment list

+0cm	+5cm	+10cm	+15cm	+20cm
—	<u>2</u>	<u>3</u>	<u>4</u>	<u>5</u> (MAX)

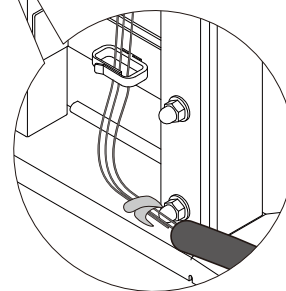
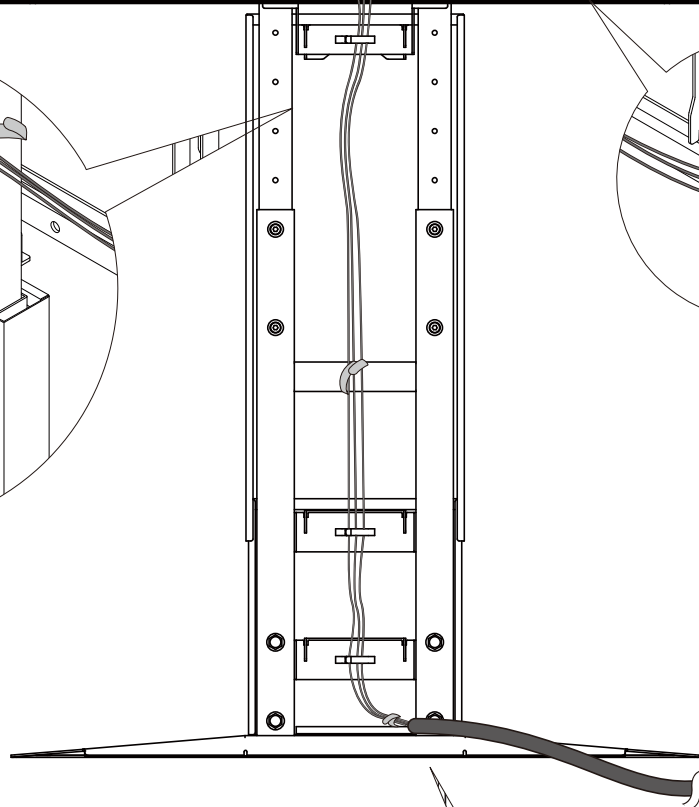
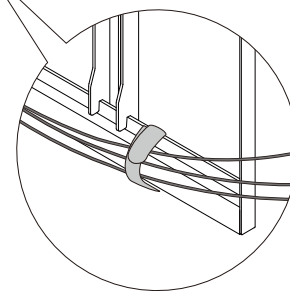
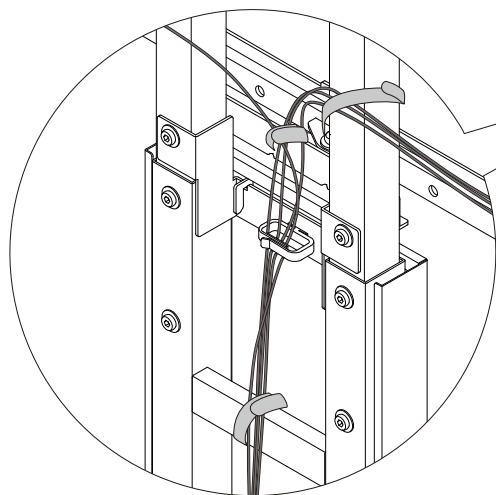
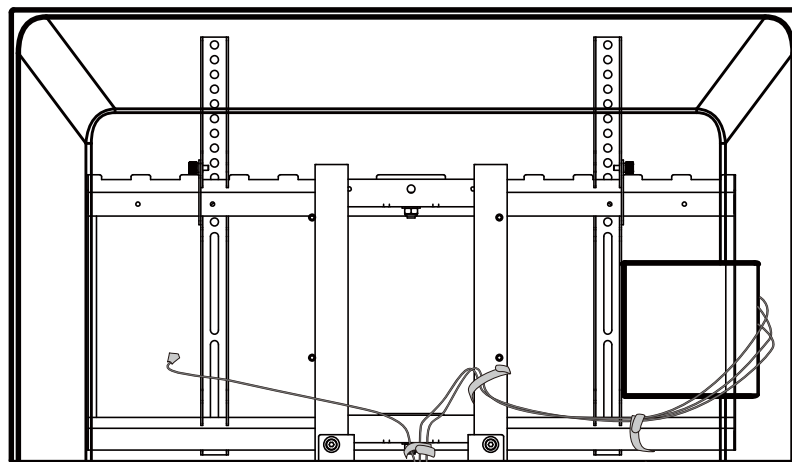
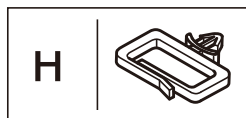


14



How to organize cables

Use a cord band to bundle the cables together and secure them neatly while passing them through the posts and frames.



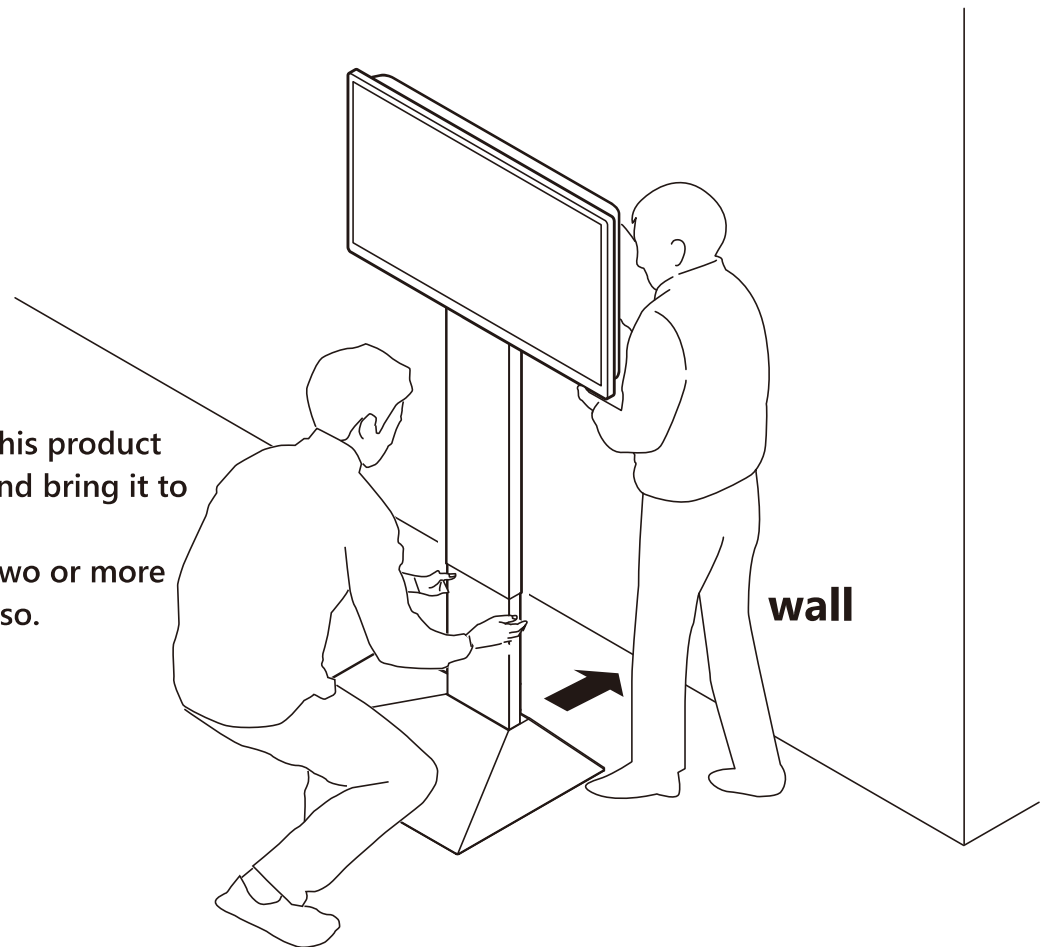
- Please keep children out of reach when installing these parts.
- Bundle the cables loosely to some extent.
- Folding the cables into multiple layers or bundling them too tightly may cause the bundled parts to heat up and ignite dust or other objects in the vicinity.
- Do not use them for purposes other than their original use.

15 Bring the TV stand to the wall

Press the TV stand against the wall with the bottom of the pillar without touching the TV directly



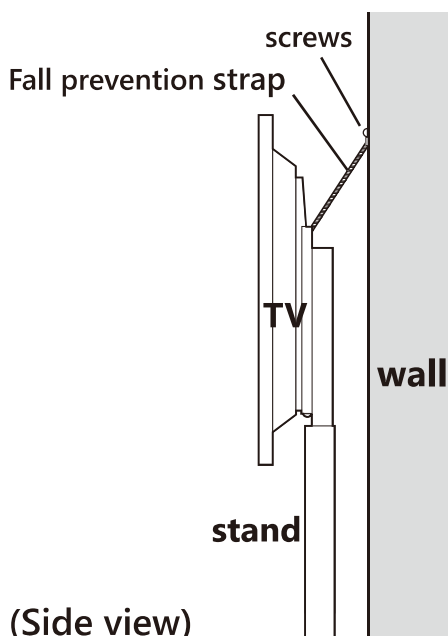
Be sure to install this product in a stable place and bring it to the wall. When moving it, two or more people should do so.



Measures to prevent falls



caution



(Side view)

Install the TV and stand close to the wall and attach a strap to prevent the stand from tipping over

Attach the fall prevention strap to a sufficiently strong wall surface. If the wall strength is low, the strap will not function as a fall prevention function.


Use commercially available screws for wall mounting.

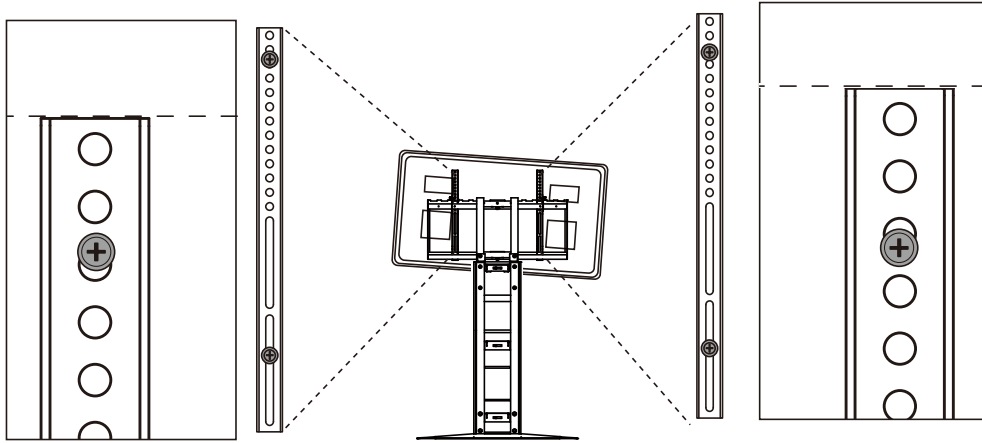
The necessary screws depend on the material of the wall, so please consult a hardware supplier or installation expert on the correct fastening method.

Install the fall prevention strap so that it does not sag. If the strap is slack, this will increase the force of impact when the stand falls, and the strap may be damaged and fall.

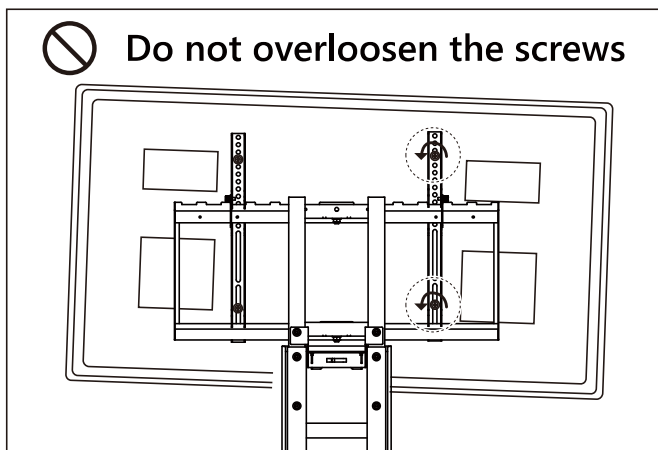
How to horizontally adjust the TV

You can adjust the tilt of the TV by adjusting the screw tightening position of the mounting bracket. Adjust using the allowance between screws and screw holes.

 Please remove the TV before when making the adjustments.

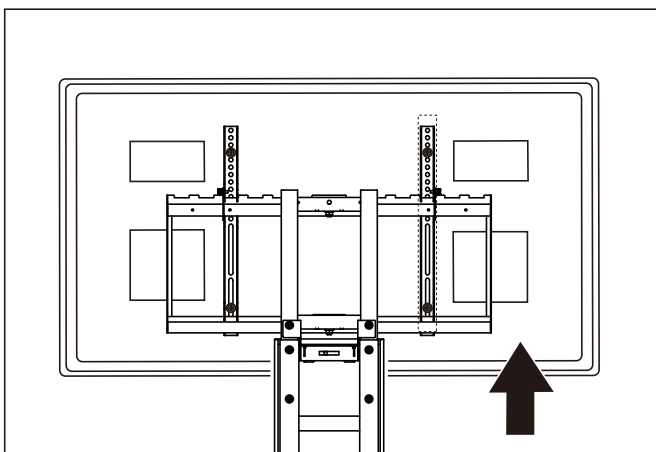


1. Tighten the upper and lower screws (only one mounting bracket)



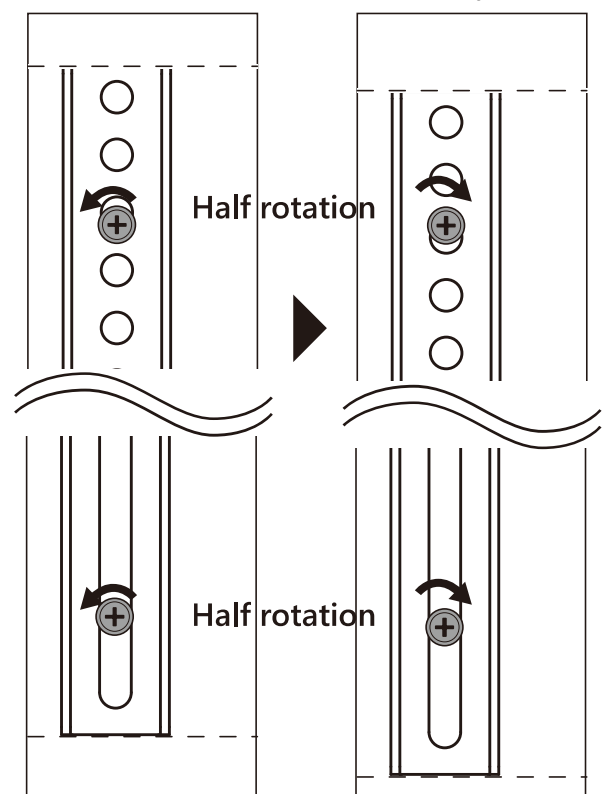
2. Tilt until the TV is level

3. Tighten the screw while holding the TV so that it does not move



before adjustment

after adjustment

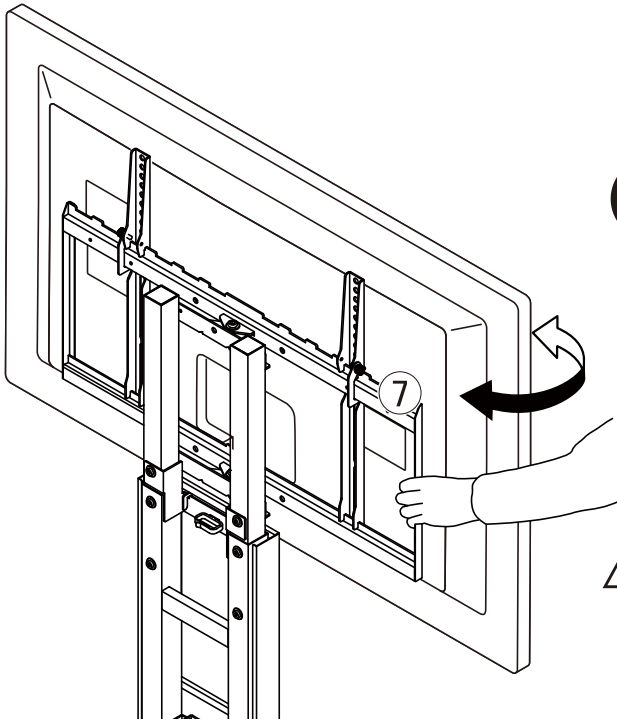


Info

This explains how to raise the lower one, but it is also possible to lower the higher one in the same way.

How to swivel the TV left or right

Hold the frame as shown in the illustration and move it slowly.



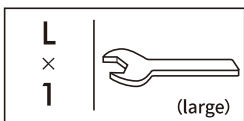
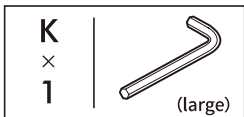
Cannot be fixed after left-right swing adjustment.

Info



Take care not to put your fingers in the gaps between the moving parts. Take particular care in households with small children. Take care that the TV does not hit the wall or other objects during left/right swing adjustment.

How to adjust the pivoting movement



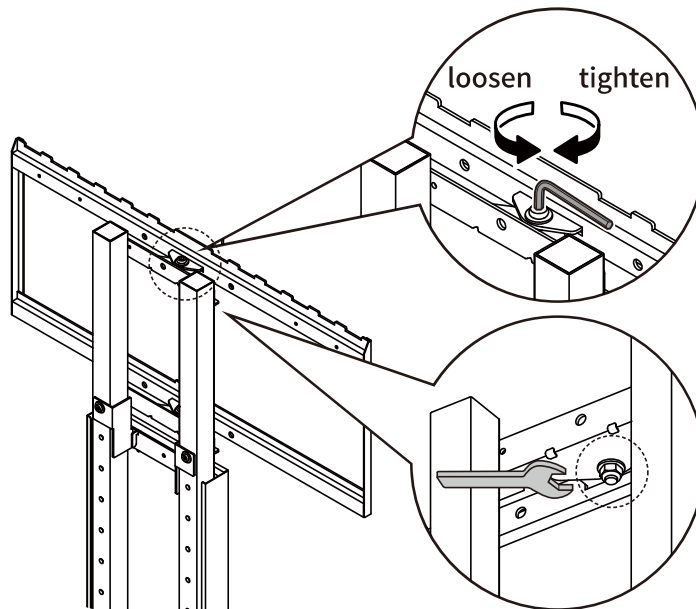
Please remove the TV when making the adjustment.

1

Hold the nut on the pivoting part from below and turn the top screw.

2

Clockwise rotation can make the movement heavier. Counter-clockwise rotation can make the movement lighter.



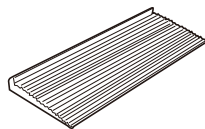
Do not overloosen the screws

In cases like this

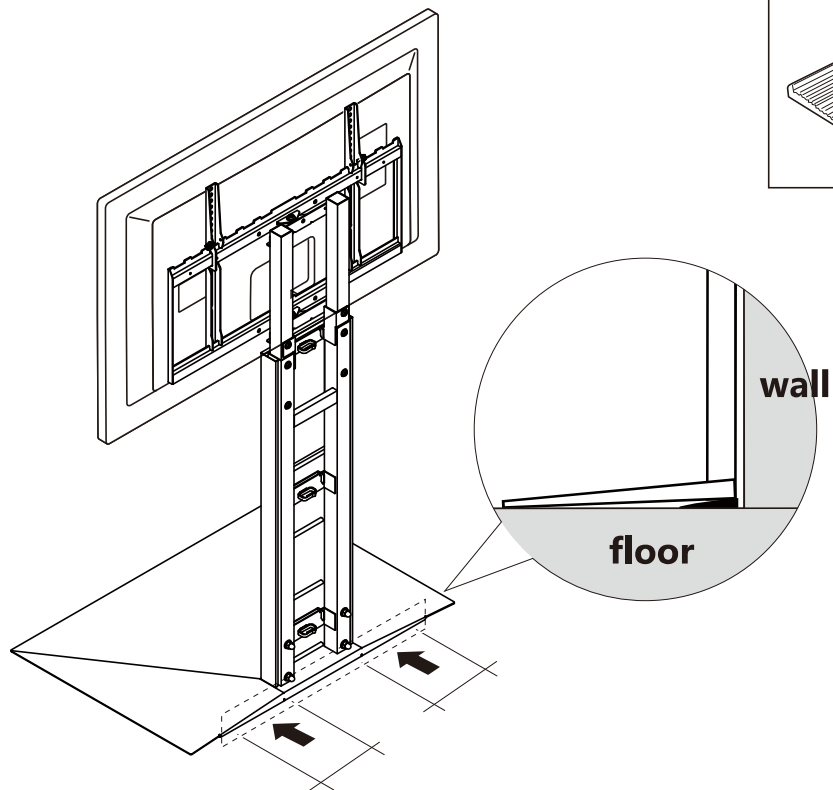
If there is a gap between the floor and the base, adjust as follows

Insert the furniture stabilizer in either of the designated positions

Furniture stabilizer



We recommend using a commercially available furniture stabilizer. Please use the one that matches the floor material.



Final check after installation

1. In the case of the upper pillars being exposed under the TV **GO to P.15**
2. In the case of the cables not being neatly organized **GO to P.22**
3. In the case of the TV not being horizontal **GO to P.24**

