



WALL INTERIOR TV STAND

V4

組立説明書 (第3版)

この度は、お買い上げいただき誠にありがとうございました。
この商品を末永く、安全にお使いいただくために、
この「組立説明書」をよく読み正しくご使用ください。
また、これらを必要に応じて見られるよう、大切に保管してください。

免責事項

- ・本製品または本製品の一部の誤使用や誤用に起因するいかなる損害や負傷について、当社は一切の責任を負いません。
- ・当社は、間接的損害や派生的損害についても一切責任を負いません。



注意

- ・本製品には、飲み込むと窒息する恐れのある小さな部品が含まれています。
- ・本製品の組み立ては、お子様の手の届かないところで実施してください。
- ・小さなお子様がいるご家庭では、誤ってスタンドやテレビを転倒させてしまう可能性があるため、必ず転倒防止金具で固定してご使用ください。

- ・以下の場合、当社はいかなる損害賠償の責任も負いません。

- 1) お客様が本製品を第三者に転売または再販された場合。
- 2) 不注意や不適切な取り扱いによる故障や破損の場合。
- 3) 他の製品との組合せにより生じた故障及び損傷の場合。
- 4) 天災、火災、環境破壊、有害物質、戦争、異常電圧、外部要因による故障または損傷の場合。
- 5) 本来の目的以外の用途に使用された場合。

この商品は日本の株式会社ナカムラの企画・品質管理によって中国（原産国）で製造しました。
品質向上の為に改良に伴い一部仕様異なる場合があります。

販売元 株式会社ナカムラ
〒145-0065 東京都大田区東雪谷 4-20-10

公式ブランドサイト <https://equals.tokyo/>

製品についてのお問い合わせ info@equals.tokyo

お問い合わせフォーム



⚠ 組立の前に必ずご確認ください。

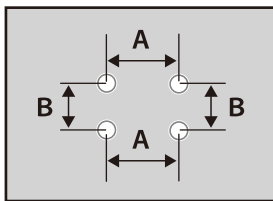
本製品は、テレビの機種によってお取り付けできないものがあります。
下記を参考に、組み立てる前に取り付けが可能か必ずご確認ください。

1. お手持ちのテレビが下記3項目すべてに該当することをご確認ください。

- 1-1. テレビのサイズが 50V ~ 100V であること
 - 1-2. テレビの重量 (スタンドを含まず) が 80kg 以下であること
 - 1-3. テレビメーカーが壁掛け対応としているテレビであること
- ※背面形状などの諸条件があっていたとしても、壁掛け非対応としているテレビがあります。

2. お手持ちのテレビの背面形状をご確認ください。

2-1. 4カ所のネジ穴の間隔が、下記 A.B の条件を満たしている。

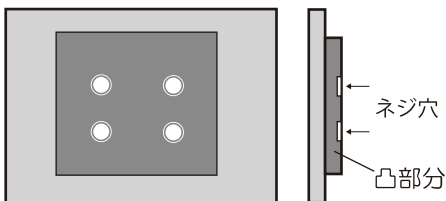


A : 30, 40, 50, 60 cm
(いずれかに該当)
B : 10 ~ 50 cm の範囲内

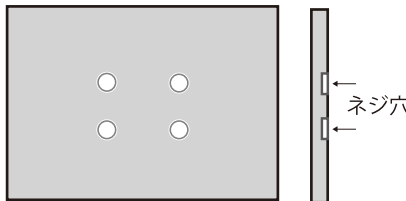


2-2. 上記の条件を満たし、下記のいずれかに該当すること。

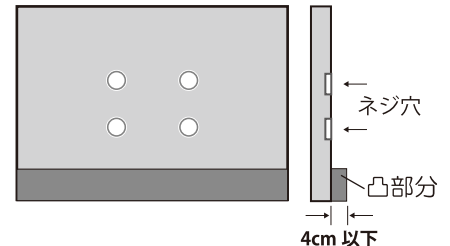
4カ所のネジ穴が凸部分に
すべてある



4カ所のネジ穴の面に
凸部分がない

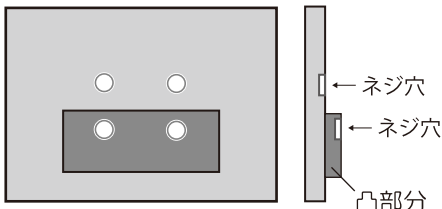


4カ所のネジ穴の下にある
凸部分の段差が 4cm 以下

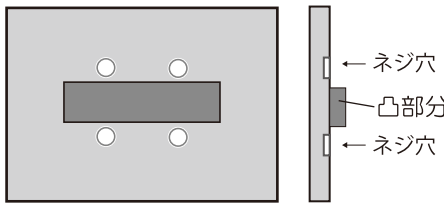


✗ 下記のようなテレビは取り付けできません。

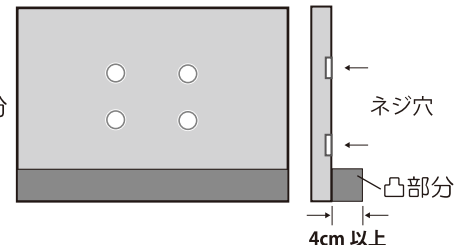
4カ所のネジ穴の一部が
凸部分にある



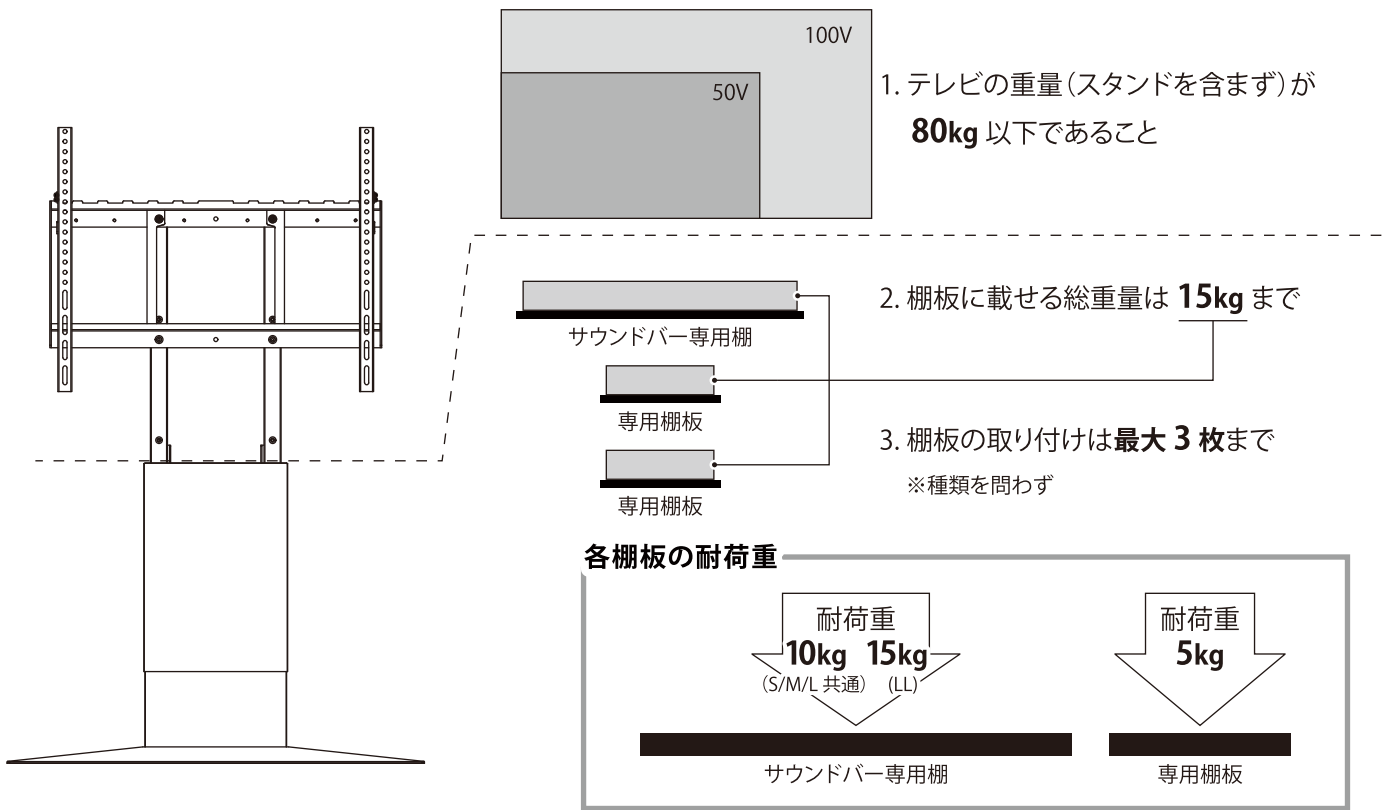
4カ所のネジ穴の間に
凸部分がある



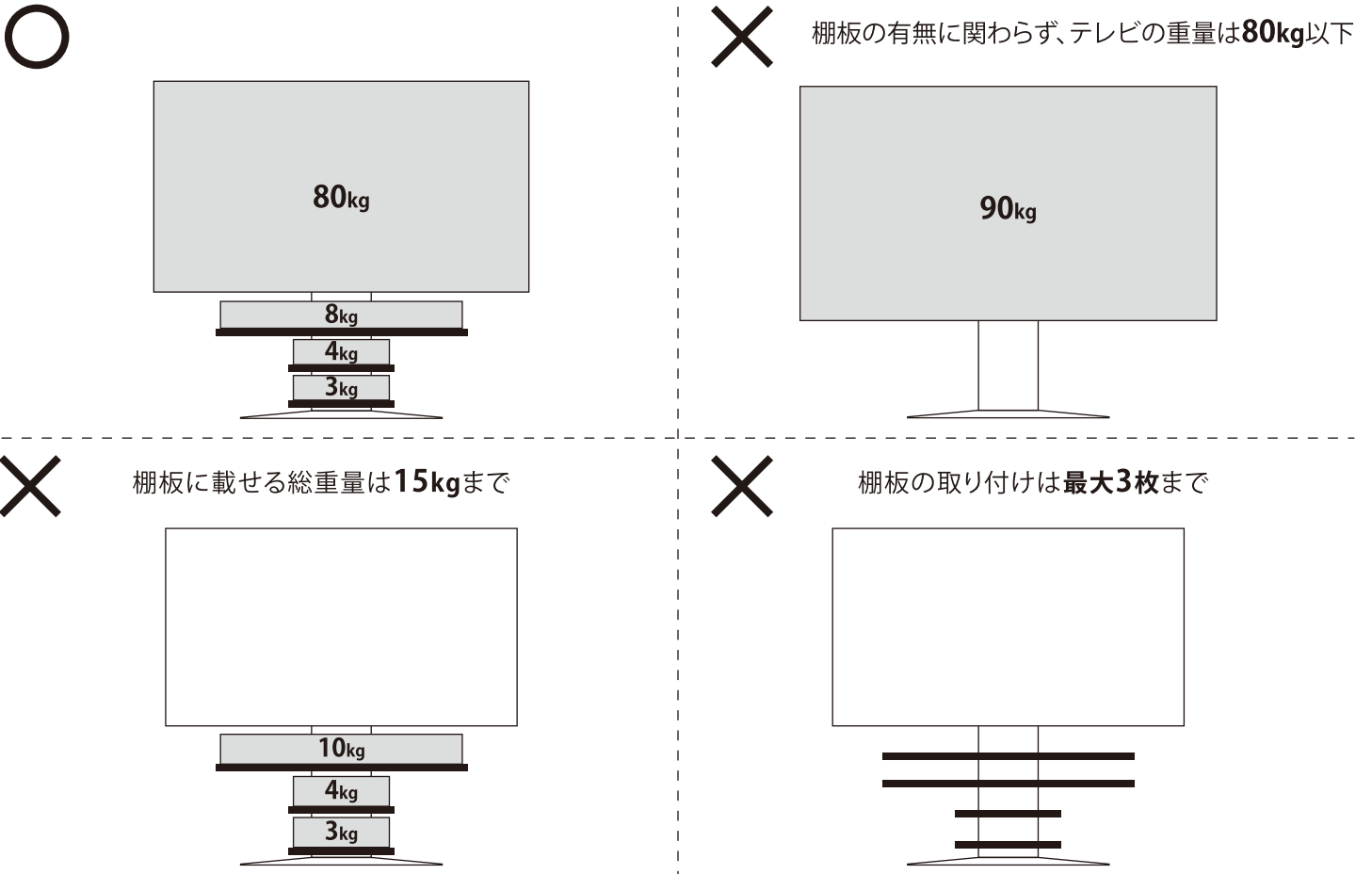
4カ所のネジ穴の下にある
凸部分の段差が 4cm 以上ある



3. 耐荷重と棚板の取り付けについてのご注意



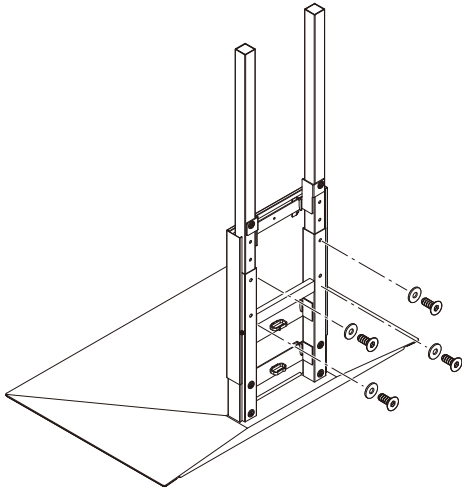
※2025年3月現在



安全上のご注意

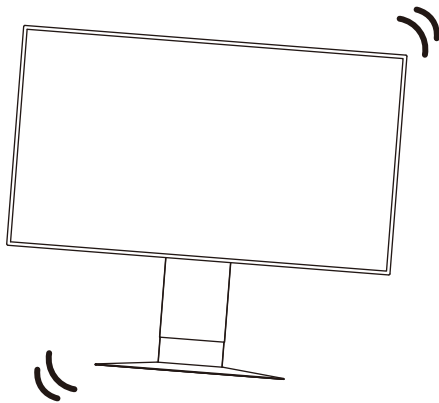


人が傷害を負う可能性及び物的損害の発生が想定される内容を示しています。
人への危害、財産の損害を防止するため、必ずお守りください。



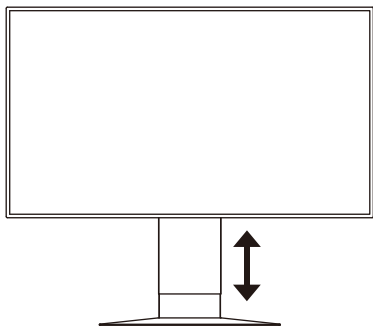
**ボルトやネジ類は所定の場所に
確実に締めつける。**

テレビスタンドが倒れたり、テレビが脱落して、
破損やけがの原因となります。



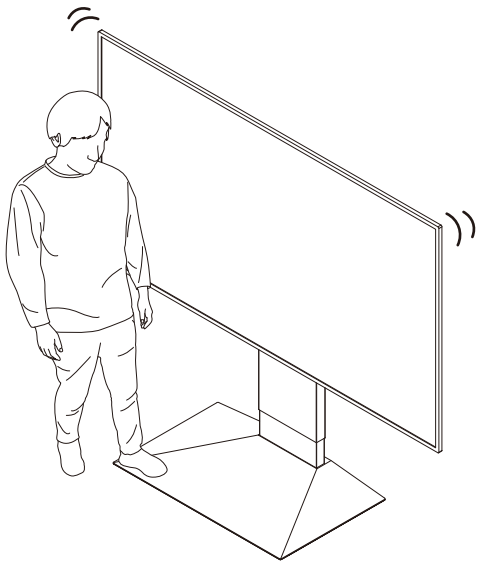
不安定な場所に設置しない。

十分な耐荷重強度のある、平坦で安定した場所に設置する。
(傾斜面や平坦でない面、カーペット・畳などの安定しない面、
変形する面などに設置しない)



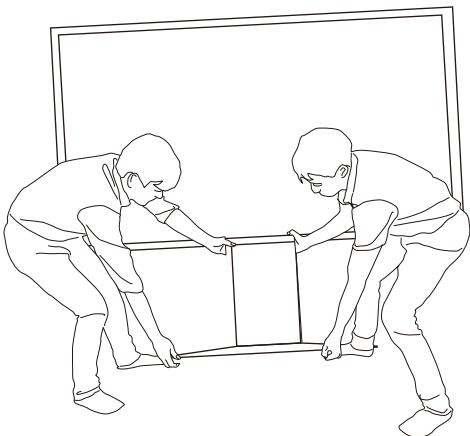
**テレビを設置したまま
高さ調整をしない。**

テレビスタンドが倒れたり、テレビが脱落して、
破損やけがの原因となります。



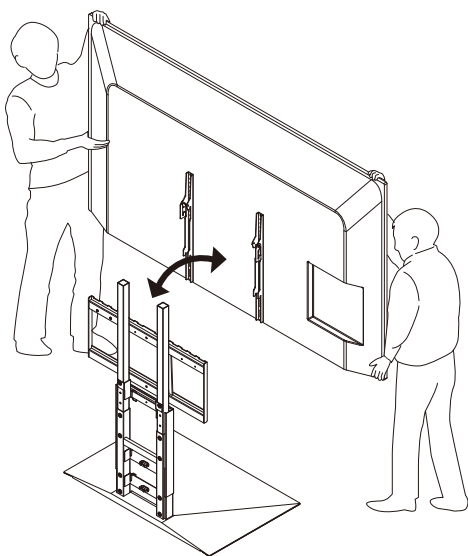
ベースの上に乗らない。

テレビスタンドが倒れたり、テレビが脱落して、破損やけがの原因となります。



テレビを設置したまま テレビスタンドを移動しない。

テレビスタンドが倒れたり、テレビが脱落して、破損やけがの原因となります。



テレビスタンドの移動や テレビの設置・取り外しは、 必ず2人以上で行う。

テレビスタンドが倒れたり、テレビが脱落して、破損やけがの原因となります。



テレビ画面に強い力が加わる ような持ち方をしない。

テレビの持ち方は、テレビの取扱説明書でご確認ください。



注意

注意を無視した取扱いをすると、物質損害を被ったり、障害を負う可能性があります。

1 組立・設置の注意

1-1. 転倒、破損の原因

組み立て、設置の際は、必ず安定した平らな場所でおこなう。床や壁などをキズつけないように、厚手の布や梱包のダンボールなどを敷く。

1-2. 転倒、破損の原因

壁に寄せた状態で設置し、ワイヤーを取り付けて転倒防止の処置を行う。

1-3. 変色や破損の原因

屋内で使用する。直射日光や熱、冷暖房の風が直接あたらない場所に置く。

フローリングやその他柔らかい素材の床でご使用になりますと、床面に保護材の跡が付いたり、色移りしたりする可能性があります。

フロアメーカーの取扱上のご注意をご確認の上、“変色”などを防ぐため、付属のポリカーボネイトシートをご使用することをおすすめします。

1-4. 火災や故障の原因

薄型テレビの通風孔をふさぐと内部に熱がこもり、火災の原因となることがあるので、壁との間に十分に間隔をあける。

間隔が足りない場合は、付属のスペーサーで壁とテレビの間隔を調節可能です。

1-5. 火災や感電の原因

薄型テレビを本製品に取り付けたり取り外す場合は、必ず薄型テレビの電源スイッチを切り、電源プラグをコンセントから抜き、

アンテナ線接続機器間のコードなど外部の接続コードを外してから行ってください。コードが傷つき、火災、感電の原因となる恐れがあります。

2 使用の注意

2-1. 転倒、けが、破損の原因

商品に乗ったり、ぶらさがったり、テレビスタンド以外の使用をしない。テレビスタンドに集中的に荷重をかけない。(傾斜の可能性)

移動の際は、薄型テレビを取外し、必ず2人以上でゆっくり移動する。

2-2. けがの原因

手や指などを挟まないように注意する。

2-3. 火災や変色の原因

ストーブなど火のそばで使わない。

2-4. におい

開梱時、梱包材や塗料などのおいが残っている場合があります。固く絞った布でよく拭き、風通しのよいところへしばらく放置する。

3 お手入れの注意

ひび割れや変色、変形の原因

表面を水気の多いぞうきんなどでふかない。

クレンザー、シンナー、ベンジン、アルコール、灯油などは使わない。(化学ぞうきんはその注意書きに従う)

※薄めた中性洗剤を浸した柔らかい布を固く絞って汚れを落とし、乾いた布で水分をよくふき取ってください。

※ねじは定期的に点検し、緩んでいるときはしっかり締めてください。(1カ月に1度が目安です。)



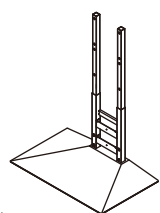
WALL INTERIOR TV STAND

V4

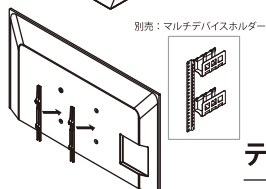
	Satin White	Satin Black	Walnut
製品コード	WLTJVJ5111	WLTJVJ5119	WLTJVJ5238
製造 No.	D05000121	D05000122	D05000123
サイズ	W83 D52 H96 - 126.5 cm		
材質	スチール		
表面加工	粉体塗装		
重量	22.5kg		
原産国	中国		
耐荷重	100V (80kg 相当)		

INDEX

※ 2人以上で組み立ててください。
必要な工具: ドライバー (+)

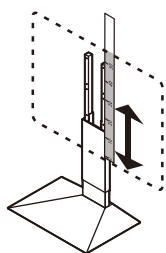


テレビスタンドを組み立てる P.05~



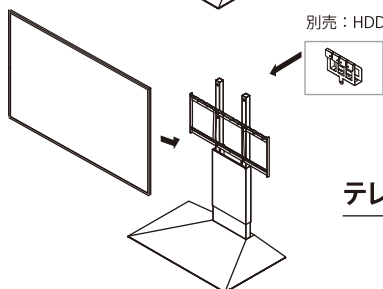
テレビの取付け準備をする P.06~

マルチデバイスホルダーの取付け [別売]



テレビの設置高さを決めて組み立てる P.12~


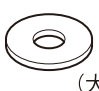

HDDホルダーの取付け [別売]



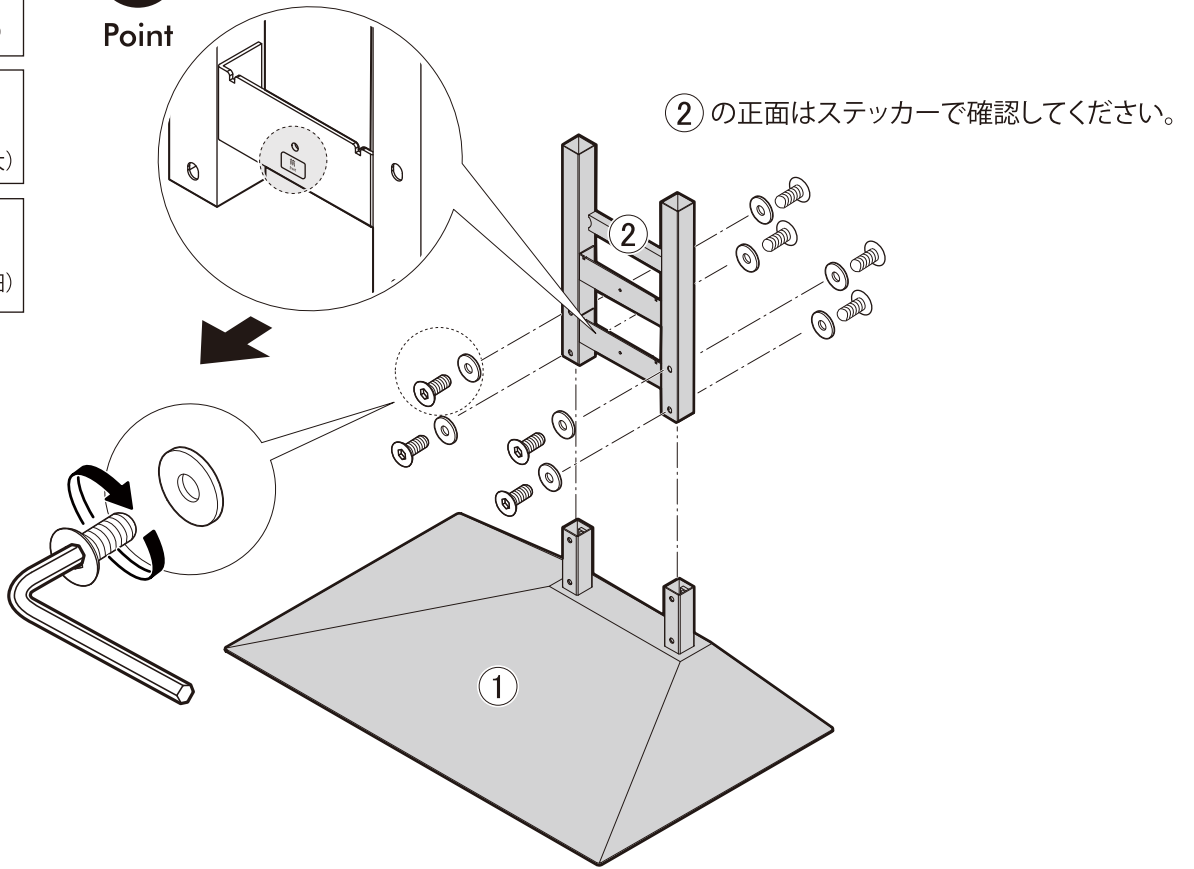
テレビをテレビスタンドに取付ける P.19~

テレビの傾き調整方法 P.22

テレビスタンドを組み立てる

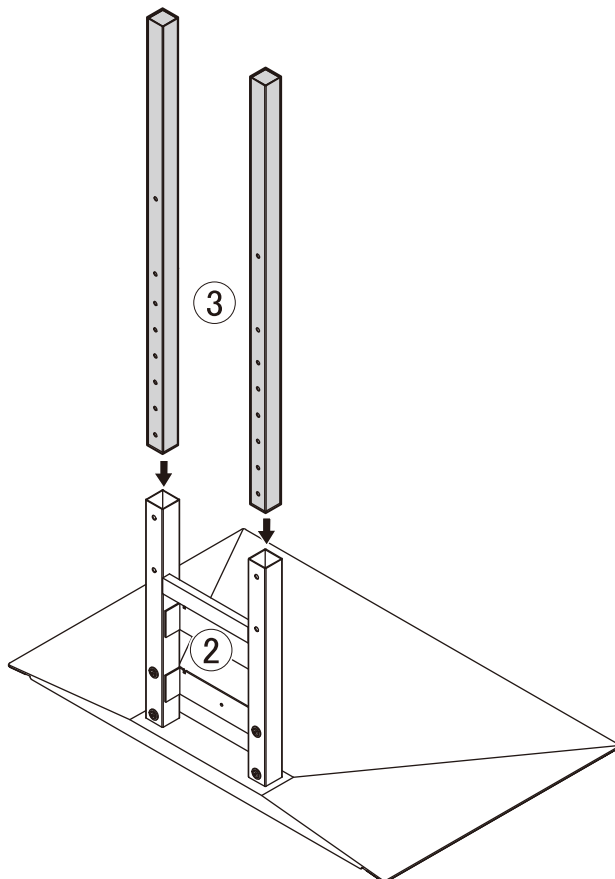
A × 8		(大)
B × 8		(大)
F × 1		(細)

 ステッカーを正面に向けて取り付け。
Point



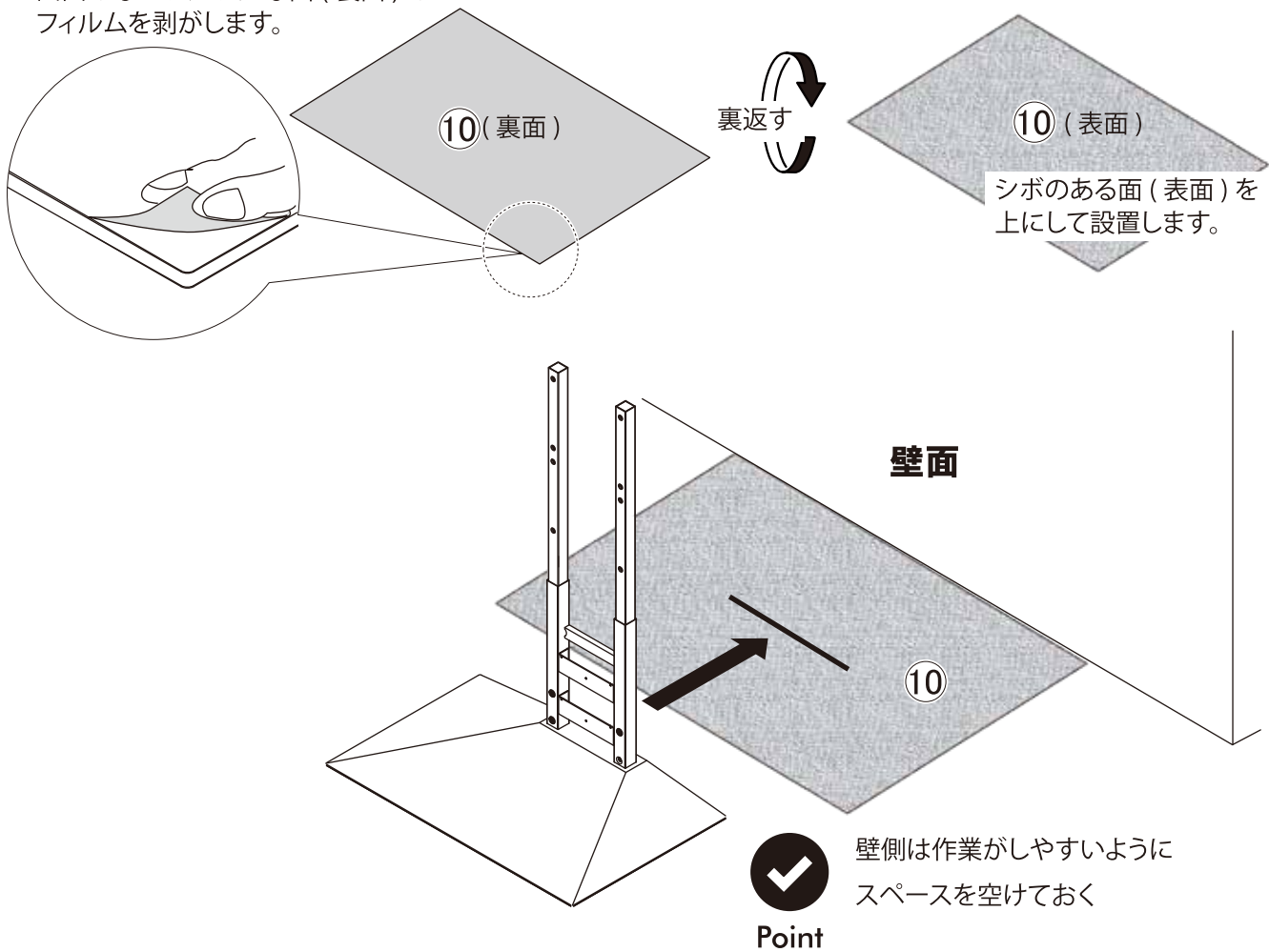
1

2



3 設置場所に⑩を敷き、その上にスタンドを仮置きする

凹凸のないツルツルな面(裏面)のフィルムを剥がします。

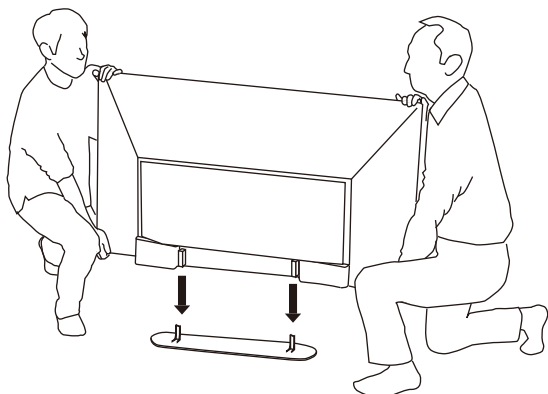


テレビの取り付け準備をする



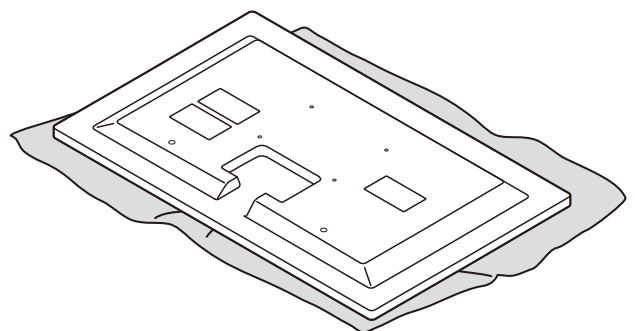
大型テレビは脚を一旦取り付ける。

テレビに付属の脚(スタンド)を一旦取り付けてから、テレビ取付金具の取り付け作業を開始してください。



大型テレビは画面を下にして寝かせない。

パネル割れ防止のため、画面を下に寝かせてはいけません。テレビがありますので、テレビの取扱説明書をご確認ください。

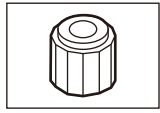


4 テレビ取付金具をテレビに当ててみる

取り付け可能テレビの詳細はコチラから>



テレビの背面形状によって、
スペーサー(大)を使用するか
しないかが決まります。

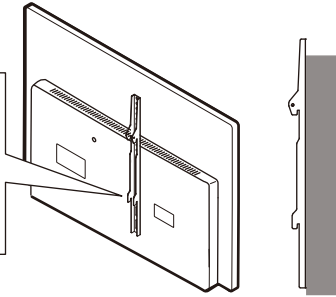


スペーサー(大)

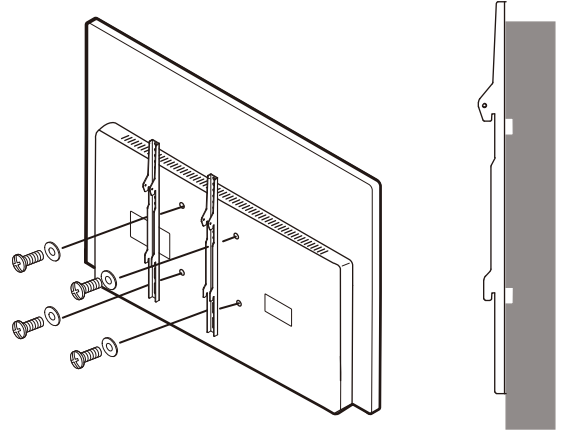


様々なテレビに取り付けできる設計になっています
テレビに合った方法で取り付けをお願いします
専用の取り付け方法を推奨しているテレビもありますので
テレビの壁掛け設置説明書をご確認ください

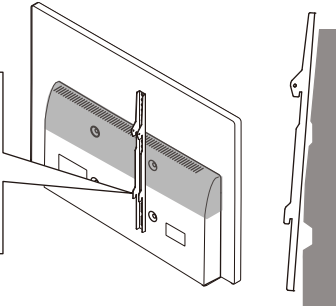
取り付け金具を
テレビに当てると
垂直に密着する場合



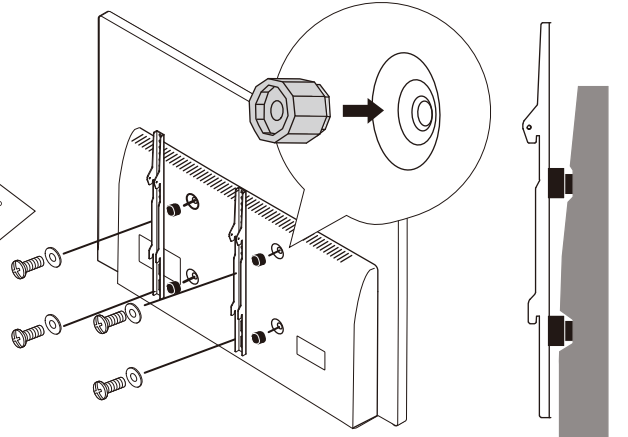
スペーサー不要



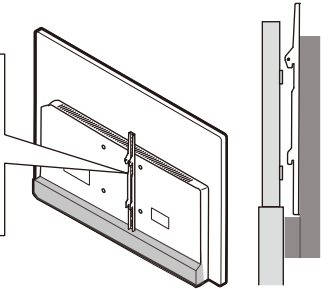
取り付け金具を
テレビに当てると
斜めになる場合



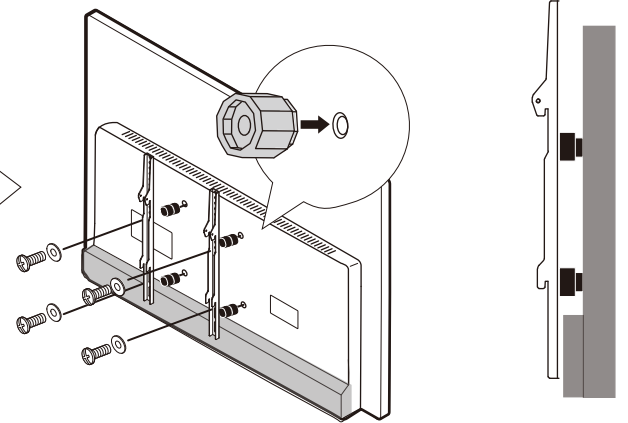
Aタイプ



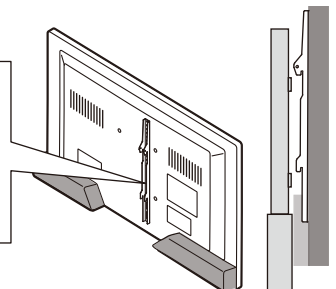
図のような
段差がある場合



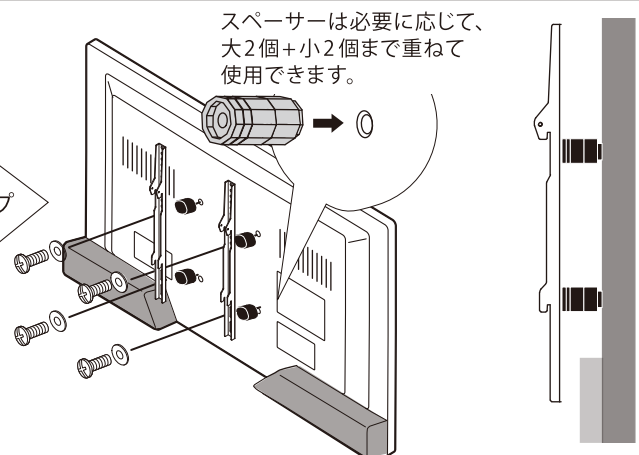
Bタイプ



図のような
大きな段差がある場合

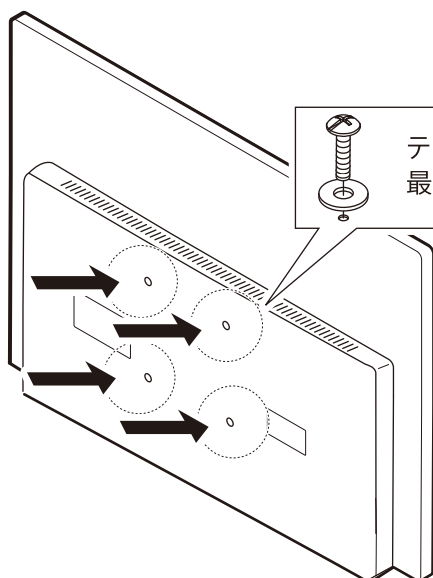
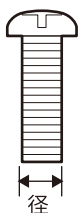


Cタイプ



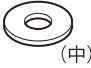



スペーサーは必要に応じて、
大2個+小2個まで重ねて
使用できます。

5 ネジを入れてみてネジ穴の直径を確認する

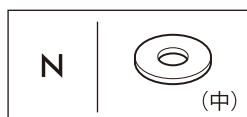


テレビによってネジサイズが異なるため、最適なネジとワッシャーを使用します。

! ネジの取り付けは、まだ行わないでください。

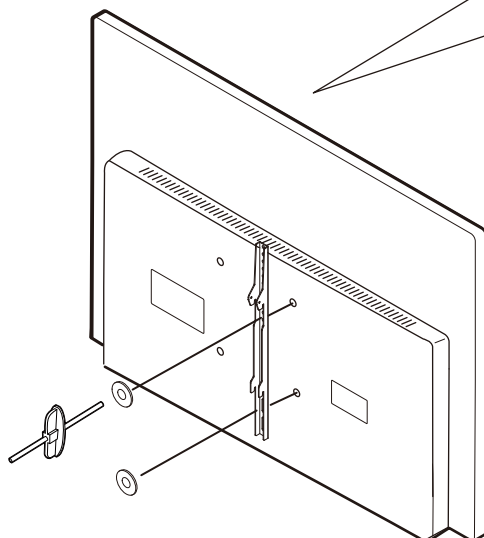
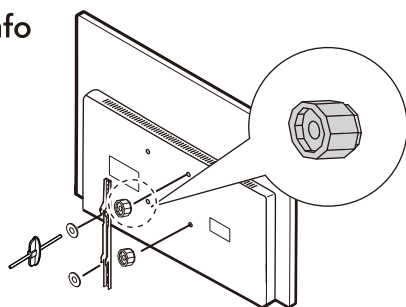
N	 × 4 (中)	O	 × 4 (大)
	 × 4 ずつ (15,25,35,45,55mm)		 × 4 ずつ (15,25,35,45mm)

6 ネジ穴の深さを測る

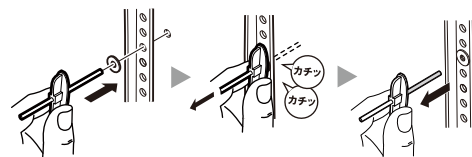


Info

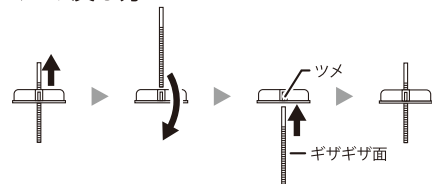
スペーサーを使用する場合は、イラストのように測ります。



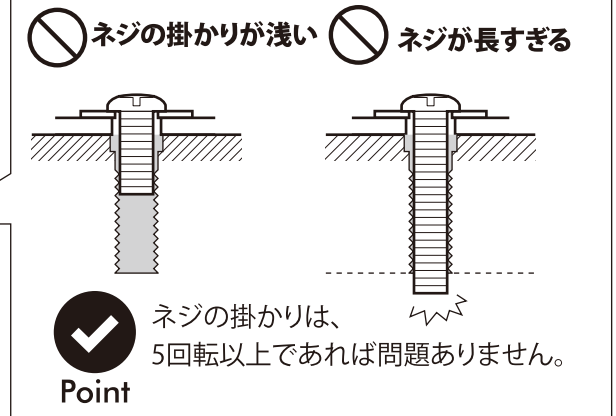
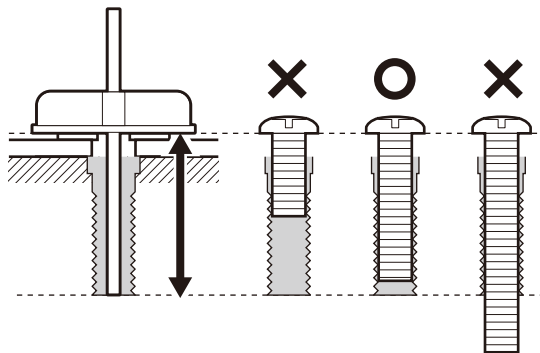
ネジのかわりにネジ穴計測ツールを入れて、必要なネジの長さを測ります。



ツールの戻し方



7 必要な長さのネジを選ぶ



Info

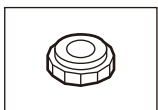
ネジセット内のネジの太さが合わない場合とネジの長さが足りない場合は、ホームセンター等で別途お買い求めください。

M___ × ___ (mm)
太さ 長さ

例) 太さ5mmで長さ15mmの場合 → M5×15mm

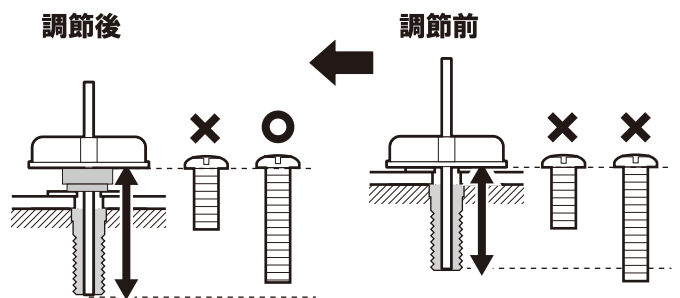
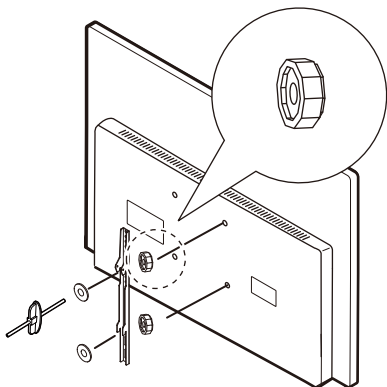
※ネジは、[トラスねじ]または[ナベねじ]を使用してください。

必要な長さのネジが見つからない場合、 スペーサー(小)でネジの長さを調整します。

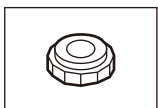


スペーサー(小)

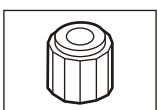
スペーサー(小)で約5mm
ネジを短く使用できます。



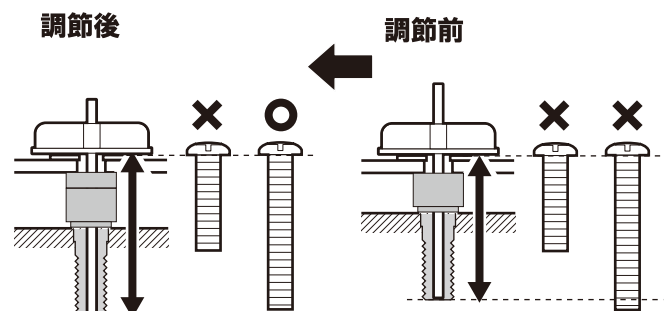
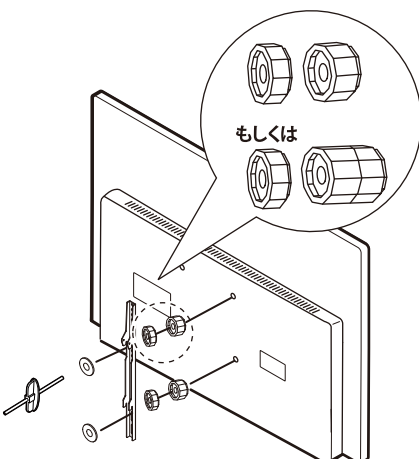
スペーサー(大)と重ねて使用する場合



スペーサー(小)



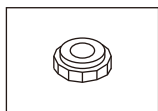
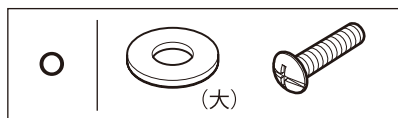
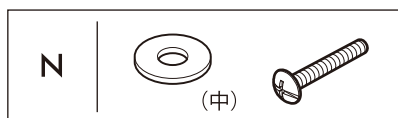
スペーサー(大)



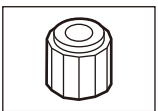
テレビ取付金具を取り付ける前に・・・

ネジとスペーサー

- ・必要な部品を準備します。
- ・スペーサーは必要な場合のみ

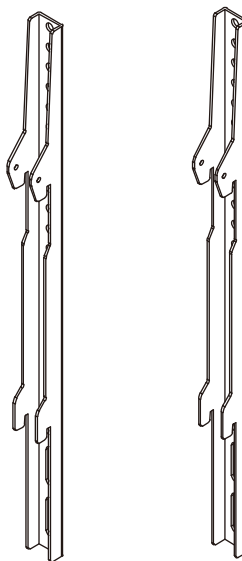


スペーサー(小)



スペーサー(大)

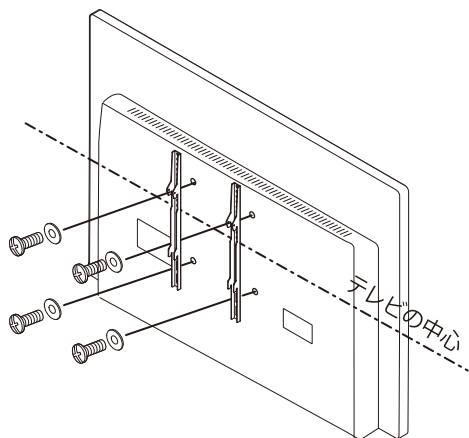
テレビ取付金具



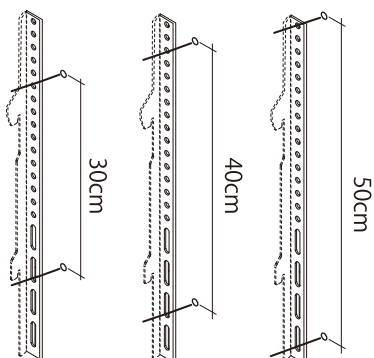
テレビ取付金具の取り付け位置例

- ・テレビ取付金具はできるだけテレビの中心に近い位置に取り付けてください。
- ・上のネジ穴は金具の丸穴を下のネジ穴は金具の長穴を使用します。

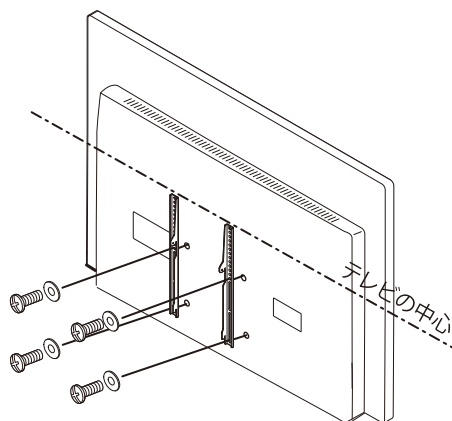
ネジ穴が中央寄りにあるテレビ



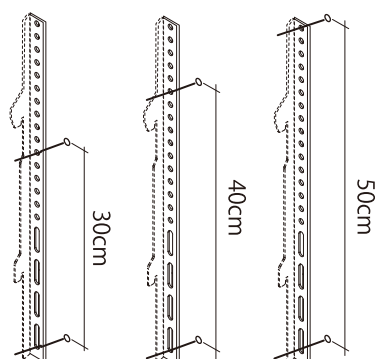
使用する取付穴の目安



ネジ穴が下寄りにあるテレビ

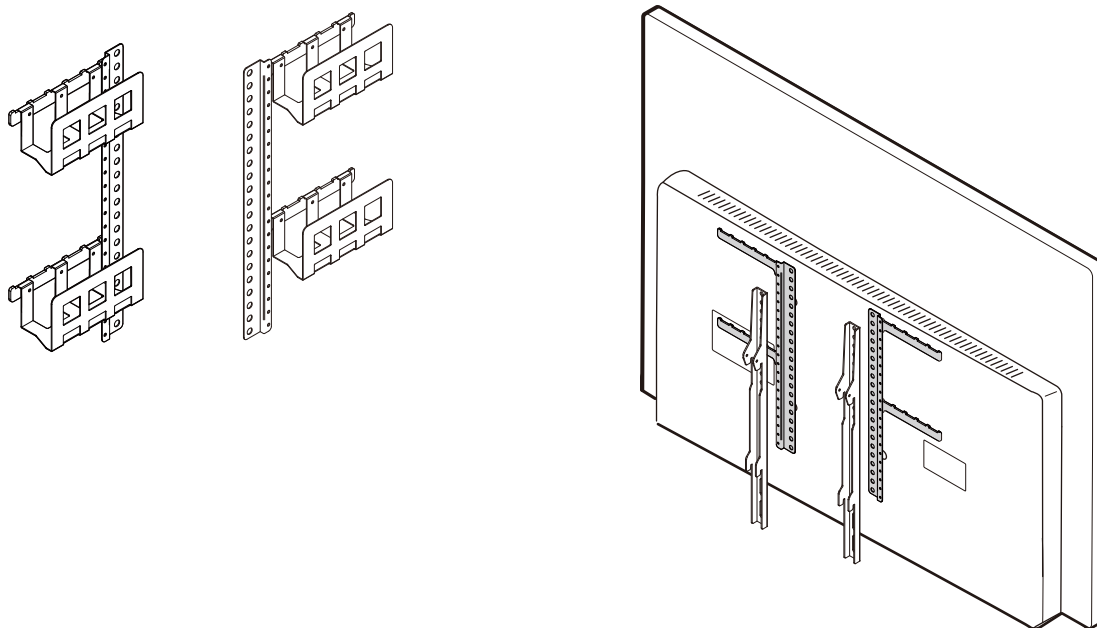


使用する取付穴の目安

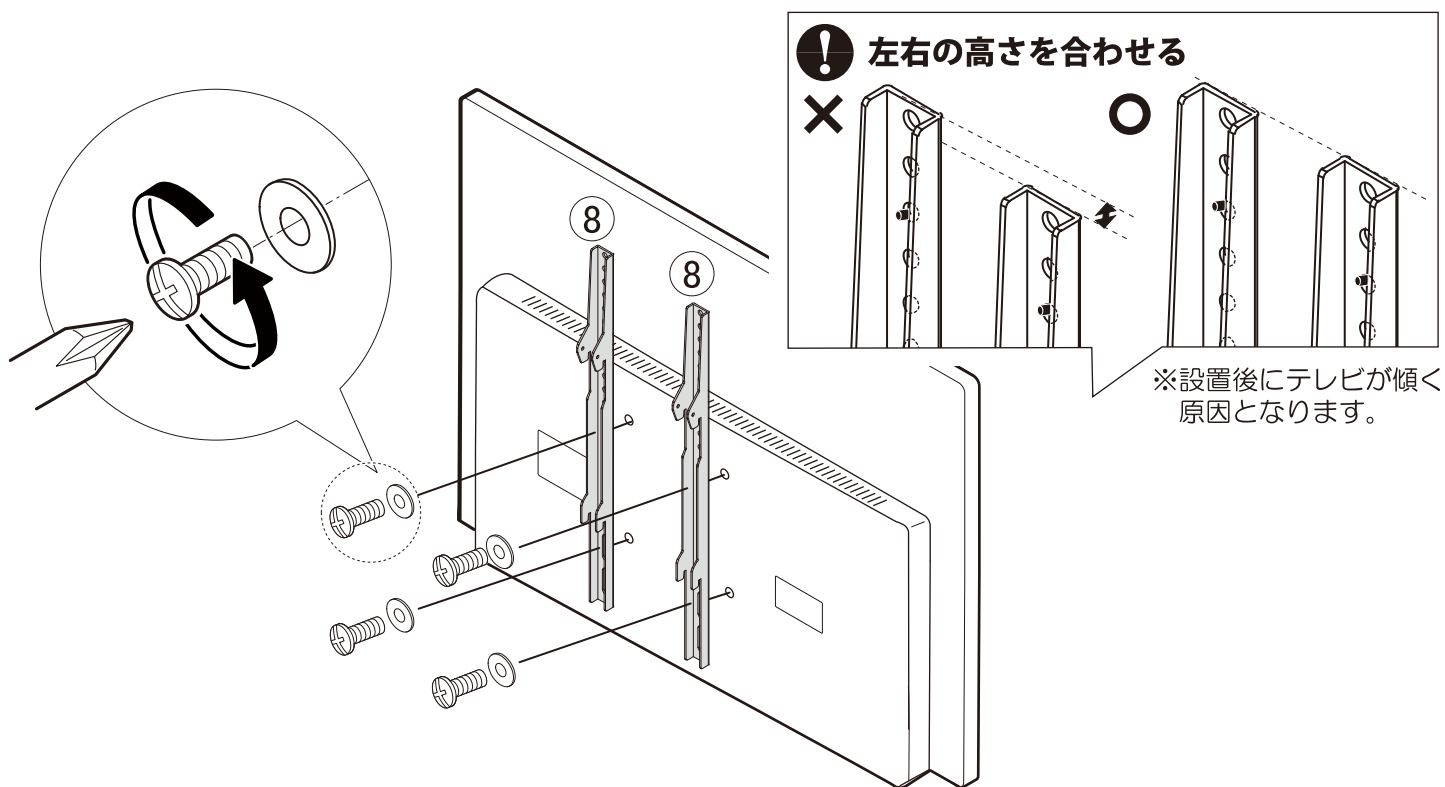


別売：マルチデバイスホルダーの取り付け

・別売のマルチデバイスホルダーをご購入された場合は、この段階で取り付ける。



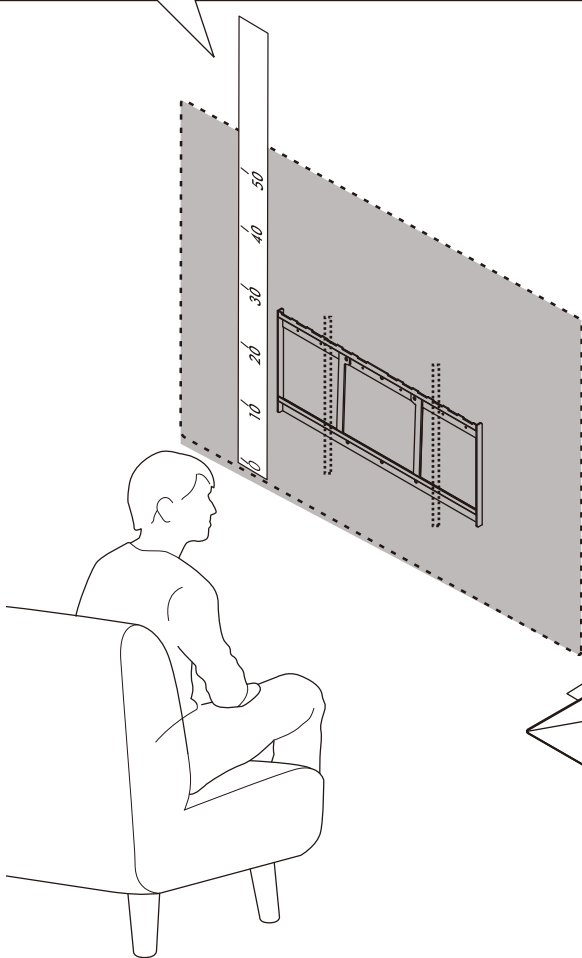
8 テレビ取付金具を取り付ける



テレビの設置高さを決めて組み立てる

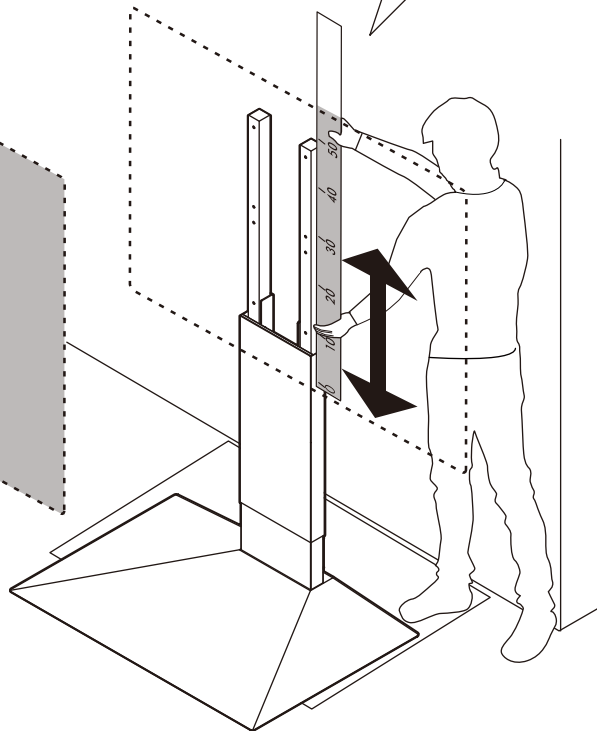
STEP-1

付属の紙メジャーをテレビに当て、印を付け、紙メジャーをテレビに見立てます。



STEP-2

紙メジャーをスタンド支柱に当てながら上下させ、テレビ設置後の画面位置をイメージして高さを決めます。



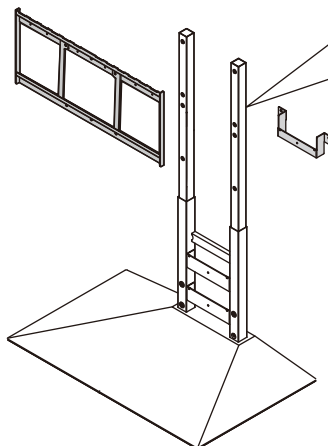
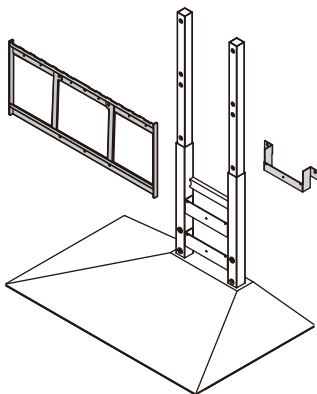
STEP-3

決めた高さになるようにスタンド本体を組み立てます。

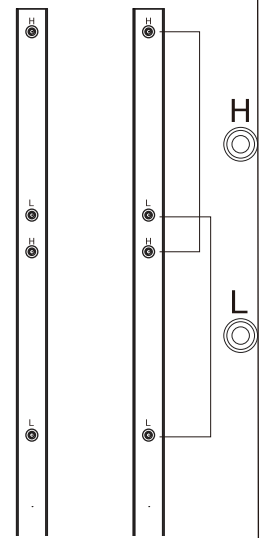


希望の高さによって部品取付位置が異なります。

Info



【前面】



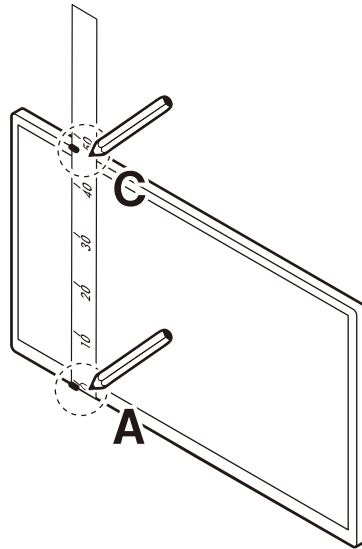
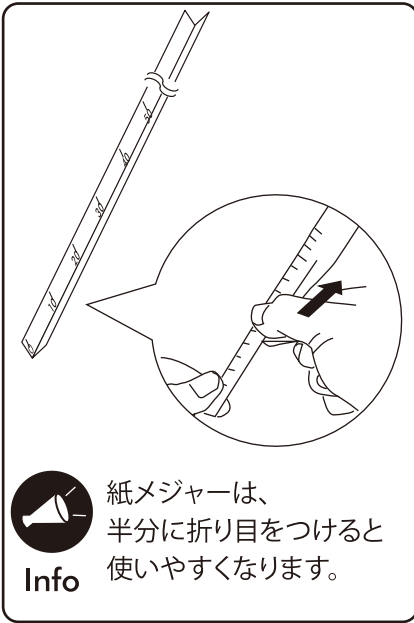
高さ調整表

	+0cm	+5cm	+10cm	+15cm	+20cm	+25cm	+30cm	+35cm
【前面】	L				H			

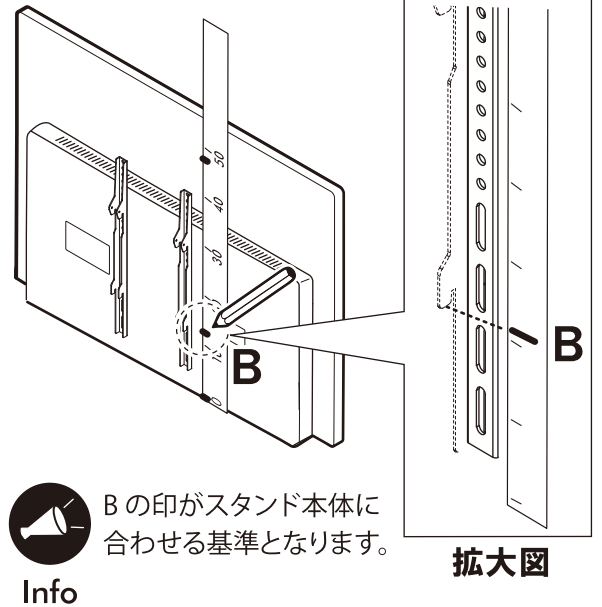
STEP-1

9 紙メジャーをテレビに当て、印を付ける。

テレビの大きさと⑧部品を取り付けた位置をペンで書いてください。



A = テレビの下端
B = 拡大図の位置
C = テレビの上端



STEP-2

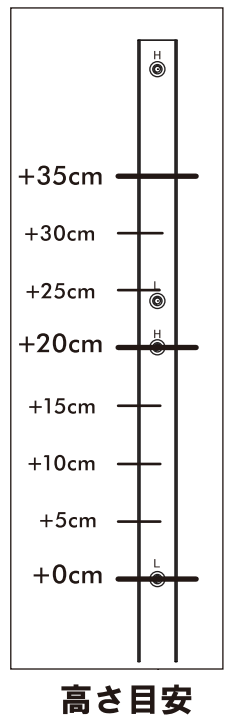
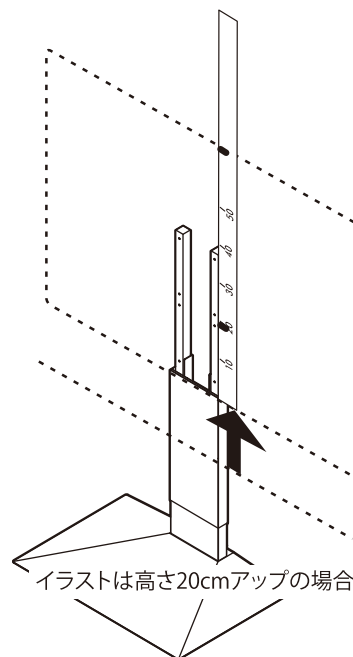
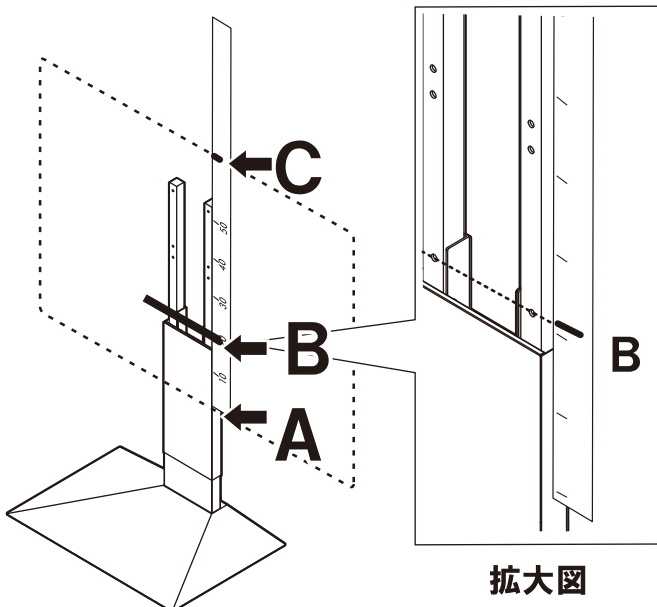
10 紙メジャーの印をスタンドに当てながら、上下させ希望の高さを決める

1 Bを支柱の下の穴に合わせる。

2 メジャーを5cmずつ上げていき、高さを決めます。

この高さから5cmずつ、最大35cmまで高さを上げることができます。

Info



STEP-3

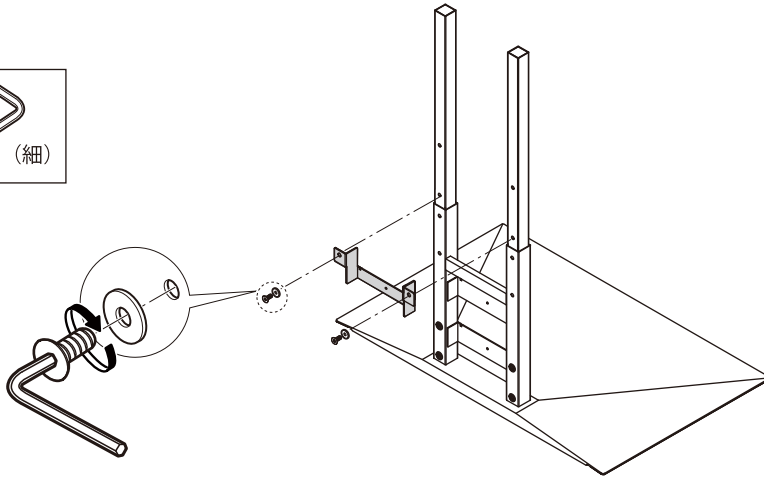
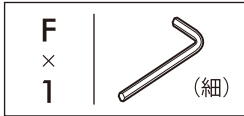
高さ調整表で、希望の高さの列を確認してください。
支柱の前面と背面で使用する取付ネジ穴がわかります。

+0cm~15cm ⇒下記手順へ +20cm~35cm ⇒P.16、17へ

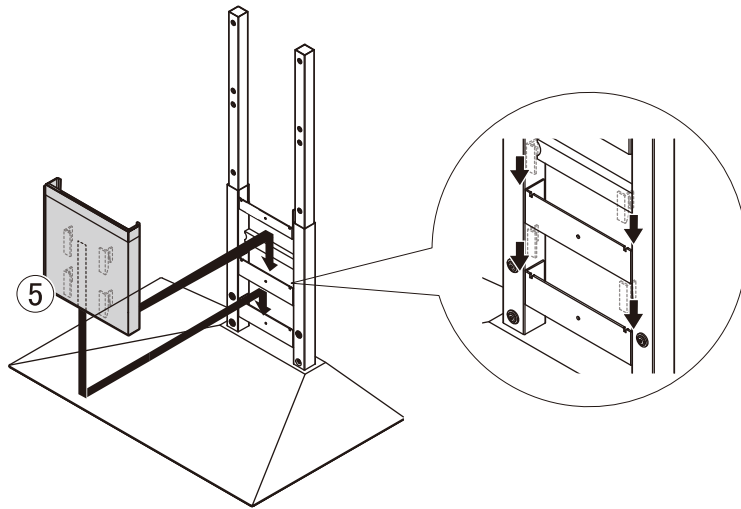
高さ調整表

	+0cm	+5cm	+10cm	+15cm	+20cm	+25cm	+30cm	+35cm
【前面】	L				H			
【背面】	—	<u>2</u>	<u>3</u>	<u>4</u>	—	<u>2</u>	<u>3</u>	<u>4</u>

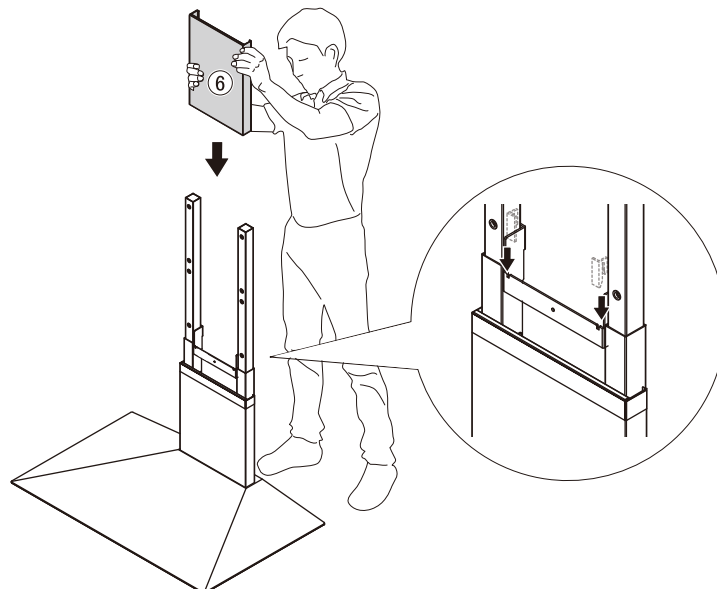
11



12



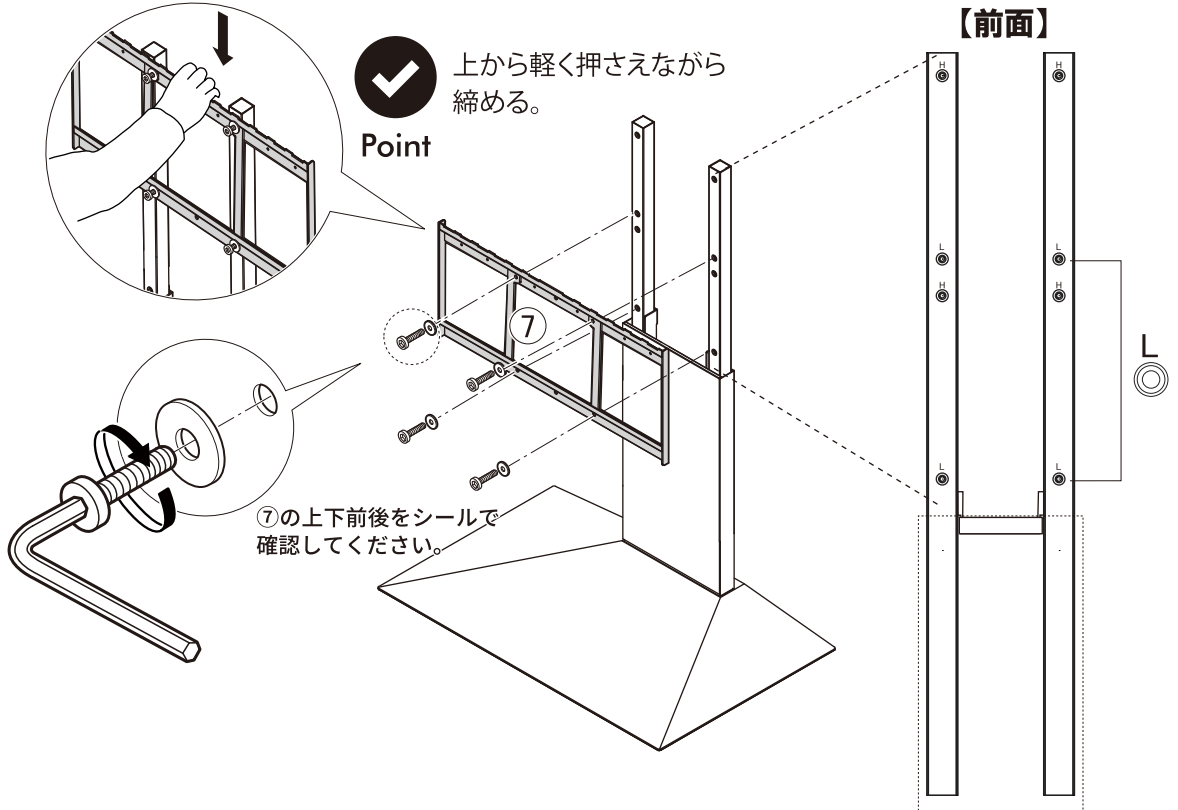
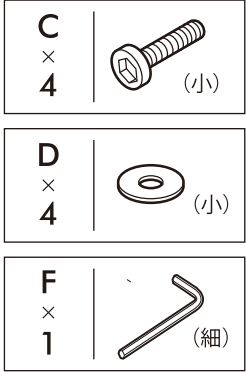
13



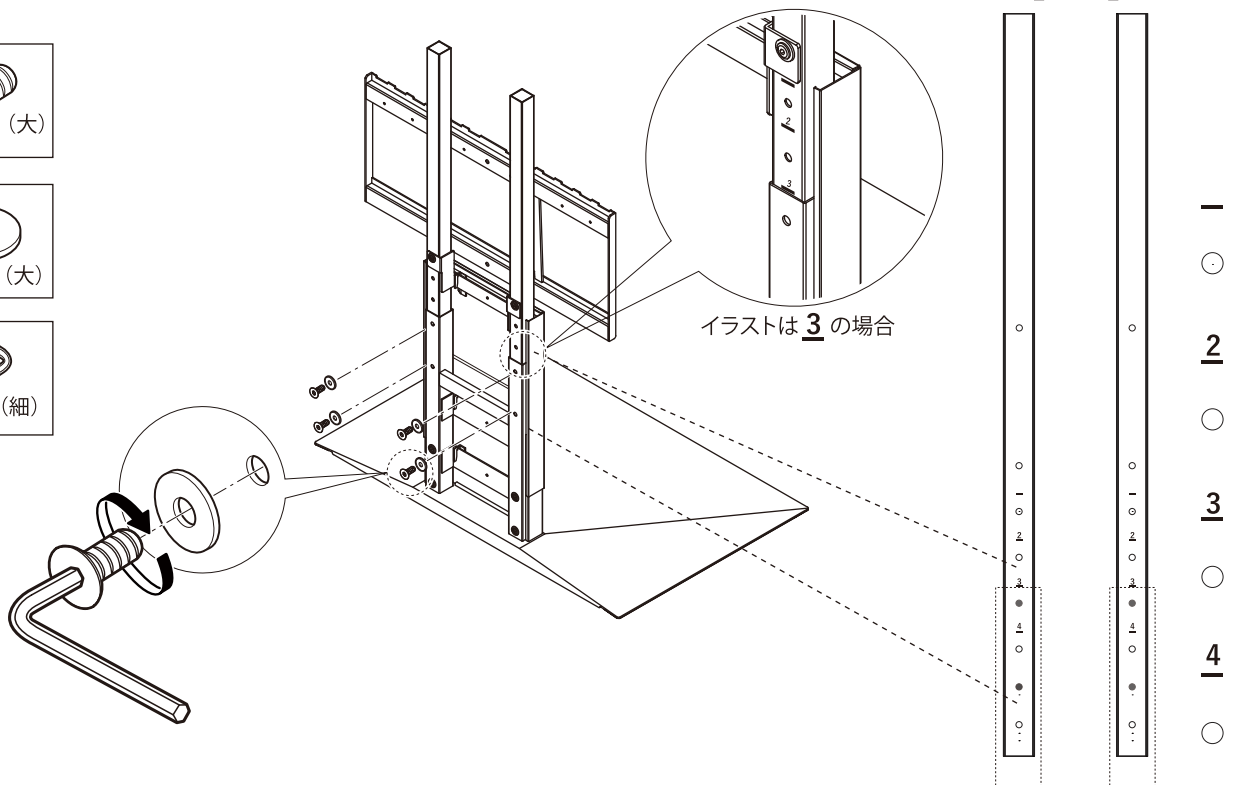
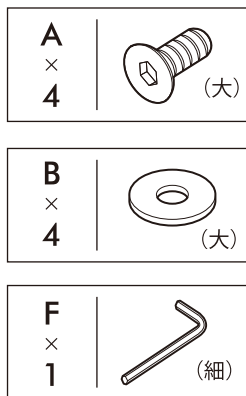
高さ調整表

	+0cm	+5cm	+10cm	+15cm	+20cm	+25cm	+30cm	+35cm
【前面】	L				H			
【背面】	—	<u>2</u>	<u>3</u>	<u>4</u>	—	<u>2</u>	<u>3</u>	<u>4</u>

14



15

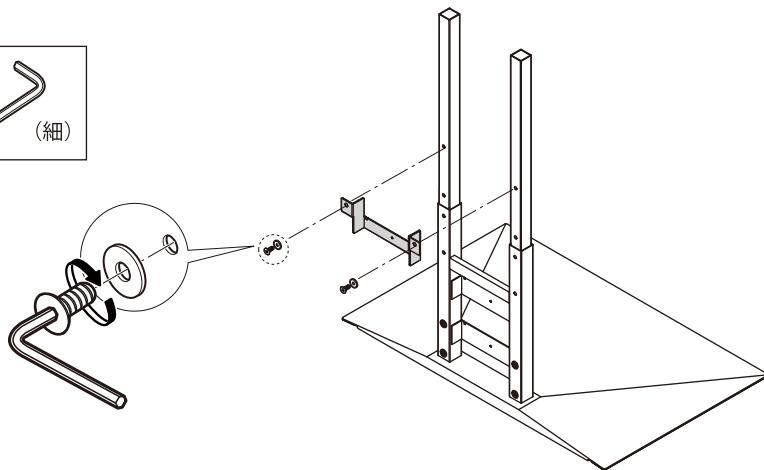
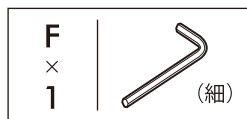


+0cm~15cm ⇒ P.14、15へ +20cm~35cm ⇒ 下記手順へ

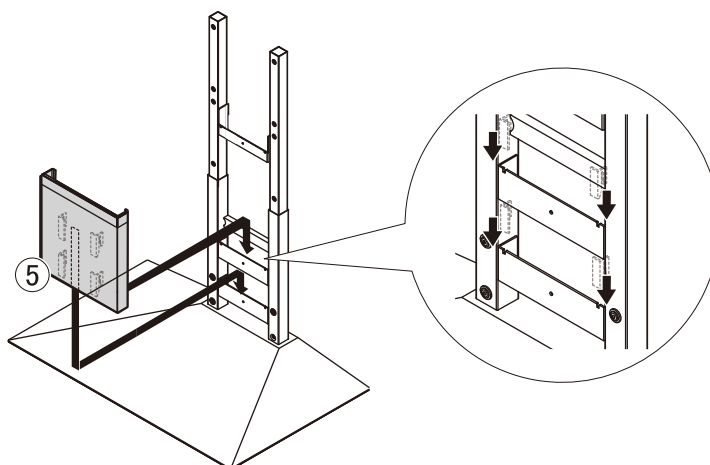
高さ調整表

	+0cm	+5cm	+10cm	+15cm	+20cm	+25cm	+30cm	+35cm
【前面】	L				H			
【背面】	—	<u>2</u>	<u>3</u>	<u>4</u>	—	<u>2</u>	<u>3</u>	<u>4</u>

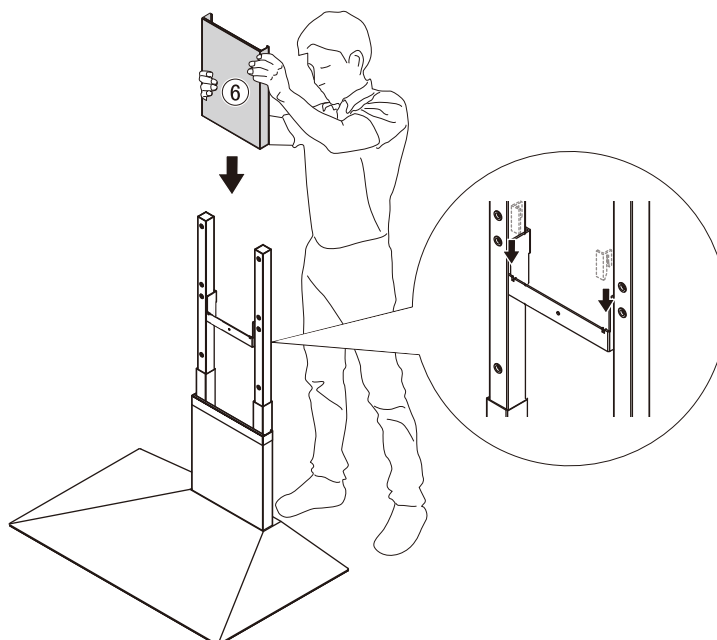
11



12



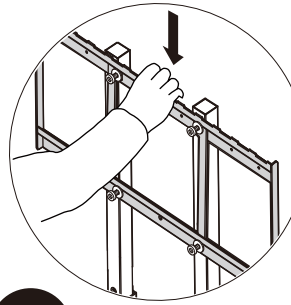
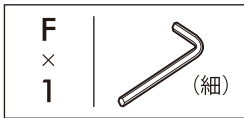
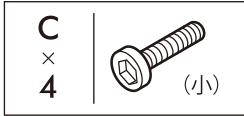
13



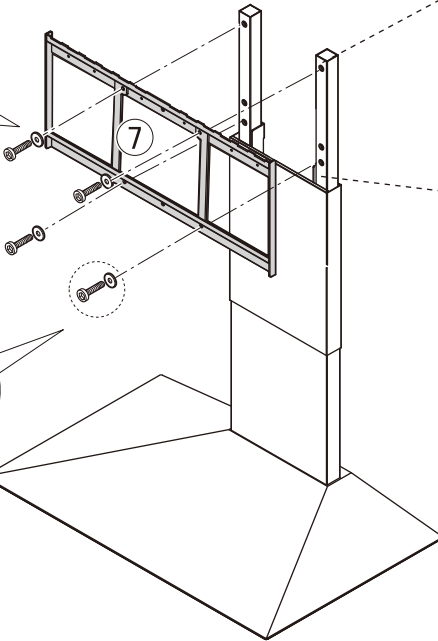
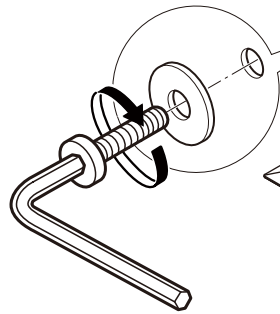
高さ調整表

	+0cm	+5cm	+10cm	+15cm	+20cm	+25cm	+30cm	+35cm
【前面】	L				H			
【背面】	—	<u>2</u>	<u>3</u>	<u>4</u>	—	<u>2</u>	<u>3</u>	<u>4</u>

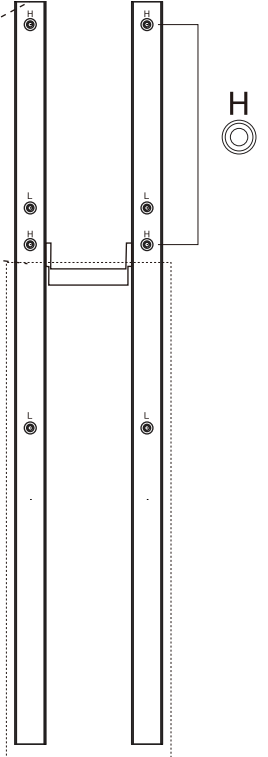
14



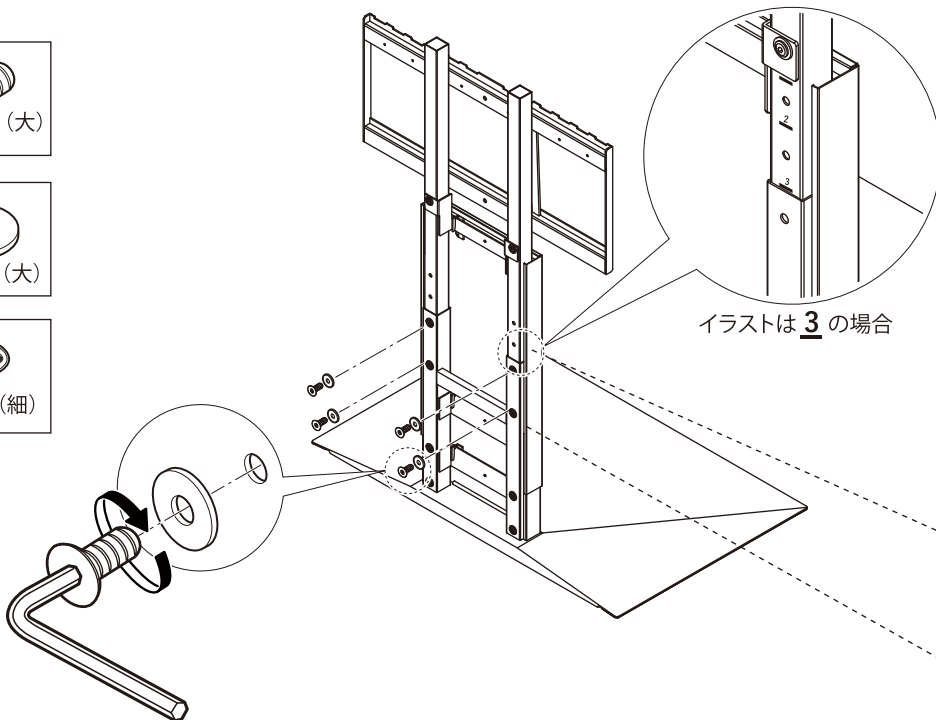
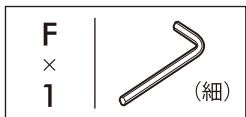
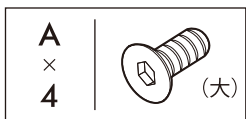
Point
上から軽く押さえながら
締める。



【前面】

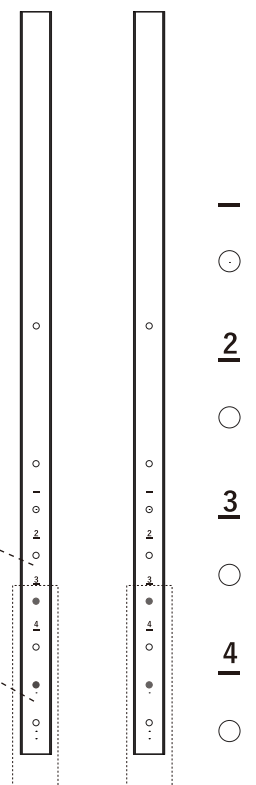


15

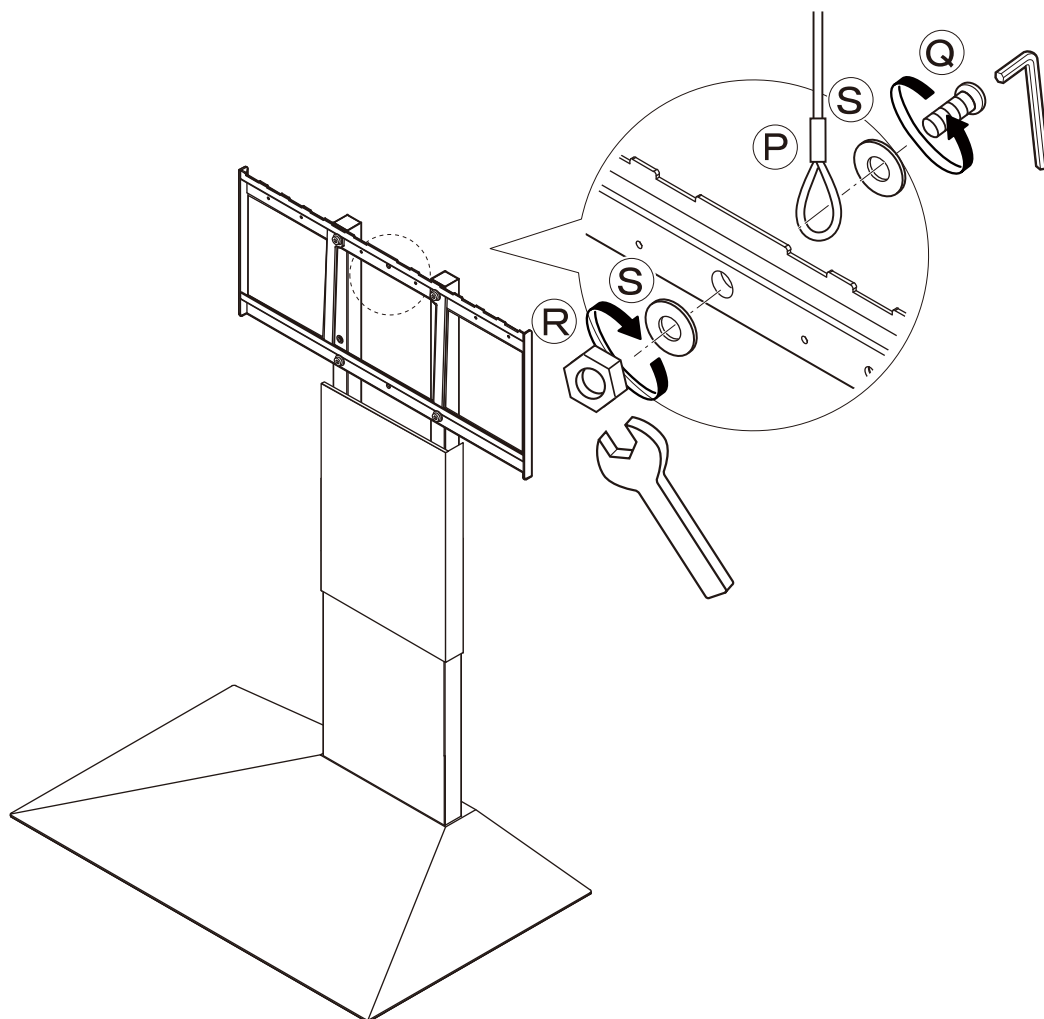
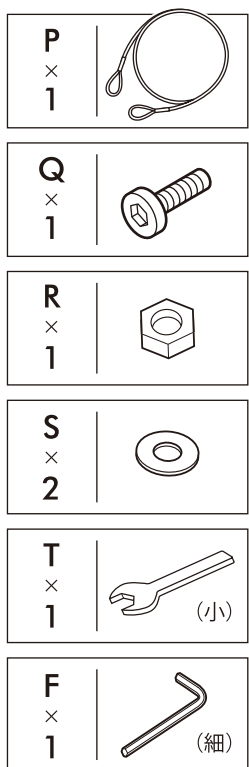


イラストは 3 の場合

【背面】



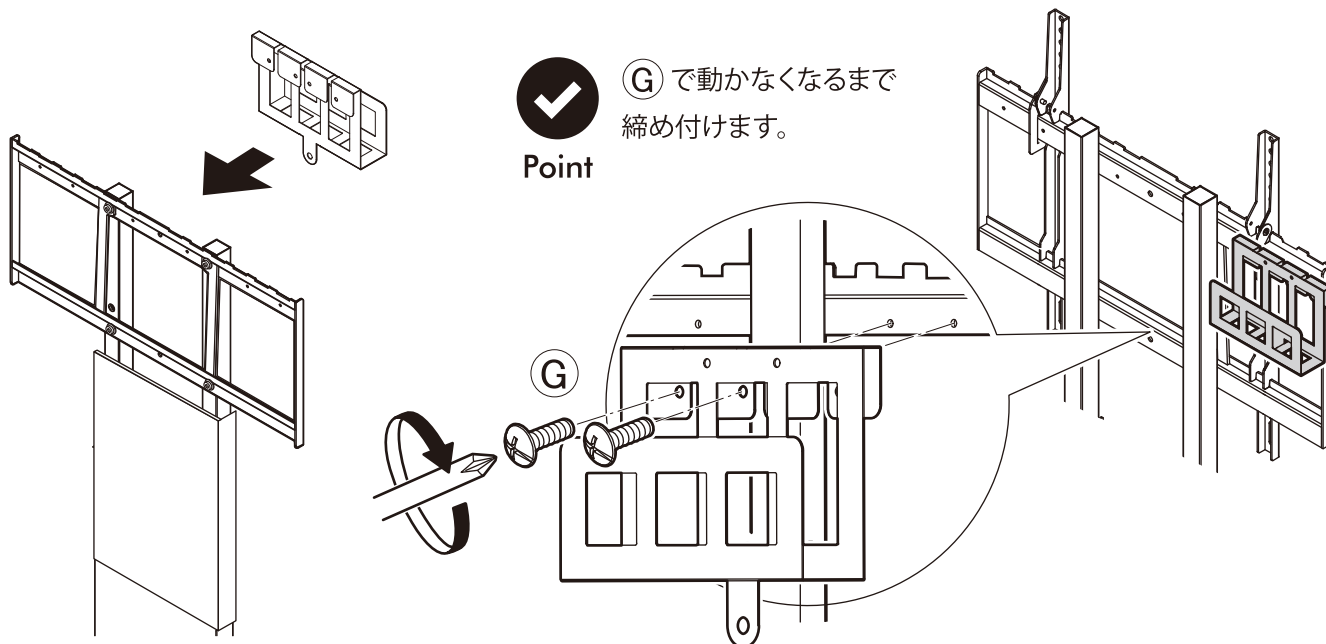
16 転倒防止金具の取り付け（必要な場合のみ）



別売：専用HDDホルダーの取り付け

・別売の専用 HDD ホルダーをご購入された場合は、この段階で取り付ける。

・フレームの中央または左右にお取り付けが可能です。



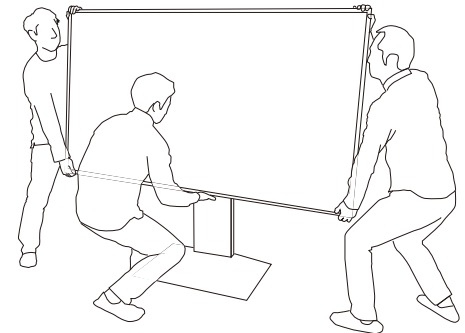
テレビをテレビスタンドに取り付ける

17

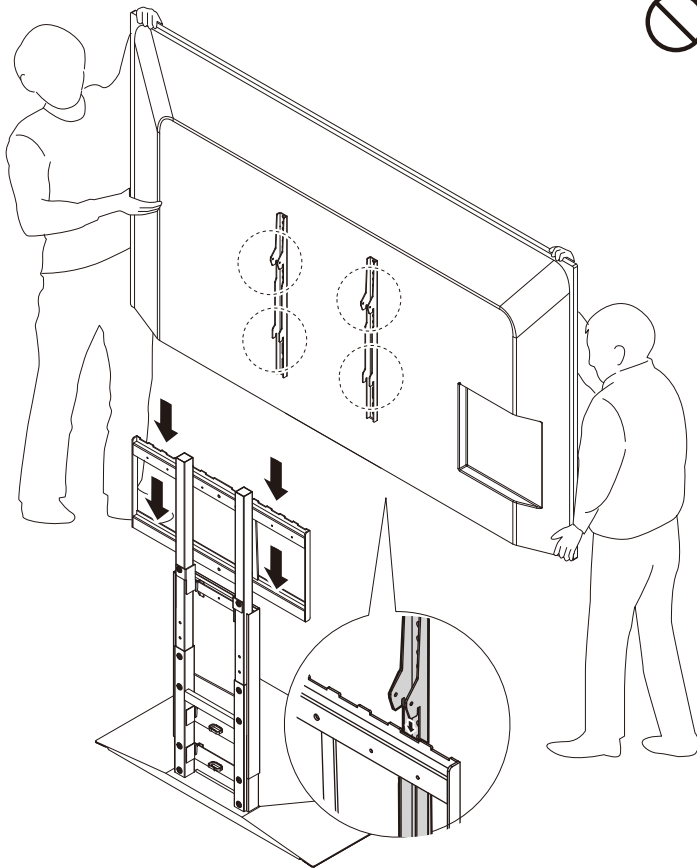
⊘ テレビ画面に強い力が加わるような持ち方をしない

テレビの持ち方は、テレビの取扱説明書でご確認ください。

⚠ テレビの設置は2人以上でおこなう



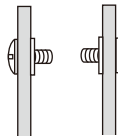
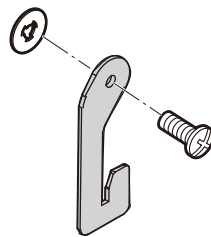
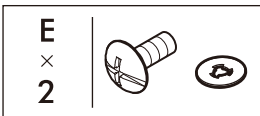
⚠ 重量のあるテレビはイラストのように3人で持って取付けます。



18

Step1. ストッパーの準備

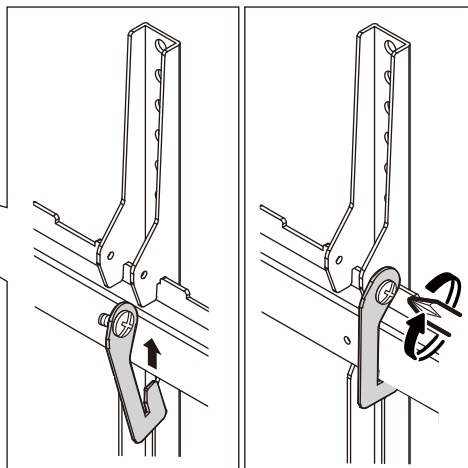
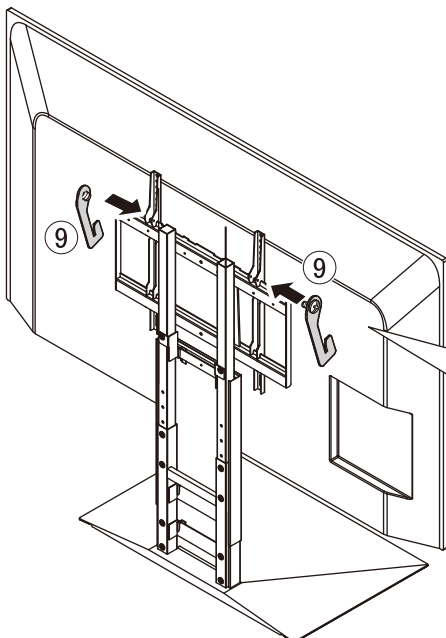
ネジに抜け止め用ワッシャーを取り付けます。



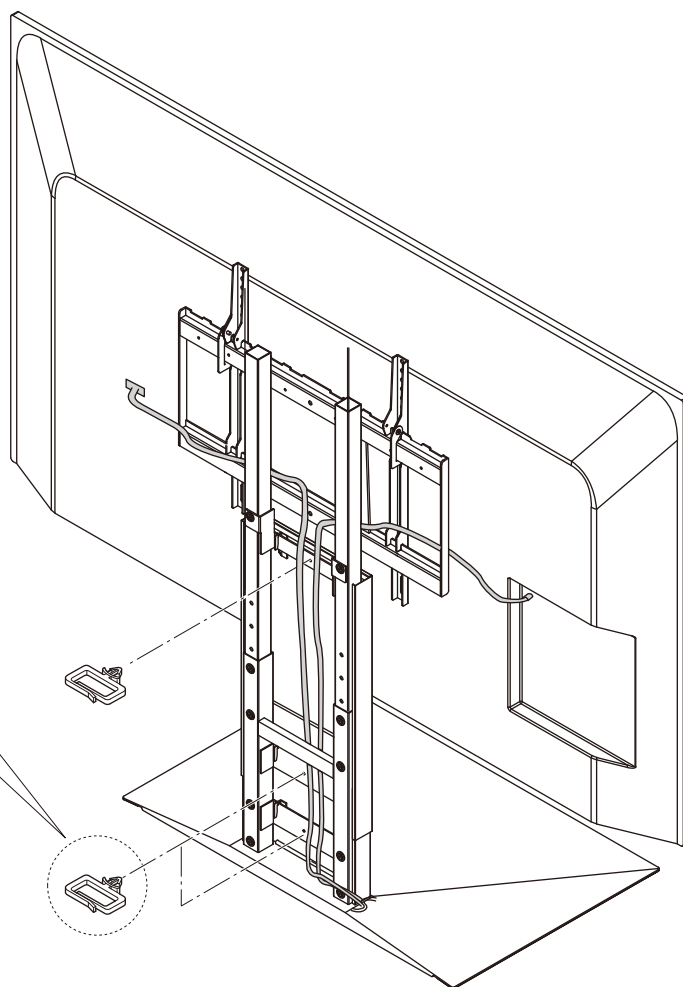
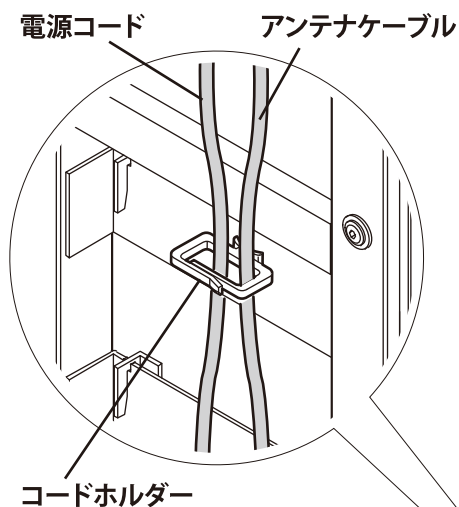
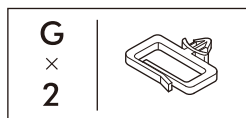
ネジの取り付け向きに注意し、しっかり

Point 重ねる

Step2. 取り付け



19

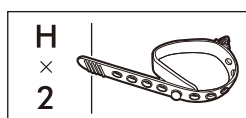


Info

スタンド背面にケーブルを通すとケーブルの長さが足りない場合は延長コードの使用をご検討ください。

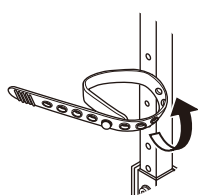
20 コードバンドの取付（テレビスタンド伸長時に棚板を使用する場合）

必要により任意の場所に取付けてください。



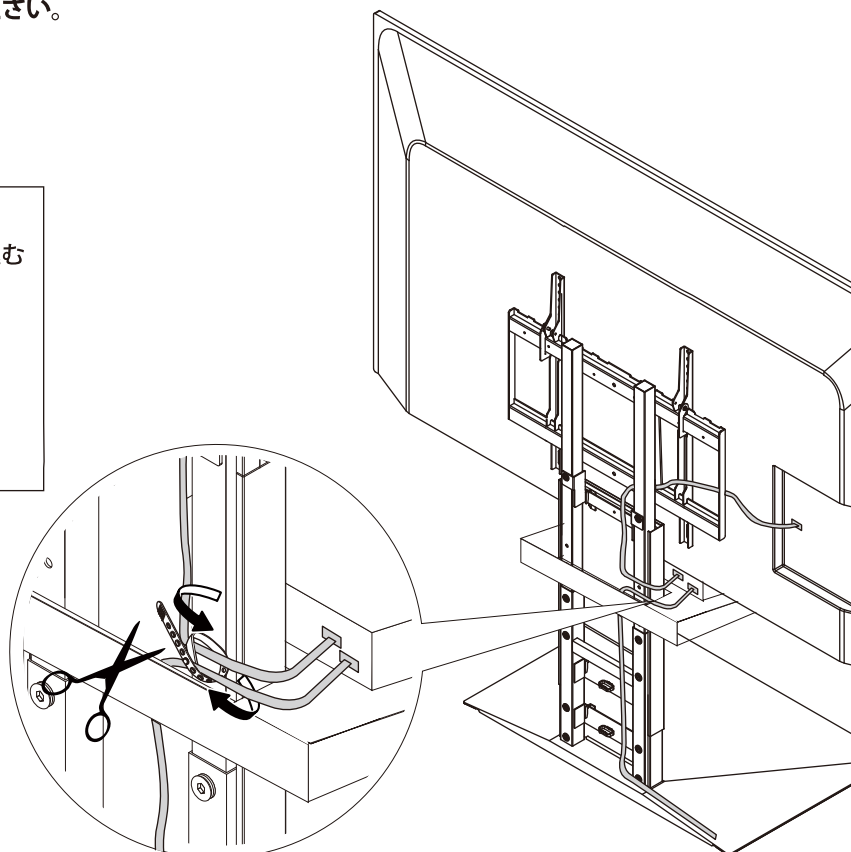
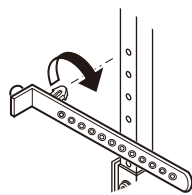
外し方

左に回しながら引き抜く



取り付け方

右に回しながら差し込む

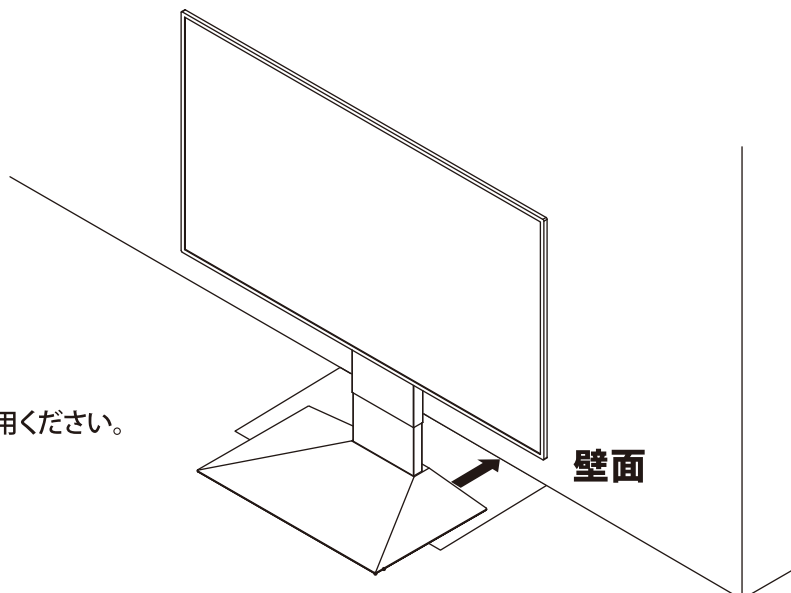


※余ったコードバンドはカットできます

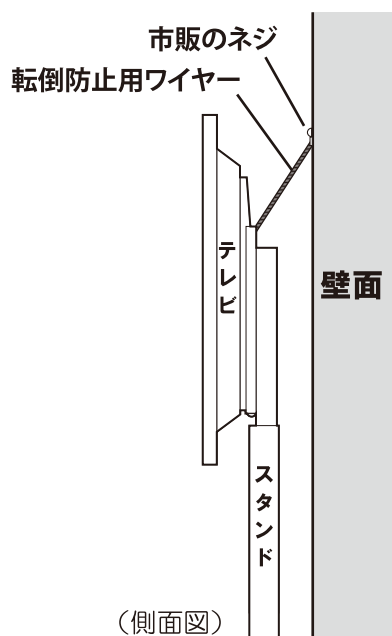
21 テレビスタンドを壁に寄せる

⚠ 注意

本製品は必ず安定した場所で壁に寄せた状態で設置してご使用ください。



転倒防止の処置をする場合



⚠ 注意

壁に寄せた状態で設置し、ワイヤーを取り付けて転倒防止の処置を行う。

転倒防止ワイヤーは十分に強度のある壁面に取り付けてください。壁面の強度が低いと転倒防止機能をはたしません。

壁への取り付けには市販のネジを使用してください。

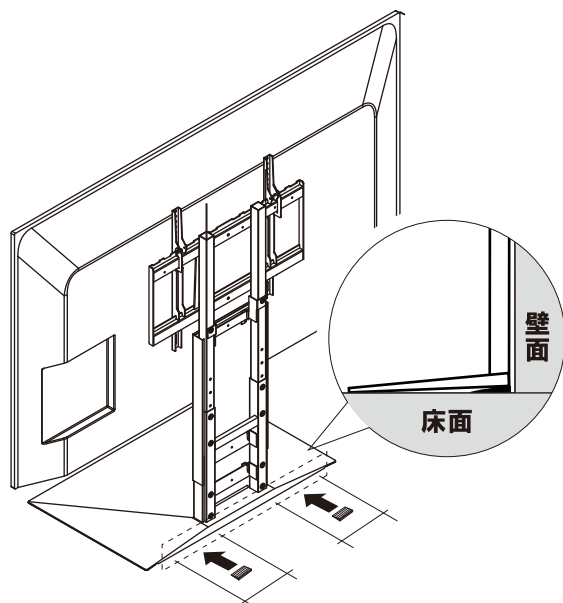
その際は、壁の材質により異なりますのでホームセンターなどで固定方法をご相談ください。

転倒防止ワイヤーはたるまないように設置してください。ワイヤーがたるんだ状態ではスタンドが転倒した際に過度の衝撃が加わり、ワイヤーが破損し転倒するおそれがあります。

調整の仕方

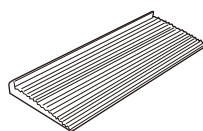
床とベースの間に隙間が生じる場合は、下記のように調整してください。

- 1 テレビスタンドを仮置きする。
- 2 指定位置のどちらかに高さ調整板を差し込む。



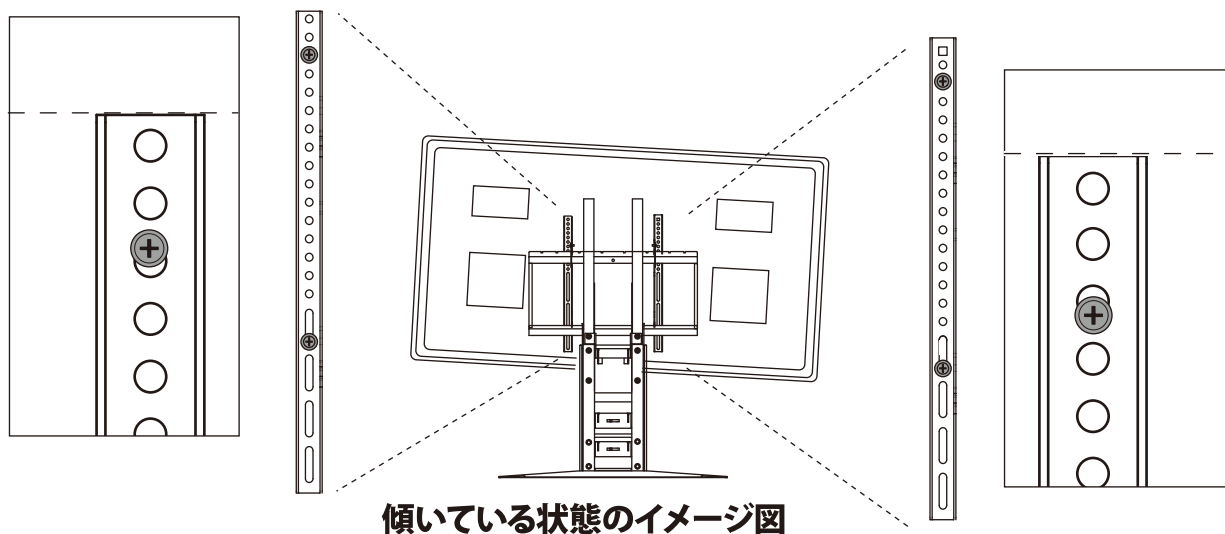
家具安定板について

市販の家具安定板などの使用をおすすめします。床材に合ったものをご使用ください。ご購入の際は、EQUALSサイトからご購入いただけます。



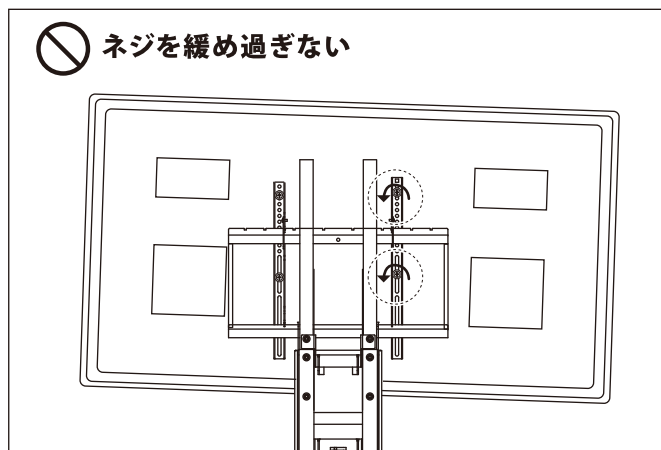
テレビの傾き調整方法

取付金具のネジ締め位置を調整することによってテレビの傾きを調整できます。
ネジとネジ穴のあそびを利用して調整します。



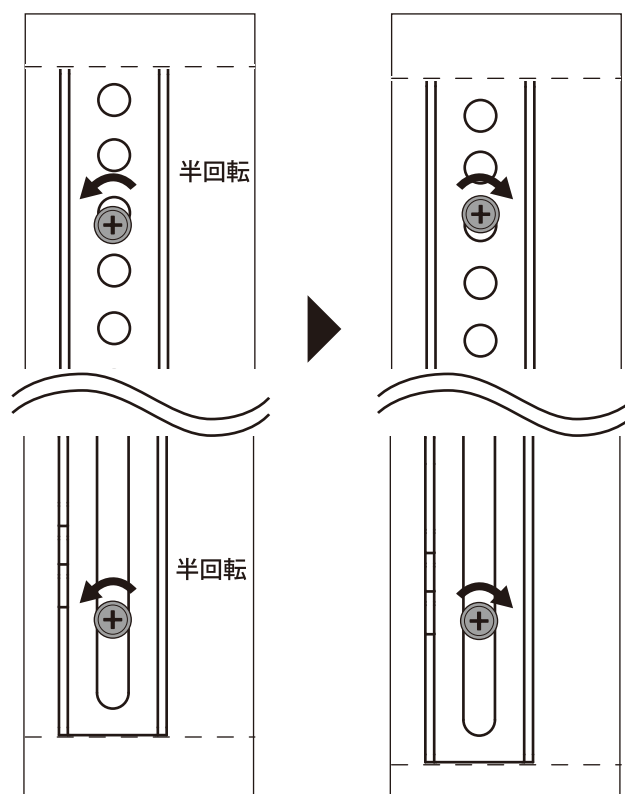
1. 上下のネジを緩める。(片側の取付金具のみ)

 ネジを緩め過ぎない



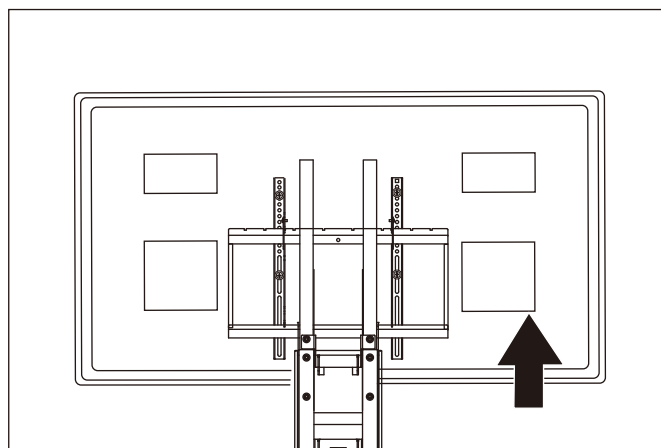
調整前

調整後



2. テレビが水平になるところまで傾ける。

3. テレビが動かないように保持した状態で、ネジを締める。



Info

低いほうを上げる方法を説明していますが、
同じ方法で高いほうを下げることも可能です。



WALL INTERIOR TV STAND

V4

Assembly Instructions [3rd Edition]

Thank you for purchasing this product.

In order to use this product safely and for many years, please read this document carefully and use the product correctly.

Also, keep this in a safe place so that you can refer to it as needed.

Please Note

- Nakamura Co. Ltd., in its own name or as EQUALS, assumes no responsibility for damage or injury of any kind because of the misuse or improper application of any part of this product in any way by any person.
- Nakamura Co. Ltd., in its own name or as EQUALS, shall not be liable for any indirect or consequential damages whatsoever.



caution

· THIS PRODUCT CONTAINS SMALL ITEMS THAT COULD BE A CHOKING HAZARD IF SWALLOWED.

· KEEP ALL PRODUCTS OUT OF THE REACH OF CHILDREN WHILE ASSEMBLING.

· THIS PRODUCT SHOULD NOT BE USED IN HOMES OR OTHER ENVIRONMENTS WITH SMALL CHILDREN WHO MAY ACCIDENTALLY TIP OVER THE STAND AND TV, UNLESS A WALL STRAP HAS BEEN INSTALLED TO HELP SECURE THE STAND AGAINST TIPPING OVER.

Nakamura Co. Ltd., in its own name or as EQUALS, shall not be responsible for any damages in the following cases:

- 1) When the customer resells the product to a third party.
- 2) In case of failure or damage due to careless or improper handling.
- 3) In case of failure or damage caused by use in combination with other products.
- 4) In case of natural disaster, fire, environmental destruction, harmful substances, war, abnormal voltage or malfunction or damage due to external factors.
- 5) If product is used for purposes other than the original purpose.

This product was manufactured in China (country of origin)
under the planning and quality control of Nakamura Corporation of Japan.
Some specifications may differ due to improvements for better quality.

Nakamura Co. Ltd.

Official brand site : <https://equals.tokyo/>

Contact us in English : info-gl@nakamura-jpn.co.jp

Be sure to check before assembling

This product may not be used with certain TV models.

Be sure to check this product can be used with your TV before assembling, referring to the following.

1. Make sure that your TV meets all three of the following requirements

1-1. The size of the TV must be between 50" and 100"

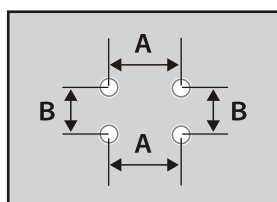
1-2. The weight of the TV (excluding the stand) must be 176 lbs / 80kg or less

1-3. Written documentation from the TV's manufacturer says it is a wall-mounted TV*

*Some TVs do not support wall mounting, even if the back of the TV may appear to support it.

2. Check the back side of your TV

2-1. The spacing between the four screw holes meets the conditions A and B below



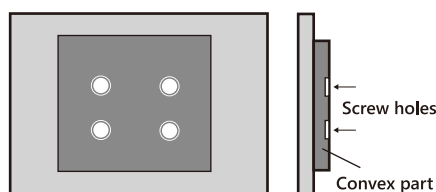
A : Any of 30, 40, 50 or 60cm

B : Within the range of 10 - 50cm

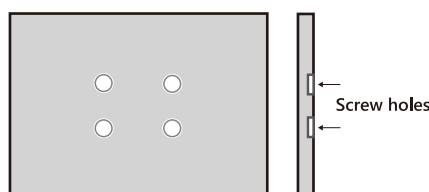


2-2. Satisfy all of the above conditions, and satisfy any one of the following

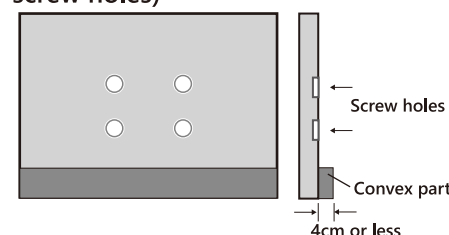
All 4 screw holes are on the raised part (shaded area) of the TV's back, or



There is no raised part near the surface of the 4 screw holes, or

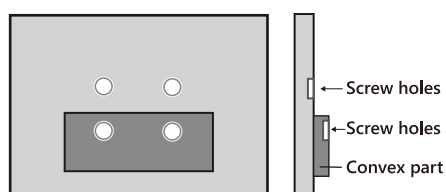


The difference in height between the raised part (shaded area) and the rest of the TV's back is 4cm or less (if the raised area is located below the 4 screw holes)

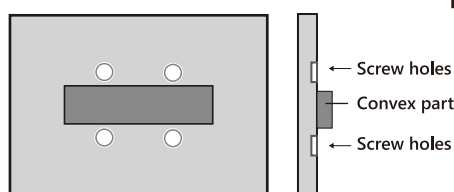


The following TVs cannot be installed onto this product:

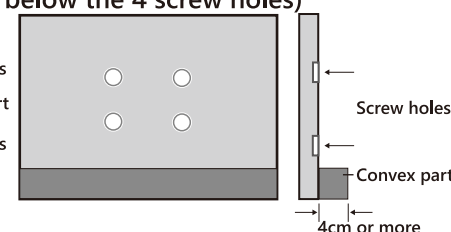
Less than all of the 4 screw holes are located on the raised part (shaded area) of the TV's back



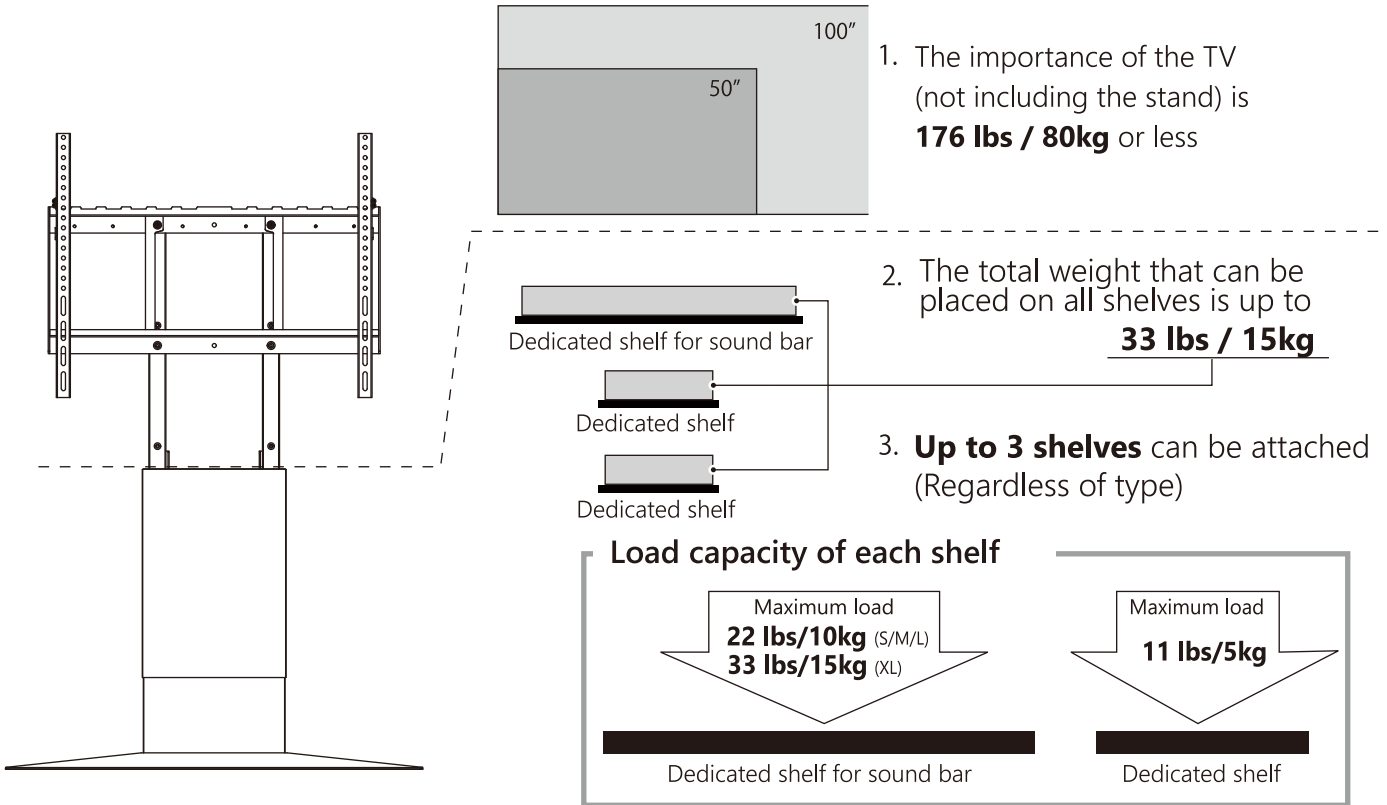
There is a raised part (shaded area) between the 4 screw holes



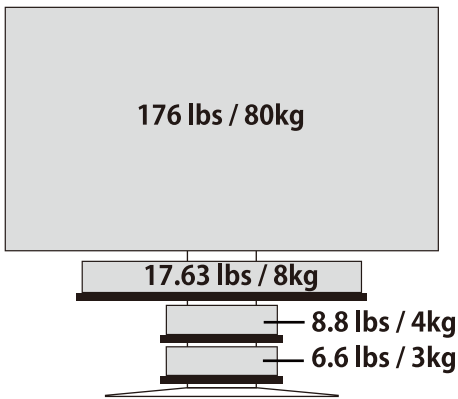
There is a difference of 4cm or more between the height of the raised part (shaded part) and the rest of the TV's back (if the raised part is located below the 4 screw holes)



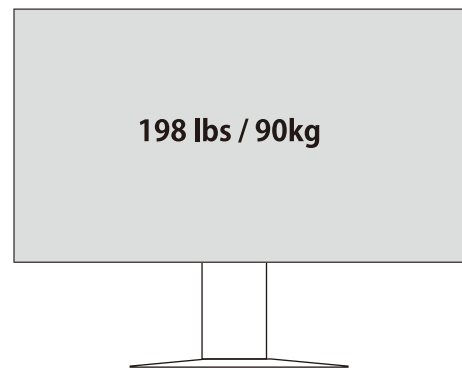
3. Precautions regarding load capacity and installation of shelf



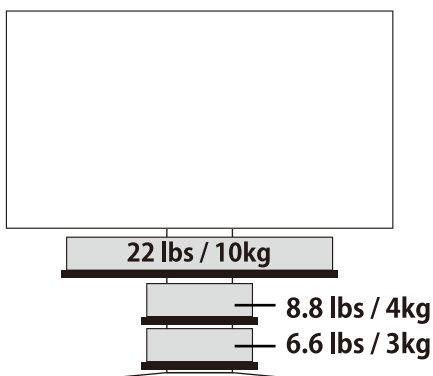
as of March 2025



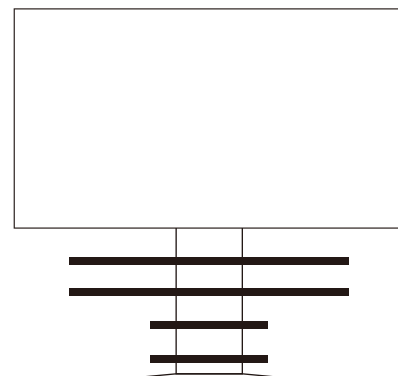
TVs weigh less than **176 lbs / 80kg** with or without shelves



The total weight on all shelves is no more than **33 lbs / 15kg**



Up to **3 shelves** can be attached

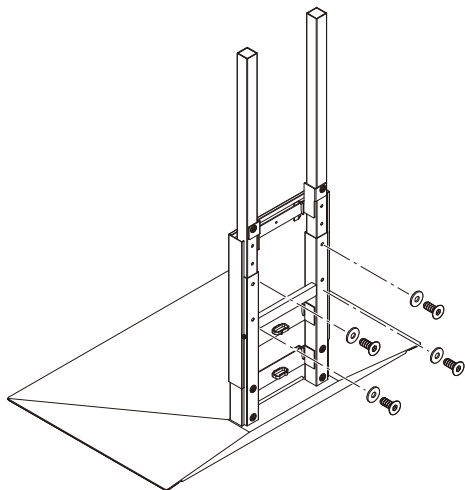


Safety precautions



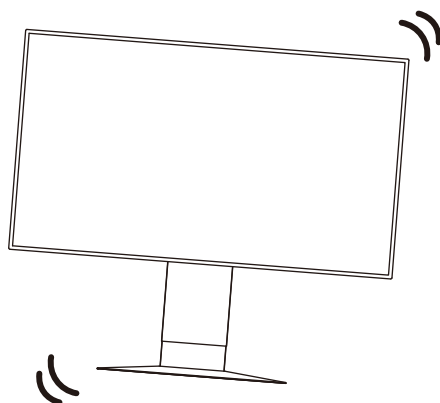
caution

Failure to abide by the following advisories may result in personal injury or property damage:



Securely tighten bolts and screws in place before installing the TV

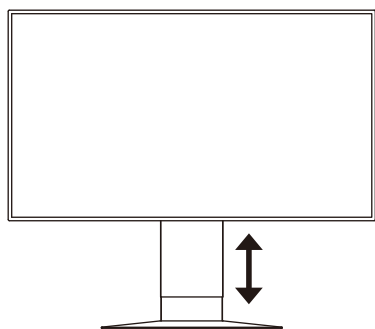
The TV stand may fall over or the TV may fall off, resulting in damage or injury.



Do not install the TV stand on a unstable place

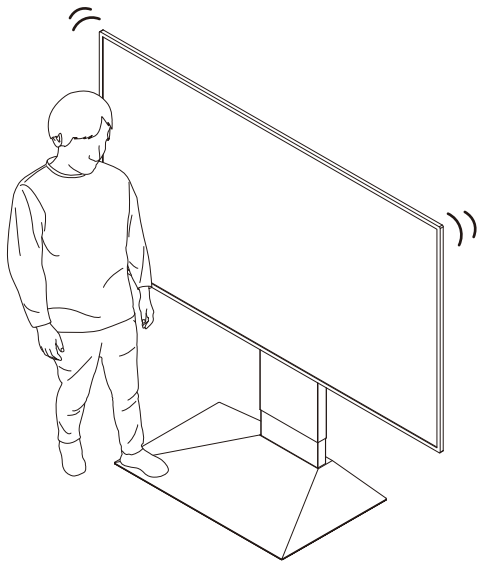
Install on a flat and stable place with sufficient load bearing strength.

(Do not install on sloped or uneven surfaces, unstable surfaces such as carpets, or deformed surfaces)



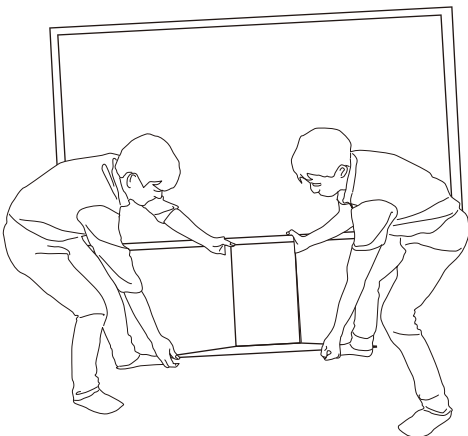
Do not adjust the height with the TV installed

The TV stand may fall over or the TV may fall off, resulting in damage or injury.



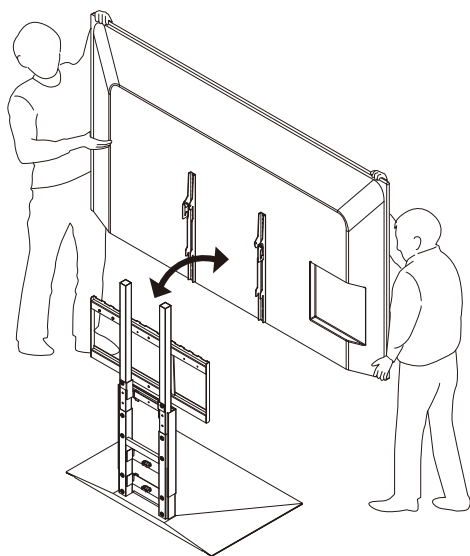
Do not step on the base

The TV stand may fall over or the TV may fall off, resulting in damage or injury.



Do not move the TV stand while the TV installed

The TV stand may fall over or the TV may fall off, resulting in damage or injury.



Be sure that two or more persons assist in lifting when moving the TV stand and installing or removing the TV

The TV stand may fall over or the TV may fall off, resulting in damage or injury.



Do not apply pressure directly to the TV screen. TV screen can be damaged when pressed too hard

Refer to the instruction manual of the TV for how to hold the TV.



Caution

If the following precautions are not observed, injury or property damage may occur.

1 Assembly and installation

1-1. Causes of falls and damage

Be sure to assemble and install on a stable and flat surface. Spread a thick cloth or cardboard over the workspace so as not to damage the floor or walls.

1-2. Causes of falls and damage

Install the stand and TV close to the wall, attach a strap, and take measures to prevent it from tipping over.

1-3. Causes of discoloration and damage

For indoor use. Keep away from direct sunlight, as well as direct airflow from heating or, air conditioning.

1-4. Cause of fire or malfunction

If you block the ventilation holes of a flat-screen TV, heat may be trapped inside and cause a fire, so leave a sufficient distance from the wall.

1-5. Causes of fire and electric shock

When installing or removing a flat-screen TV from this product, be sure to turn off the power switch of the flat-screen TV, unplug the power plug from the outlet, and disconnect external connection cords (such as the cord between the antenna and TV). Otherwise, the cord may be damaged, resulting in fire or electric shock.

2 During use

2-1. Causes of falls, injury and damage

Do not stand or hang on the product or use it for anything other than a TV stand.

Do not apply a concentrated load to the TV stand. (It may tilt).

When moving the product, always remove the TV and move it slowly with two or more persons.

2-2. Cause of injury

Be careful not to pinch hands or fingers.

2-3. Causes of fire and discoloration

Do not use near a fire or heat source such as a stove or heater.

2-4. Cause of odor

When unpacking, there may be residual smells from packing materials or paint. Wipe well with a clean dry cloth and leave in a well-ventilated place for a while.

3 Care and maintenance

Causes of cracking, discoloration and deformation

Do not wipe the surface with a damp cloth.

Do not use cleanser, thinner, benzene, alcohol, kerosene, etc.

- Use a soft cloth soaked in a diluted neutral detergent, tightly wrung, to remove dirt, and wipe off any residual moisture with a dry cloth.

- Check the screws regularly and tighten them securely if they are loose. (Once a month)

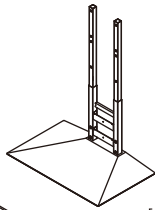


WALL INTERIOR TV STAND

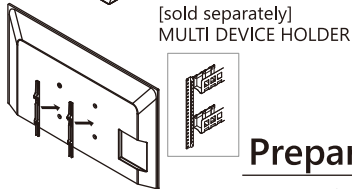
V4

	Satin White	Satin Black	Walnut
model number	WLTVJ5111	WLTVJ5119	WLTVJ5238
product ID	D05000121	D05000122	D05000123
size	W83 X D52 X H96 - 126.5cm		
material	steel		
surface finish	powder coating		
weight	49.6 lbs / 22.5kg		
country of origin	China		
maximum load	100" (176 lbs / 80kg equivalent)		

INDEX Assemble by two or more people Required tools: screwdriver (+)

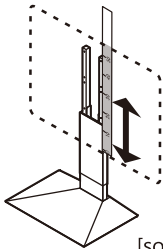


Assemble the TV stand P.05~



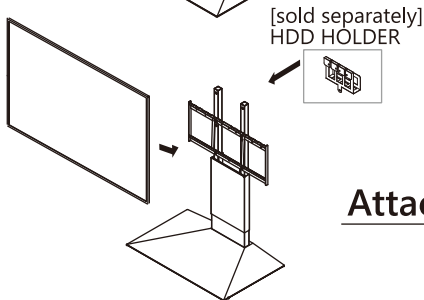
Prepare to install the TV P.06~

Installation of MULTI DEVICE HOLDER [sold separately]



Determine the installation height of the TV and assemble P.12~

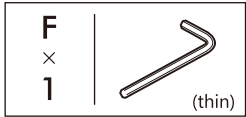
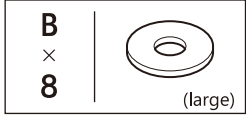
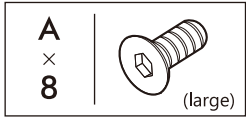
Installation of HDD HOLDER installation [sold separately]



Attach the TV to the TV stand P.19~

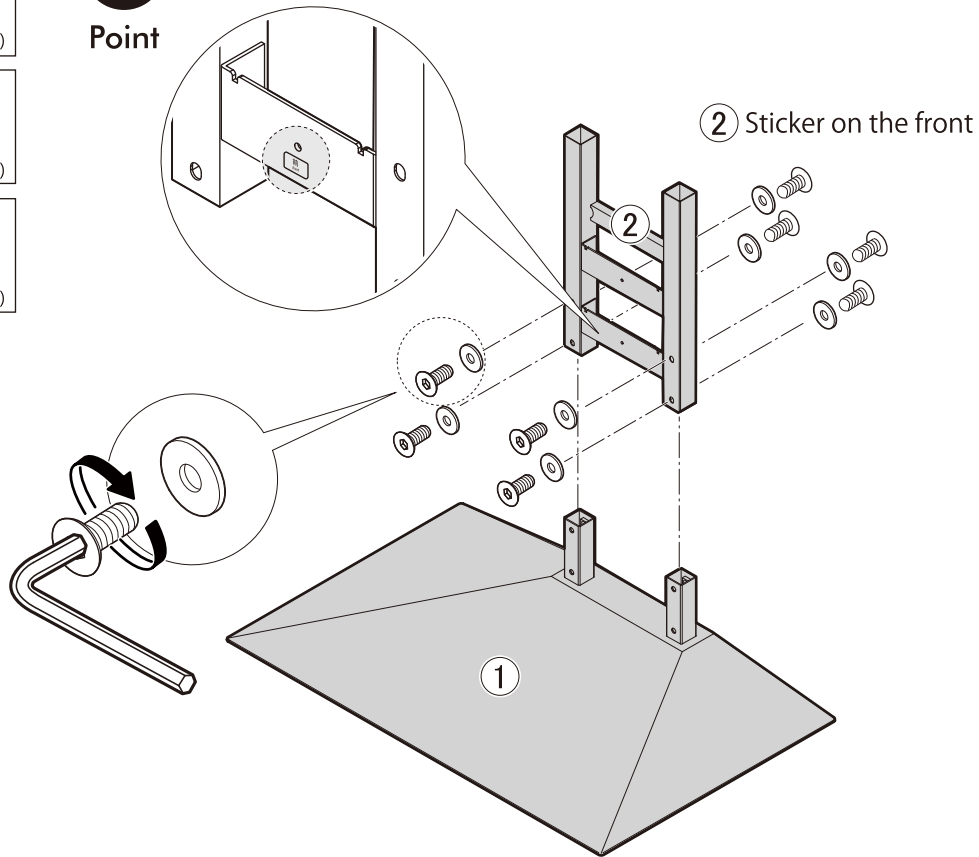
TV tilt adjustment method P.22

Assemble the TV stand



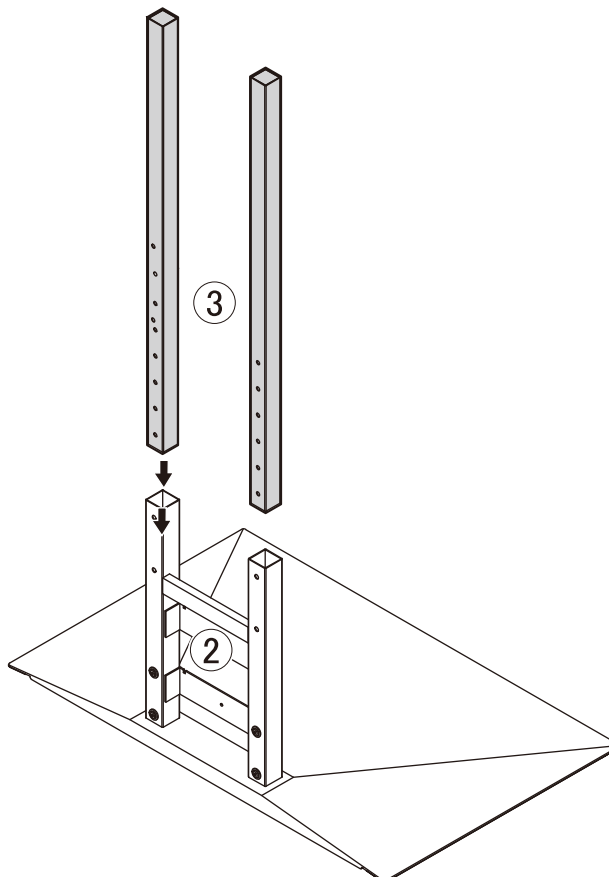
Install facing the front as shown

Point



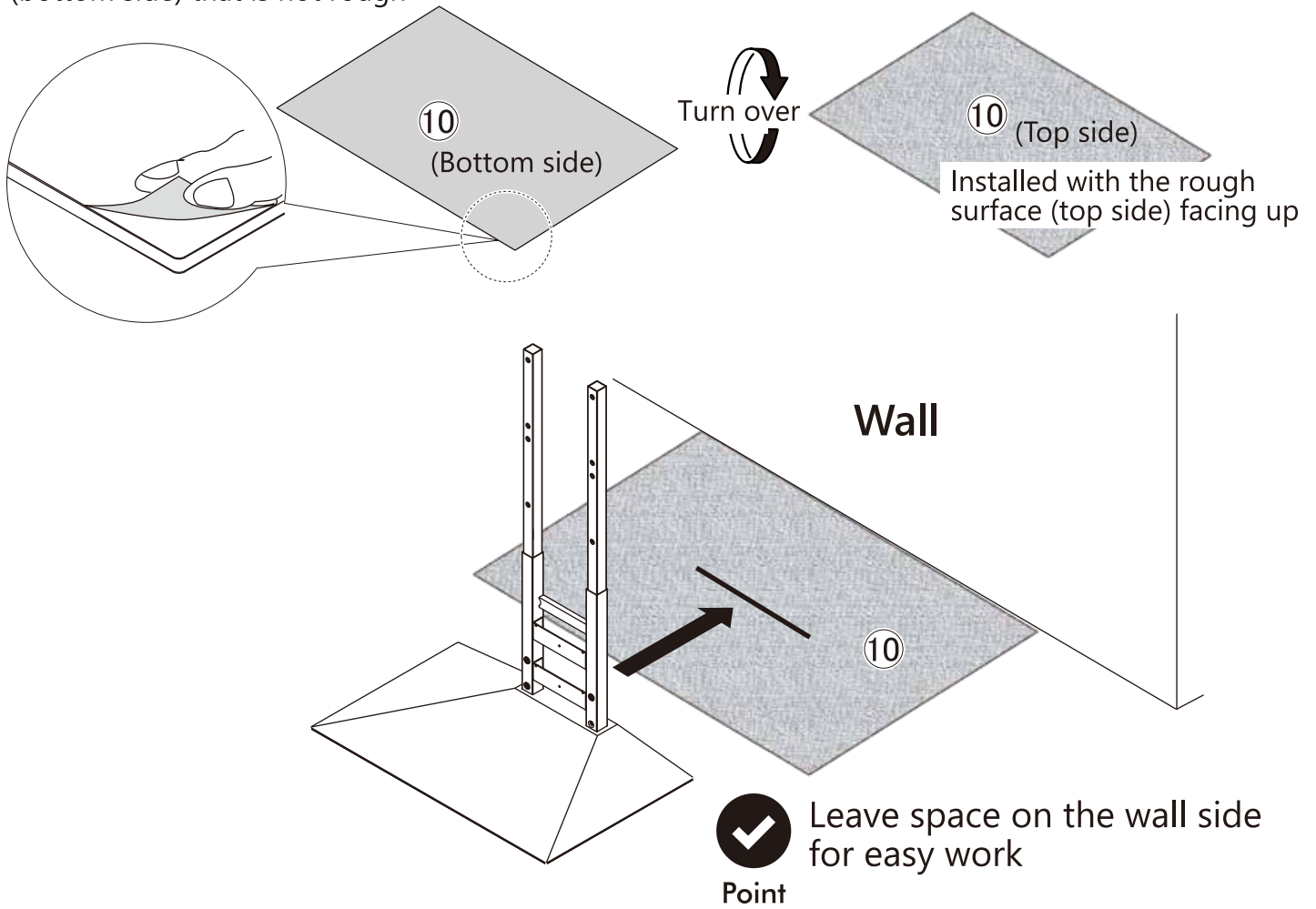
1

2



3 Place ⑩ on the installation site and temporarily place the stand on it

Peel off the film on the smooth side (bottom side) that is not rough

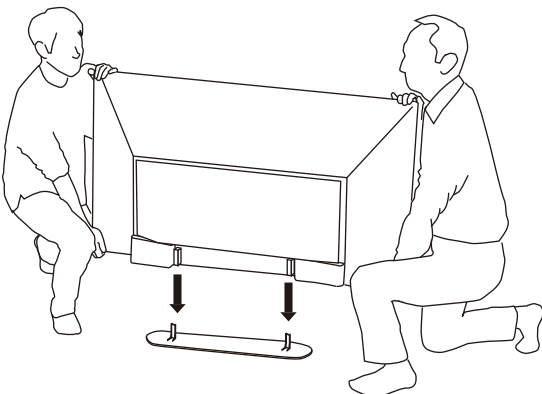


Prepare to install the TV



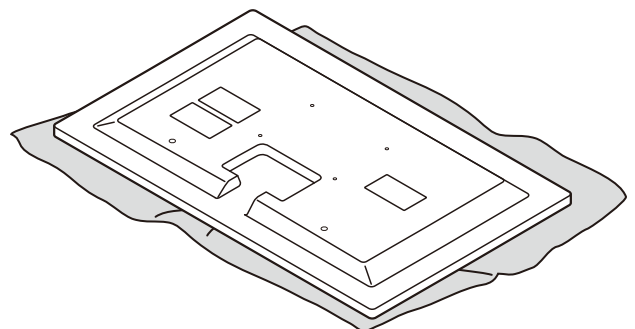
For large TVs, attach the legs once

After attaching the legs (stand) attached to the TV, start the installation work of the TV mounting bracket.



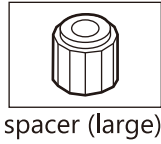
Large TVs should not be laid down with the screen down

To prevent the panel from cracking, some TVs should not be laid down, so please check the instruction manual of the TV.

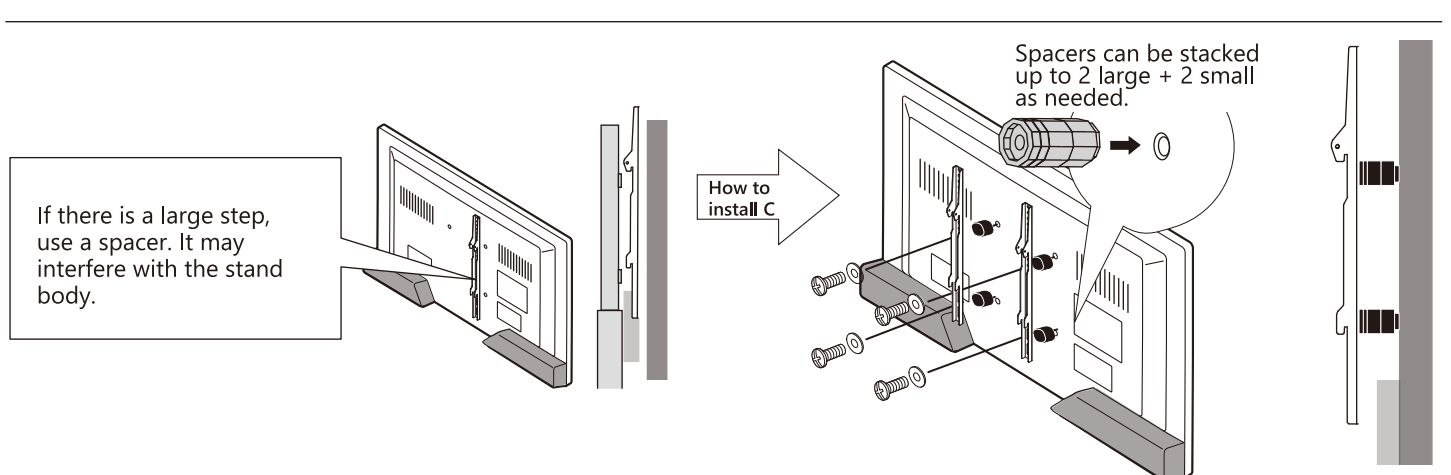
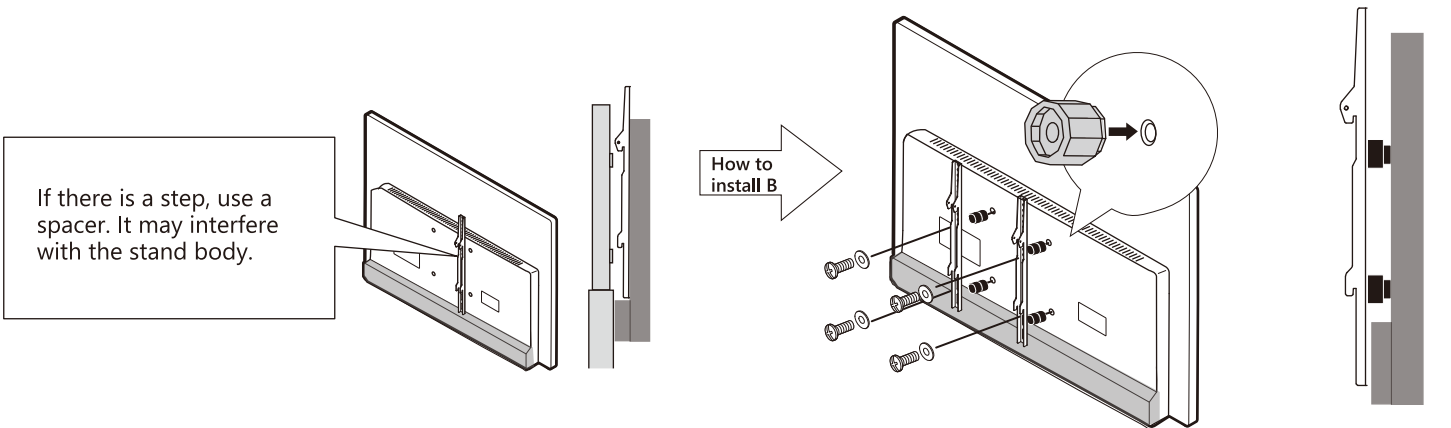
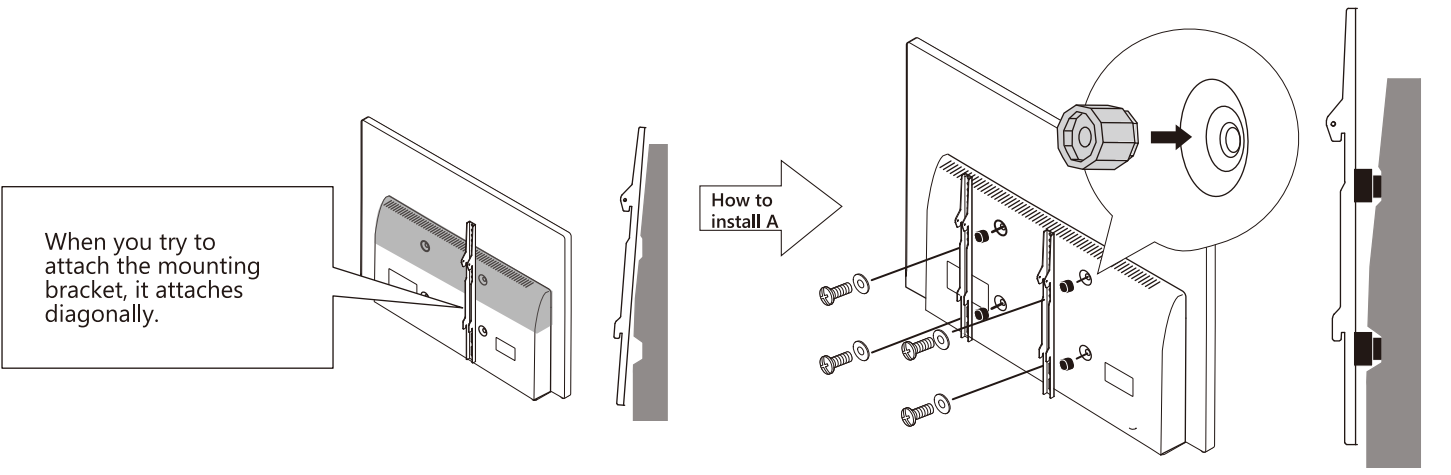
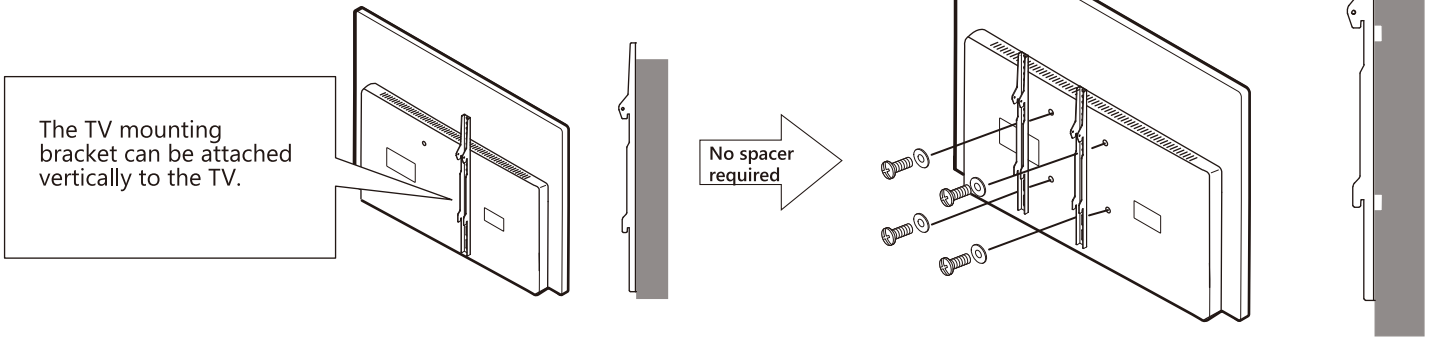


4 Apply the TV mounting bracket to the TV

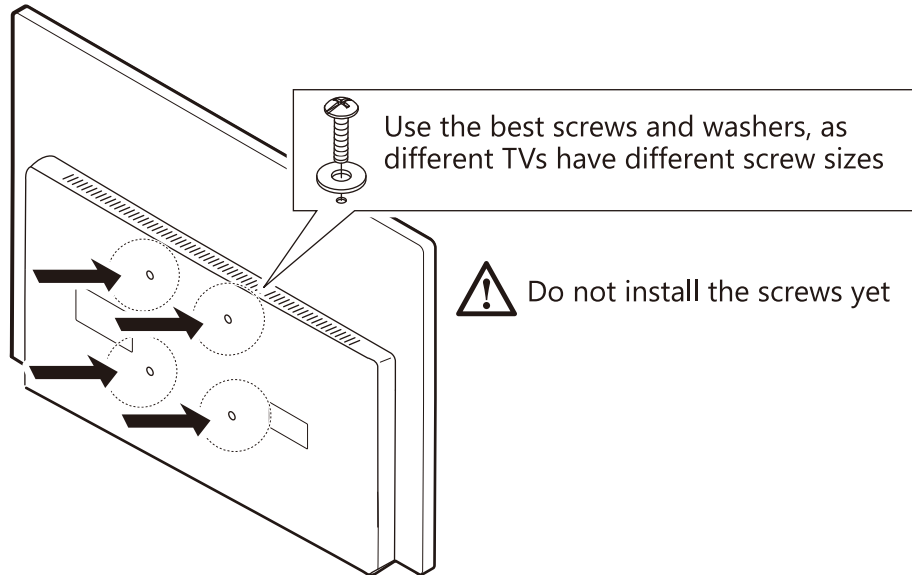
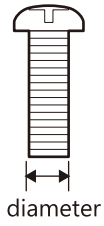
The shape of the back of the TV determines whether or not the spacer (large) is used.







It is designed so that it can be attached to various TVs. Please install it according to the installation method that suits your TV. Some TVs recommend a dedicated mounting method, so please check the TV wall-mounted design manual.

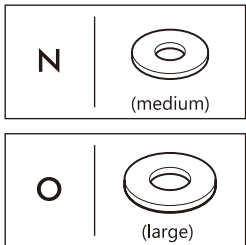


5 Check the diameter of the screw holes



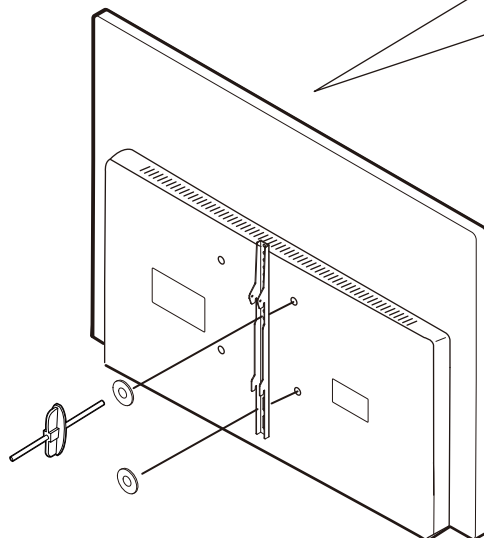
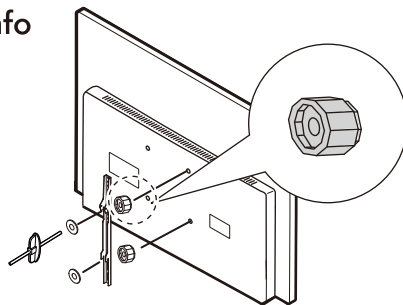
N	 × 4 (medium)	O	 × 4 (large)
	 × 4 each (15,25,35,45,55mm)		 × 4 each (15,25,35,45mm)

6 Measure the depth of the screw hole

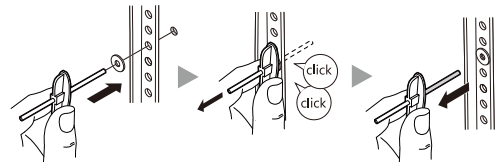


Info

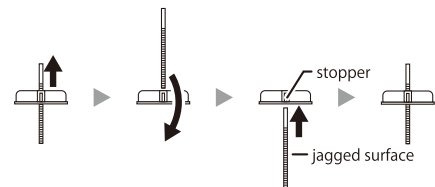
When using a spacer (large), measure with it inserted.



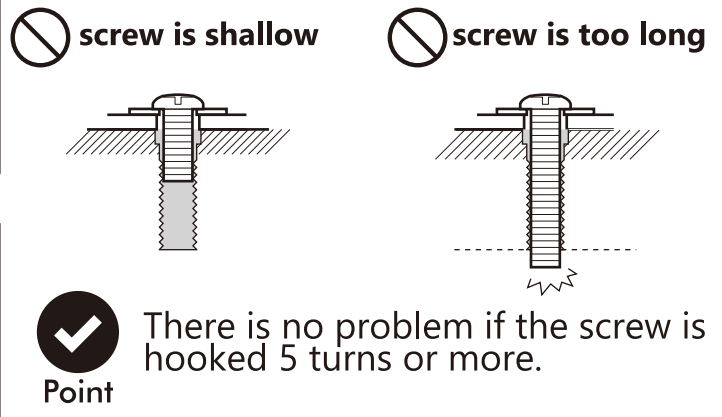
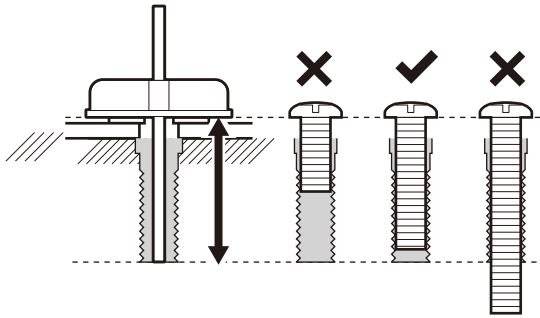
Insert a screw hole measurement tool instead of a screw to measure the required screw length.



How to reset the tool



7 Choose the screw of the required length

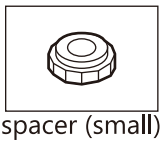


If the thickness of the screws in the screw set does not match or the length of the screws is not enough, please purchase.

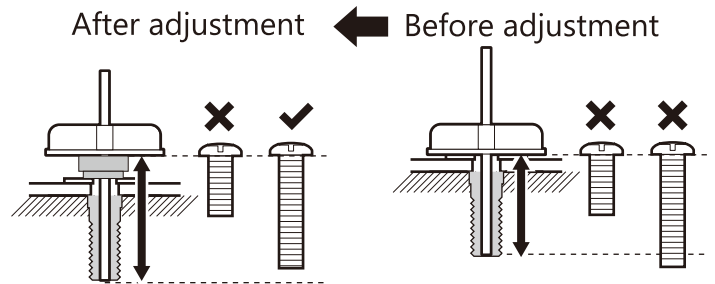
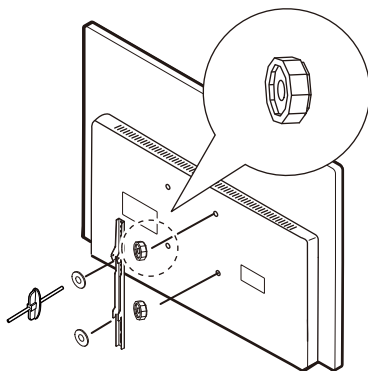
Info

M (diameter) x (length) mm
 e.g. 5mm diameter, 15mm length
 --> M5 x 15mm
 Please select "truss screws" or "pan screws".

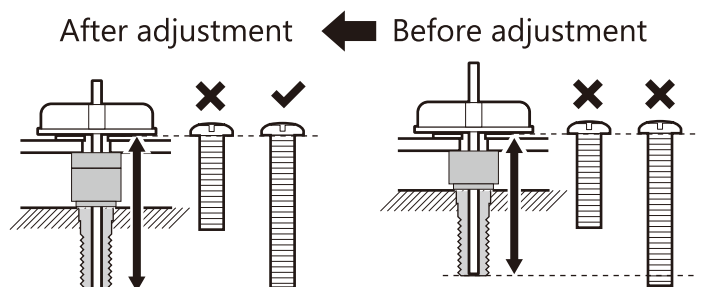
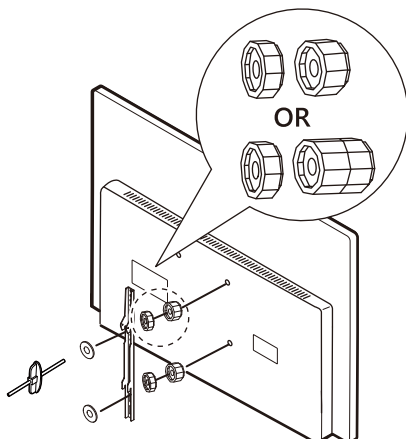
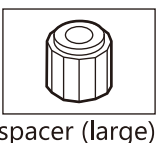
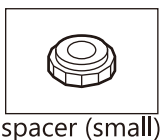
If you can't find a screw of the required length, use spacer (small) to adjust the screw length.



The thickness is approximately 5mm.



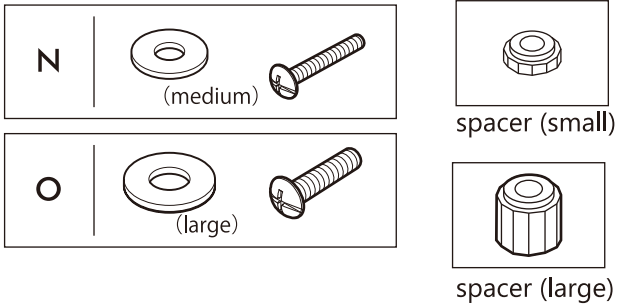
When used in combination with a spacer (large)



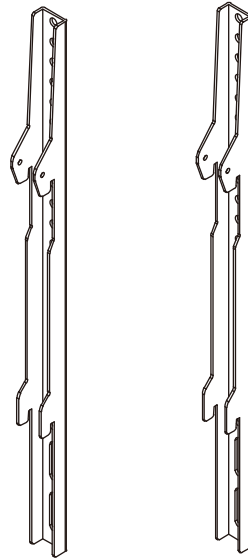
Before attaching the TV mounting brackets.....

screws and spacers

- Prepare the screws and spacers of your choice.
- Spacers only if needed.



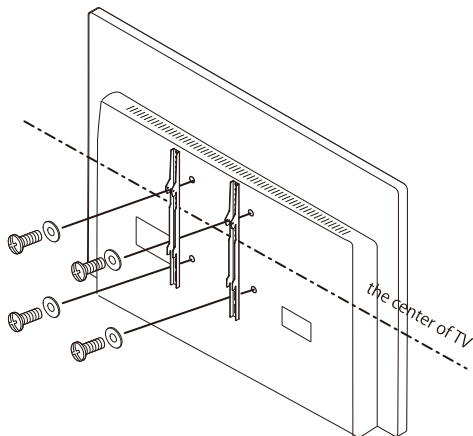
TV mounting brackets



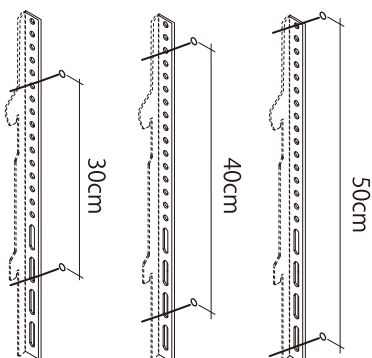
Example of the install position of TV mounting brackets

- Attach the TV mounting brackets as close as possible to the center of the TV.
- Use the round hole of the TV mounting bracket for the upper screw hole, and use the long hole of the TV mounting bracket for the lower screw hole.

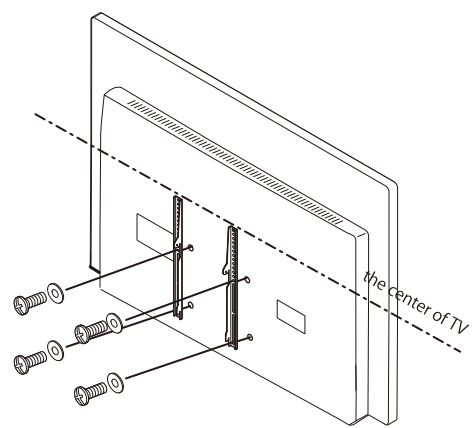
TV with screw holes near the center



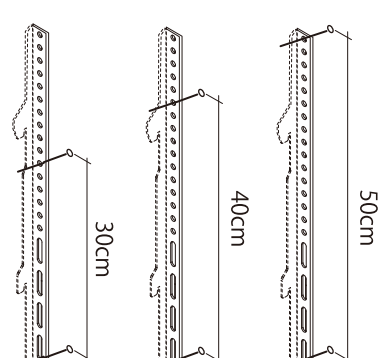
Guide for each screw pitch



TV with screw holes at the bottom

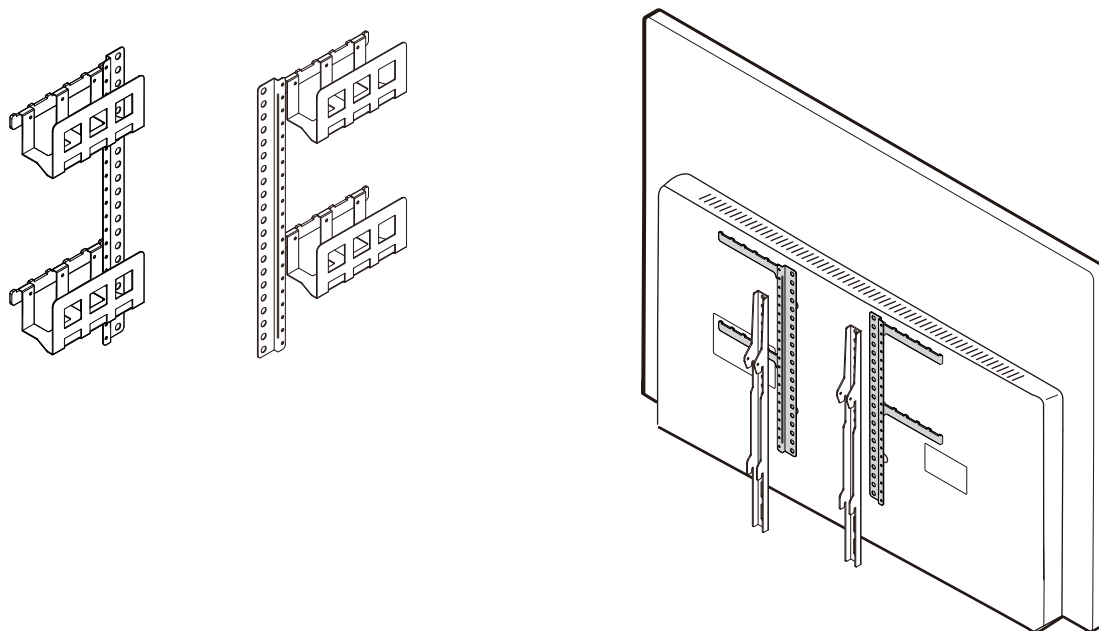


Guide for each screw pitch

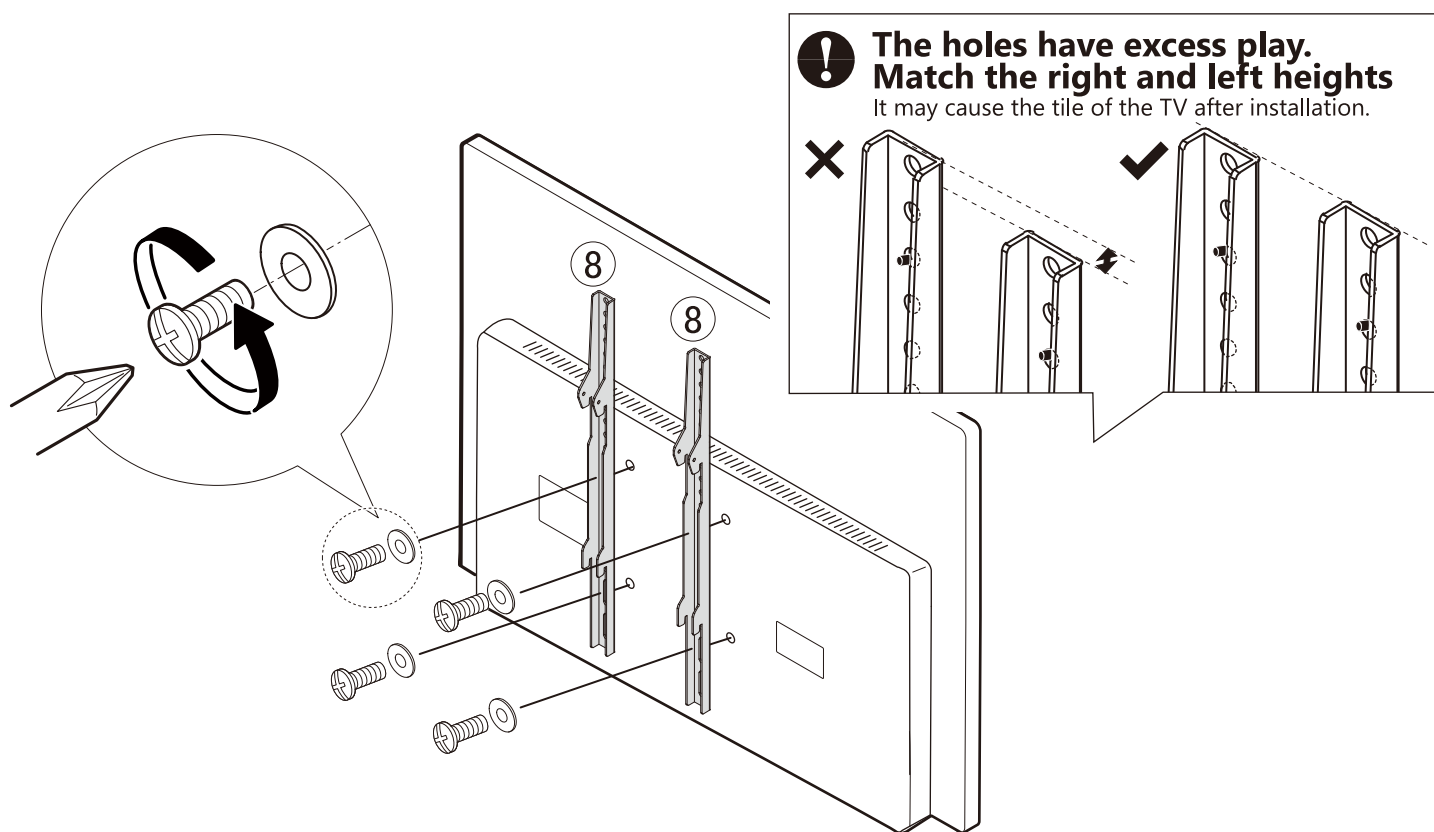


[Sold separately] Installation of MULTI DEVICE HOLDER

- Install it here with TV mounting brackets



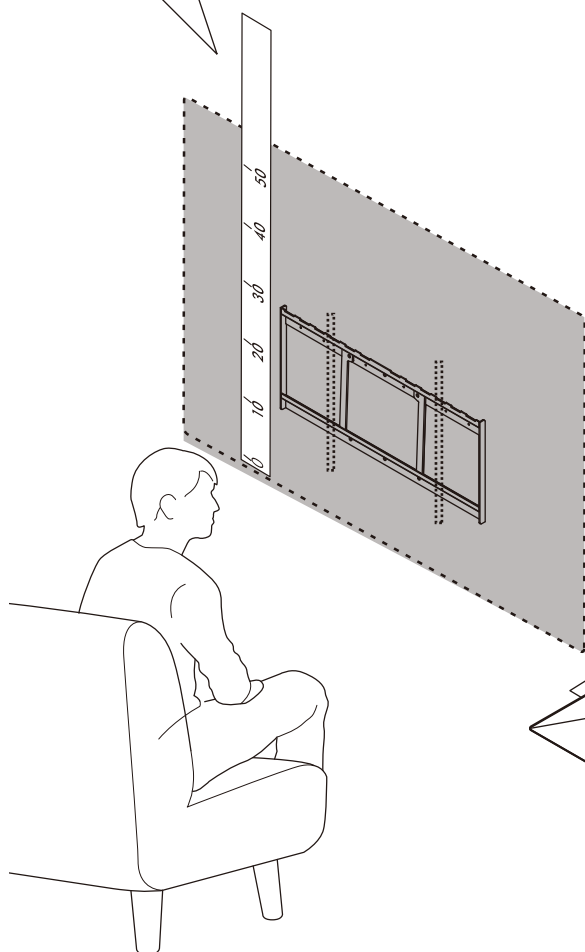
8 Attach the TV mounting brackets



Determine the installation height of the TV and assemble

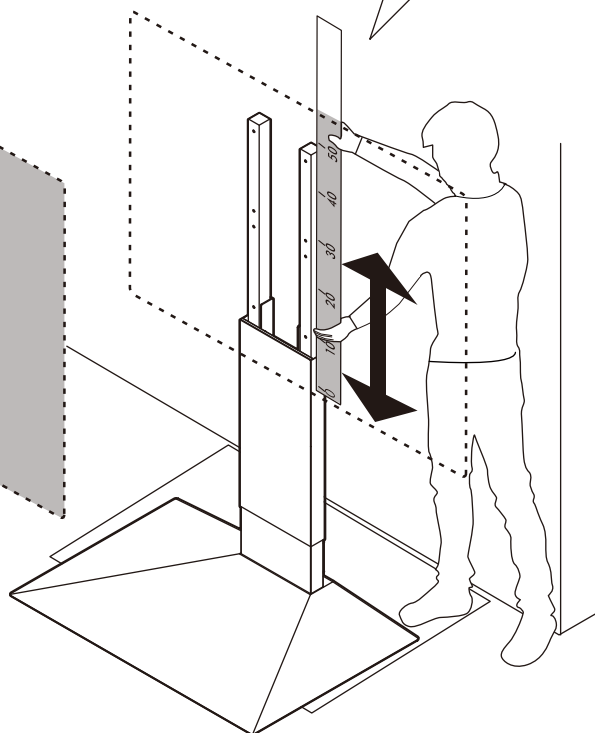
STEP-1

Put the attached paper measure on the TV, mark it, and make the paper measure look like a TV.



STEP-2

Move the attached paper measure up and down while touching the stand support, and determine the height by imagining the screen position after installing the TV.



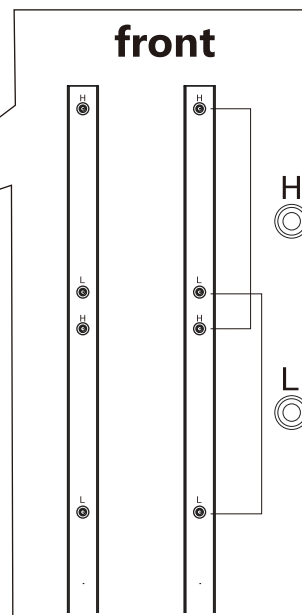
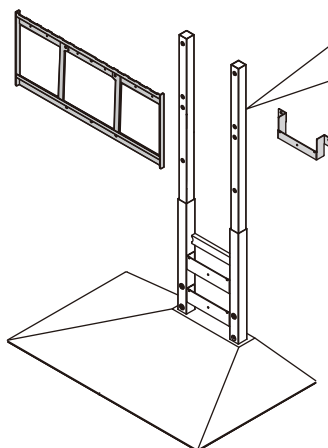
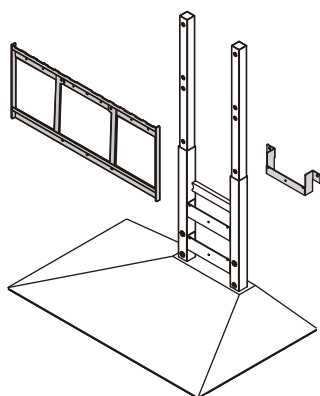
STEP-3

Assemble the stand body so that it has the determined height



Info

The parts handling position varies depending on the desired height



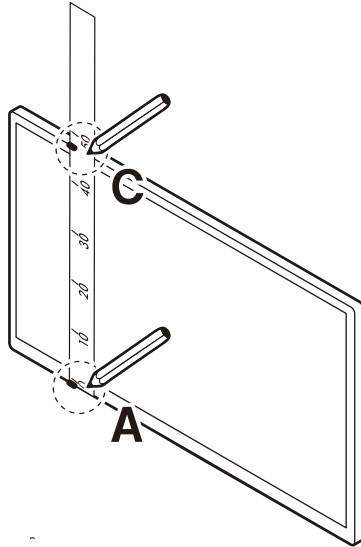
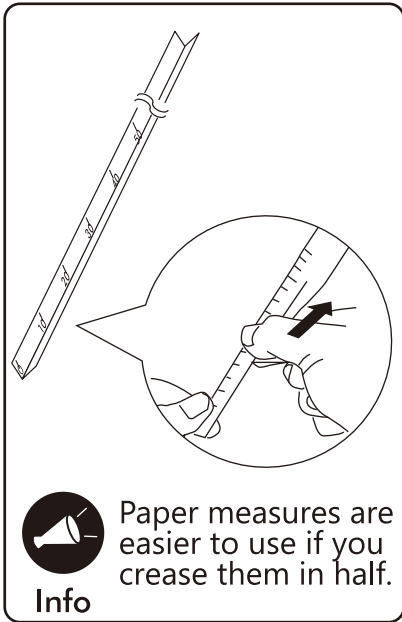
Height adjustment table

	+0cm	+5cm	+10cm	+15cm	+20cm	+25cm	+30cm	+35cm
front	L				H			

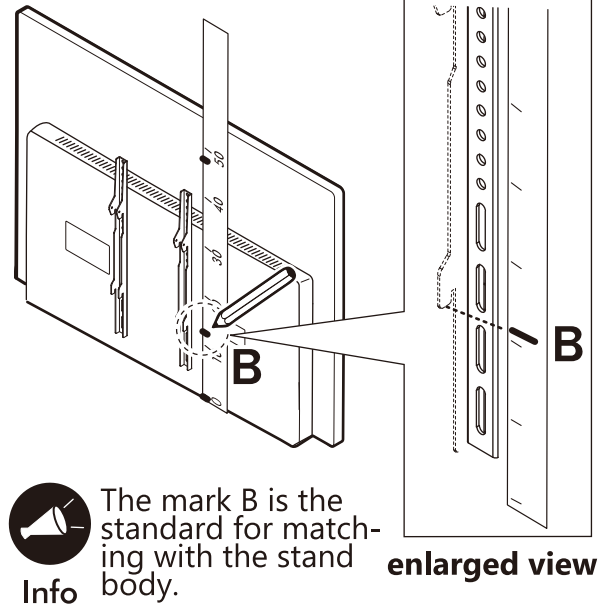
STEP-1

9 Place a paper measure on the TV and mark it

Use a pen to write the marks A and C for the size of the TV and the mark B to match the stand body



A: The bottom of the TV
B: Enlarged view position
C: The top of the TV



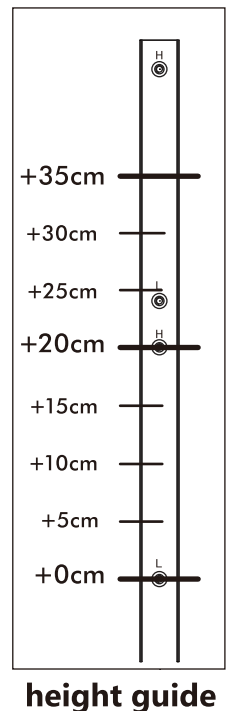
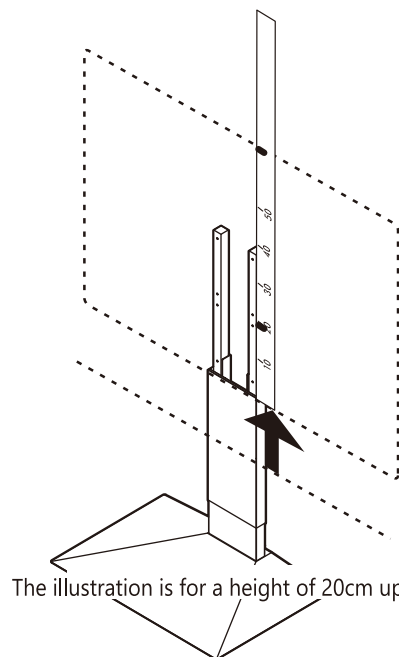
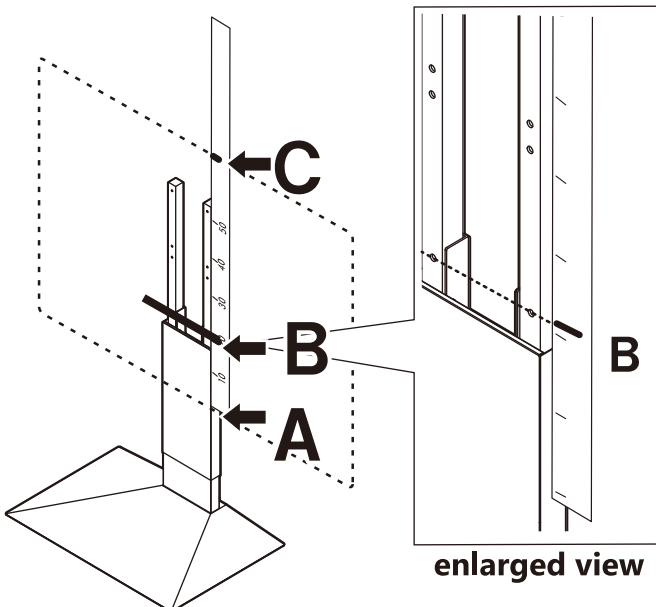
STEP-2

10 Determine the height

1 Align **B** with the **hole** under the stanchion

Info You can increase the height from this height by 5cm, up to a maximum of 35cm

2 Raise the tape measure by **5cm** and decide the height



STEP-3 Check the height adjustment table for the desired height column. You can see the mounting screw holes used on the front and back of the column.

+0cm~15cm

⇒ To the procedure below

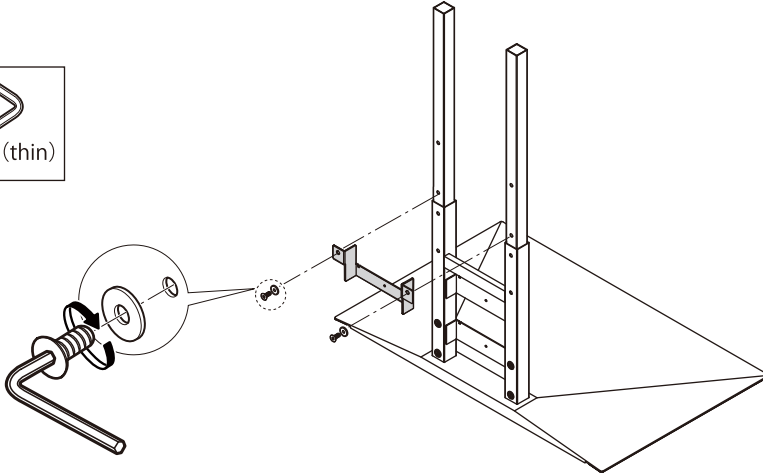
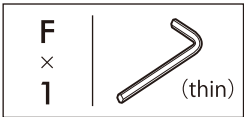
+20cm~35cm

⇒ P.16、17

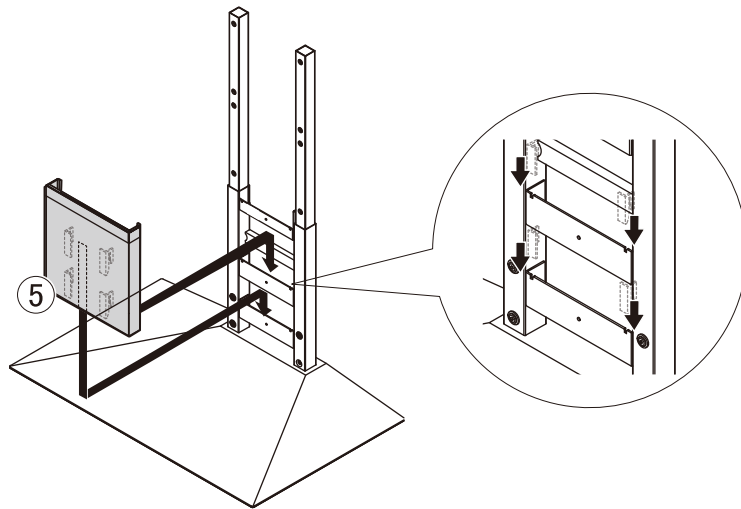
Height adjustment table

	+0cm	+5cm	+10cm	+15cm	+20cm	+25cm	+30cm	+35cm
[front]	L				H			
[back]	—	<u>2</u>	<u>3</u>	<u>4</u>	—	<u>2</u>	<u>3</u>	<u>4</u>

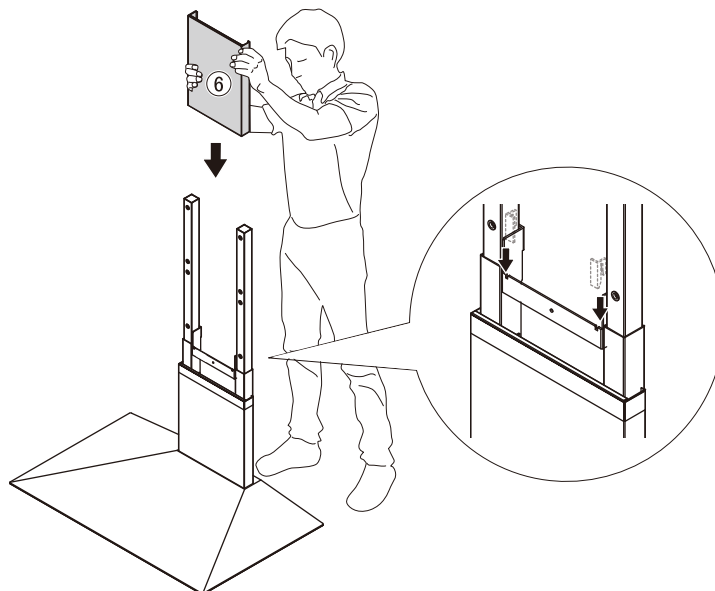
11



12



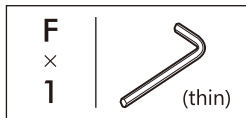
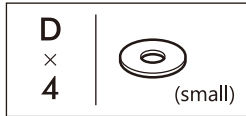
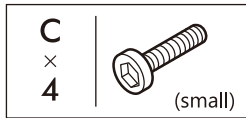
13



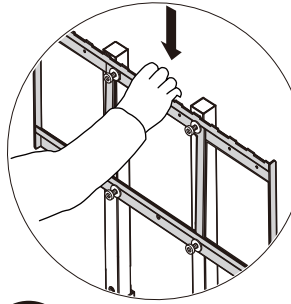
Height adjustment table

	+0cm	+5cm	+10cm	+15cm	+20cm	+25cm	+30cm	+35cm
[front]	L				H			
[back]	—	<u>2</u>	<u>3</u>	<u>4</u>	—	<u>2</u>	<u>3</u>	<u>4</u>

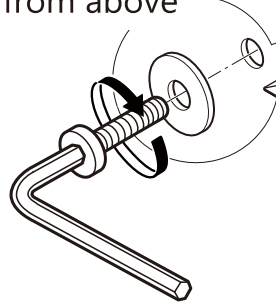
14



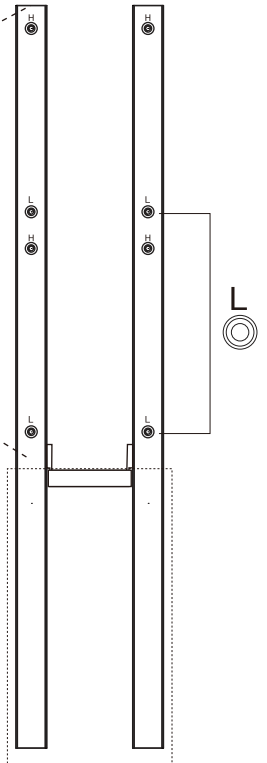
⑦ Sticker on the bottom of the front



Tighten while lightly pressing from above



[front]



15

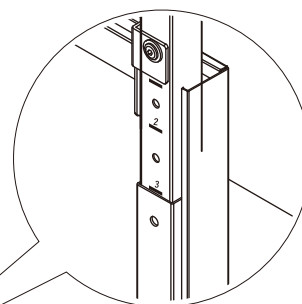
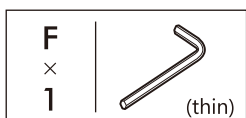
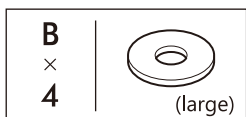
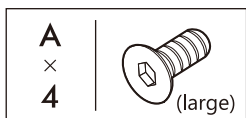
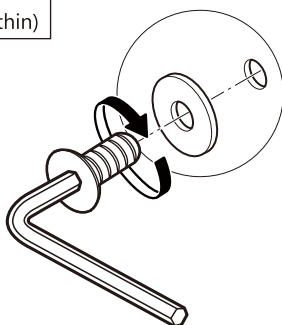
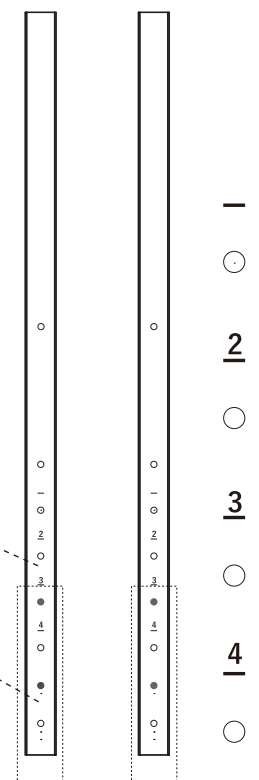


Illustration is for 3



[back]



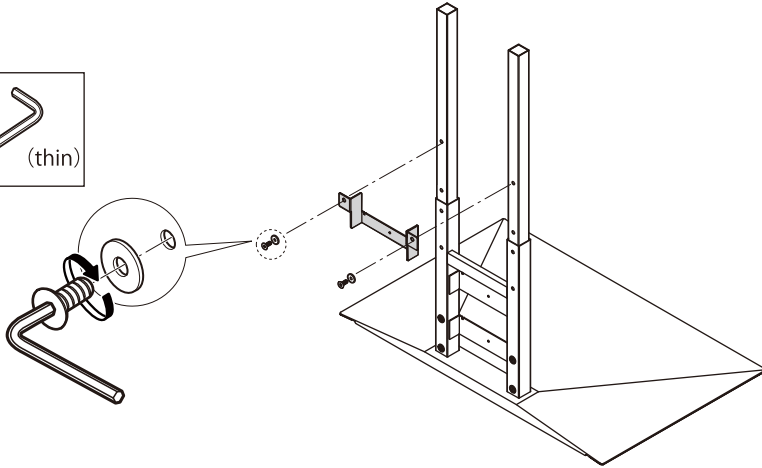
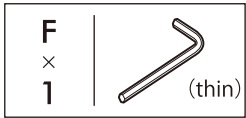
+0cm~15cm
⇒P.14、15

+20cm~35cm
⇒To the procedure below

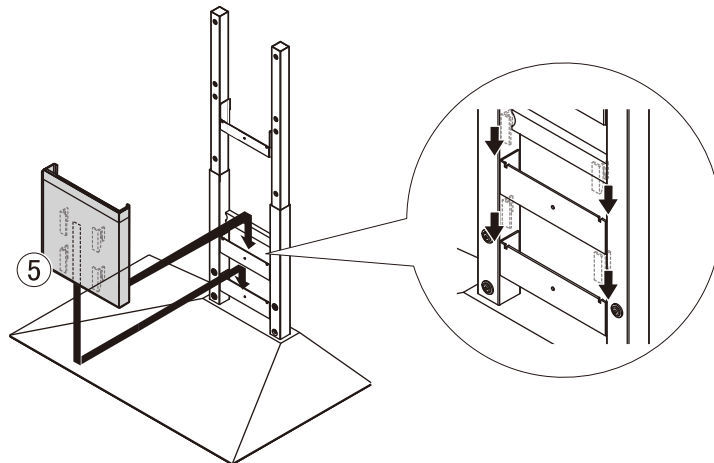
Height adjustment table

	+0cm	+5cm	+10cm	+15cm	+20cm	+25cm	+30cm	+35cm
[front]	L				H			
[back]	—	<u>2</u>	<u>3</u>	<u>4</u>	—	<u>2</u>	<u>3</u>	<u>4</u>

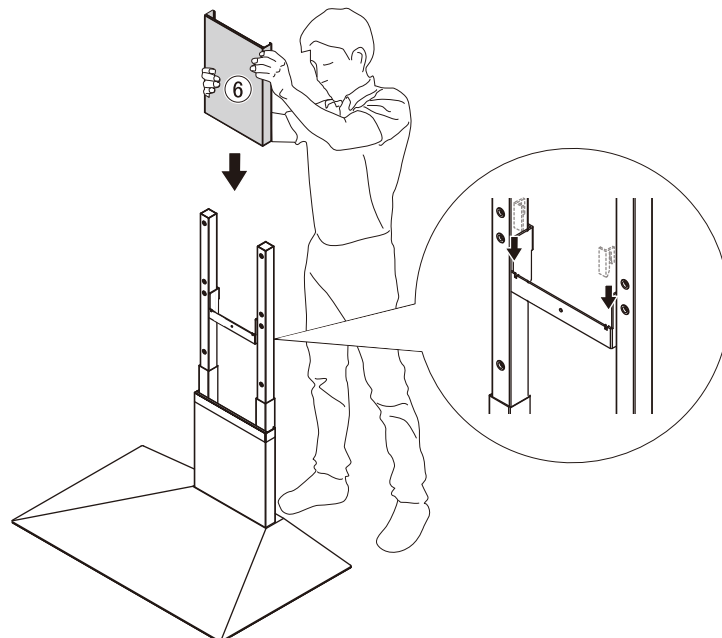
11



12





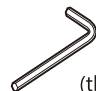
13

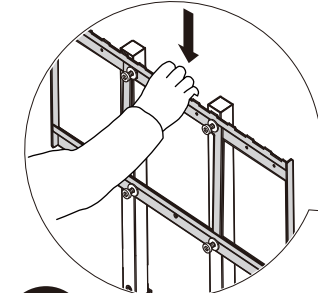


Height adjustment table


	+0cm	+5cm	+10cm	+15cm	+20cm	+25cm	+30cm	+35cm
[front]	L				H			
[back]	—	<u>2</u>	<u>3</u>	<u>4</u>	—	<u>2</u>	<u>3</u>	<u>4</u>

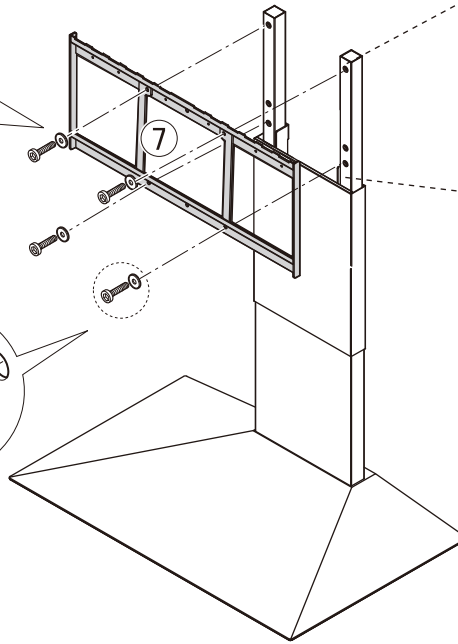
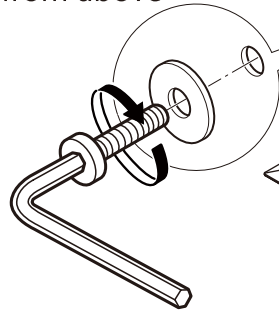
14

- C**
× 4
 (small)
- D**
× 4
 (small)
- F**
× 1
 (thin)

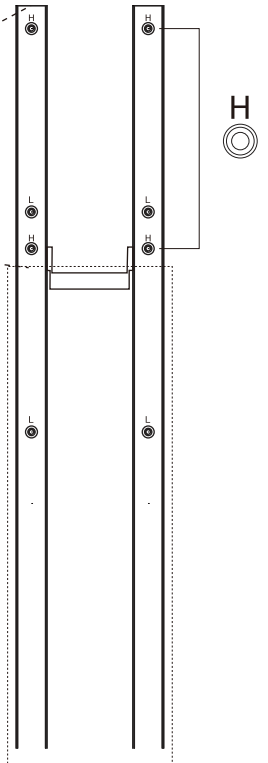


⑦ Sticker on the bottom of the front

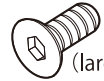

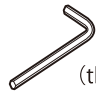
 **Point**
Tighten while lightly pressing from above



[front]



15

- A**
× 4
 (large)
- B**
× 4
 (large)
- F**
× 1
 (thin)

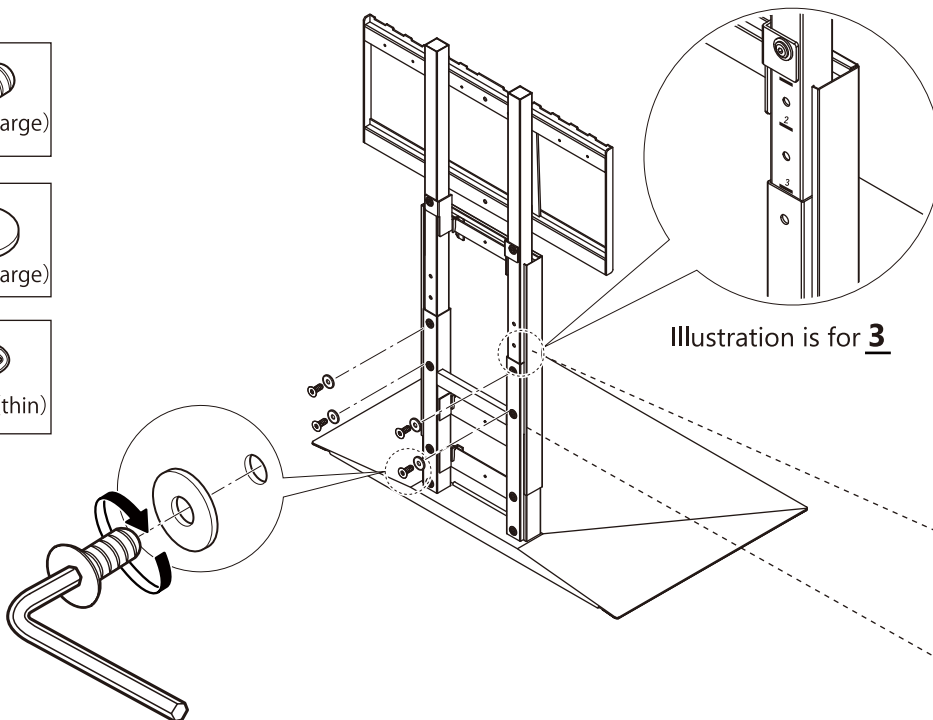
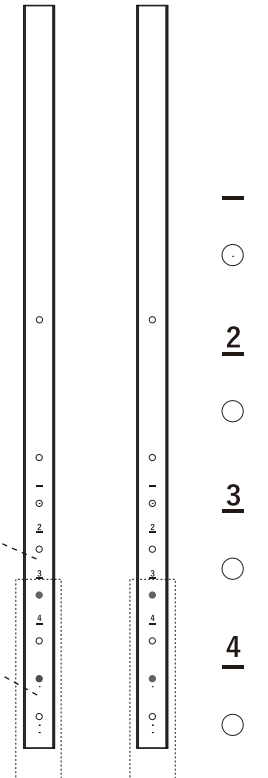


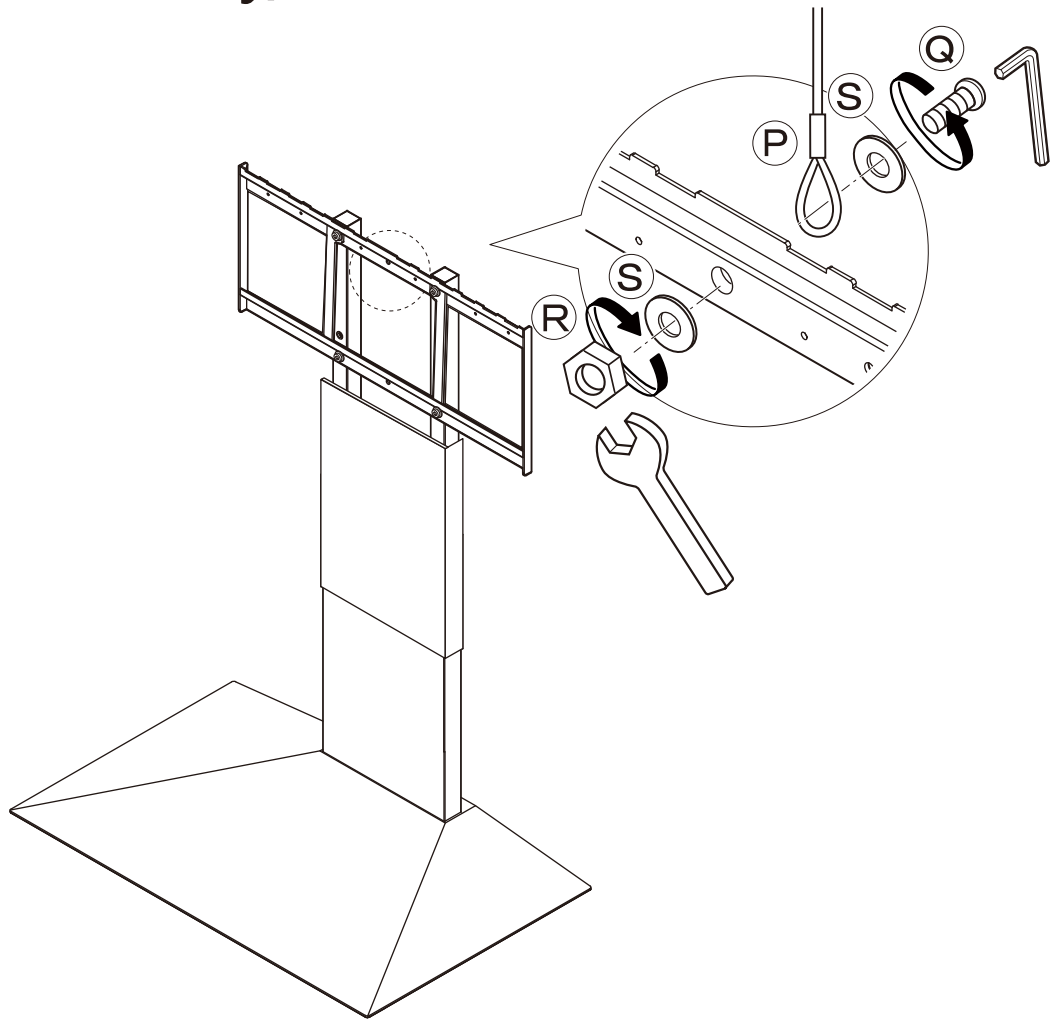
Illustration is for 3

[back]



16 Installation of fall prevention metal fittings (Install it if necessary)

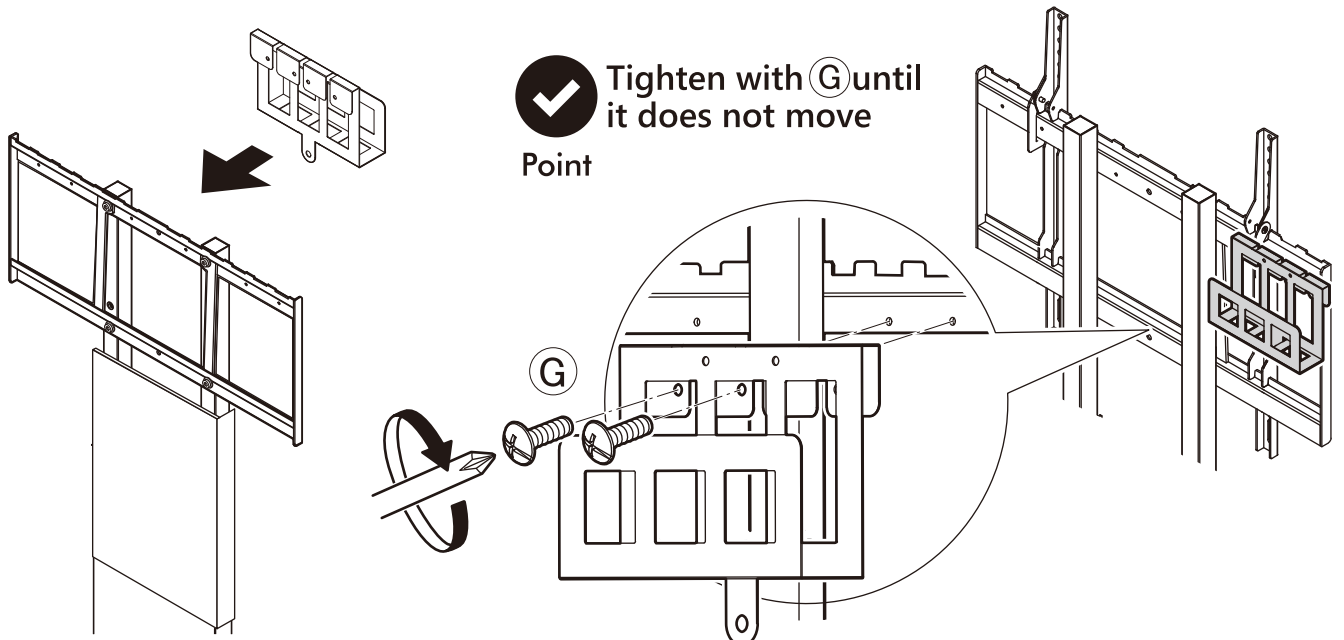
P × 1	
Q × 1	
R × 1	
S × 2	
T × 1	
F × 1	



[Sold Separately] Installation of HDD HOLDER

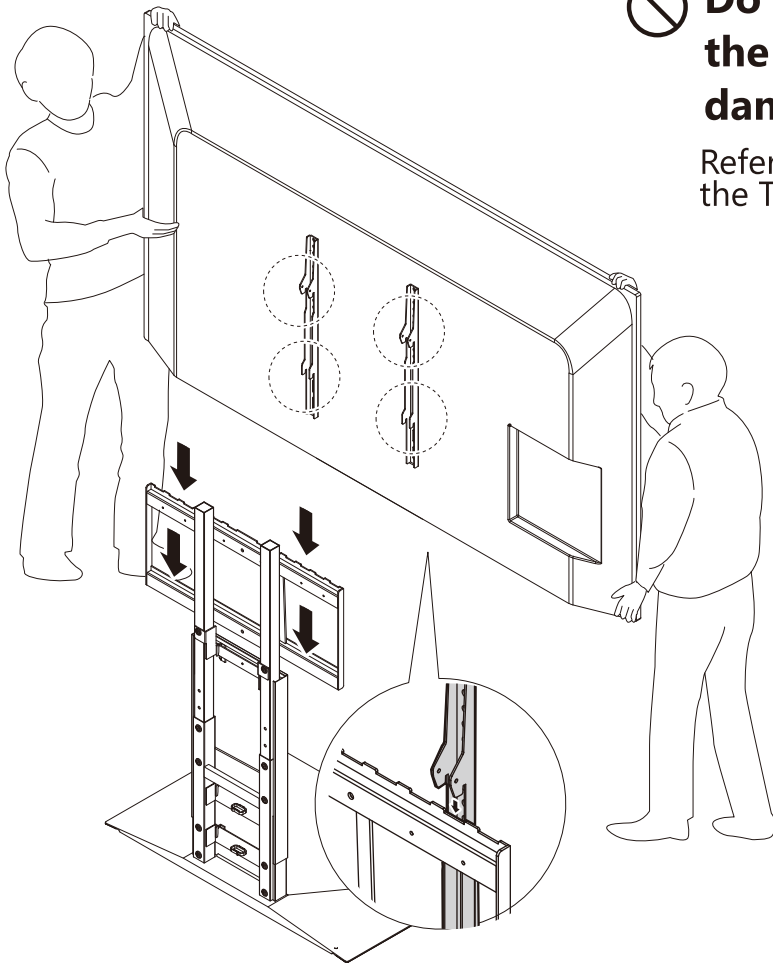
• Install it here before installing the TV

• Can be attached to the center or the right and left of the frame



Install the TV to the TV stand

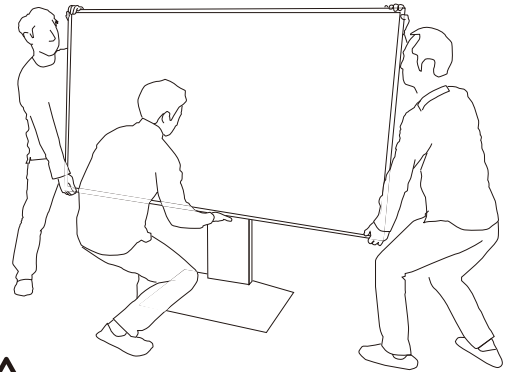
17



⊘ Do not apply pressure directly to the TV screen. TV screen can be damaged when pressed too hard.

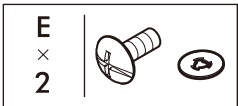
Refer to the instruction manual of the TV for how to hold the TV.

⚠ Two or more persons do the installation



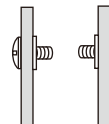
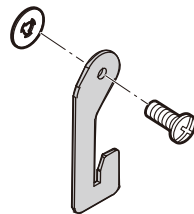
⚠ A heavy TV is installed by three people as shown in the illustration

18



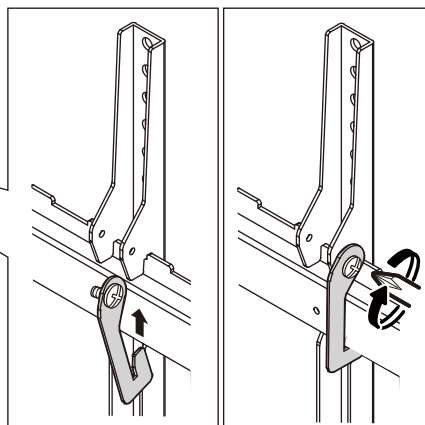
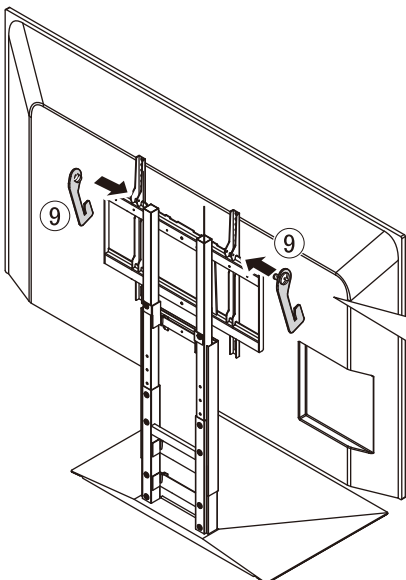
Step1.Preparation

Attach a retaining washer to the screw.

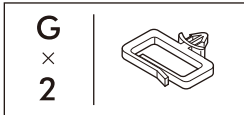


Point Pay attention to the inserting direction of the screws and attach them properly.

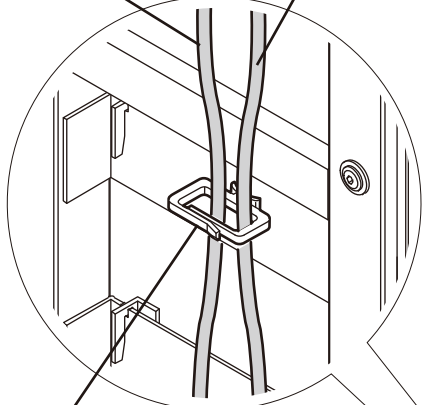
Step2.Installation



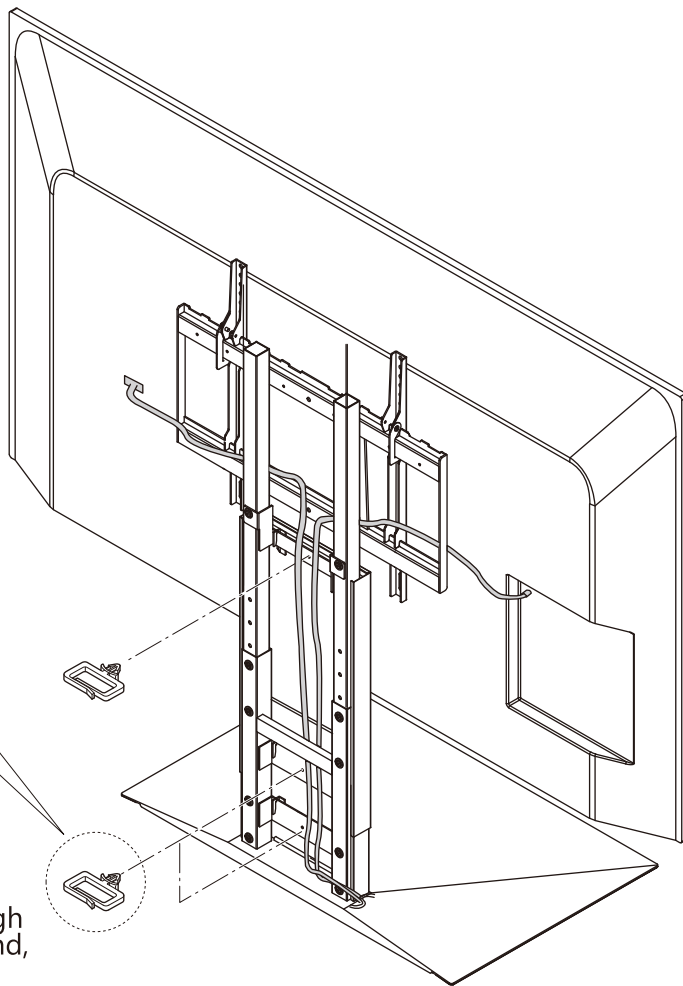
19



power cord connecting cable



cord holder

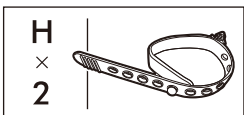


If the cable length is not long enough to pass through the back of the stand, consider using an extension cord.

Info

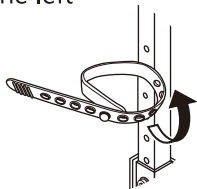
20 Attaching the cord band (when the TV stand is extended and the shelf is installed)

Install it if necessary



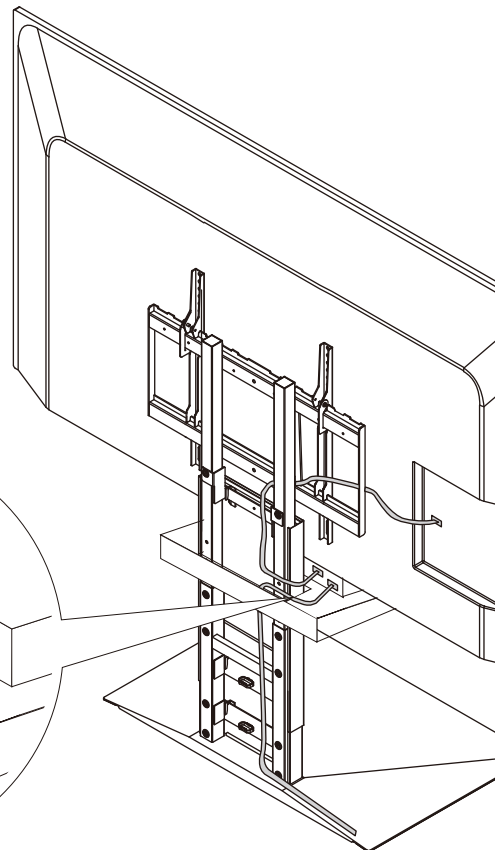
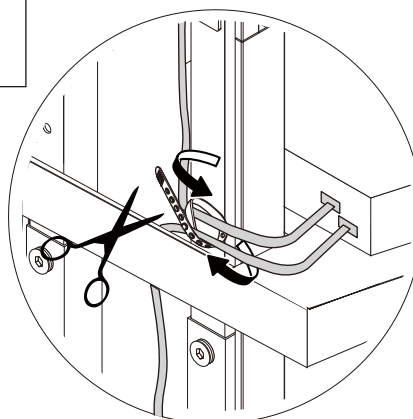
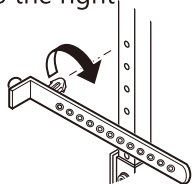
How to remove

Pull out while turning to the left



How to install

Insert while turning to the right

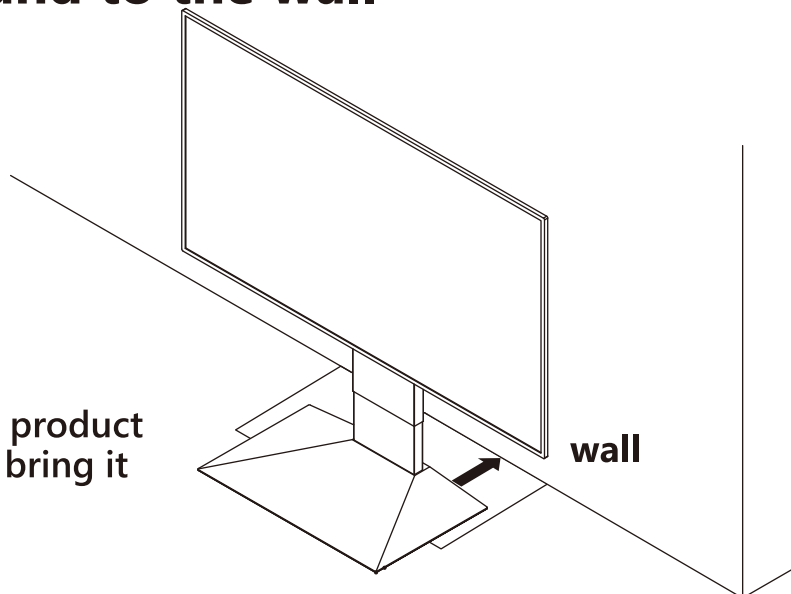


You can cut the excess cord band

21 Bring TV stand to the wall

caution

Be sure to install this product in a stable place and bring it close to the wall.



Measures to prevent falls

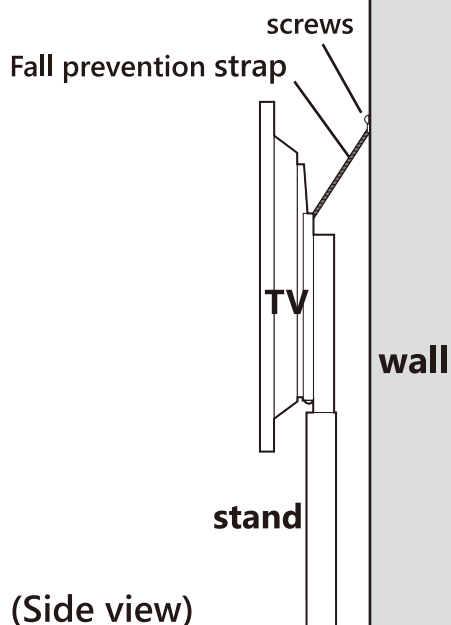
caution

Install the TV and stand close to the wall and attach a strap to prevent the stand from tipping over

Attach the fall prevention strap to a sufficiently strong wall surface. If the wall strength is low, the strap will not function as a fall prevention function.

Use commercially available screws for wall mounting. The necessary screws depend on the material of the wall, so please consult a hardware supplier or installation expert on the correct fastening method.

Install the fall prevention strap so that it does not sag. If the strap is slack, this will increase the force of impact when the stand falls, and the strap may be damaged and fall.

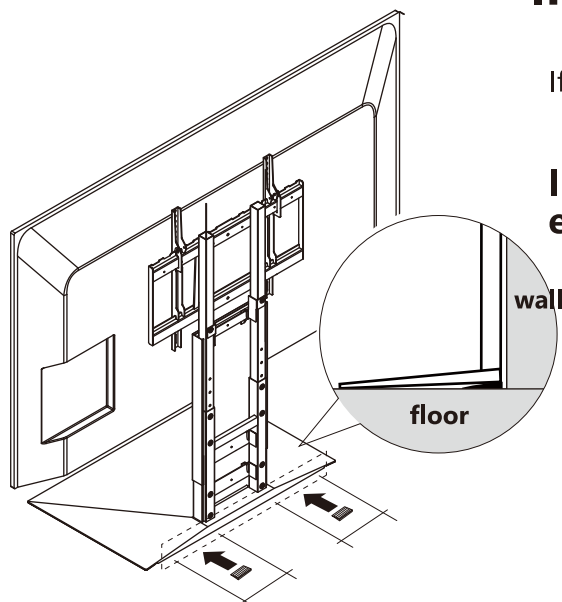


(Side view)

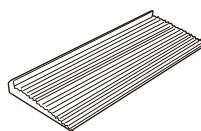
In cases like this

If there is a gap between the floor and the base, adjust as follows

Insert the furniture stabilizer in either of the designated positions



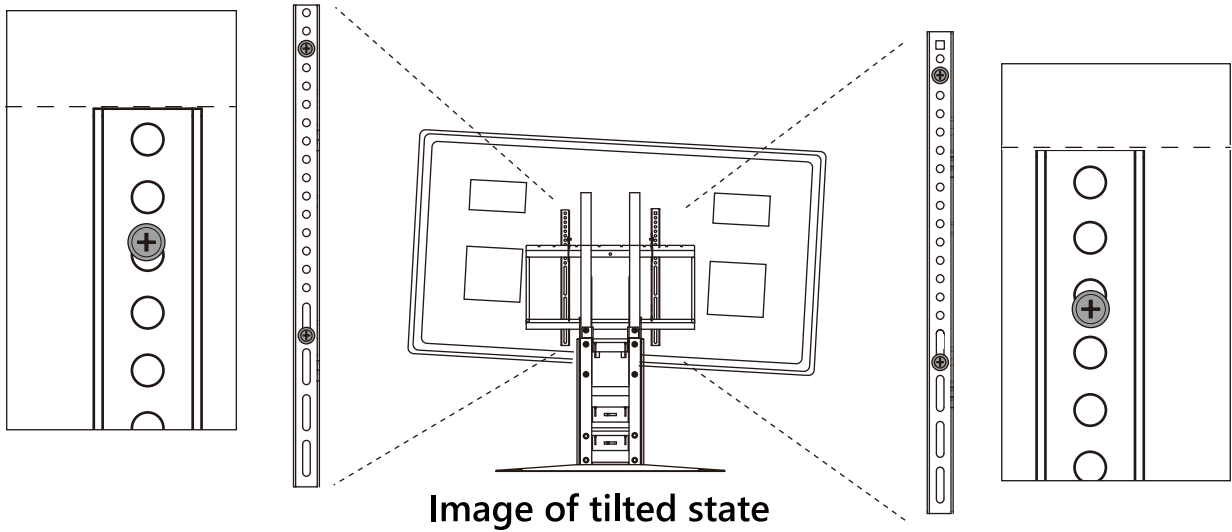
Furniture stabilizer



We recommend using a commercially available furniture stabilizer. Please use the one that matches the floor material.

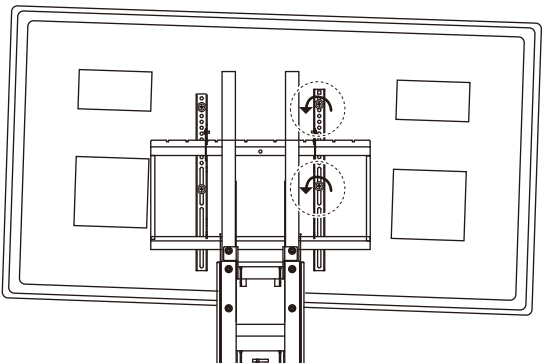
How to adjust the tilt of the TV

You can adjust the tilt of the TV by adjusting the screw tightening position of the mounting bracket. Adjust using the space between screws and screw holes.



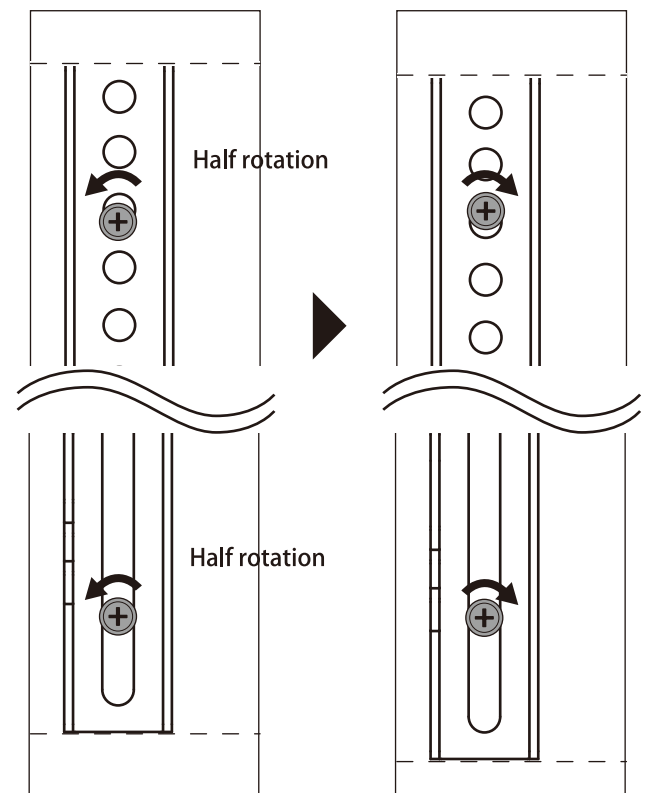
1. Tighten the upper and lower screws (only one mounting bracket)

⊘ Do not overloosen the screws



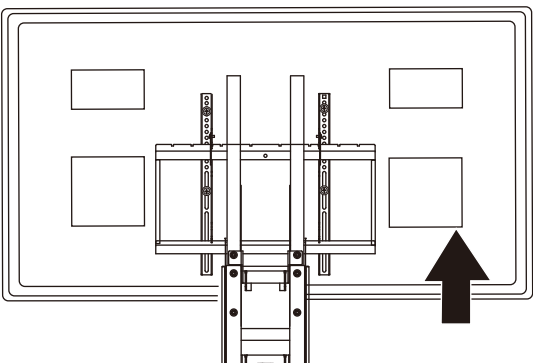
before adjustment

after adjustment



2. Tilt until the TV is level

3. Tighten the screw while holding the TV so that it does not move



Info

This explains how to raise the lower one, but it is also possible to lower the higher one in the same way.

