

**WILL**®

WALL INTERIOR TV STAND

— **V5 HIGH TYPE** —

Parts List 部品リスト

# 【Accessory parts 付属部品】

Some parts are included in case of loss.

The extra parts are spares.- The number in the tables is the required number.

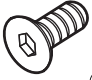







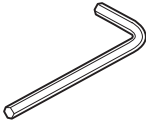
- Use M, N and O that match the TV you are installing.
- Please keep any extra parts as you may need them when you replace the TV.

紛失の時の為に、余分に入れている部品もあります。余った部品は予備です。表の数は、必要数です。

- M,N,O は取り付けるテレビに合ったものをお使いください。
- テレビを交換する際に必要になる場合がありますので、余った部品を保管することをおすすめします。




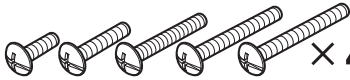


Body assembly parts

本体組立用部品

<b>A</b>  × 14 <small>(large 大)</small>	<b>B</b>  × 8	<b>C</b>  × 14 <small>(large 大)</small>
<b>D</b>  × 4 <small>(small 小)</small>	<b>E</b>  × 8 <small>(small 小)</small>	<b>F</b>  × 4
<b>G</b>  × 2	<b>H</b>  × 3	<b>I</b>  × 1




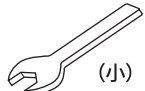
TV installation parts

テレビ取り付け用部品

<b>M</b>  × 4 <small>(small 小)</small> <hr/>  × 4 each <small>ずつ</small> <small>(15、25、35mm)</small>	<b>N</b>  × 4 <small>(medium 中)</small> <hr/>  × 4 each <small>ずつ</small> <small>(15、25、35、45、55mm)</small>	<b>O</b>  × 4 <small>(large 大)</small> <hr/>  × 4 each <small>ずつ</small> <small>(15、25、35、45mm)</small>
---	--	--

Fall prevention parts

転倒防止用部品

<b>Q</b>  × 1	<b>R</b>  × 1	<b>S</b>  × 2
<b>T</b>  × 1 <small>(小)</small>		

paper measure

紙メジャー

screw hole measurement tool

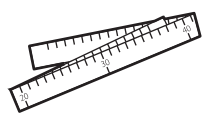
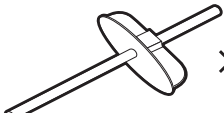


ネジ穴計測ツール

spacer (large)

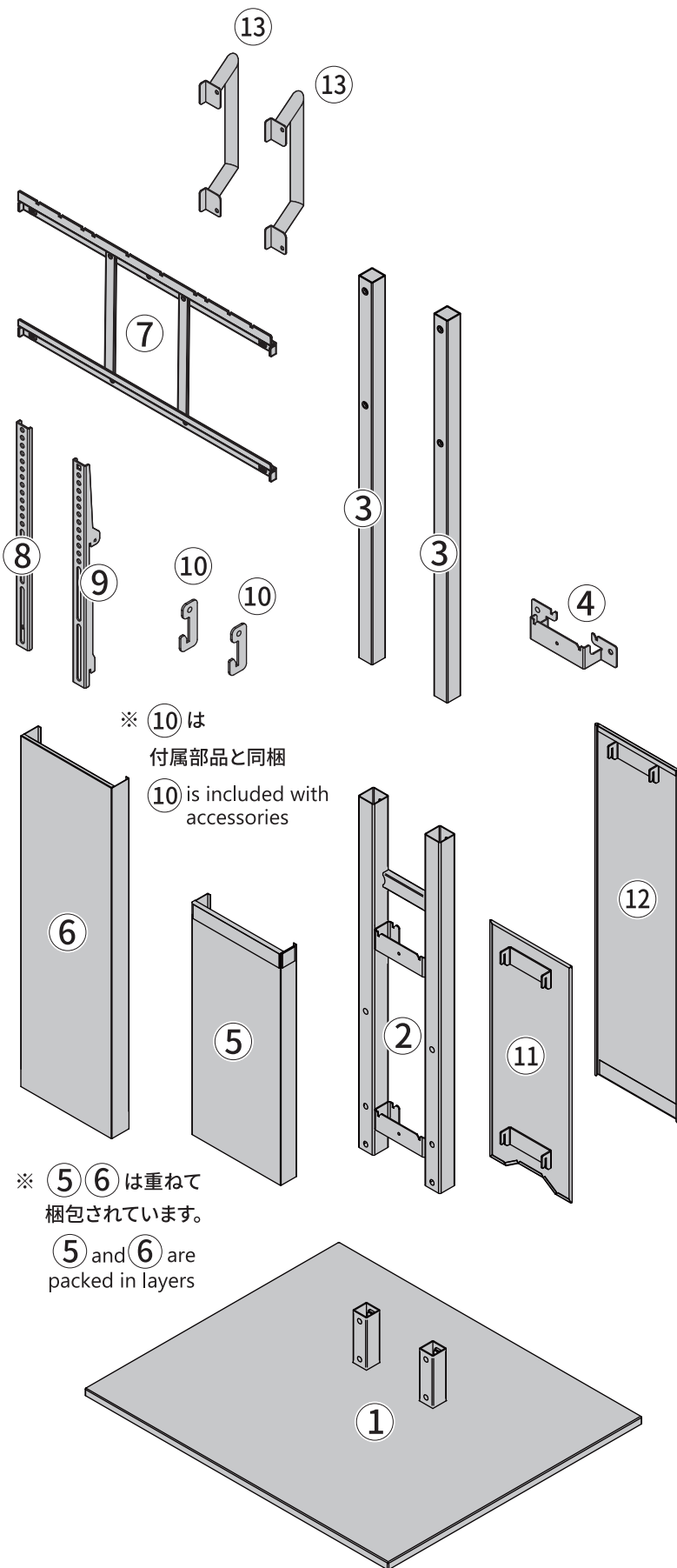
スペーサー(大)

spacer (small)

スペーサー(小)

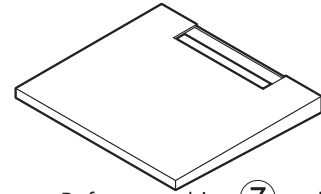
 × 1	 × 1	 × 8	 × 8
---	---	---	---

# 【Main body parts 本体部品】



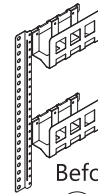
**Sold separately** Options to install during assembly  
別売り 組み立て中に取り付けるオプション

SHELF  
棚板



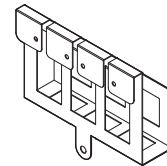
Before attaching ⑦ to the stand  
※ ⑦ をスタンドに取り付ける前

MULTI DEVICE HOLDER  
マルチデバイスホルダー



Before attaching ⑧ ⑨ to the TV  
※ ⑧ ⑨ をテレビに取り付けるとき

HDD HOLDER  
HDDホルダー



Before attaching the TV to the stand  
※ テレビをスタンドに取り付ける前

# WALL<sup>®</sup>

## WALL INTERIOR TV STAND

### — V5 HIGH TYPE —

組み立て前のご確認事項 > P1

**Step1**  
テレビスタンドを > P3  
組み立てる

製品コード	サテンホワイト WLTVK6111	サテンブラック WLTVK6119	ウォールナット WLTVK6238
製造No.	D05000045	D05000046	D05000047

種類 ハイタイプ サイズ W74×D62×H129～159cm 材質 スチール 表面加工 粉体塗装  
原産国 中国 耐荷重 80V(50kg相当) 重量 30kg

**Step2**  
テレビの取り付け > P6  
準備をする

## 組立説明書 (第4版)

この度は、お買い上げいただき誠にありがとうございました。

この商品を末永く、安全にお使いいただくために、この「組立説明書」をよく読み正しくご使用ください。

また、これらを必要に応じて見られるよう、大切に保管してください。

**Step3**  
テレビの設置  
高さを決めて > P12  
組み立てる

### 免責事項

- ・本製品または本製品の一部の誤使用や誤用に起因するいかなる損害や負傷について、当社は一切の責任を負いません。
- ・当社は、間接的損害や派生的損害についても一切責任を負いません。



注意

- ・本製品には、飲み込むと窒息する恐れのある小さな部品が含まれています。
- ・本製品の組み立ては、お子様の手の届かないところで実施してください。
- ・小さなお子様がいらっしゃるご家庭では、誤ってスタンドやテレビを転倒させてしまう可能性があるため、必ず転倒防止金具で固定してご使用ください。

- ・以下の場合、当社はいかなる損害賠償の責任も負いません。

- 1) お客様が本製品を第三者に転売または再販された場合。
- 2) 不注意や不適切な取り扱いによる故障や破損の場合。
- 3) 他の製品との組合せにより生じた故障及び損傷の場合。
- 4) 天災、火災、環境破壊、有害物質、戦争、異常電圧、外部要因による故障または損傷の場合。
- 5) 本来の目的以外の用途に使用された場合。

この商品は日本の株式会社ナカムラの企画・品質管理によって中国（原産国）で製造しました。  
品質向上の為に改良に伴い一部仕様異なる場合があります。

**Step4**  
テレビを > P17  
テレビスタンドに  
取り付ける

テレビの傾き調整方法 > P20  
安全上のご注意 > P21

販売元 株式会社ナカムラ  
〒145-0065 東京都大田区東雪谷 4-20-10

公式ブランドサイト <https://equals.tokyo/>

製品についてのお問い合わせ [info@equals.tokyo](mailto:info@equals.tokyo)

お問い合わせフォーム





# 組み立て前に必ずご確認ください。

本製品は、テレビの機種によって取り付けできないものがあります。  
下記を参考に、組み立て前に取り付けが可能か必ずご確認ください。

## 1

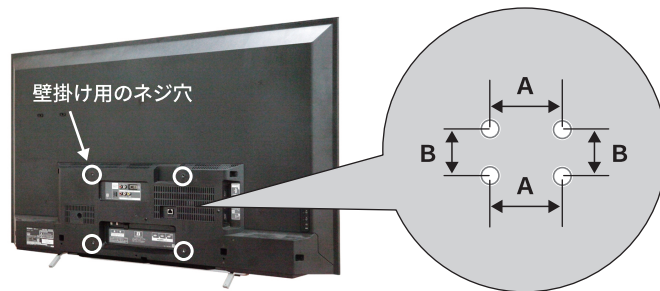
お手持ちのテレビが下記3項目すべてに該当することをご確認ください。

1. テレビのサイズが32V～80Vであること
  2. テレビの重量(スタンドを含まず)が50kg以下であること
  3. テレビメーカーが壁掛け対応としているテレビであること
- ※背面形状などの諸条件があっていたとしても、壁掛け非対応としているテレビがあります。

## 2

お手持ちのテレビの背面形状をご確認ください。

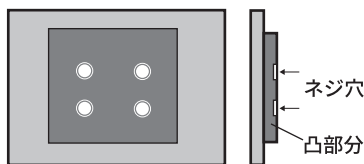
1. 4カ所のネジ穴の間隔が、下記A、Bの条件を満たしている。



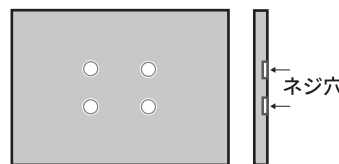
A: 10、20、30、40、50cm  
(いずれかに該当)  
B: 10～40cmの範囲内

2. 上記の条件を満たし、下記のいずれかに該当すること。

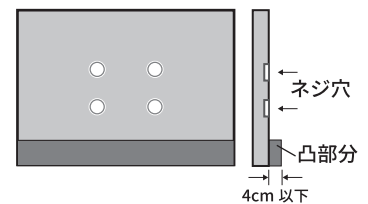
4カ所のネジ穴が凸部分に  
すべてある



4カ所のネジ穴の面に  
凸部分がない

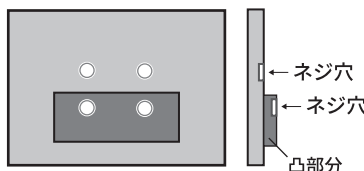


4カ所のネジ穴の下にある  
凸部分の段差が4cm以下

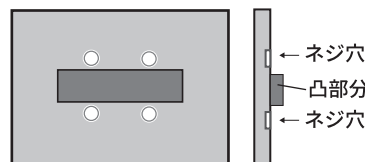


下記のようなテレビは取り付けできません。

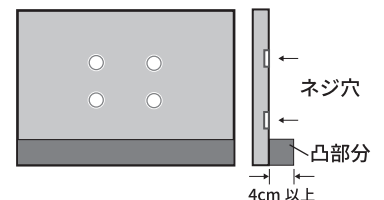
4カ所のネジ穴の一部が  
凸部分にある



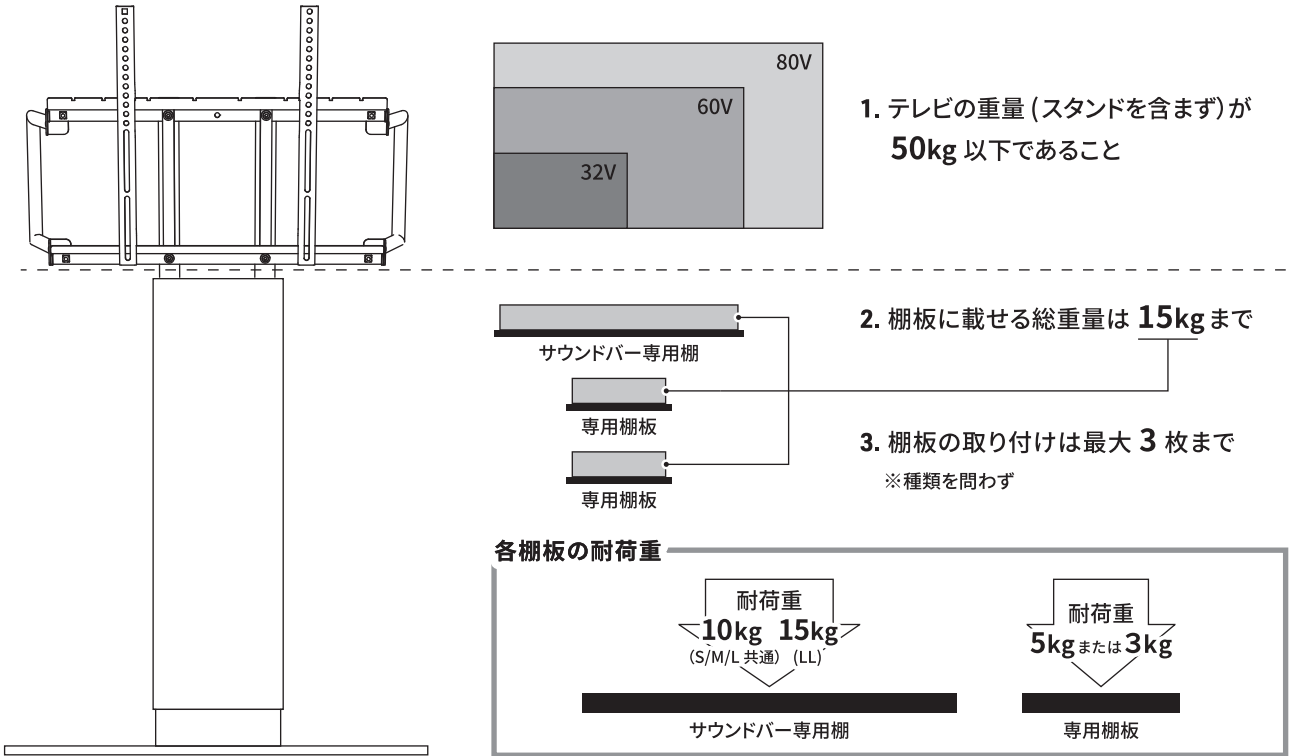
4カ所のネジ穴の間に  
凸部分がある



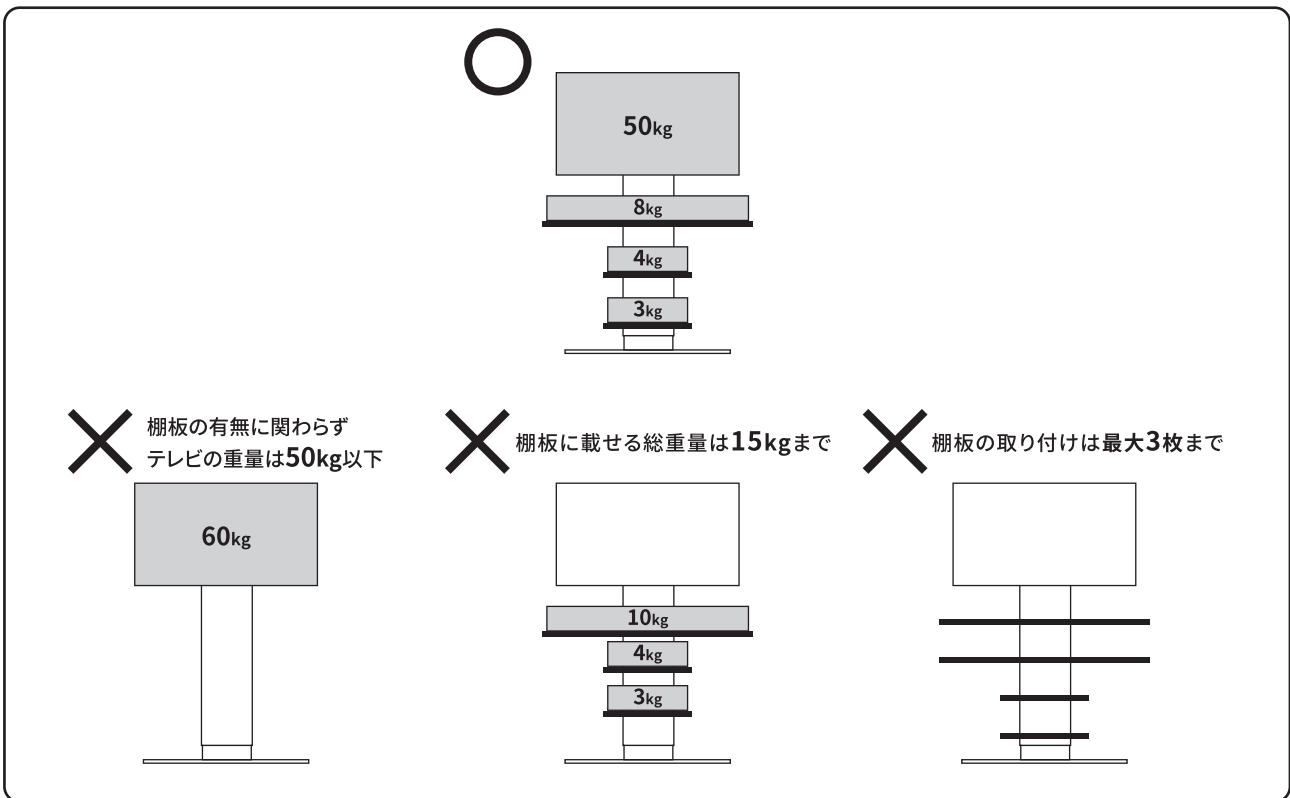
4カ所のネジ穴の下にある  
凸部分の段差が4cm以上ある



### 3 耐荷重と棚板の取り付けについてのご注意



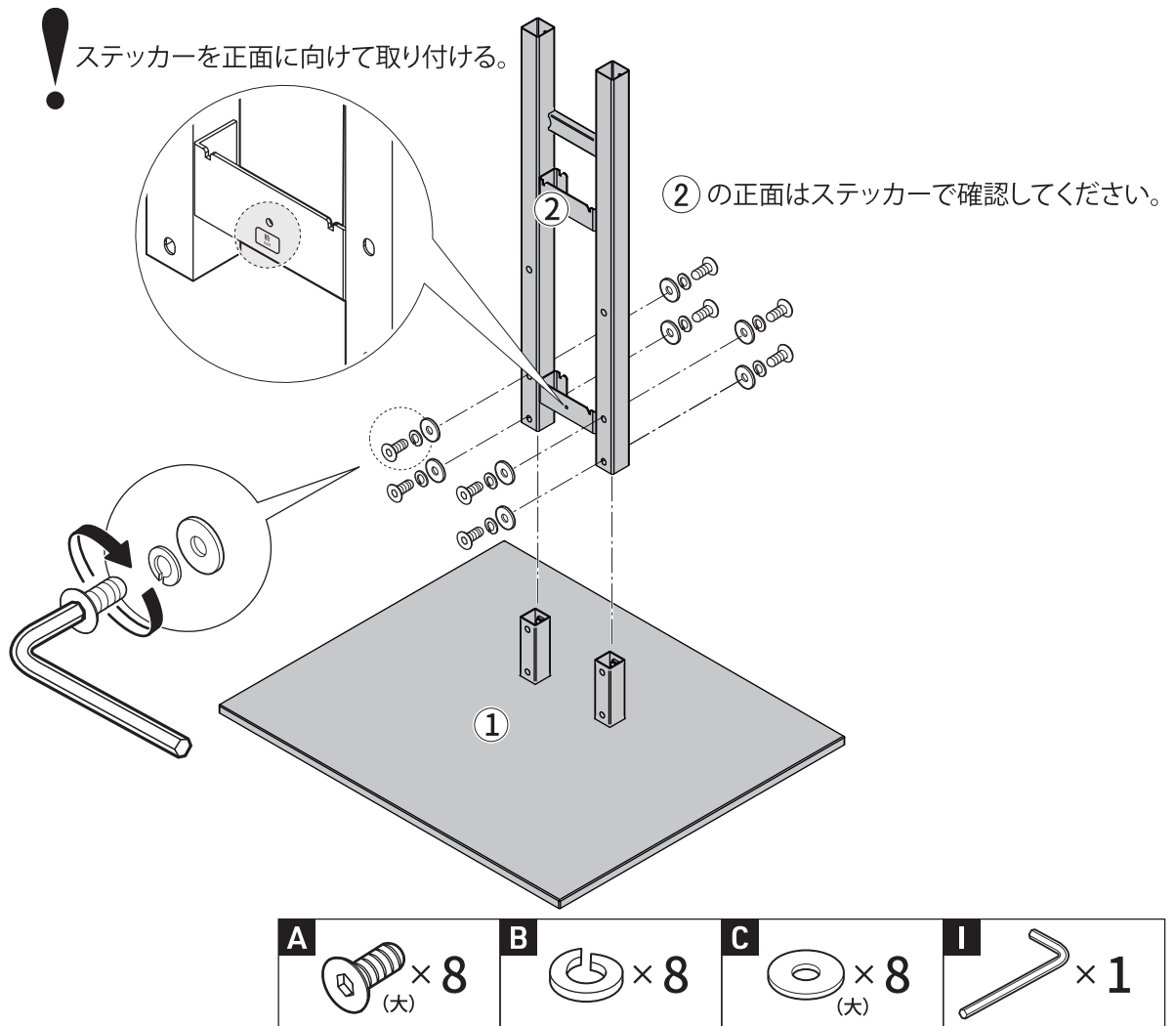
※2022年8月現在



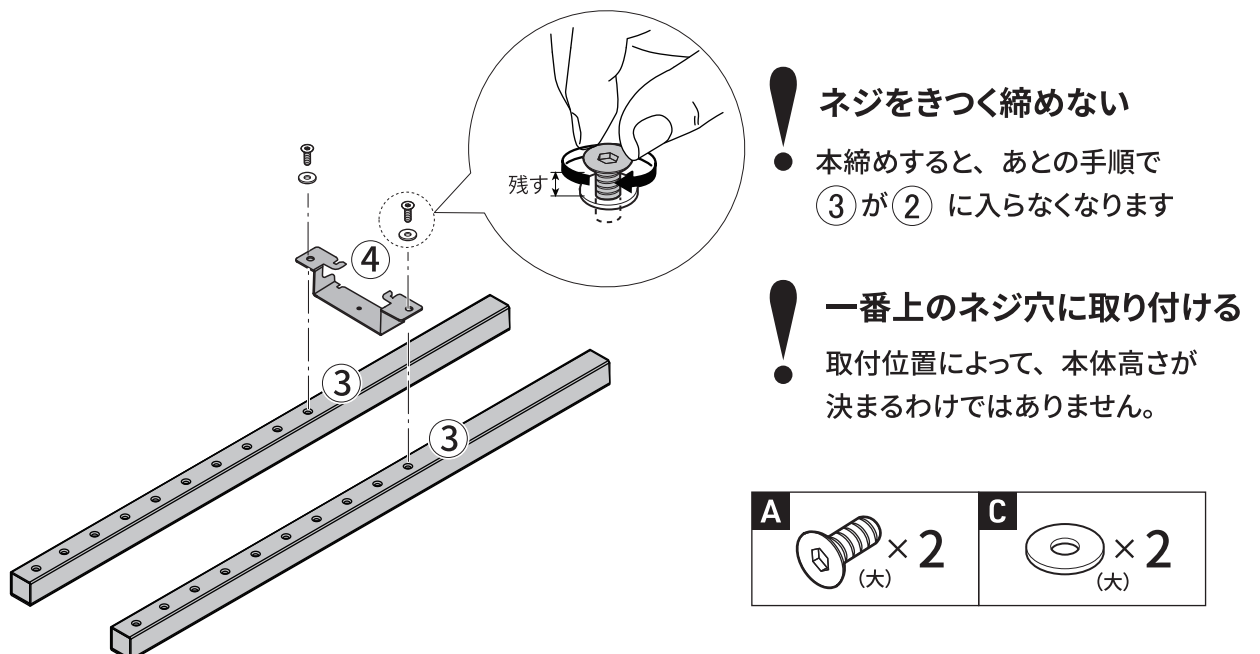
# Step 1

## テレビスタンドを組み立てる

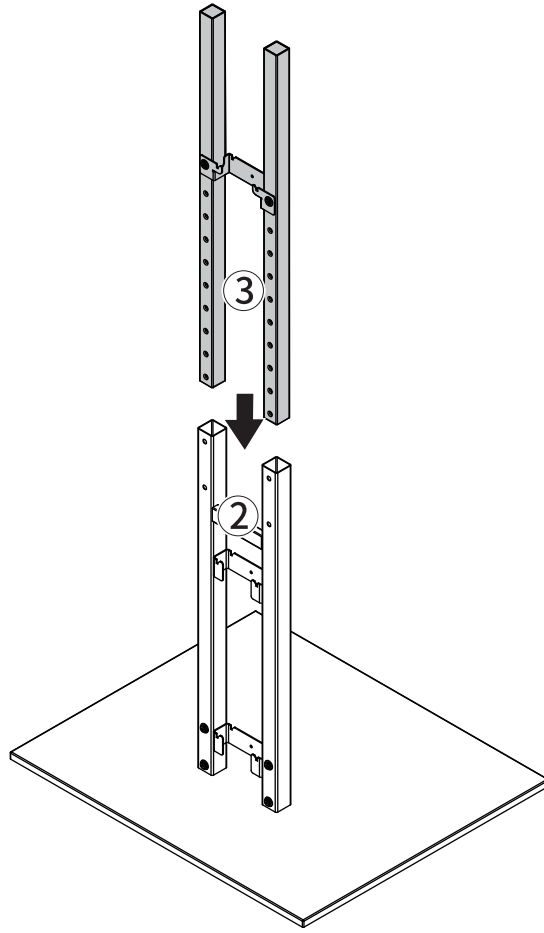
1



2

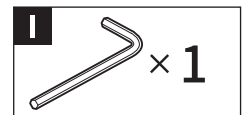
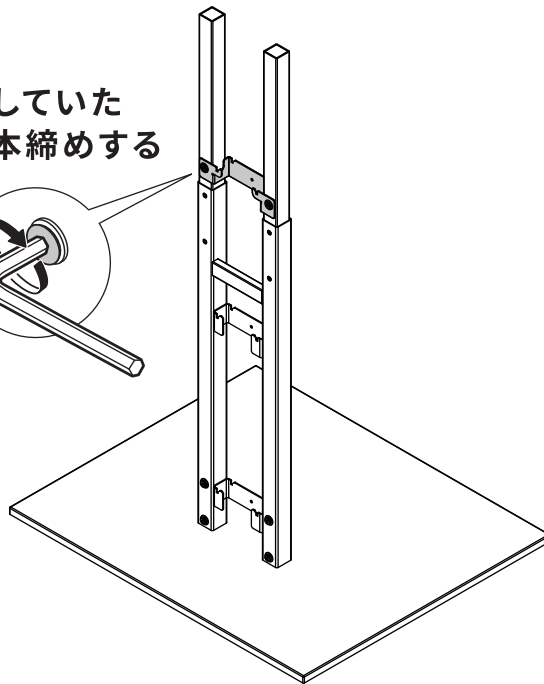
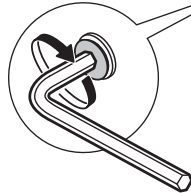


3



4

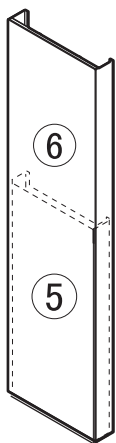
! 仮締めしていた  
ネジを本締めする



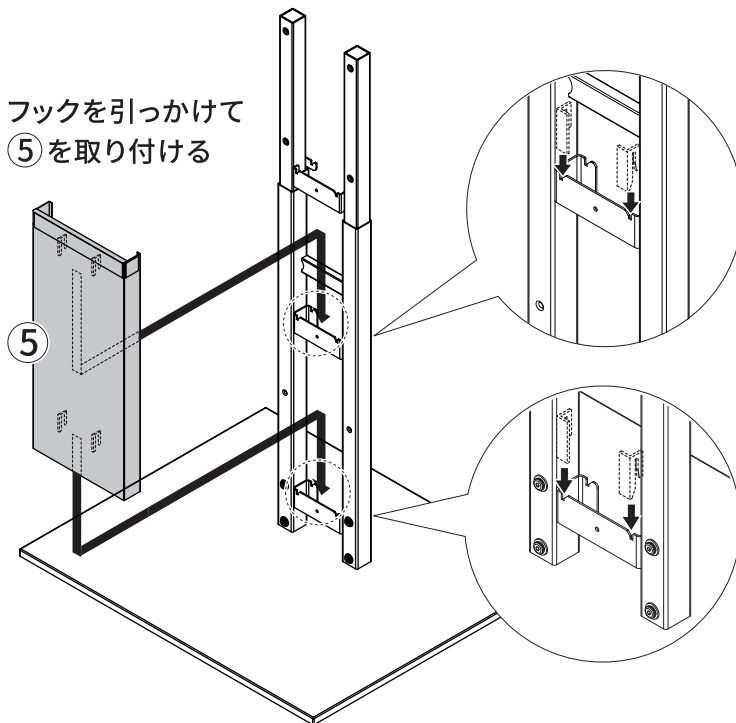


# 5

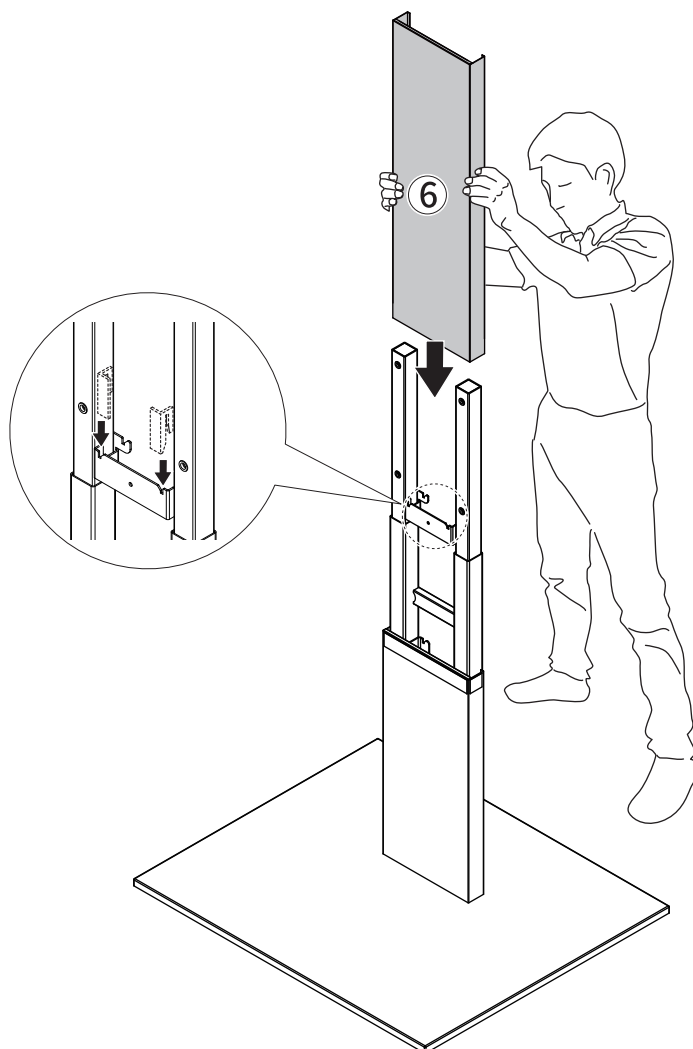
※⑤⑥は重ねて梱包されています。



フックを引っかけて  
⑤を取り付ける



# 6





# Step2

## テレビの取り付け準備をする

組み立て前のご確認事項

ステップ1

ステップ2

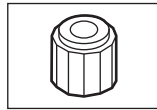
ステップ3

ステップ4

テレビの傾き調整方法・安全上のご注意

### 1 テレビ取り付け金具をテレビに当てて、取り付けタイプを確認する

テレビの背面形状によって、  
スペーサー(大)を使用するか  
しないかが決まります。

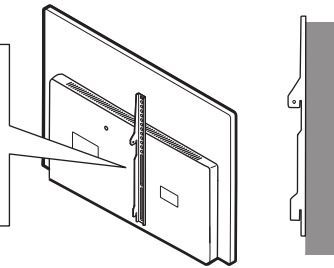


スペーサー(大)

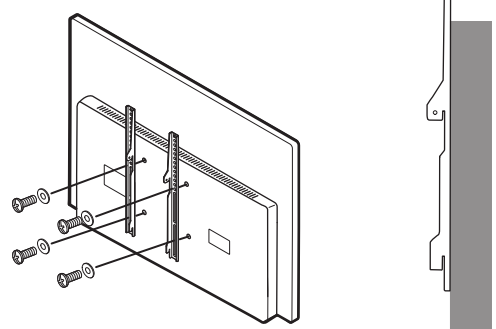


様々なテレビに取り付けできる設計になっています  
テレビに合った方法で取り付けをお願いします  
専用の取り付け方法を推奨しているテレビもありますので  
テレビの壁掛け設置説明書をご確認ください

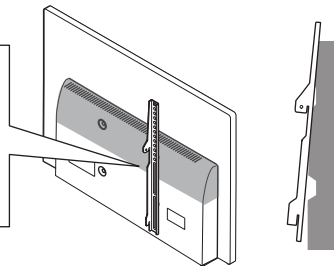
取り付け金具を  
テレビに当てると  
垂直に密着する場合



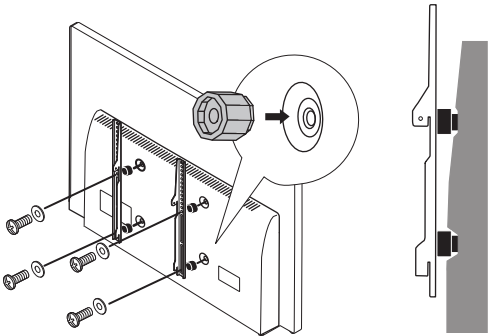
スペーサー不要



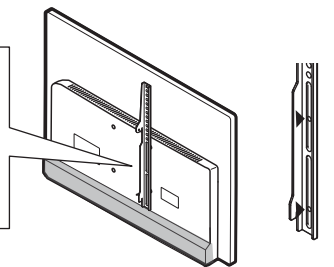
取り付け金具を  
テレビに当てると  
斜めになる場合



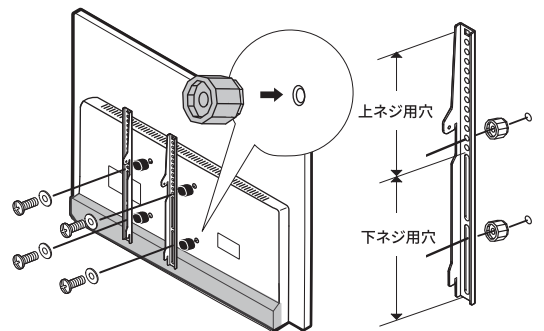
Aタイプ



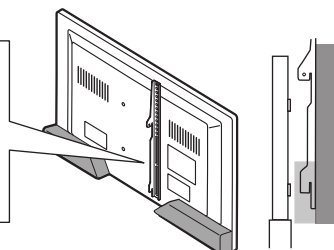
段差を避けて取り付け金具を  
テレビに当てると  
上のネジ穴も下のネジ穴も  
長穴の位置にきてしまう場合



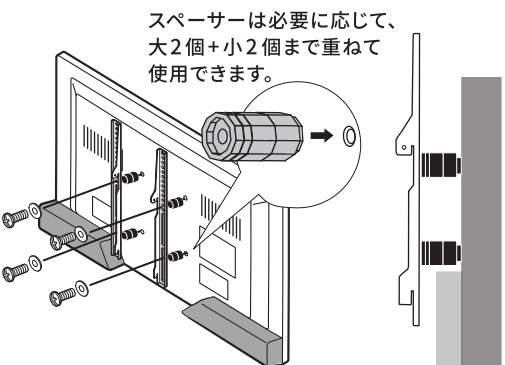
Bタイプ



図のような  
段差がある場合

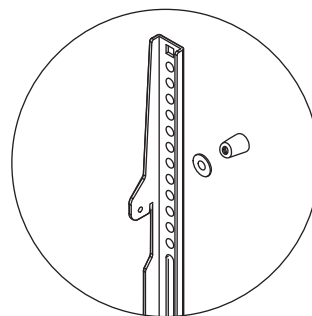
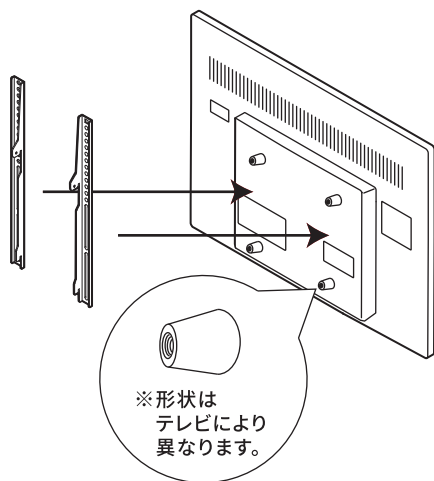


Cタイプ



## こんな場合は・・・

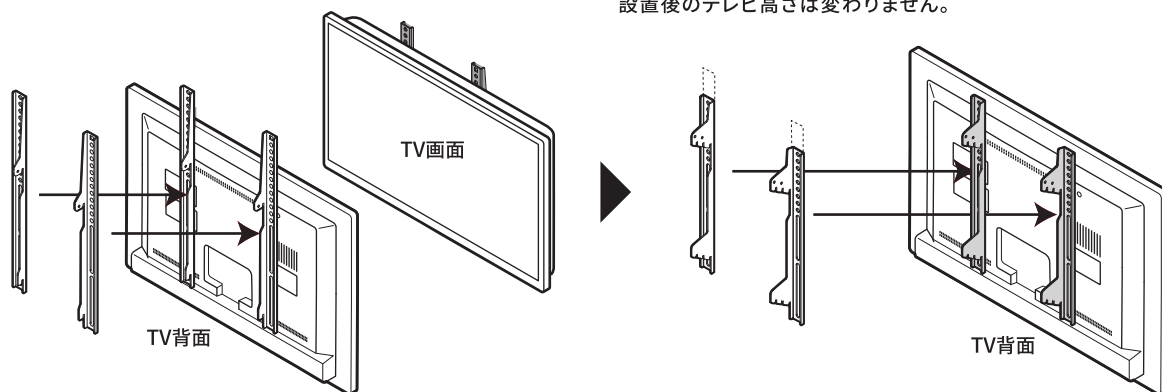
ネジ穴が突起の中にあり、取り付け金具がうまく合わない



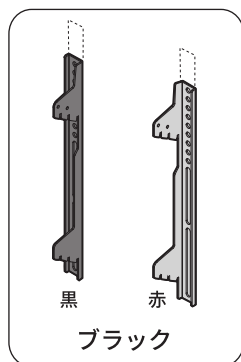
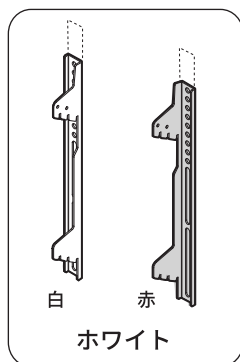
突起部の直径が小さく、取り付け金具の穴に入り込んでしまう場合は、図のようにスタンドに付属のワッシャーをご使用ください。

## 取り付け金具がテレビからはみ出してしまう（ショートブラケット対応可能）

部品を交換することで、はみ出しがなくなります。テレビの形状または取り付け方によっては、はみ出す場合があります。設置後のテレビ高さは変わりません。



## V3用ショートブラケット(S1・V5 共用)についてのお問い合わせ先



### 公式ブランドサイト

<https://equals.tokyo/contact/>



お問い合わせフォームより  
右記項目を明記し  
ご依頼ください(無料)

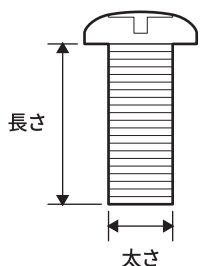
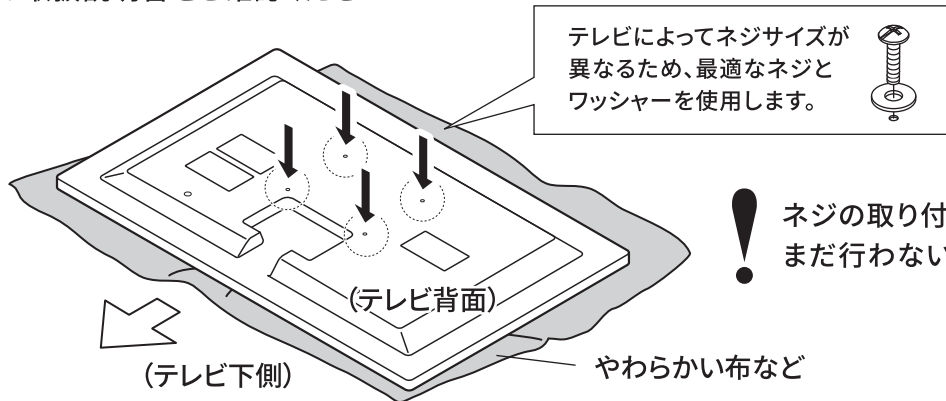
- ・件名:V3用ショートブラケット(S1・V5共用)希望
- ・ブラケットの色:(ホワイトorブラック)
- ・テレビのメーカー型番:〇〇〇〇〇
- ・ご購入日
- ・ご購入店名
- ・ご注文番号
- ・お届け先住所

※弊社お客様サポートにて、ご提供いただくお客様個人情報は、本件についてのみ使用しその他の目的には一切使用いたしません。



## 2 ネジを選ぶ

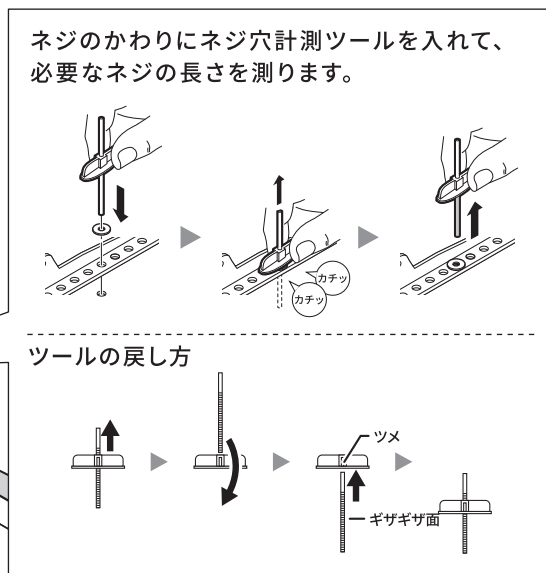
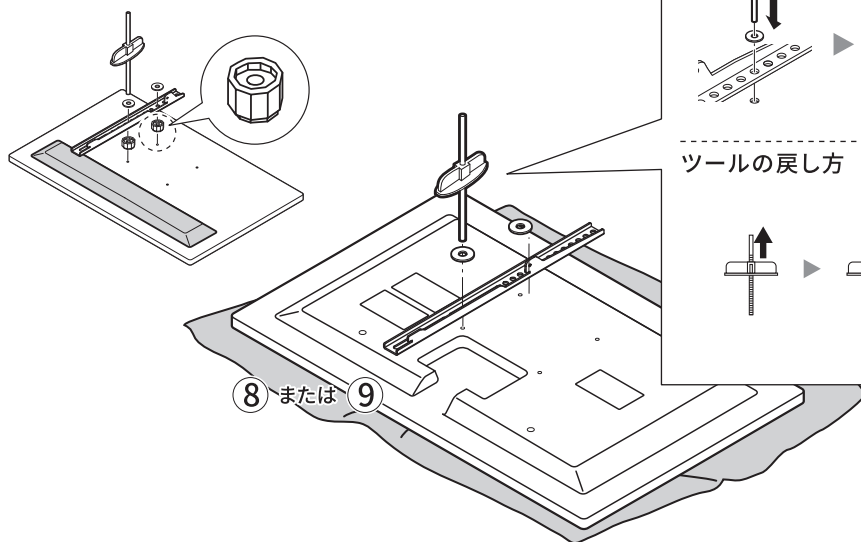
！ パネル割れ防止のため、画面を下に寝かせてはいけないテレビがありますので  
テレビの取扱説明書をご確認ください



M	N	O
× 4 (小)	× 4 (中)	× 4 (大)
× 各 4 (15、25、35mm)	× 各 4 (15、25、35、45、55mm)	× 各 4 (15、25、35、45mm)

## 3 ネジ穴の深さを測る

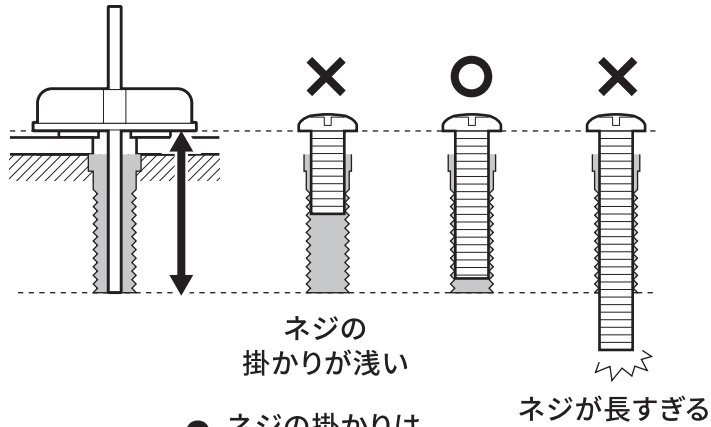
！ スペーサーを使用する場合はイラストのように測ります



M	N	O
(小)	(中)	(大)

# 4

## 必要な長さのネジを選ぶ



ネジの掛かりが浅い

ネジが長すぎる

● ネジの掛かりは5回転以上であれば問題ありません



セット内のネジの太さや長さが合わない場合はホームセンター等で別途お買い求めください

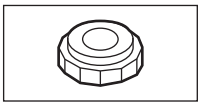
M      ×      (mm)  
太さ 長さ

例) 太さ5mmで長さ15mmの場合  
▶ M5×15mm

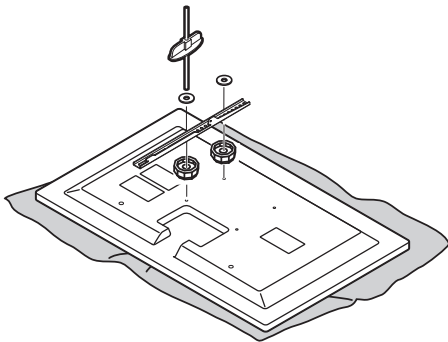
※ネジは、[トラスねじ]または[ナベねじ]を使用してください。

### 必要な長さのネジが見つからない場合...

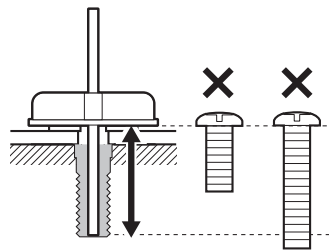
スペーサー(小)



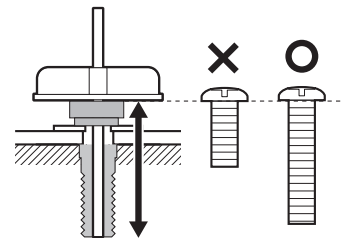
でネジの長さを調節する場合



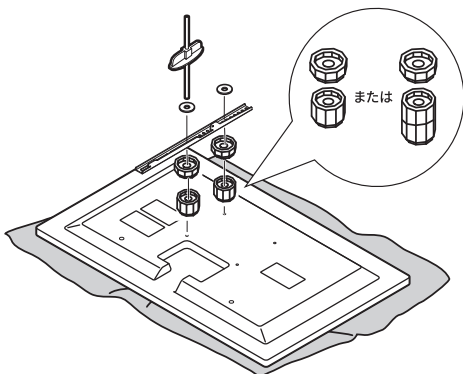
調節前



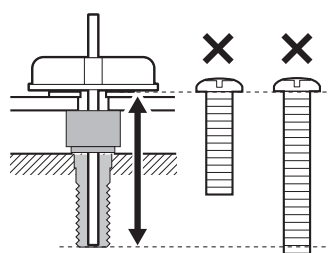
調節後



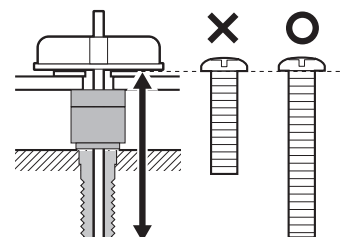
スペーサー(大)と重ねて使用する場合



調節前



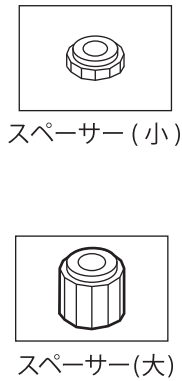
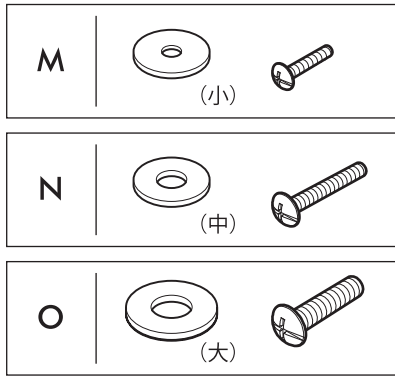
調節後



# テレビ取付金具を取り付ける前に・・・

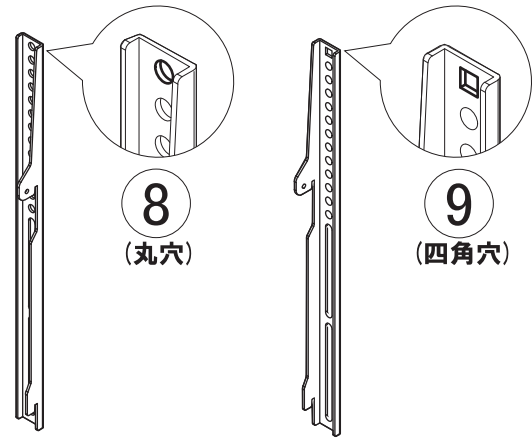
## ネジとスペーサー

- ・必要な部品を準備します。
- ・スペーサーは必要な場合のみ



## テレビ取付金具

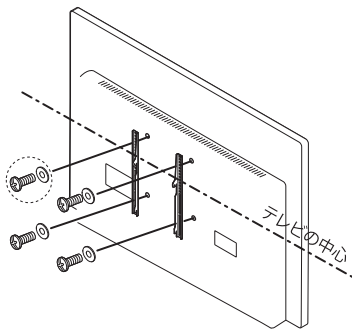
- ・⑧と⑨は同じ形ではありません。  
取付位置（左右）に注意してください。



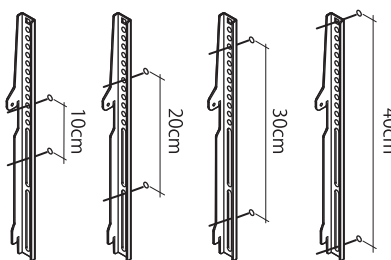
## テレビ取付金具の取り付け位置例

- ・テレビ取付金具はできるだけテレビの中心に近い位置に取り付けてください。
- ・上のネジ穴は金具の丸穴を下のネジ穴は金具の長穴を使用します。

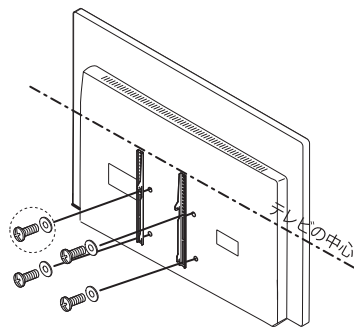
### ネジ穴が中央寄りにあるテレビ



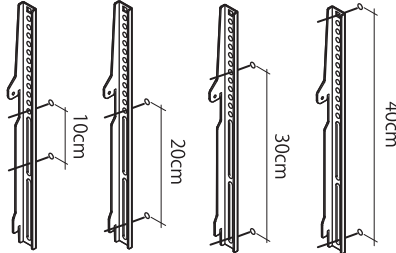
使用する取付穴の目安



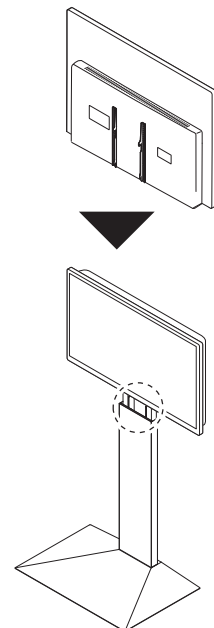
### ネジ穴が下寄りにあるテレビ



使用する取付穴の目安

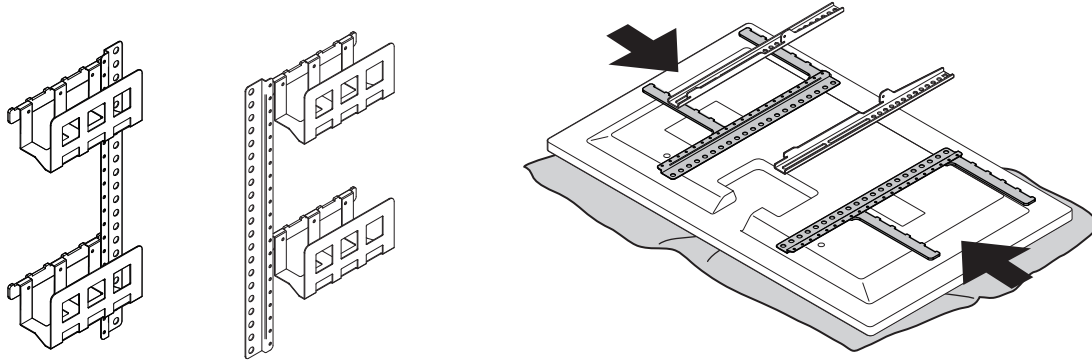


**×** テレビ取付金具を下寄りに取り付けるとスタンドの支柱が露出する原因となります。



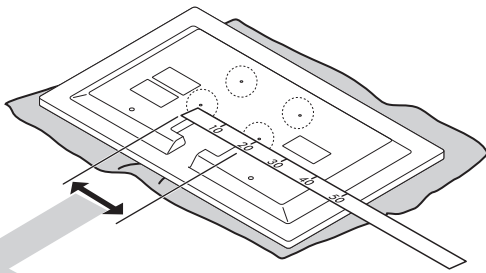
## 別売り:マルチデバイスホルダーの取り付け

別売のマルチデバイスホルダーをご購入された場合は、この段階で取り付ける。



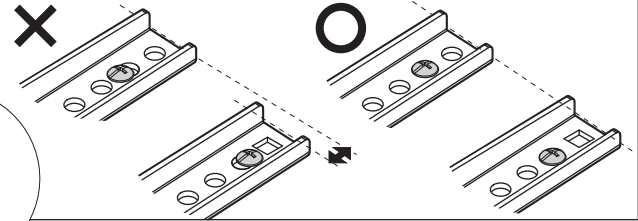
## 5 ネジ穴の間隔を測り、テレビ取付金具を取り付ける

⚠ パネル割れ防止のため、画面を下に寝かせてはいけません。  
テレビがありますので、テレビの取扱説明書をご確認ください。



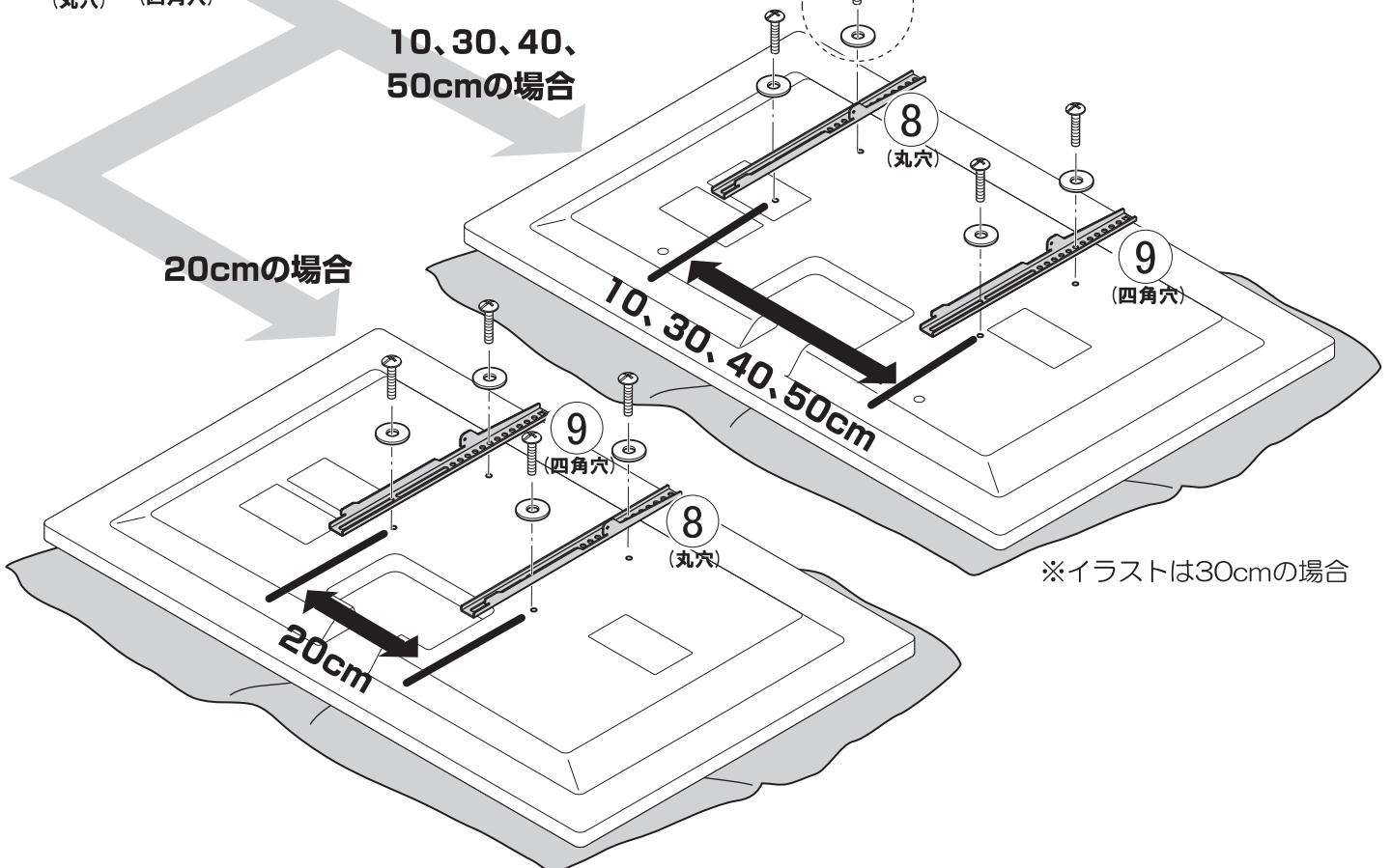
ネジ穴の間隔により、  
⑧と⑨の取付位置が異なります。  
(丸穴) (四角穴)

⚠ 取付穴には余裕があるので上下に動きます。  
左右の高さを合わせる  
設置後にテレビが傾く原因となります。



10、30、40、  
50cmの場合

20cmの場合



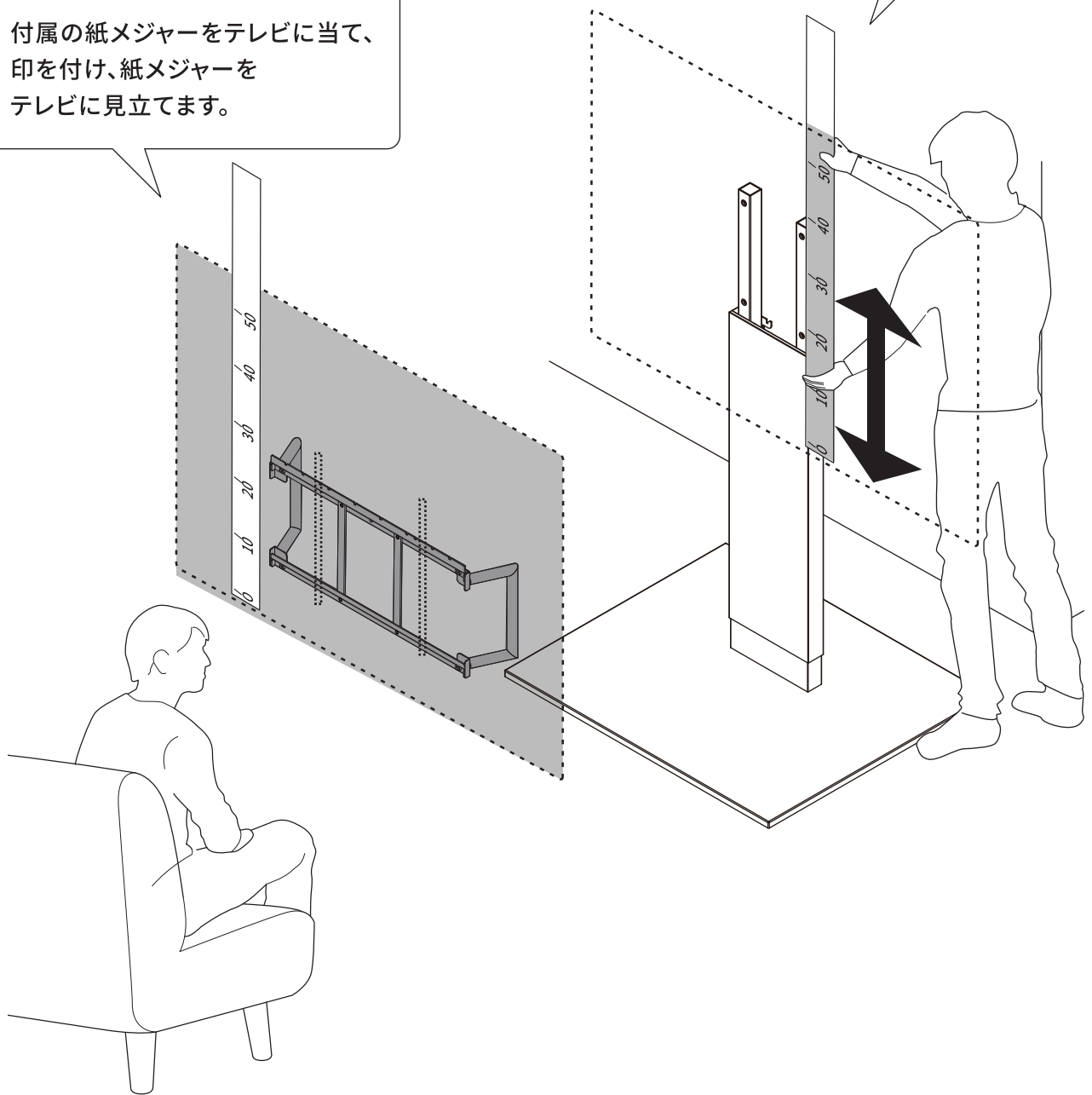
※イラストは30cmの場合

# Step3

## テレビの設置高さを決めて組み立てる

付属の紙メジャーをテレビに当て、印を付け、紙メジャーをテレビに見立てます。

紙メジャーをスタンド支柱に当てながら上下させ、テレビ設置後の画面位置をイメージして高さを決めます。

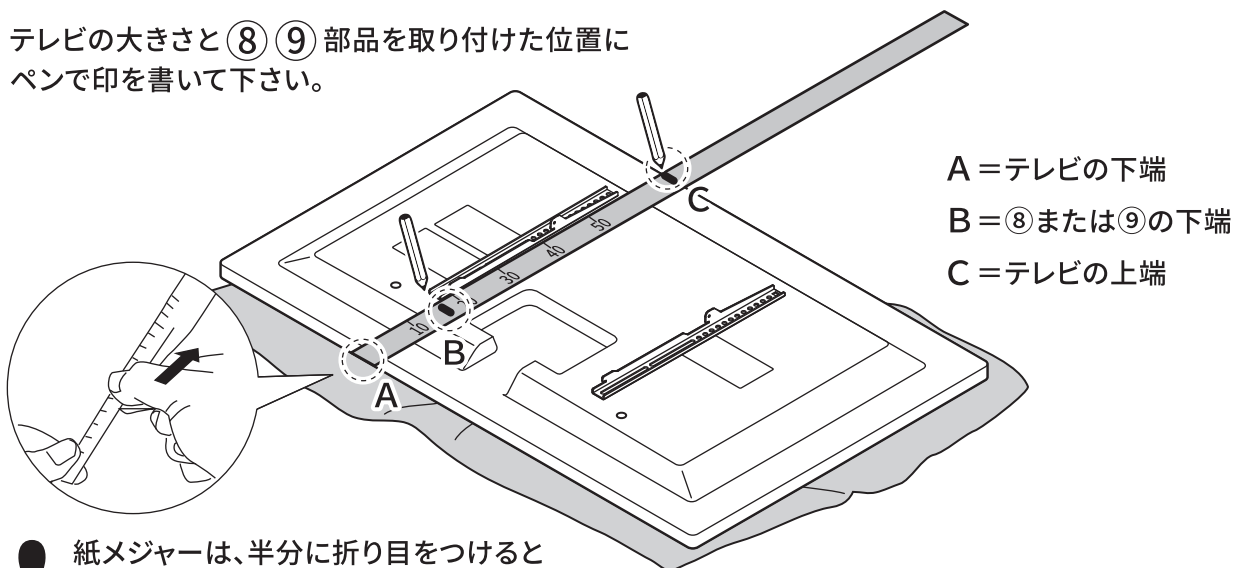




# 1

## 紙メジャーでテレビの設置位置を決める

テレビの大きさと⑧⑨部品を取り付けた位置にペンで印を書いて下さい。



A = テレビの下端  
B = ⑧または⑨の下端  
C = テレビの上端

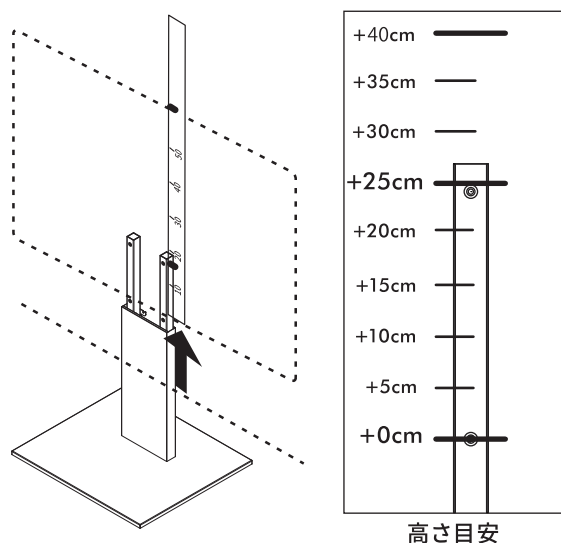
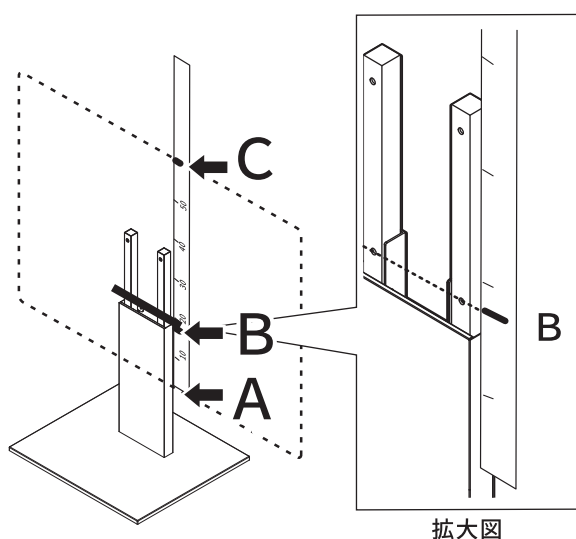
- ❗ 紙メジャーは、半分に折り目をつけると使いやすくなります
- Bの印がスタンド本体に合わせる基準となります

# 2

## テレビ設置後の画面位置をイメージして高さを決める

1. Bを支柱の下の穴に合わせる。

2. メジャーを5cmずつ上げていき、高さを決めます。



イラストは高さ15cmアップの場合

- ❗ この高さから5cmずつ、最大30cmまで高さを上げることができます

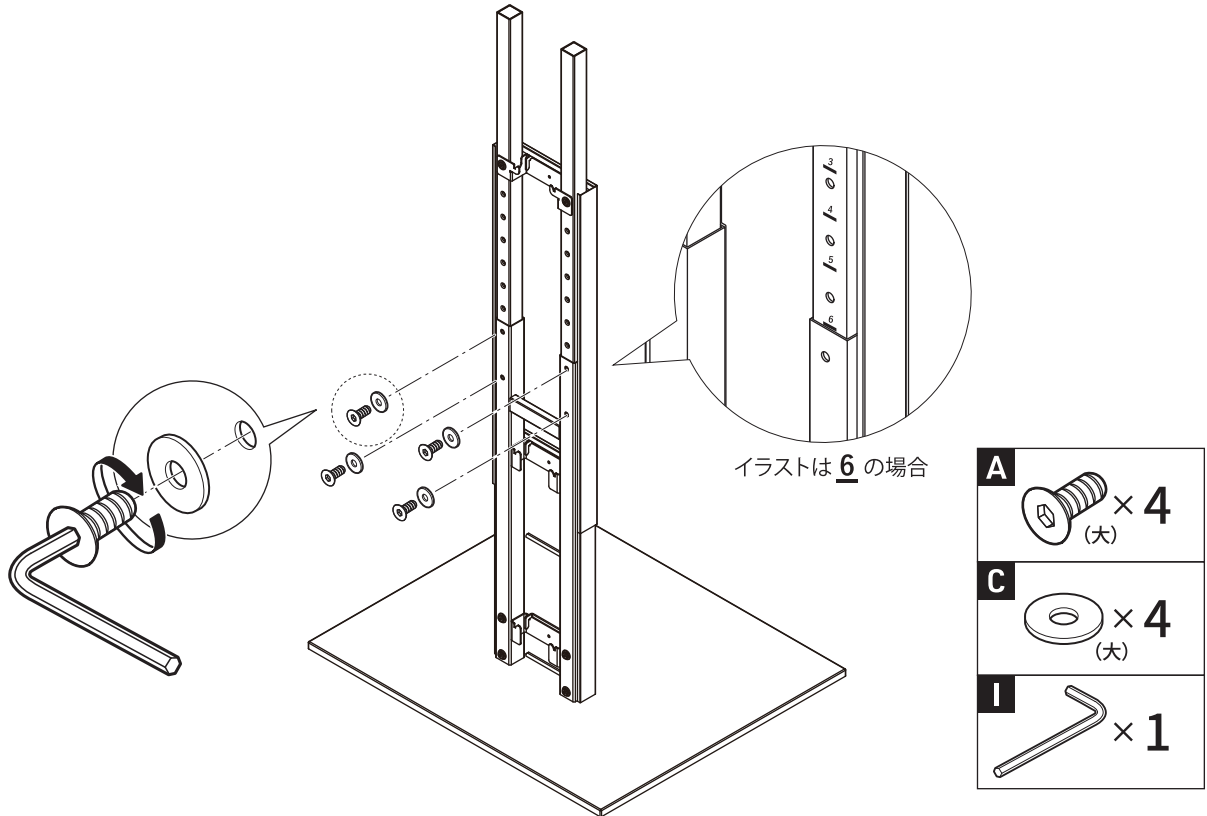
# 3

## 決めた高さになるようにスタンド本体を組み立てる

高さ調整表で、希望の高さの列を確認してください。  
支柱の背面で使用する取り付けネジ穴がわかります。

高さ調整表

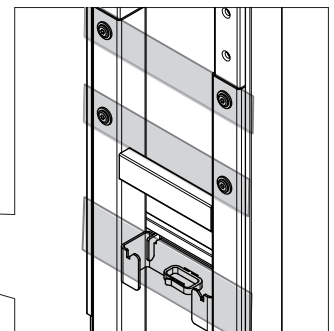
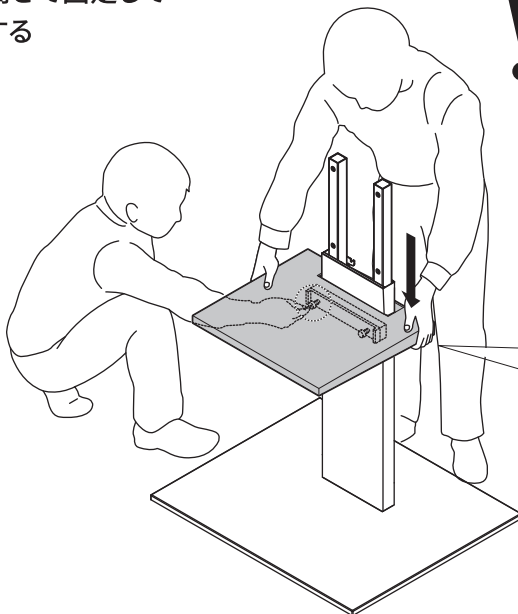
+0cm	+5cm	+10cm	+15cm	+20cm	+25cm	+30cm
—	<u>2</u>	<u>3</u>	<u>4</u>	<u>5</u>	<u>6</u>	<u>7</u>



### 別売り：専用棚板の取り付け

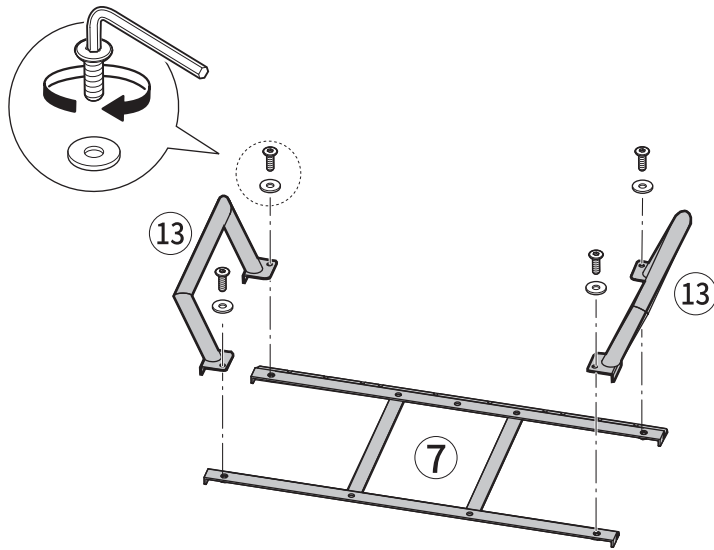
棚板を好みの高さで固定して  
ネジを本締めする

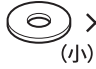


！ 棚板の取り付けは  
2人以上でおこなう



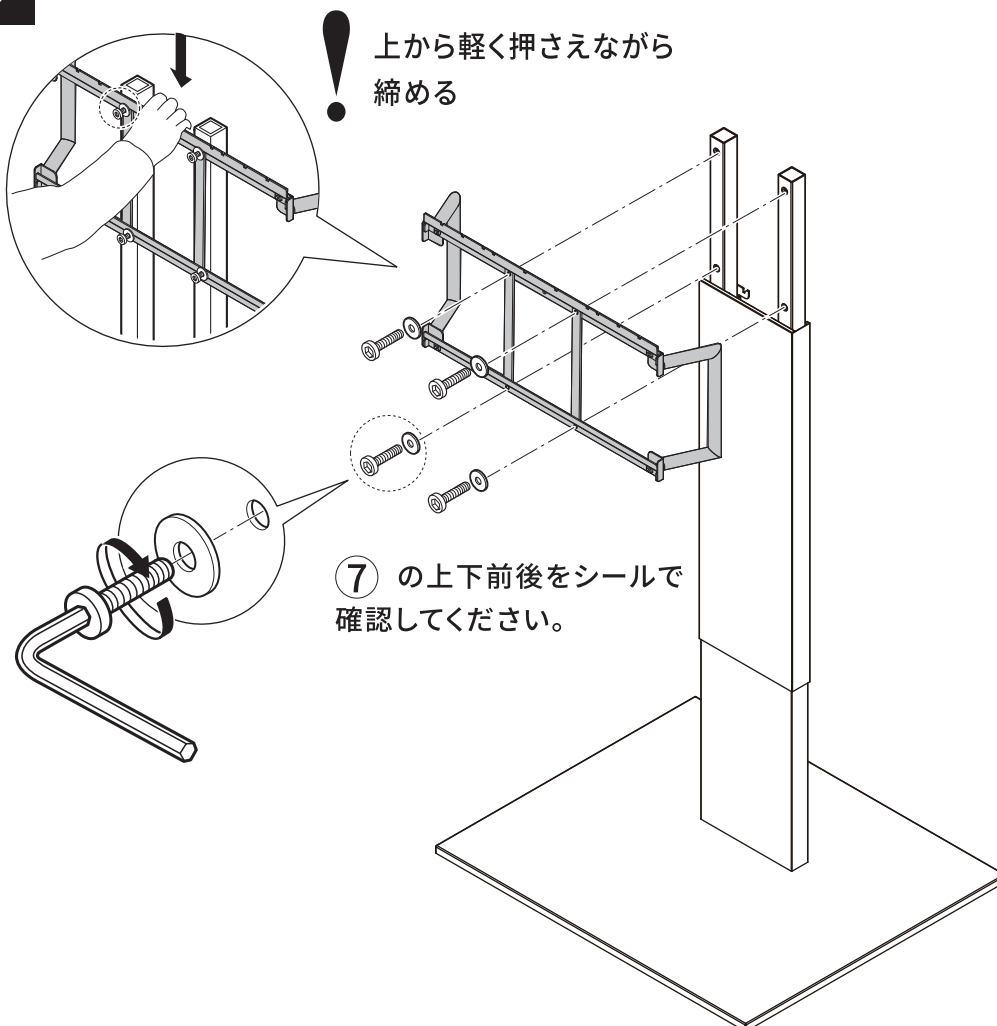
**Point** 図の  部分には  
棚板を取り付けられません。

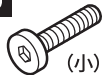


4



<b>E</b>	 × 4 (小)
<b>F</b>	 × 4
<b>I</b>	 × 1

5



<b>D</b>	 × 4 (小)
<b>E</b>	 × 4 (小)
<b>I</b>	 × 1

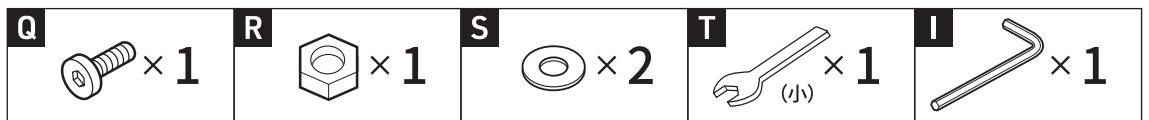
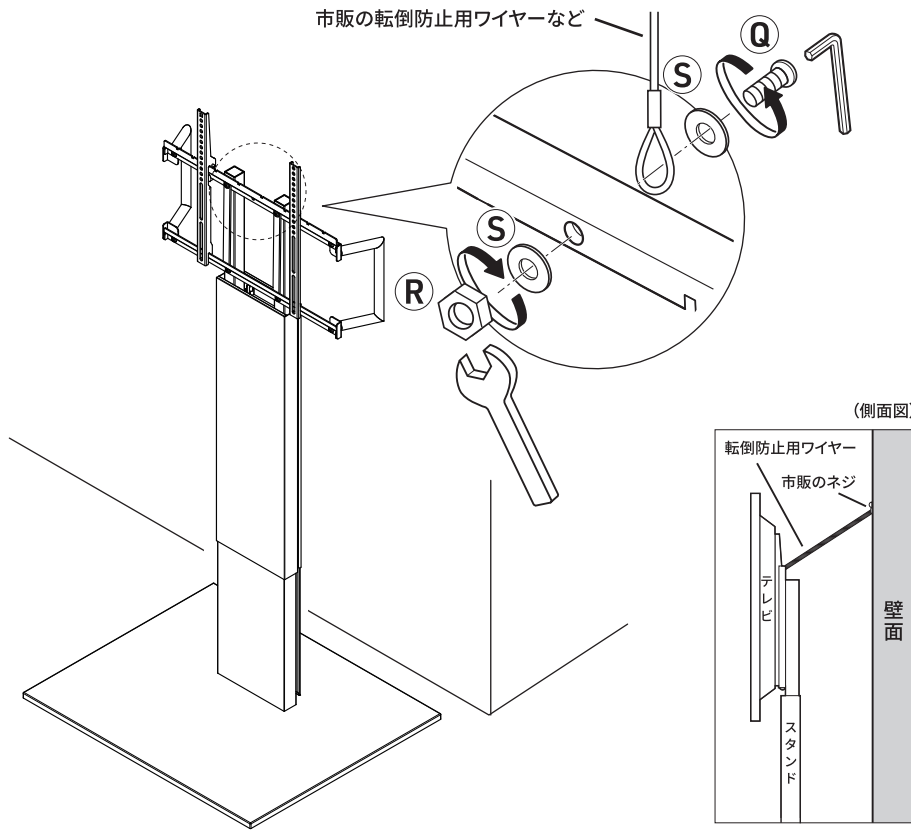
## 転倒防止の処置をする場合




壁などへ固定してお使いいただくための付属品です  
必要な場合のみご使用ください

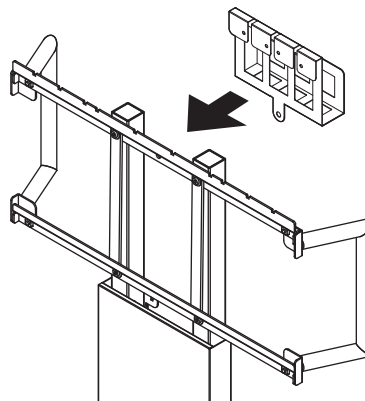
### ⚠ 注意

- ・転倒防止ワイヤーは十分に強度のある壁面に取り付けてください。壁面の強度が低いと転倒防止機能をはたしません。
- ・壁への取り付けには市販のネジを使用してください。その際は、壁の材質により異なりますのでホームセンターなどで固定方法をご相談ください。
- ・転倒防止ワイヤーはたるまないように設置してください。ワイヤーがたるんだ状態ではスタンドが転倒した際に過度の衝撃が加わり、ワイヤーが破損し転倒するおそれがあります。



### 別売り：専用HDDホルダーの取り付け

-  テレビを引っ掛ける前に取り付けると、スムーズに組み立てできます



- ・転倒防止ワイヤーを取り付けるネジ穴と一緒に取り付ける
- ・フレームの中央に取り付けが可能です

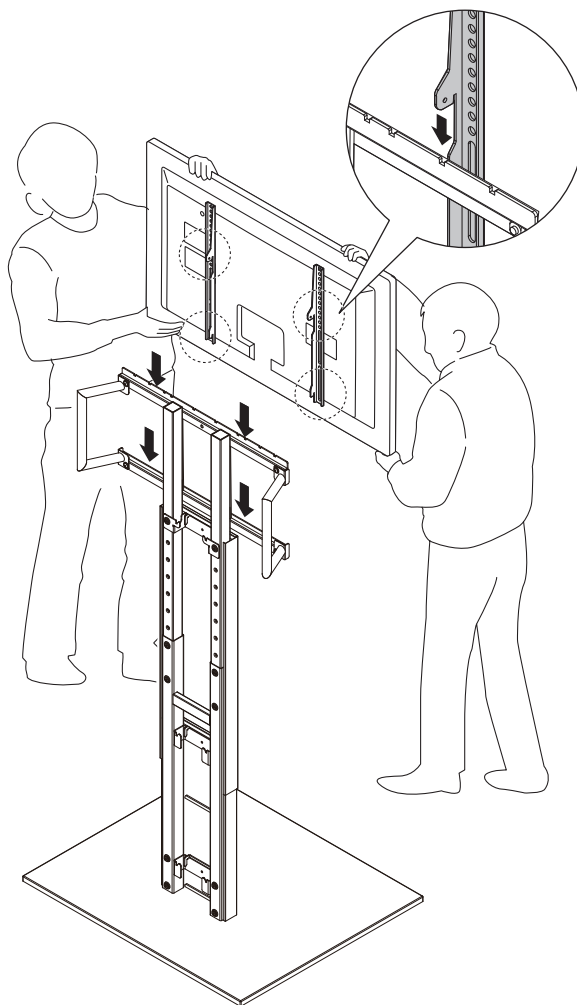
# Step 4

## テレビをテレビスタンドに取り付ける

1

！ テレビ画面に強い力が加わるような持ち方をしない

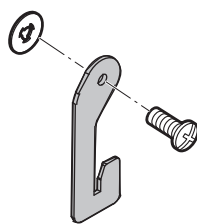
テレビの持ち方は、テレビの取扱説明書でご確認ください  
テレビの設置は2人以上でおこなってください



2

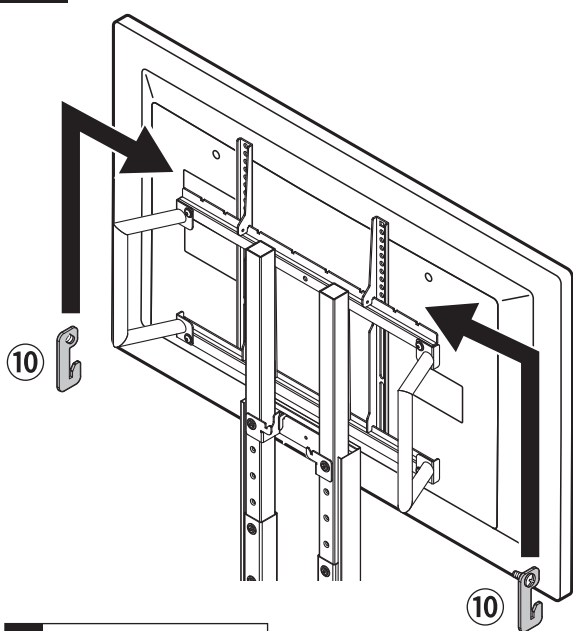
### Step1. ストッパーの準備

ネジに抜け止め用ワッシャーを取り付けます。

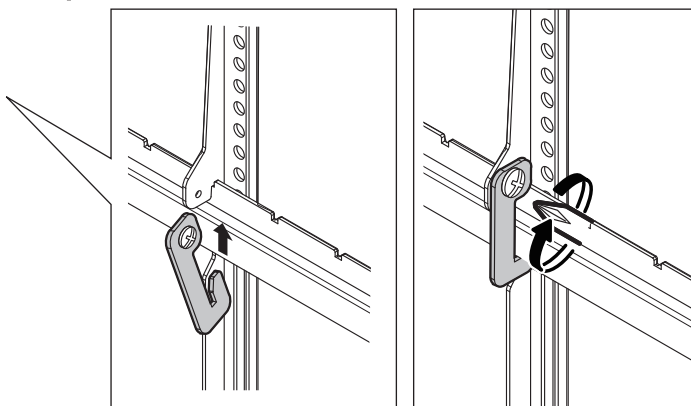


ネジの取り付け向きに注意し、しっかり

Point 重ねる

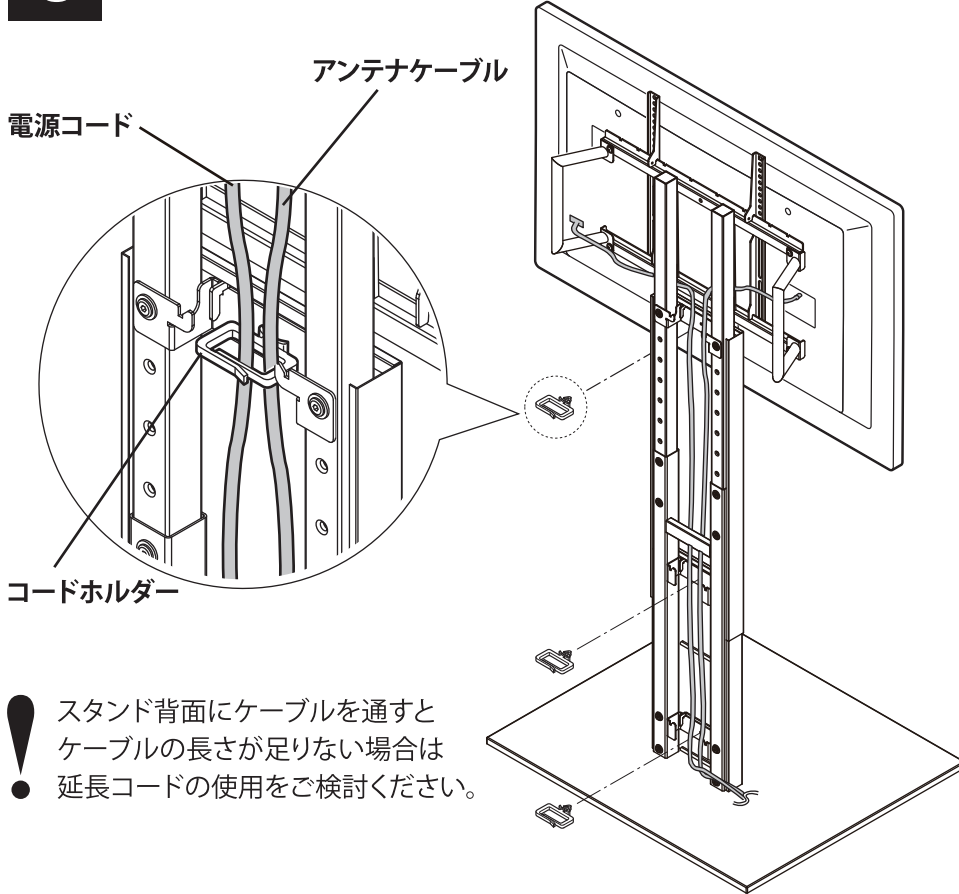


### Step2. 取り付け

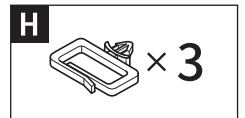


G  
ネジ × 2

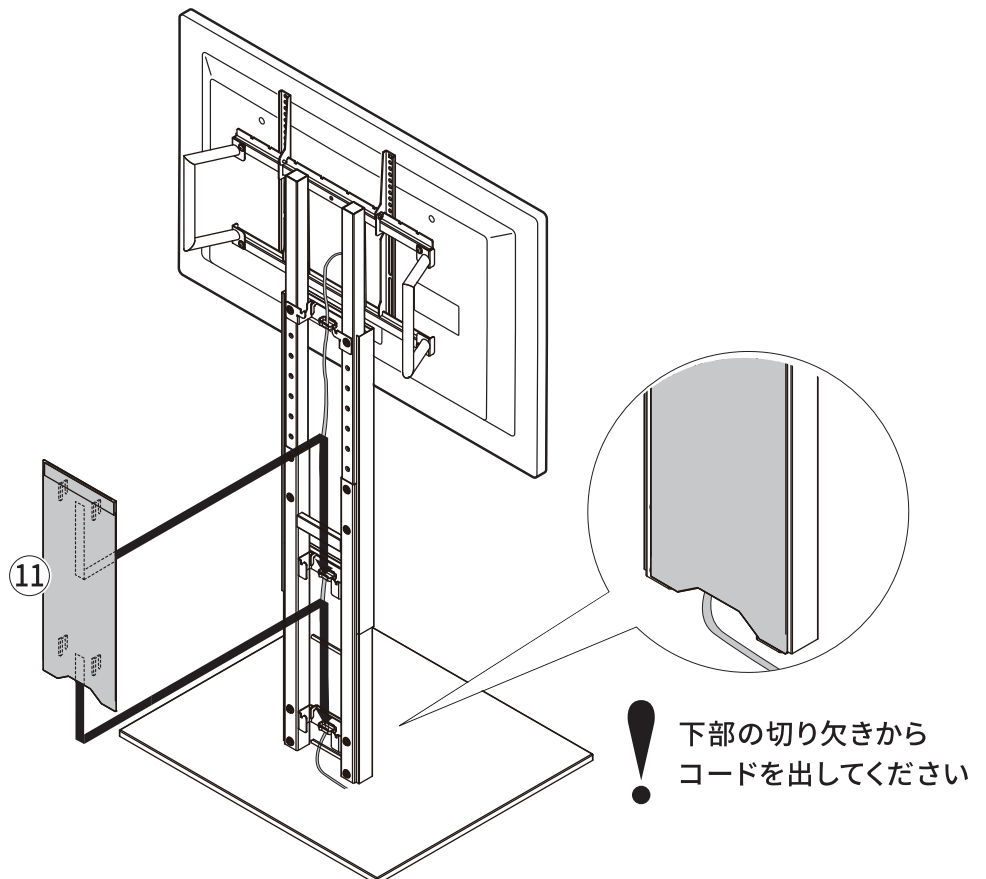
### 3 コードホルダーを取り付ける



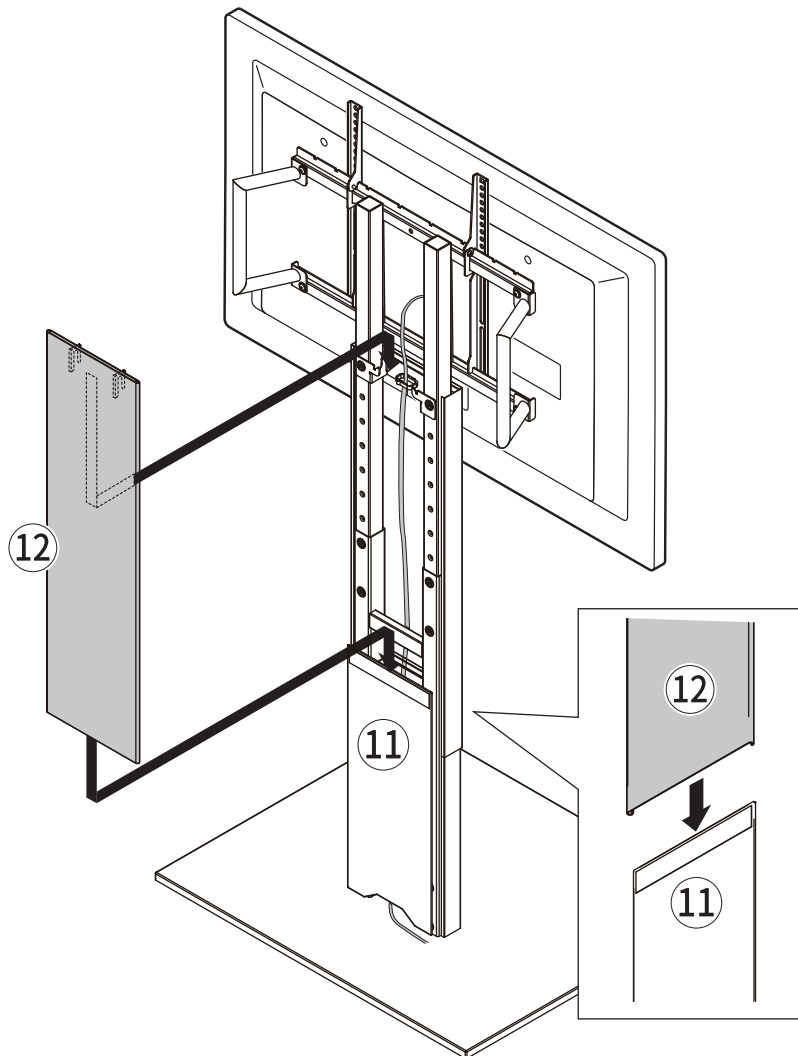
！ スタンド背面にケーブルを通すとケーブルの長さが足りない場合は  
● 延長コードの使用をご検討ください。



### 4

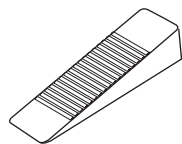


5

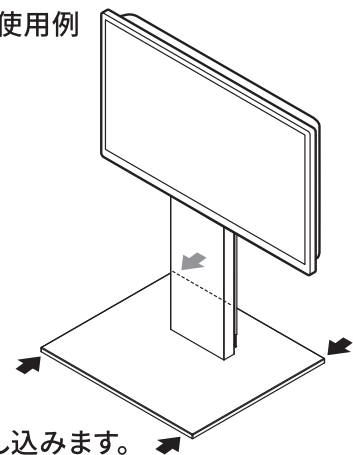


### キャスターにストッパーをかけたい場合...

使用例

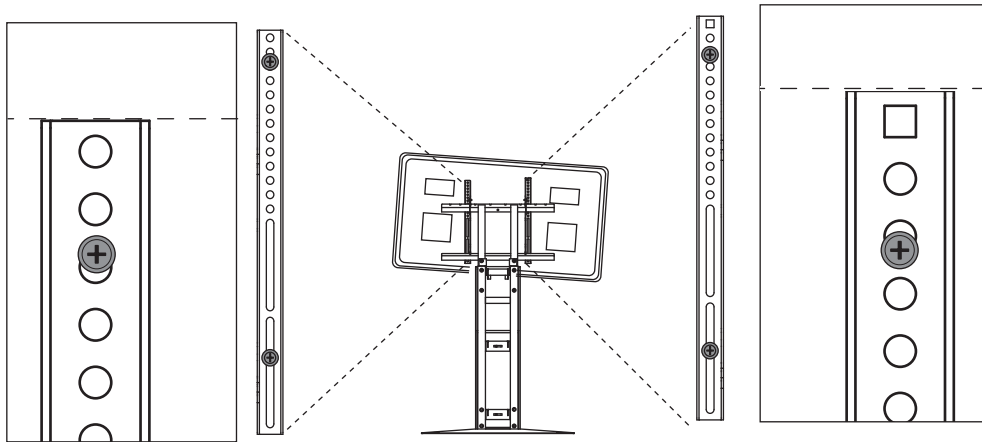


- ! 市販のドアストッパーをご使用いただけます
- 差し込みタイプで床材に合ったものをご使用ください



本体と床面の間に差し込みます。

# テレビの傾き調整方法

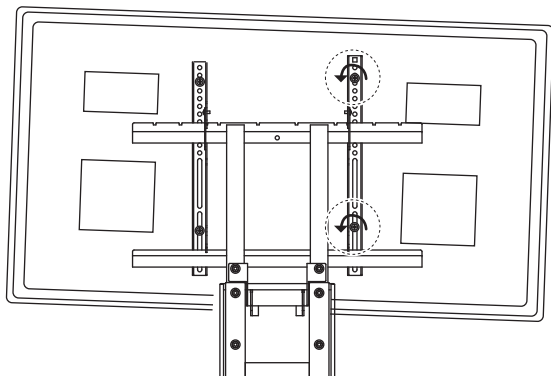


**!** 取り付け金具のネジ締め位置を調整することによってテレビの傾きを調整できます  
ネジとネジ穴のあそびを利用して調整します



## 1 上下のネジを緩める。(片側の取り付け金具のみ)

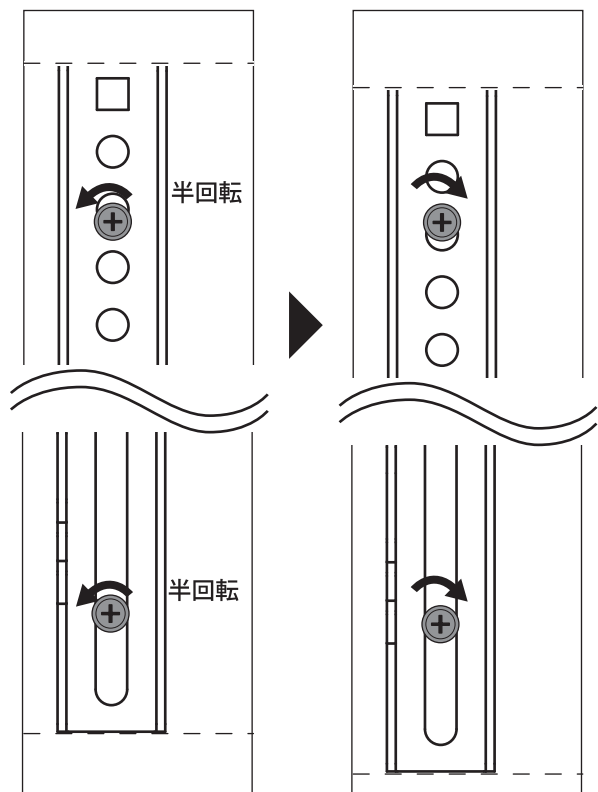
ネジを緩め過ぎない



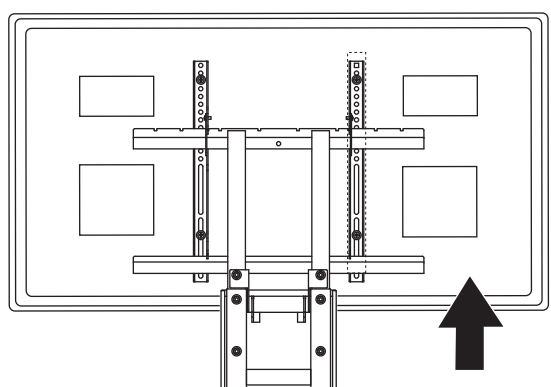
## 2 テレビが水平になるまで傾ける。

調整前

調整後



## 3 テレビが動かないように保持した状態で、ネジを締める。



**!** 高いほうを下げる方法を説明していますが  
同じ方法で低いほうを上げることも可能です



# ！ 安全上のご注意

人が傷害を負う可能性及び物的損害の発生が想定される内容を示しています。  
人への危害、財産の損害を防止するため、必ずお守りください。



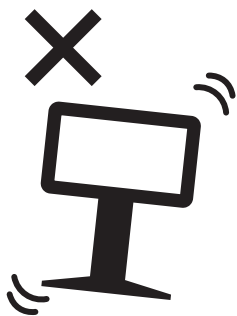
ボルトやネジ類は  
所定の場所に  
確実に締めつける。

テレビスタンドが倒れたり、  
テレビが脱落して、  
破損やけがの原因となります。



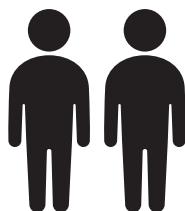
ベースの上に乗らない。

テレビスタンドが倒れたり、  
テレビが脱落して、  
破損やけがの原因となります。



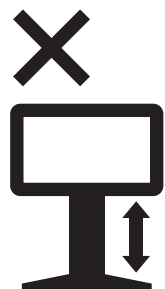
不安定な場所に  
設置しない。

十分な耐荷重強度のある、  
平坦で安定した場所に設置する。  
(傾斜面や平坦でない面、カーペット・  
畳などの安定しない面、変形する面  
などに設置しない)



テレビスタンドの移動や  
大きいテレビの設置・取り外しは、  
必ず2人以上で行う。

テレビスタンドが倒れたり、  
テレビが脱落して、  
破損やけがの原因となります。



テレビを設置したまま  
高さ調整をしない。

テレビスタンドが倒れたり、  
テレビが脱落して、  
破損やけがの原因となります。



テレビ画面に  
強い力が加わるような  
持ち方をしない。

テレビの持ち方は、  
テレビの取扱説明書でご確認ください。  
キャスターでの移動時もお守りください。

コード類に引っかかることで、テレビスタンド・テレビ、ご自身やご家族の転倒に繋がる恐れがあります。  
特に小さなお子様、ご高齢者のいる場所でのご使用には十分ご注意ください。

地震・事故による万一の際の転倒・落下によるケガや製品の破損などは弊社では保証できかねます。



お子さまが  
テレビスタンドで遊んだり  
動かしたりしないように  
注意する。

テレビスタンドが倒れたり、  
足の指を巻き込んだりして、  
破損やけがの原因となります。



移動させないときは  
安全対策をする。

転倒防止ワイヤーや  
ストッパーの使用をご検討ください。



# その他の注意事項

注意を無視した取り扱いをすると、物質損害を被ったり、障害を負う可能性があります。

## 1 組立・設置のご注意

### 1. 転倒、破損の原因に

組み立て、設置の際は、必ず安定した平らな場所でおこなう。床や壁などをキズつけないように、厚手の布や梱包のダンボールなどを敷く。

### 2. 変色や破損の原因に

屋内で使用する。直射日光や熱、冷暖房の風が直接あたらない場所に置く。

フローリングや床面の素材によっては、ご使用になりますと床面にキャスターの跡が付いたり、色移りしたりする可能性があります。

フロアメーカーの取扱上のご注意をご確認の上、「変色」などを防ぐため、保護材を入れてご使用することをおすすめします。

### 3. 火災や感電の原因に

テレビを本製品に取り付けたり取り外す場合は、必ず薄型テレビの電源スイッチを切り、電源プラグをコンセントから抜き、

アンテナ線接続機器間のコードなど外部の接続コードを外してから行ってください。コードが傷つき、火災、感電の原因となる恐れがあります。

## 2 使用上のご注意

### 1. 転倒、けが、破損

商品に乗ったり、ぶらさがったり、テレビスタンド以外の使用をしない。テレビスタンドに集中的に荷重をかけない。(傾斜の可能性)

手や指などを挟まないように注意する。

キャスターでの移動は、勢いよく動かしたり回転させたりしない。接続ケーブルで足を引っ掛けたりしないように注意する。

コード類に引っかかることで、テレビスタンド・テレビ、ご自身やご家族の転倒に繋がる恐れがあります。

特に小さなお子様、ご高齢者のいる場所でのご使用には十分ご注意ください。

テレビ・モニターの重さがあるため、移動には少し力が必要な場合があります。

小さなお子様やペットの力では動きづらいのでご安心ください。

### 2. 火災や変色

ストーブなど火のそばで使わない。

### 3. におい

開梱時、梱包材や塗料などのにおいが残っている場合があります。固く絞った布でよく拭き、風通しのよいところへしばらく放置する。

## 3 お手入れのご注意

### ひび割れや変色、変形の原因に

表面を水気が多いぞうきんなどでふかない。

クレンザー、シンナー、ベンジン、アルコール、灯油などは使わない。(化学ぞうきんはその注意書きに従う)

※薄めた中性洗剤を浸した柔らかい布を固く絞って汚れを落とし、乾いた布で水分をよくふき取ってください。

※ねじは定期的に点検し、緩んでいるときはしっかり締めてください。(1カ月に1度が目安です。)





WALL INTERIOR TV STAND

— V5 HIGH TYPE —

Before assembling >P1

### Step1

Assemble the TV stand >P3

model number	Satin White WLTVK6111	Satin Black WLTVK6119	Walnut WLTVK6238
product ID	D05000045	D05000046	D05000047

**type** high type **size** W74×D62×H129~159cm **material** steel **surface finish** powder coating  
**country of origin** China **maximum load** 80" (110 lbs / 50kg equivalent) **weight** 66.1 lbs/30kg

## Assembly Instructions [4th Edition]

Thank you for purchasing this product.

In order to use this product safely and for many years, please read this document carefully and use the product correctly.

Also, keep this in a safe place so that you can refer to it as needed.

## Please Note

- Nakamura Co. Ltd. assumes no responsibility for damage or injury of any kind because of the misuse or improper application of any part of this product in any way by any person.
- Nakamura Co. Ltd. shall not be liable for any indirect or consequential damages whatsoever.



caution

· THIS PRODUCT CONTAINS SMALL ITEMS THAT COULD BE A CHOKING HAZARD IF SWALLOWED.

· KEEP ALL PRODUCTS OUT OF THE REACH OF CHILDREN WHILE ASSEMBLING.

· THIS PRODUCT SHOULD NOT BE USED IN HOMES OR OTHER ENVIRONMENTS WITH SMALL CHILDREN WHO MAY ACCIDENTALLY TIP OVE THE STAND AND TV, UNLESS A WALL STRAP HAS BEEN INSTALLED TO HELP SECURE THE STAND AGAINST TIPPING OVER.

Nakamura Co. Ltd. shall not be responsible for any damages in the following cases:

- 1) When the customer resells the product to a third party.
- 2) In case of failure or damage due to careless or improper handling.
- 3) In case of failure or damage caused by use in combination with other products.
- 4) In case of natural disaster, fire, environmental destruction, harmful substances, war, abnormal voltage or malfunction or damage due to external factors.
- 5) If product is used for purposes other than the original purpose.

This product was manufactured in China (country of origin) under the planning and quality control of Nakamura Corporation of Japan. Some specifications may differ due to improvements for better quality.

Nakamura Co. Ltd.

Official brand site : <https://equals.tokyo/>

Contact us in English : [info-gl@nakamura-jpn.co.jp](mailto:info-gl@nakamura-jpn.co.jp)

### Step2

Prepare to install the TV >P6

### Step3

Determine the installation height of the TV and assemble >P12

### Step4

Install the TV to the TV stand >P17

TV tilt adjustment method >P20

Safety precaution >P21



# Be sure to check before assembling

This product may not be used with certain TV models.

Be sure to check this product can be used with your TV before assembling, referring to the following.

## 1 Make sure that your TV meets all three of the following requirements

1-1. The size of the TV must be between 32" and 80"

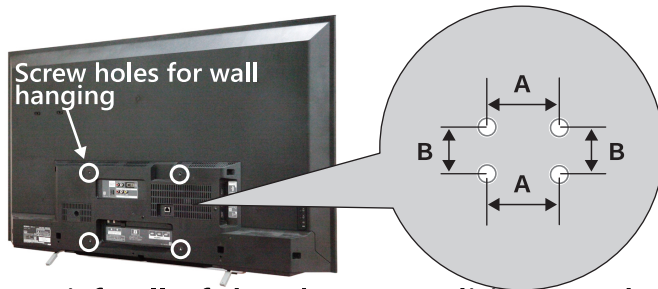
1-2. The weight of the TV (excluding the stand) must be 110 lbs / 50kg or less

1-3. Written documentation from the TV's manufacturer says it is a wall-mounted TV

\*Some TVs do not support wall mounting, even if the back of the TV may appear to support it.

## 2 Check the back side of your TV

2-1. The spacing between the four screw holes meets the conditions A and B below

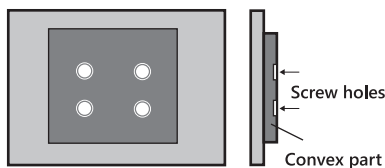


A : Any of 10, 20, 30, 40, 50cm

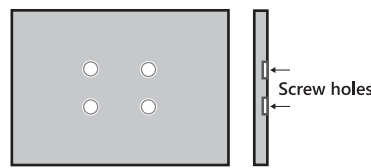
B : Within the range of 10 - 40cm

2-2. Satisfy all of the above conditions, and satisfy any one of the following

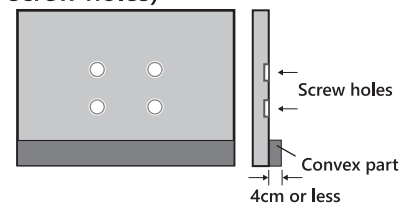
All 4 screw holes are on the raised part (shaded area) of the TV's back, or



There is no raised part near the surface of the 4 screw holes, or

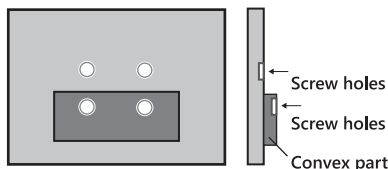


The difference in height between the raised part (shaded area) and the rest of the TV's back is 4cm or less (if the raised area is located below the 4 screw holes)

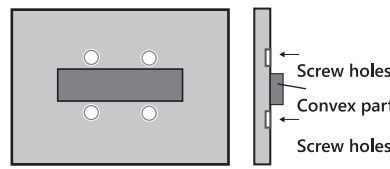


The following TVs cannot be installed onto this product:

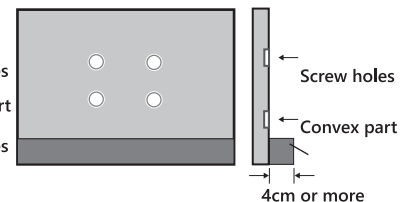
Less than all of the 4 screw holes are located on the raised part (shaded area) of the TV's back



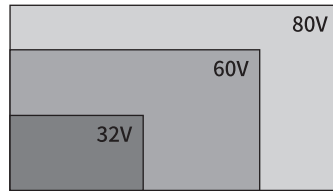
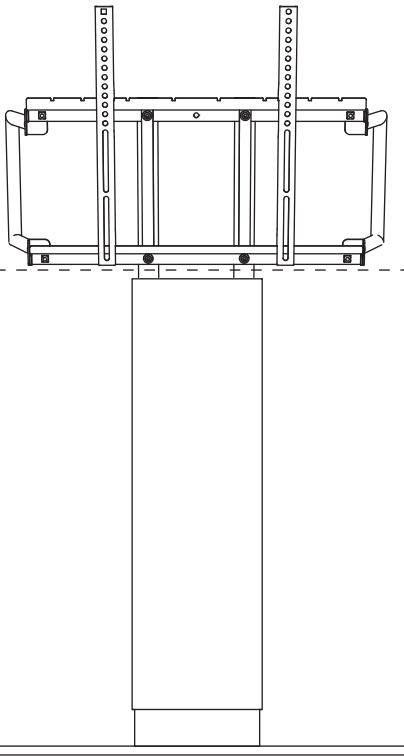
There is a raised part (shaded area) between the 4 screw holes



There is a difference of 4cm or more between the height of the raised part (shaded part) and the rest of the TV's back (if the raised part is located below the 4 screw holes)



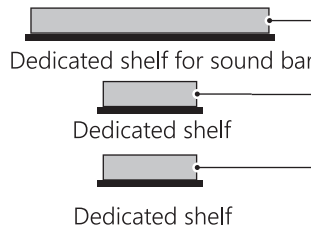
### 3 Precautions regarding load capacity and installation of shelf



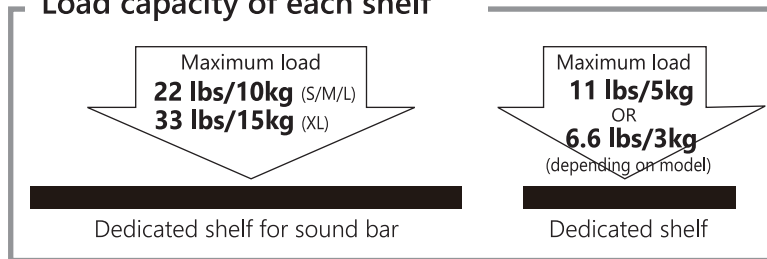
1. The weight of the TV (excluding the stand) must be **110 lbs / 50kg** or less.

2. The total weight that can be placed on all shelves is up to **33 lbs / 15kg**

3. **Up to 3 shelves** can be attached (Regardless of type)



#### Load capacity of each shelf



as of August 2022

✓

✗

The weight of the TV is **110 lbs / 50kg** or less with or without shelves

✗

The total weight on all shelves is no more than **33 lbs / 15kg**

✗

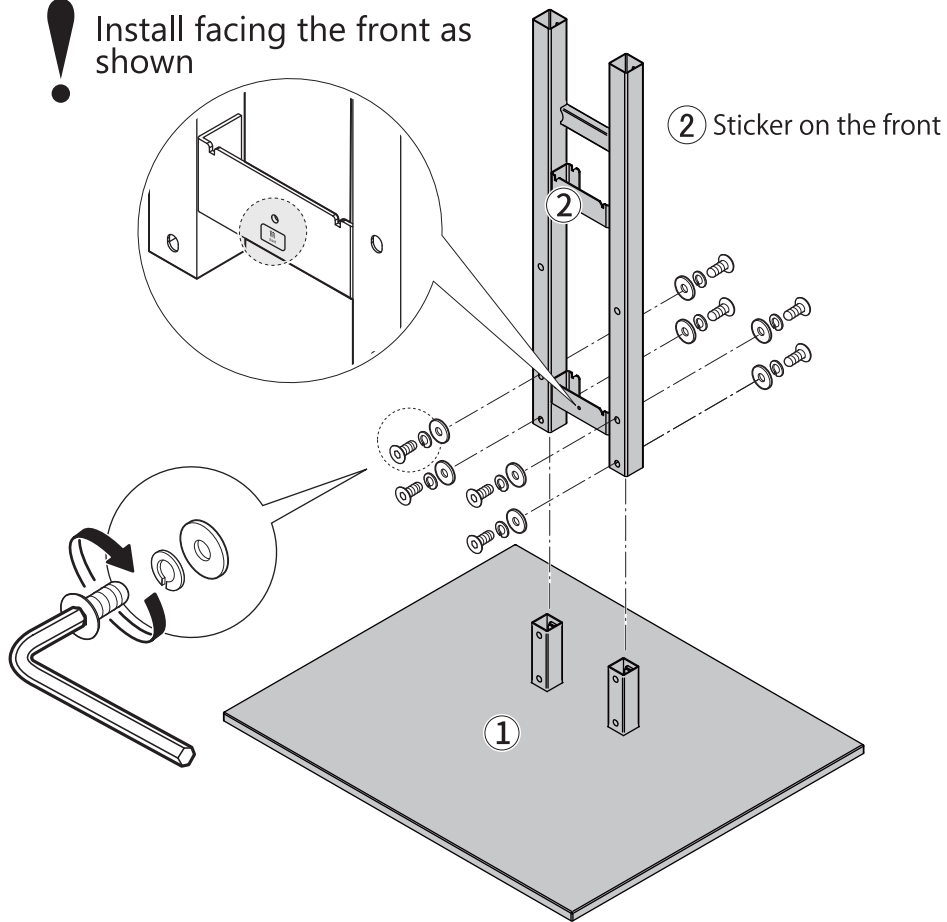
Up to **3 shelves** can be attached

# Step 1

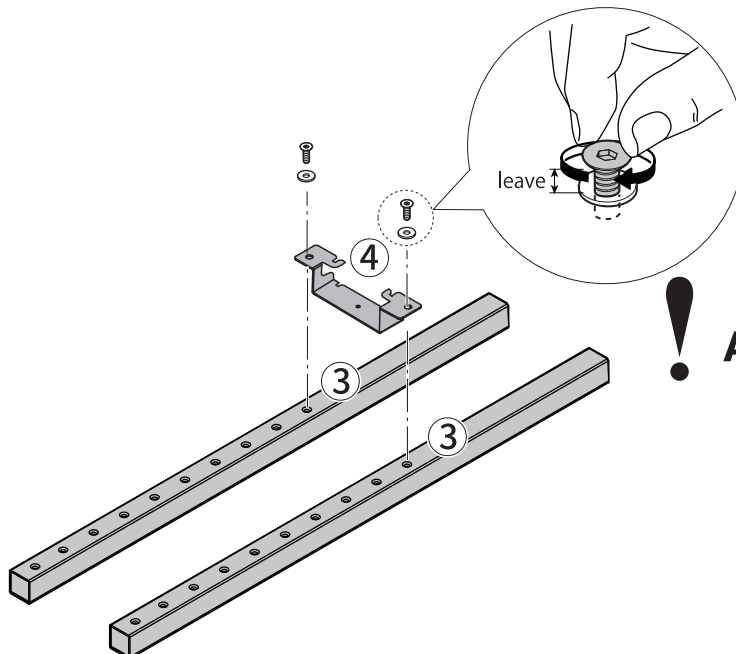
## Assemble the TV stand

1

! Install facing the front as shown



2

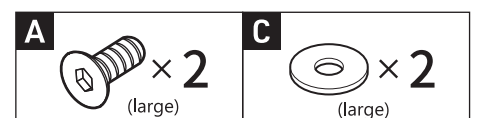


! **Do not fully tighten**

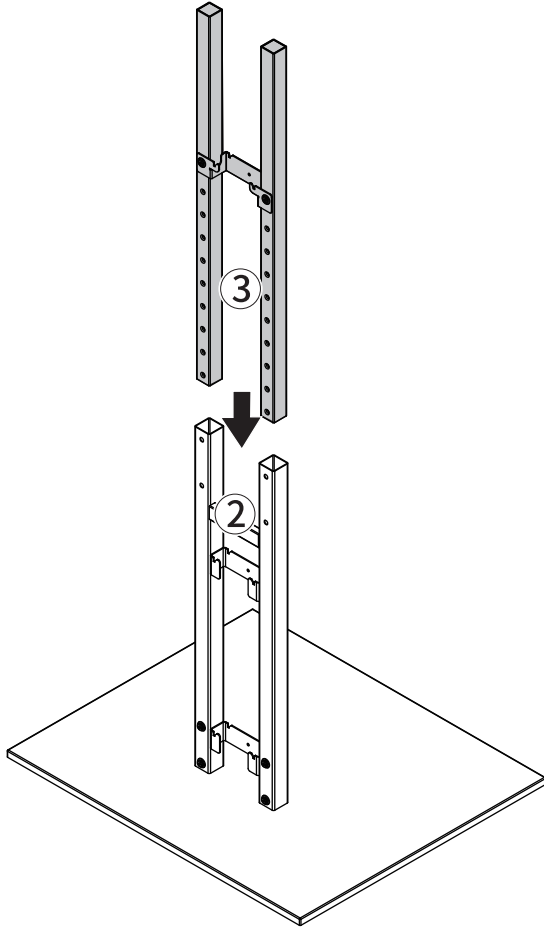
When the final tightening is done, ③ will not be inserted in ② in the next step.

! **Attach it on the top holes**

This step is not for the height adjustment of TV stand.

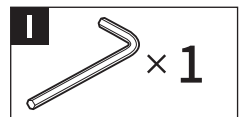
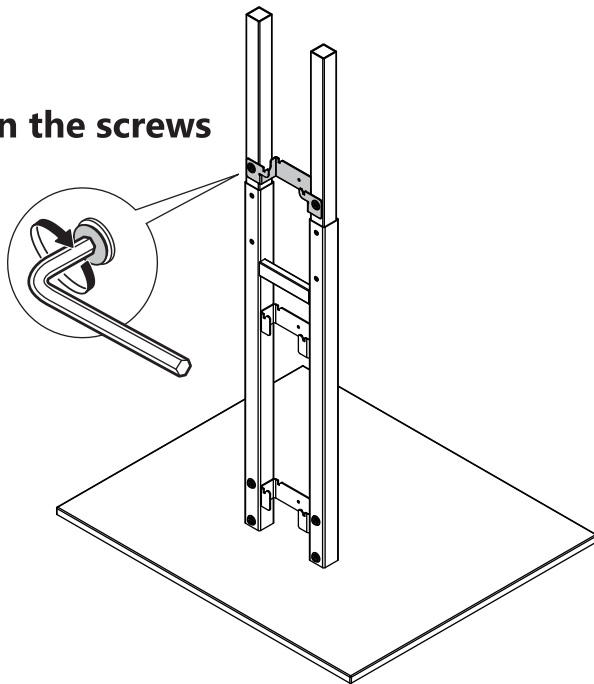


**3**



**4**

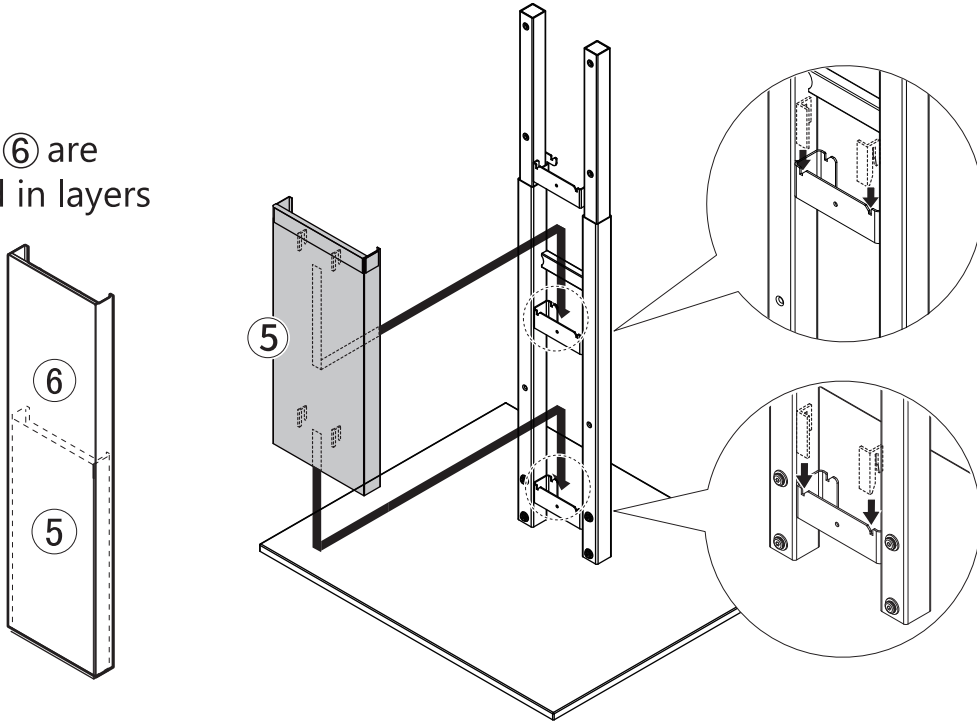
**!** Fully tighten the screws



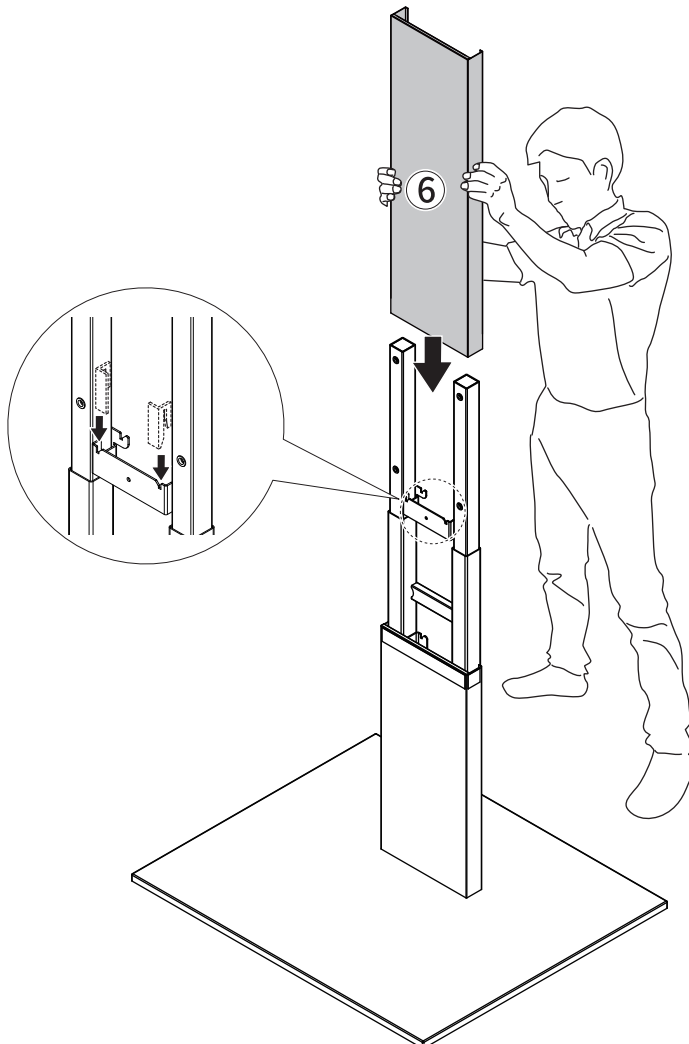


# 5

⑤ and ⑥ are packed in layers



# 6

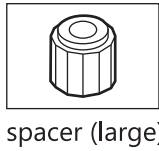


# Step 2

## Prepare to install the TV

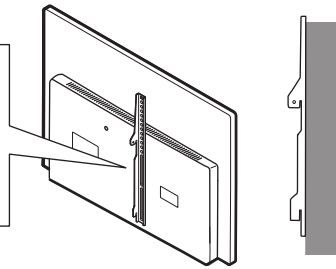
### 1 Apply the TV mounting bracket to the TV

The shape of the back of the TV determines whether or not the spacer (large) is used.

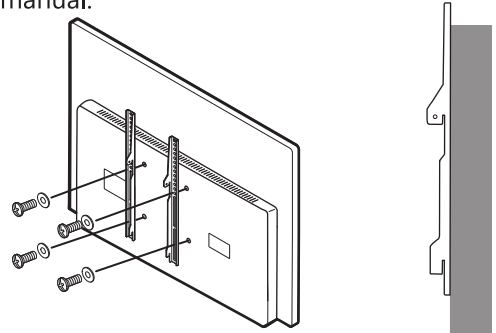


It is designed so that it can be attached to various TVs. Please install it according to the installation method that suits your TV. Some TVs recommend a dedicated mounting method, so please check the TV wall-mounted design manual.

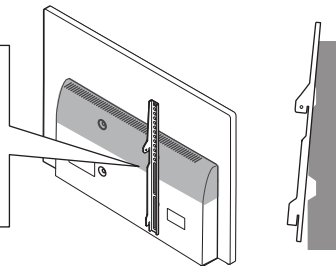
The TV mounting bracket can be attached vertically to the TV.



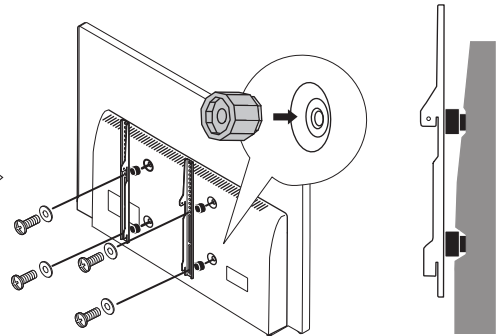
No spacer required



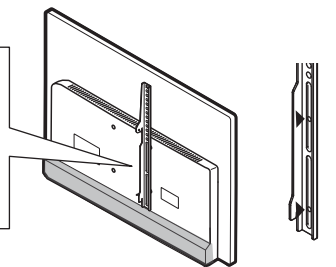
When you try to attach the mounting bracket, it attaches diagonally.



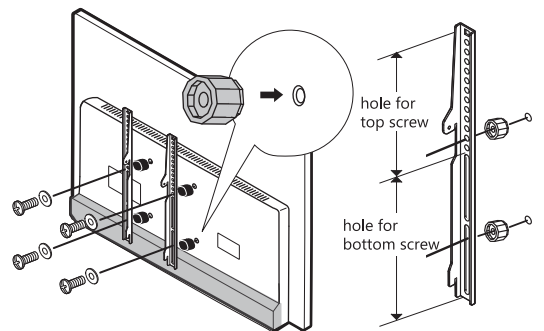
How to install A



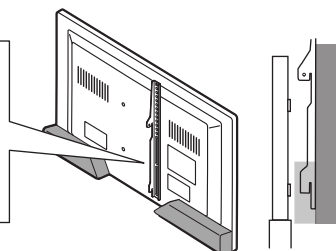
To avoid sliding, do not put two screws into the two long holes at the same time. One of the screws should be put in the round hole.



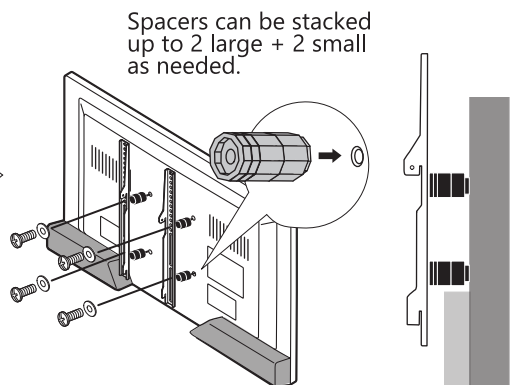
How to install B



If there is a step, use a spacer. It may interfere with the stand body.

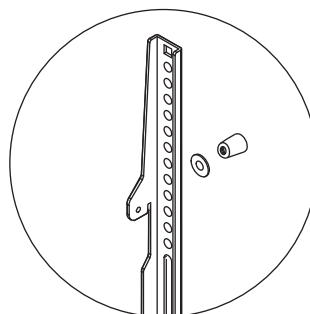
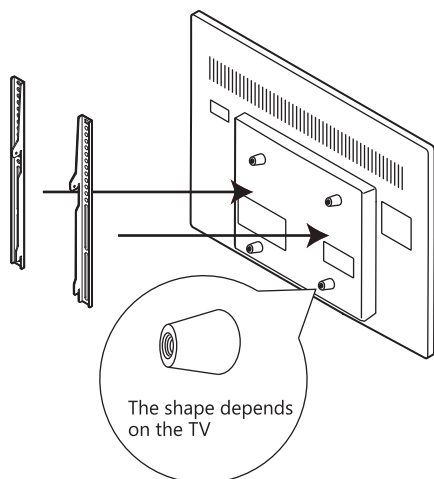


How to install C



## In cases like this .....

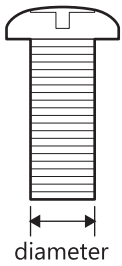
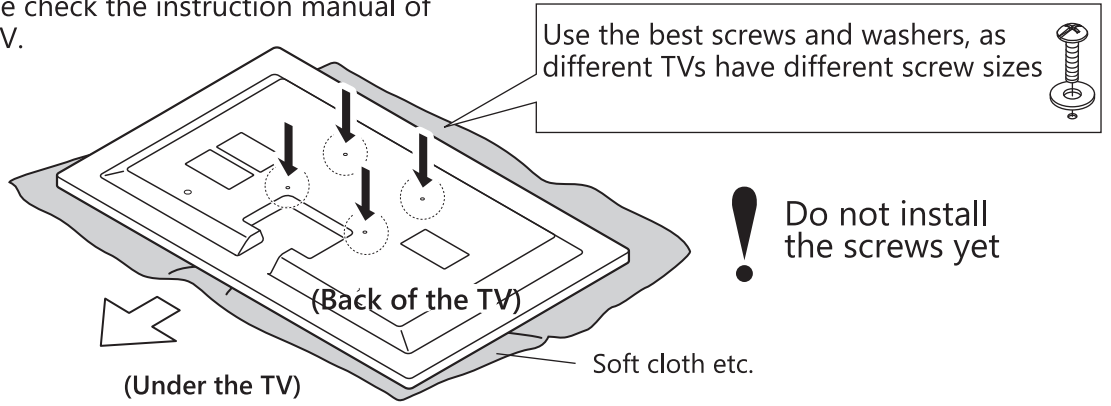
There is a screw hole in the protrusion and the TV mounting bracket does not fit well.









Use the washer attached to the stand as shown in the image, when the diameter of the protrusion is small and it gets into the hole of the mounting bracket.

## 2 Check the diameter of the screw holes

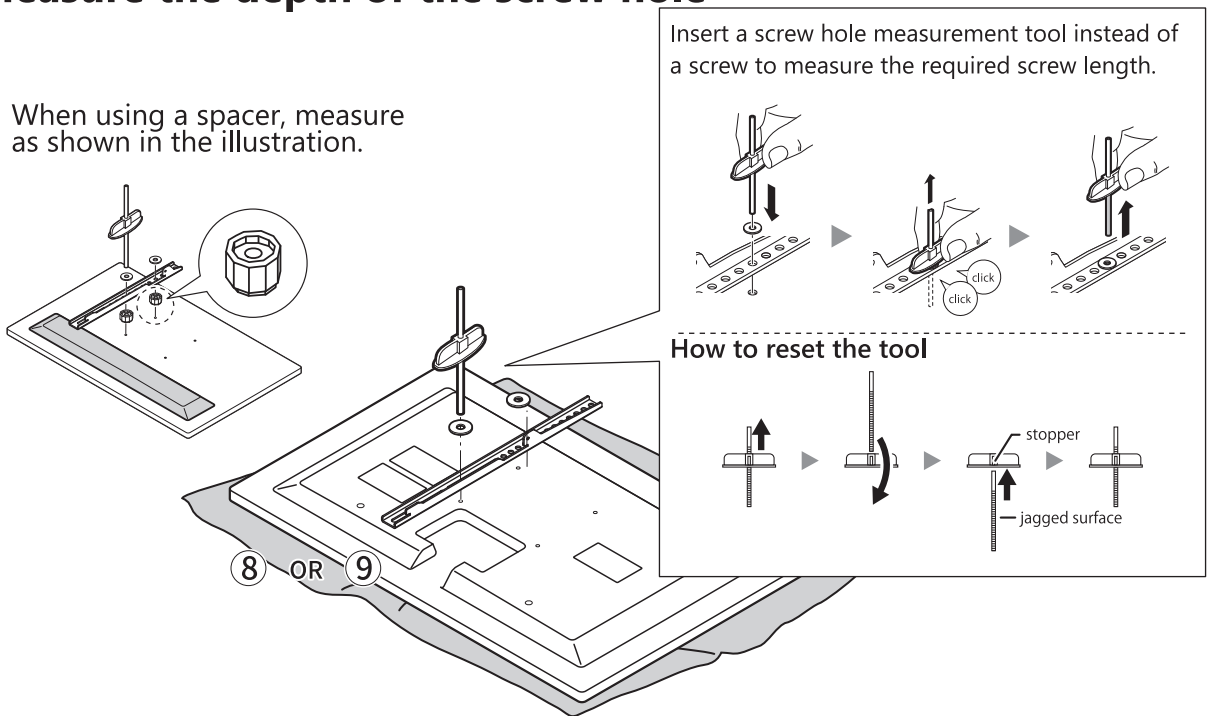
! To prevent the panel from cracking, some TVs should not be laid down, so please check the instruction manual of the TV.






M	N	O
 × 4 (small)	 × 4 (medium)	 × 4 (large)
 × 4 each (15, 25, 35mm)	 × 4 each (15, 25, 35, 45, 55mm)	 × 4 each (15, 25, 35, 45mm)

## 3 Measure the depth of the screw hole

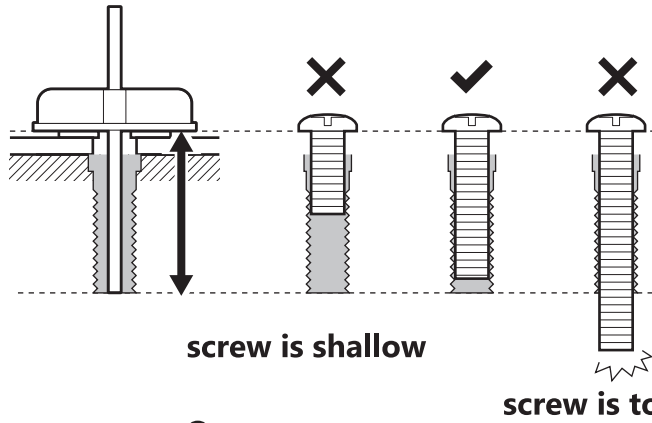
! When using a spacer, measure as shown in the illustration.



 (small)	 (medium)	 (large)
---	--	---

# 4

## Choose the screw of the required length



screw is shallow

screw is too long

! If the thickness of the screws in the screw set does not match or the length of the screws is not enough, please purchase.

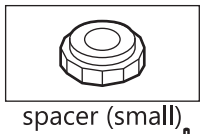
M (diameter) x (length) mm  
e.g. 5mm diameter, 15mm length

--> M5 x 15mm

Please select "truss screws" or "pan screws" .

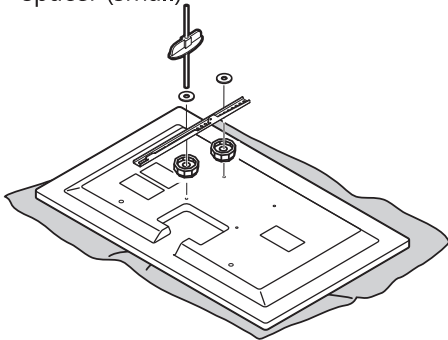
! There is no problem if the screw is hooked 5 turns or more.

### If you can't find a screw of the required length, use spacer(small) to adjust the screw length.

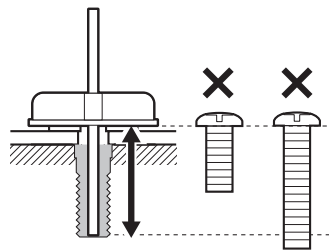


spacer (small)

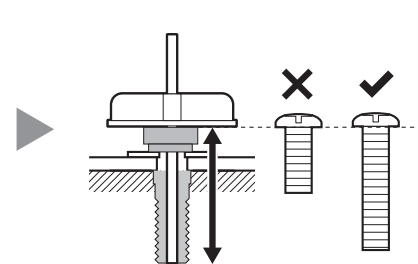
The thickness is approximately 5mm.



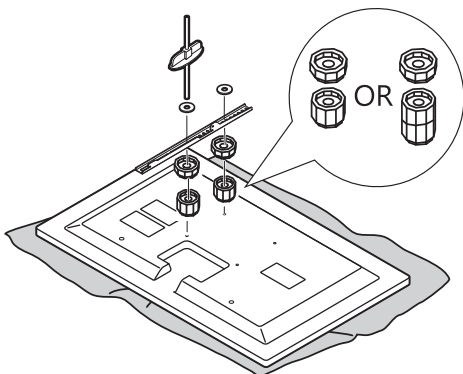
Before adjustment



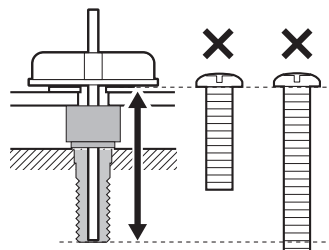
After adjustment



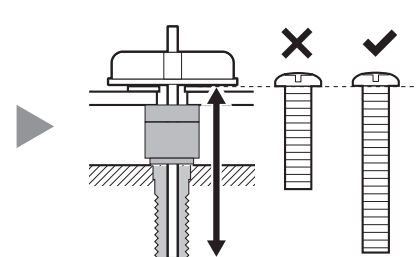
### When used in combination with a spacer (large)



Before adjustment



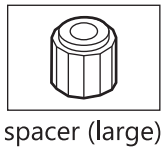
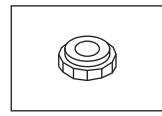
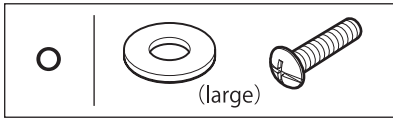
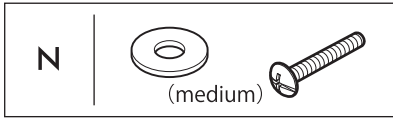
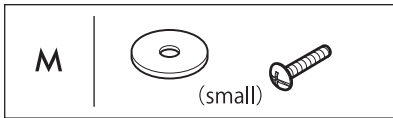
After adjustment



# Before attaching the TV mounting brackets.....

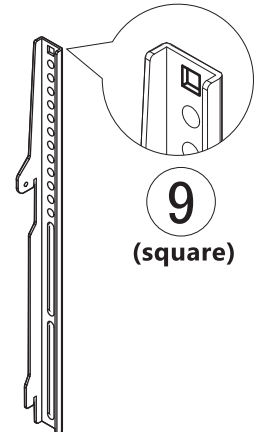
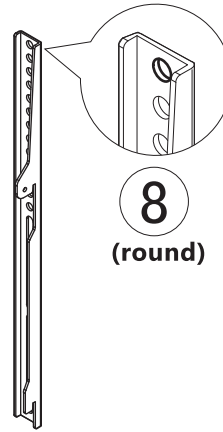
## screws and spacers

- Prepare the screws and spacers of your choice.
- Spacers only if needed.



## TV mounting brackets

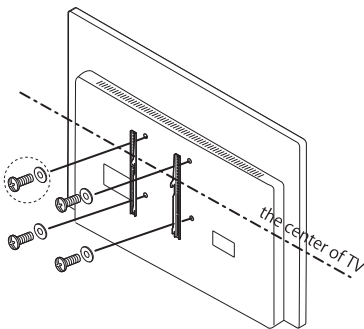
- ⑧ and ⑨ are not the same shape.
- Check the install position (right and Left).



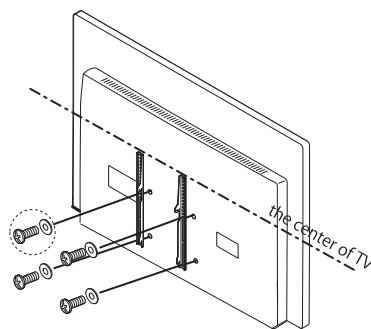
# Example of the install position of TV mounting brackets

- Attach the TV mounting brackets as close as possible to the center of the TV.
- Use the round hole of the TV mounting bracket for the upper screw hole, and use the long hole of the TV mounting bracket for the lower screw hole.

TV with screw holes near the center

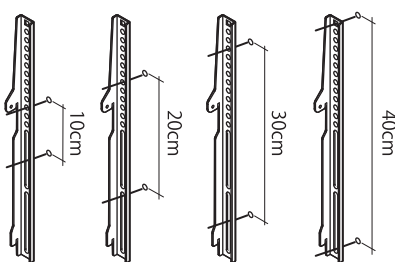


TV with screw holes at the bottom

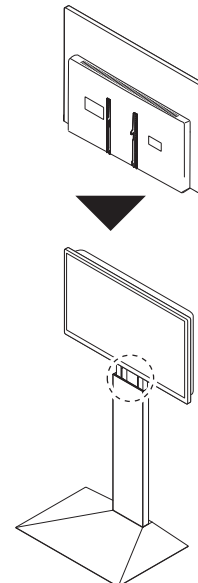
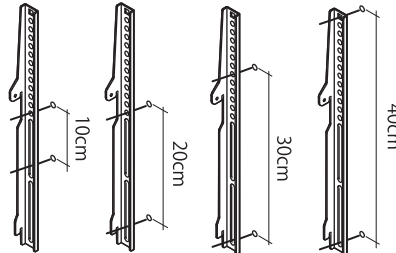


**X** Do not attach the TV mounting brackets close to the bottom of the TV. It may cause the exposure of the pillars of the TV stand.

Guide for each screw pitch

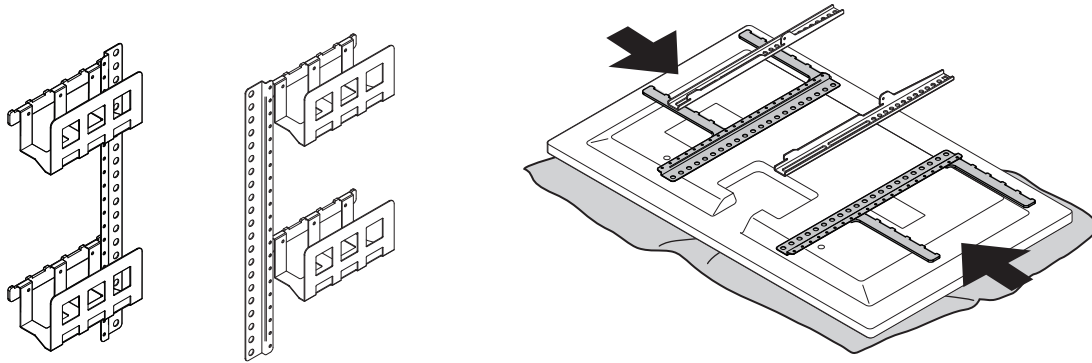


Guide for each screw pitch




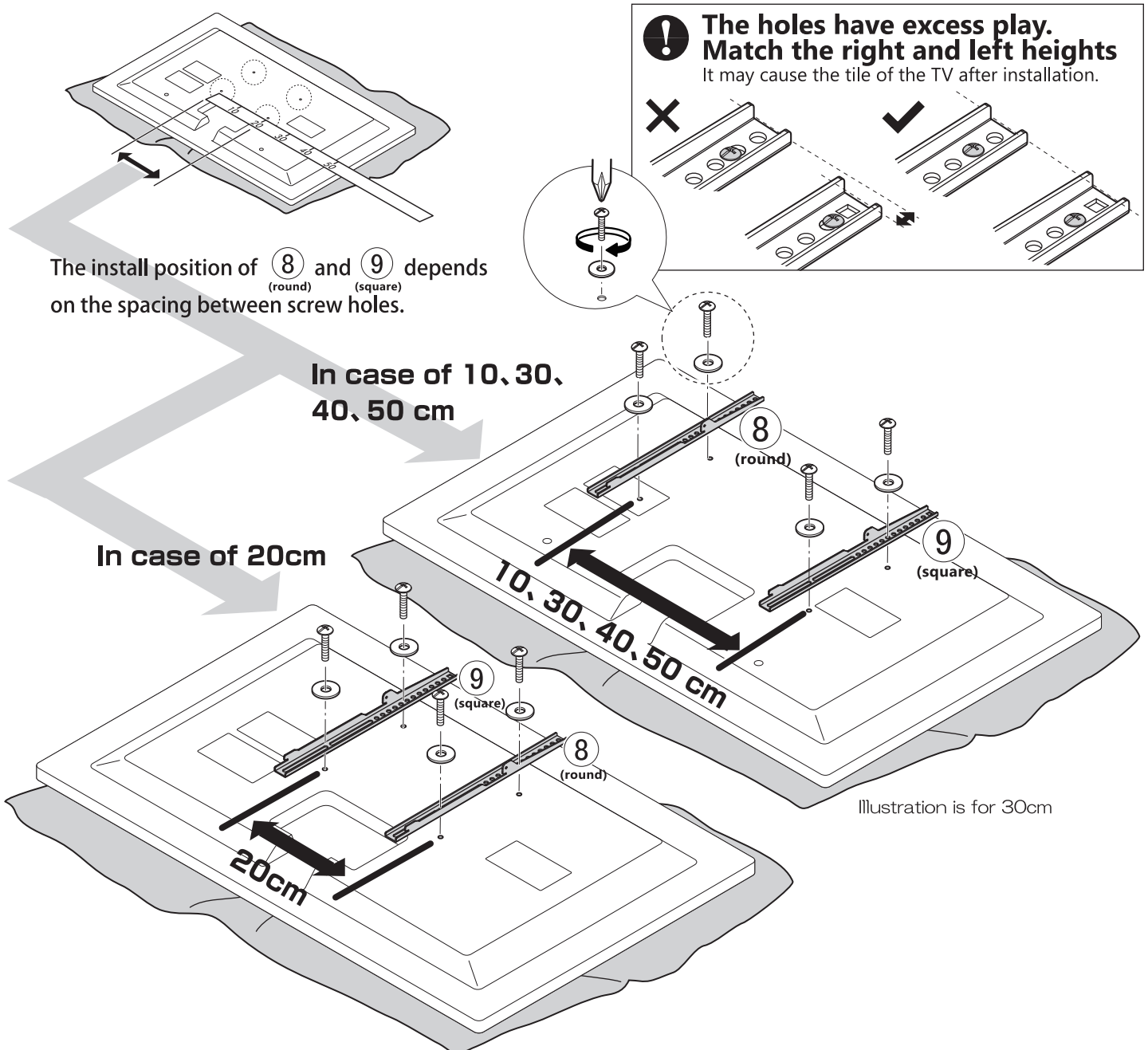
## [Sold separately] Installation of MULTI DEVICE HOLDER

- Install it here with TV mounting brackets



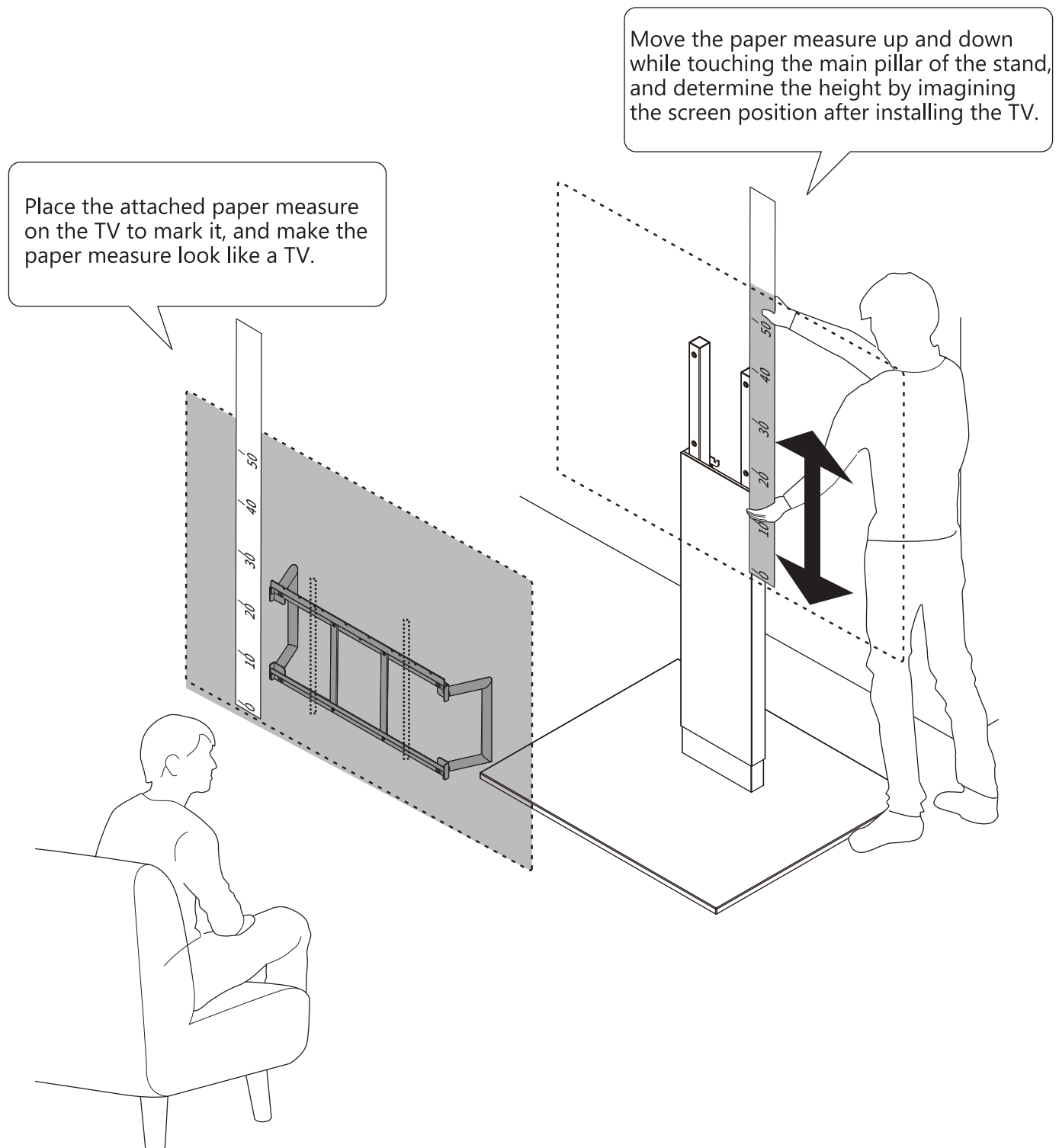
## 5 Measure the spacing between screw holes

 To prevent the panel from cracking, some TVs should not be laid down, so please check the instruction manual of the TV.



# Step3

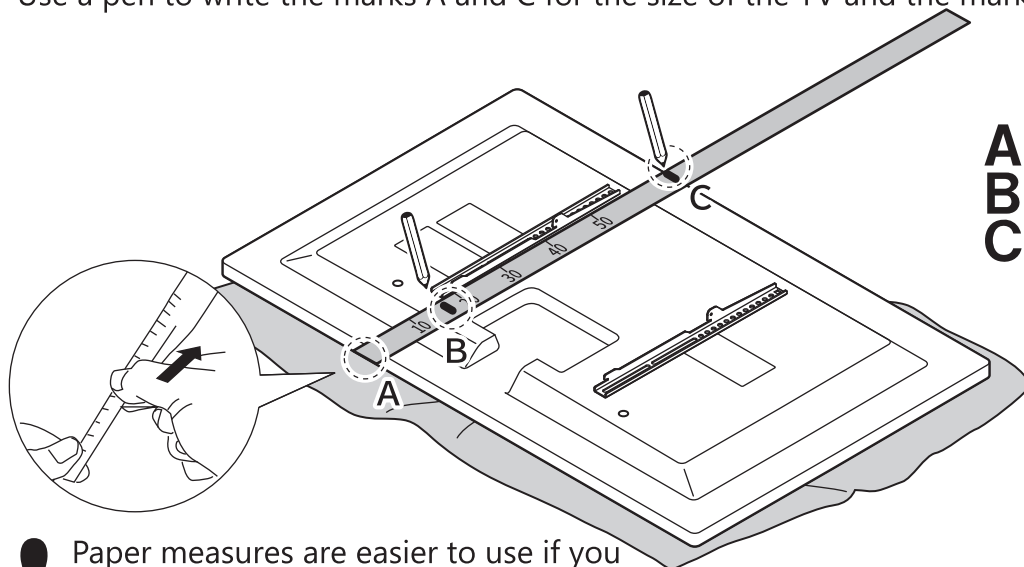
## Determine the installation height of the TV and assemble





# 1 Make marks on a paper measure

Use a pen to write the marks A and C for the size of the TV and the mark B to match the stand body.

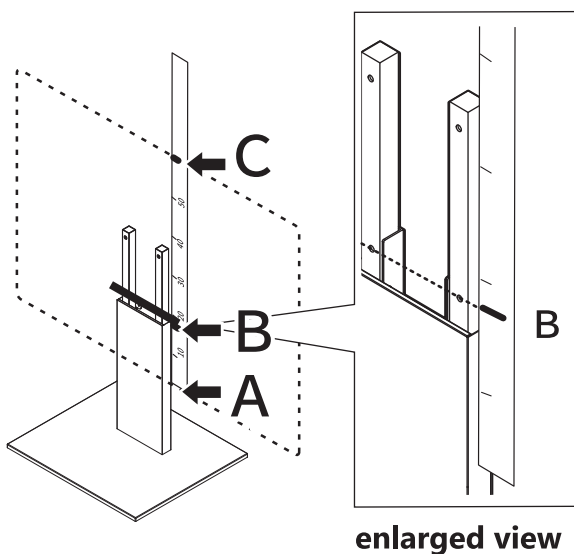


**A** = The bottom of the TV  
**B** = The bottom of ⑧ or ⑨  
**C** = The top of the TV

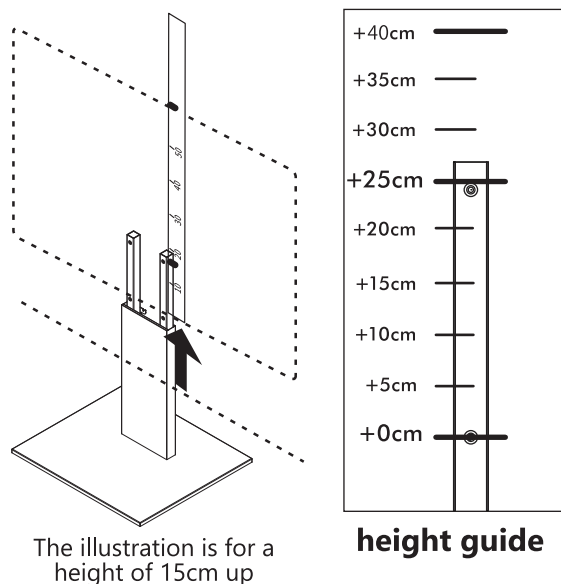
- ! Paper measures are easier to use if you crease them in half.
- The mark B is the level for matching with the stand body.

# 2 Determine the height

1 Align B with the hole under the stanchion



2 Raise the tape measure by 5cm to determine the height.



- ! From this height, you can increase the height by 5cm, up to a maximum of 30cm

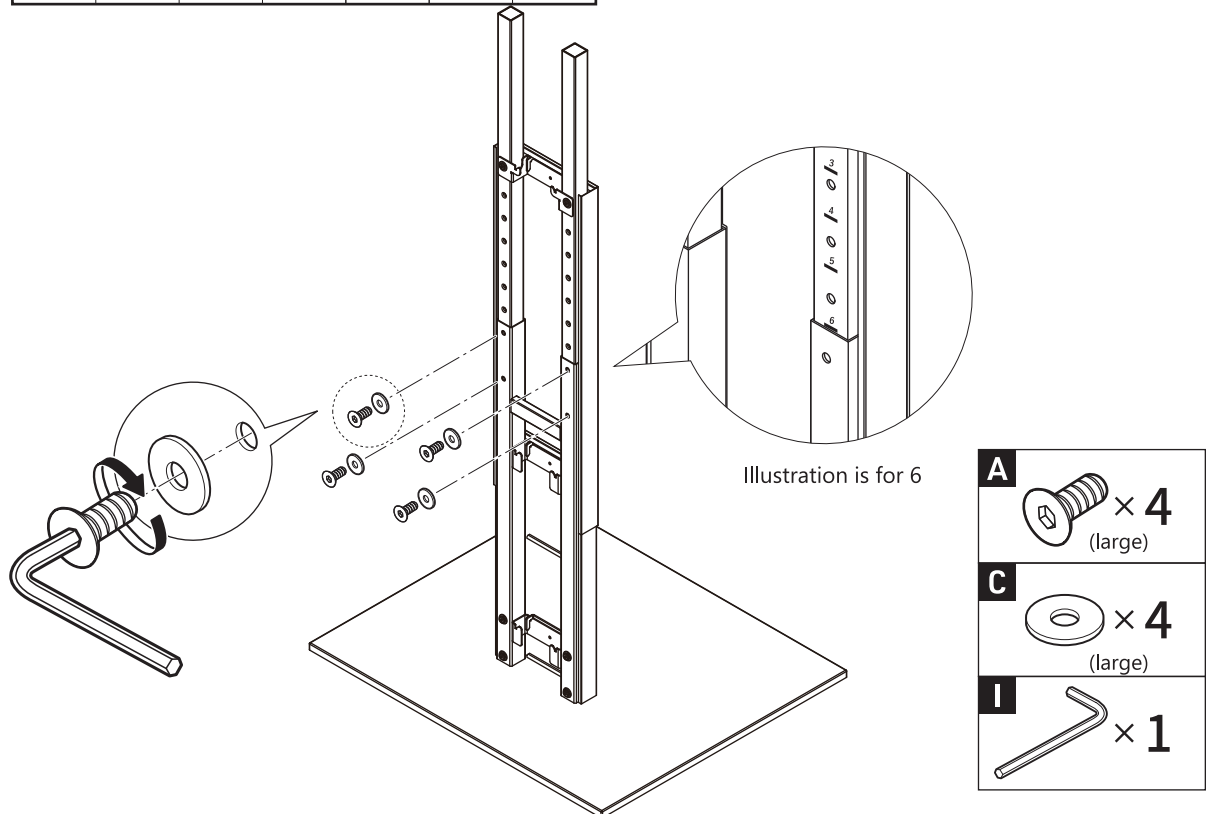
## 3

## Assemble the TV stand to the determined height

Check the height adjustment list for the desired height column. You can see the number on the mounting screw holes.

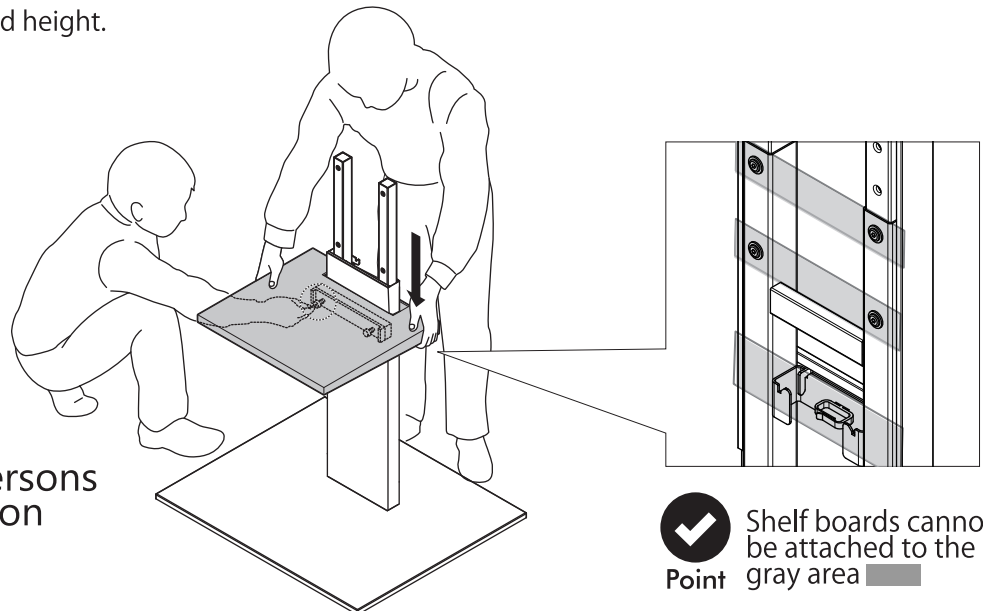
### Height adjustment list

+0cm	+5cm	+10cm	+15cm	+20cm	+25cm	+30cm
—	<u>2</u>	<u>3</u>	<u>4</u>	<u>5</u>	<u>6</u>	<u>7</u>

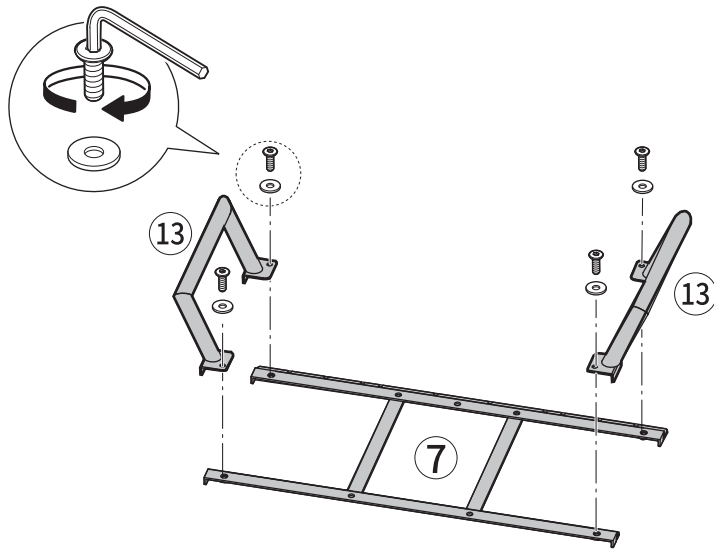


### [Sold separately] Installation of SHELF

- Install it here at the desired height.

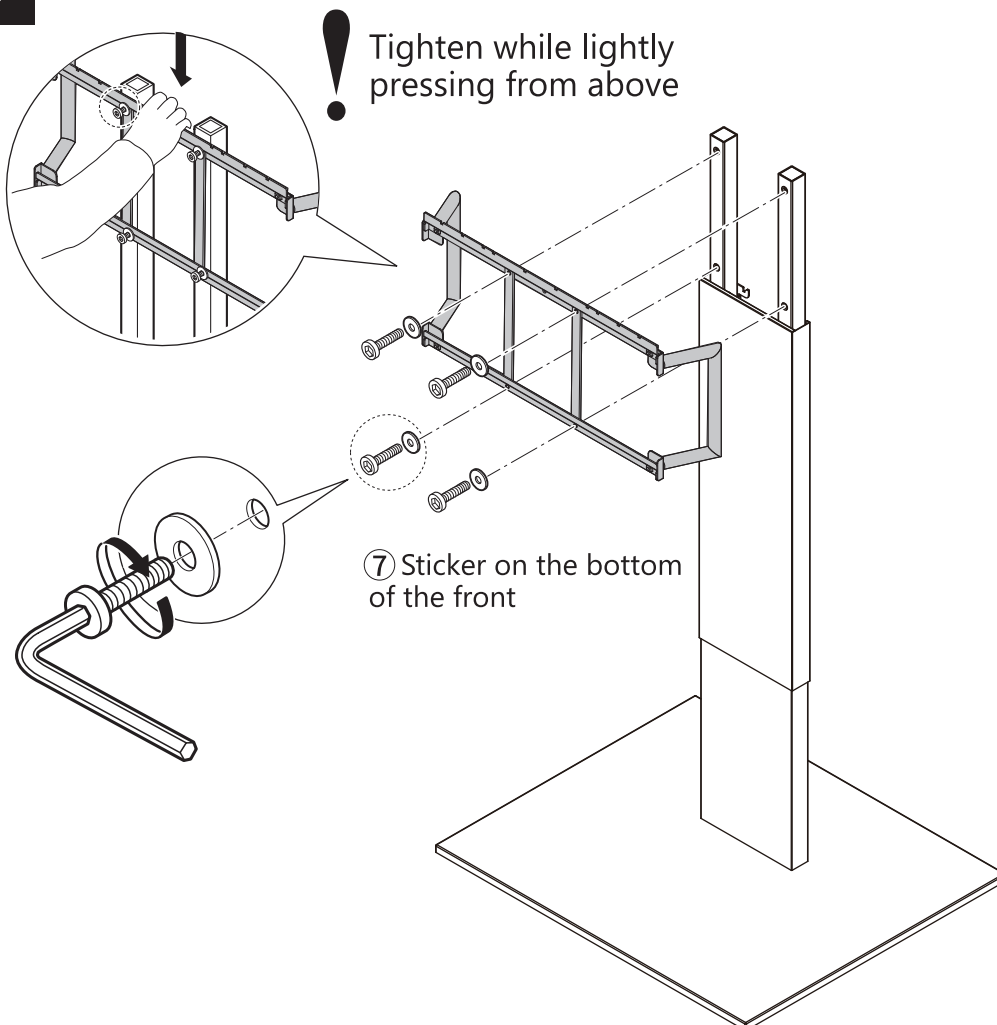


4



<b>E</b>	× 4 (small)
<b>F</b>	× 4
<b>I</b>	× 1

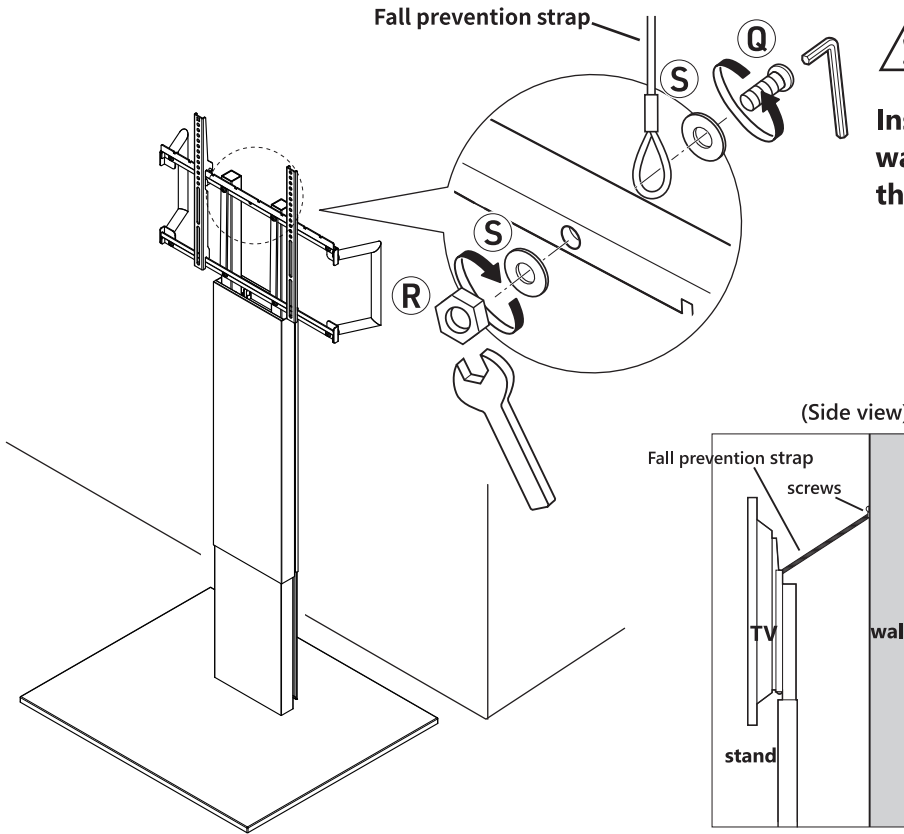
5



<b>D</b>	× 4 (small)
<b>E</b>	× 4 (small)
<b>I</b>	× 1

# Measures to prevent falls

**!** Hardware for securing the stand against tipping over  
**•** Use them if necessary



## **!** caution




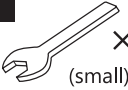
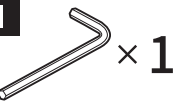
**Install the TV and stand close to the wall and attach a strap to prevent the stand from tipping over**

Attach a commercially available strap to a sufficiently strong wall surface. If the wall strength is low, the strap will not function as a fall prevention function.

Use commercially available screws for wall mounting.

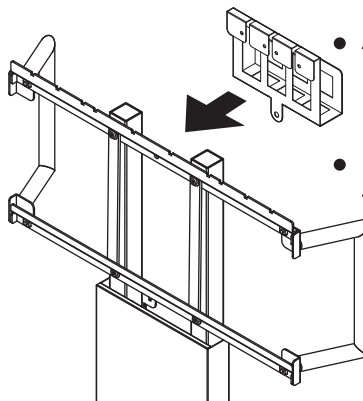
The necessary screws depend on the material of the wall, so please consult a hardware supplier or installation expert on the correct fastening method.

Install the fall prevention strap so that it does not sag. If the strap is slack, this will increase the force of impact when the stand falls, and the strap may be damaged and fall.

<b>Q</b>  × 1	<b>R</b>  × 1	<b>S</b>  × 2	<b>T</b>  × 1 (small)	<b>I</b>  × 1
--	--	--	---	--

### [Sold separately] Installation of HDD HOLDER

**!** Install it here before installing the TV.



- Attach it together with the screw hole to attach the fall prevention wire.
- It can be mounted in the center of the frame or on the right and left.

# Step 4

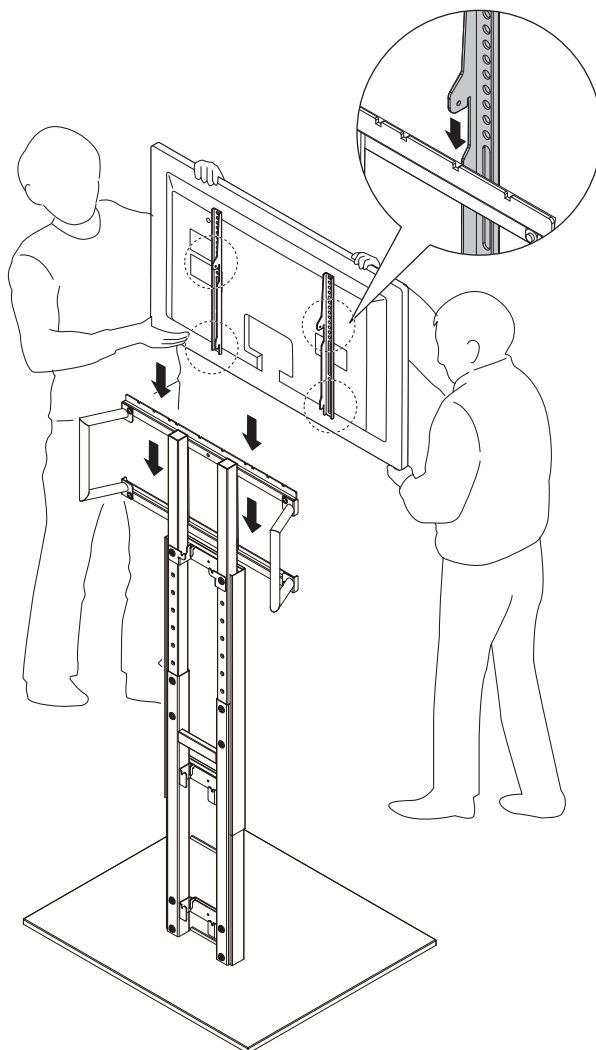
## Install the TV to the TV stand

1

**! Do not apply pressure directly to the TV screen. TV screen can be damaged when pressed too hard.**

Refer to the instruction manual of the TV for how to hold the TV.

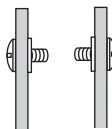
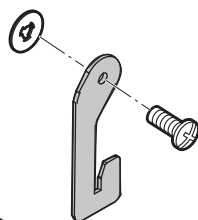
Two or more persons do the installation



2

### Step 1. Preparation

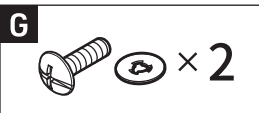
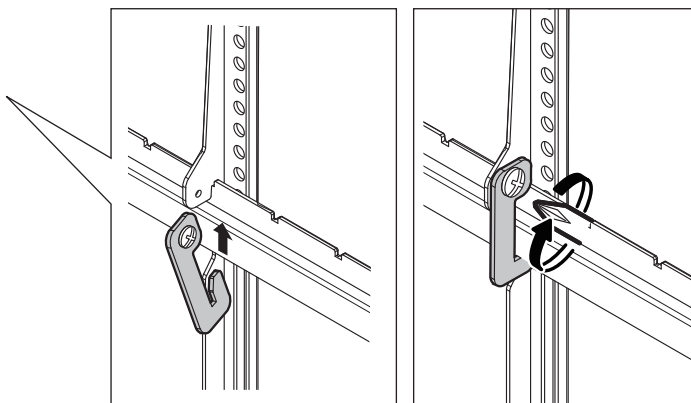
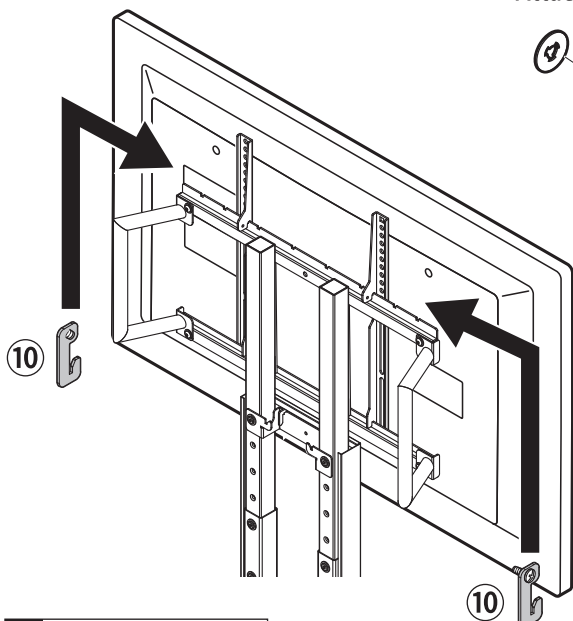
Attach a retaining washer to the screw.



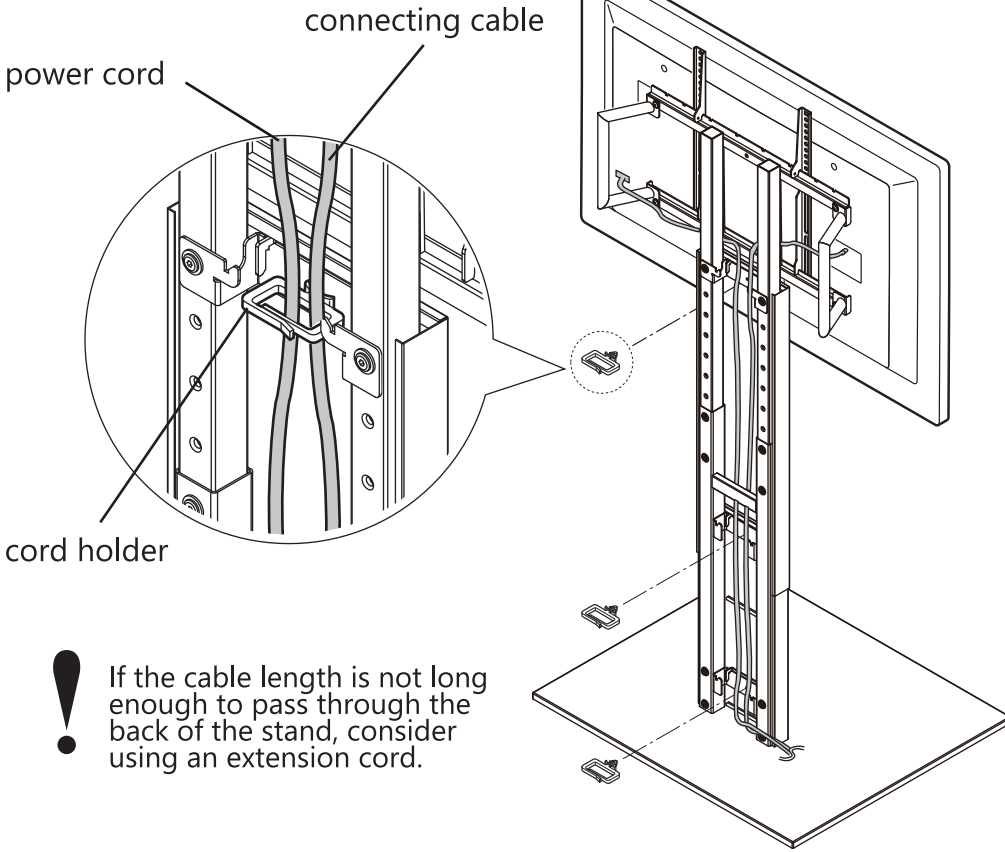
**Point**

Pay attention to the inserting direction of the screws and attach them properly.

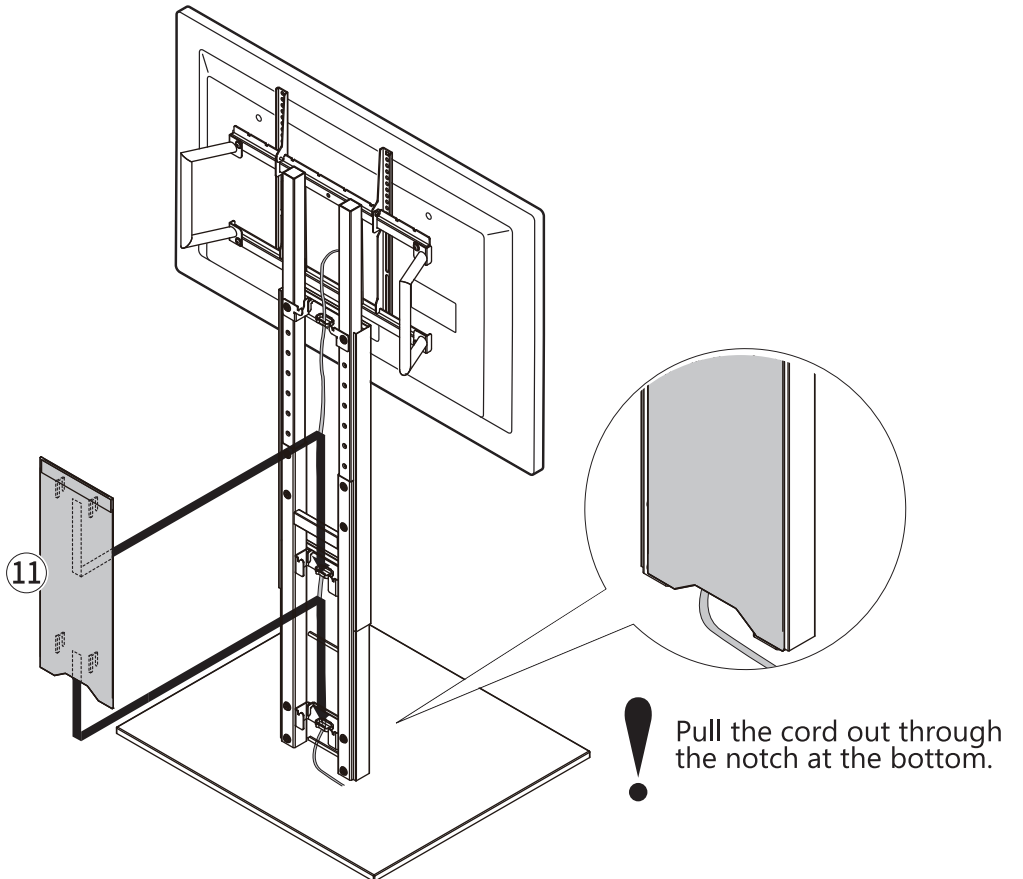
### Step 2. Installation



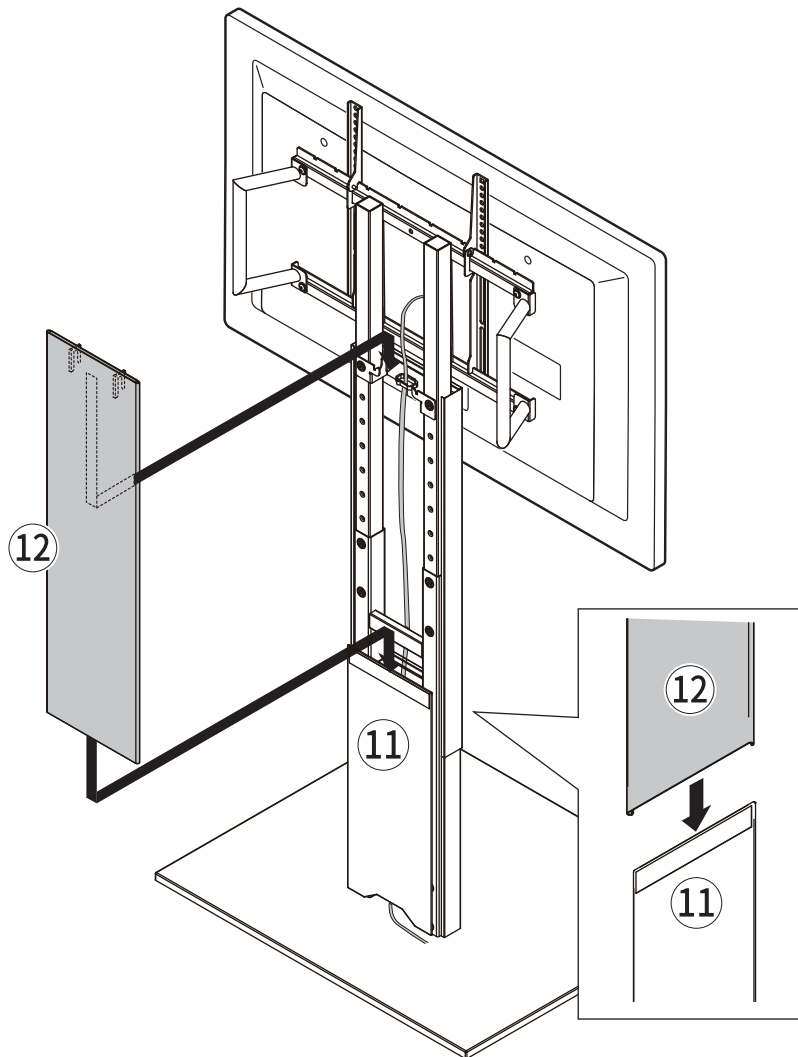
### 3 Installation of CORD HOLDER



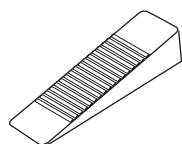
### 4



5

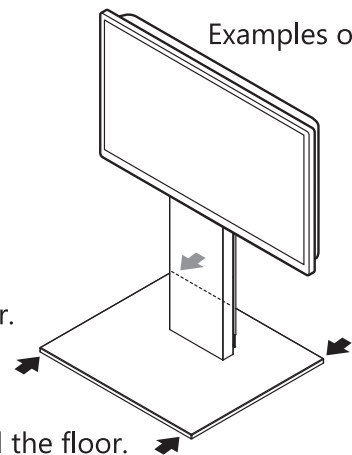


### How to put stoppers on the casters



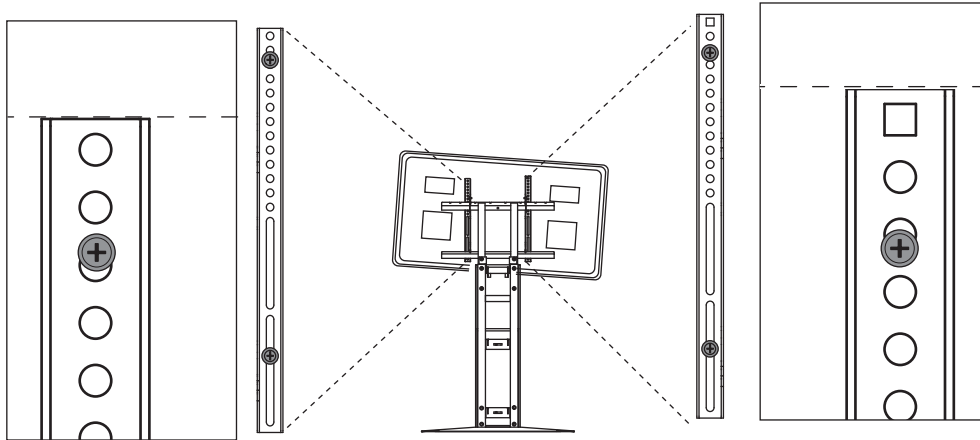
We recommend using a commercially available door stopper. Please use the one that matches the floor material.

Examples of Use



Insert the stoppers between the caster and the floor.

# How to adjust the tilt of the TV

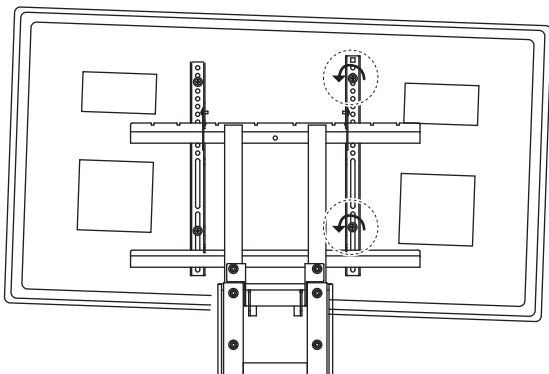


**!** You can adjust the tilt of the TV by adjusting the screw tightening position of the mounting bracket. Adjust using the space between screws and screw holes.

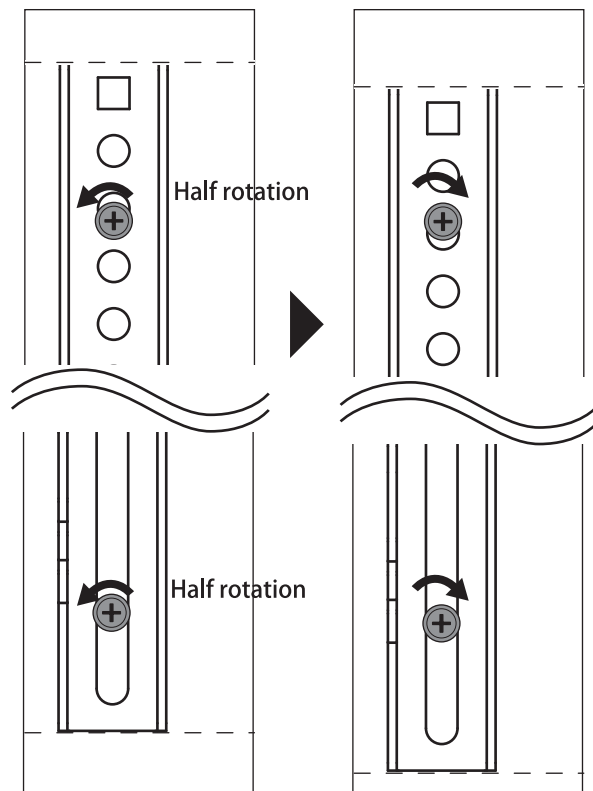


## 1 Tighten the upper and lower screws (only one mounting bracket)

Do not overloosen the screws

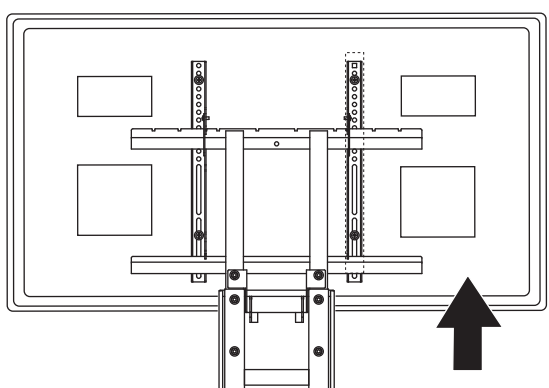


**before adjustment**      **after adjustment**



## 2 Tilt until the TV is level

## 3 Tighten the screw while holding the TV so that it does not move



**!** This explains how to raise the lower one, but it is also possible to lower the higher one in the same way.



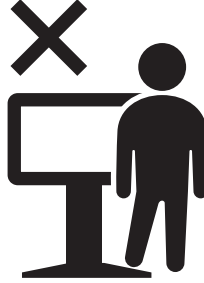
# ! Safety precautions

Failure to abide by the following advisories may result in personal injury or property damage:



**Securely tighten bolts and screws in place before installing the TV**

The TV stand may fall over or the TV may fall off, resulting in damage or injury.



**Do not step on the base**

The TV stand may fall over or the TV may fall off, resulting in damage or injury.



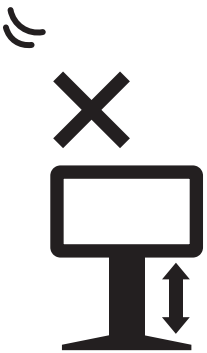
**Do not install the TV stand on a unstable place**

Install on a flat and stable place with sufficient load bearing strength. (Do not install on sloped or uneven surfaces, unstable surfaces such as carpets, or deformed surfaces)



**Do not move the TV stand with the TV installed**

The TV stand may fall over or the TV may fall off, resulting in damage or injury.



**Do not adjust the height with the TV installed**

The TV stand may fall over or the TV may fall off, resulting in damage or injury.



**Do not apply pressure directly to the TV screen. TV screen can be damaged when pressed too hard**

Refer to the instruction manual of the TV for how to hold the TV. And be careful when you move the TV stand with casters.

There is a risk of tripping over cords, which could lead to the TV stand or TV falling, posing a danger of tripping for yourself and your family. Please exercise extra caution when using this in places with small children or elderly individuals.

Nakamura Co.Ltd. assumes no responsibility for damage or injury of any kind because of tipping over the stand and TV in case of an earthquake or accident.



**Never allow children to climb, hang or move the TV stand and TV.**

The TV stand may fall over or pinch your toes, resulting in damage or injury.



**Take safety precautions when not moving the TV stand.**

Consider using the fall prevention strap or some stoppers.

# ! Caution

If the following precautions are not observed, injury or property damage may occur.

## 1 Assembly and installation

### 1. Causes of falls and damage

Be sure to assemble and install on a stable and flat surface. Spread a thick cloth or cardboard over the workspace so as not to damage the floor or walls.

### 2. Causes of discoloration and damage

For indoor use. Keep away from direct sunlight, as well as direct airflow from heating or, air conditioning.

In some cases, depending on the type of flooring or floor material, there is a possibility that caster marks or color transfer may occur on the floor surface with use.

### 3. Causes of fire and electric shock

When installing or removing a flat-screen TV from this product, be sure to turn off the power switch of the flat-screen TV, unplug the power plug from the outlet, and disconnect external connection cords (such as the cord between the antenna and TV).

Otherwise, the cord may be damaged, resulting in fire or electric shock.

## 2 During use

### 1. Causes of falls, injury and damage

Do not stand or hang on the product or use it for anything other than a TV stand.

Do not apply a concentrated load to the TV stand. (It may tilt).

Be careful not to pinch hands or fingers.

When you move the TV stand with casters, not to move it forcefully or rotate it.

Be careful not to trip over a power cord.

There is a risk of tripping over cords, which could lead to the TV stand or TV falling, posing a danger of tripping for yourself and your family. Please exercise extra caution when using this in places with small children or elderly individuals.

Due to the weight of the TV/monitor, it may require some force to move.

Please be assured that it is difficult for small children or pets to move it by force.

### 2. Causes of fire and discoloration

Do not use near a fire or heat source such as a stove or heater.

### 3. Cause of odor

When unpacking, there may be residual smells from packing materials or paint. Wipe well with a clean dry cloth and leave in a well-ventilated place for a while.

## 3 Care and maintenance

### Causes of cracking, discoloration and deformation

Do not wipe the surface with a damp cloth.

Do not use cleanser, thinner, benzene, alcohol, kerosene, etc.

- Use a soft cloth soaked in a diluted neutral detergent, tightly wrung, to remove dirt, and wipe off any residual moisture with a dry cloth.

- Check the screws regularly and tighten them securely if they are loose. (Once a month)

