

WALL サウンドバー棚板

WALL INTERIOR TV STAND® [径50用]

組立説明書 (第1版)

この度は、お買い上げいただき誠にありがとうございました。
この商品を末永く、安全にお使いいただくために、
この「組立説明書」をよく読み正しくご使用ください。
また、これらを必要に応じて見られるよう、大切に保管してください。

免責事項

- ・本製品または本製品の一部の誤使用や誤用に起因するいかなる損害や負傷について、当社は一切の責任を負いません。
- ・当社は、間接的損害や派生的損害についても一切責任を負いません。



注意

- ・本製品には、飲み込むと窒息する恐れのある小さな部品が含まれています。
- ・本製品の組み立ては、お子様の手の届かないところで実施してください。

- ・以下の場合、当社はいかなる損害賠償の責任も負いません。

- 1) お客様が本製品を第三者に転売または再販された場合。
- 2) 不注意や不適切な取り扱いによる故障や破損の場合。
- 3) 他の製品との組合せにより生じた故障及び損傷の場合。
- 4) 天災、火災、環境破壊、有害物質、戦争、異常電圧、外部要因による故障または損傷の場合。
- 5) 本来の目的以外の用途に使用された場合。

この商品は日本の株式会社ナカムラの企画・品質管理によって中国（原産国）で製造しました。
品質向上の為に改良に伴い一部仕様が異なる場合があります。

販売元 株式会社ナカムラ
〒145-0065 東京都大田区東雪谷 4-20-10

公式ブランドサイト <https://equals.tokyo/>

製品についてのお問い合わせ

info@equals.tokyo

お問い合わせフォーム

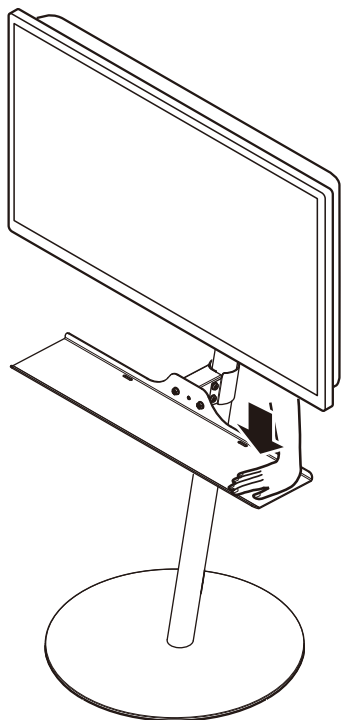


安全上のご注意



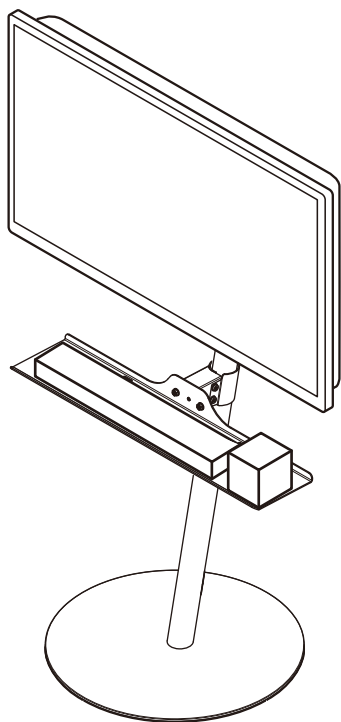
注意

人が傷害を負う可能性及び物的損害の発生が想定される内容を示しています。
人への危害、財産の損害を防止するため、必ずお守りください。



手をつかない。

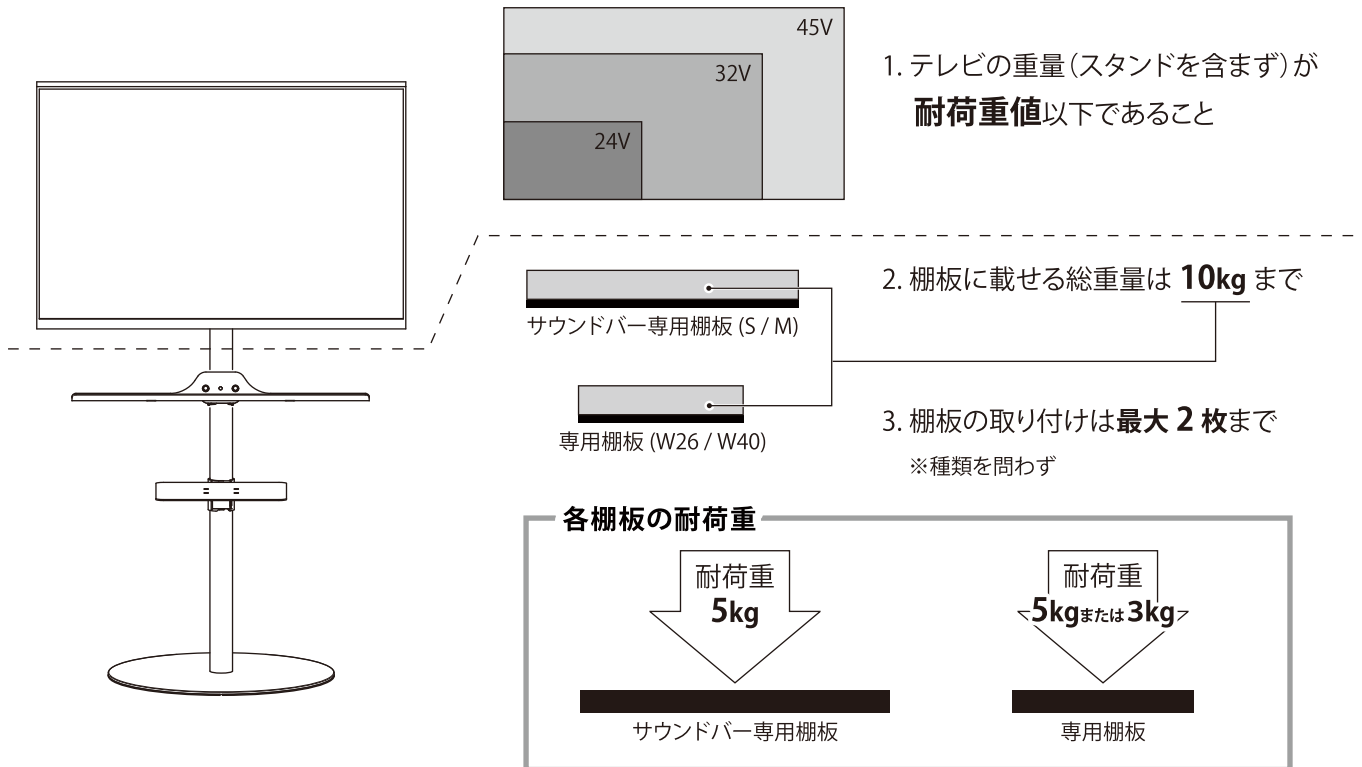
テレビスタンドが倒れたり、棚板が脱落して、破損やけがの原因となります。



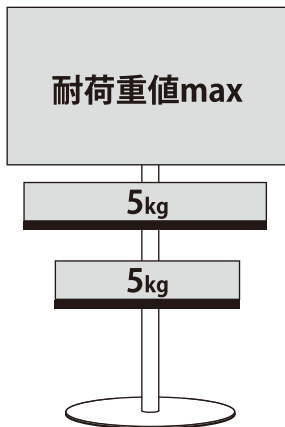
荷重を偏らせない。

テレビスタンドが倒れたり、棚板が脱落して、破損やけがの原因となります。

耐荷重と棚板の取り付けについてのご注意



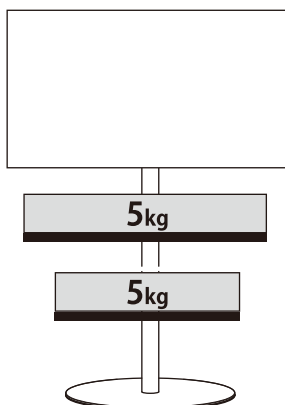
※2021年1月現在



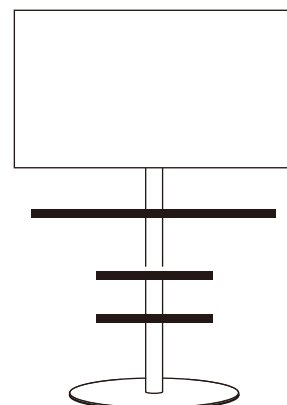
棚板の有無に関わらず、
テレビの重量は耐荷重値以下



棚板に載せる総重量は**10kg**まで



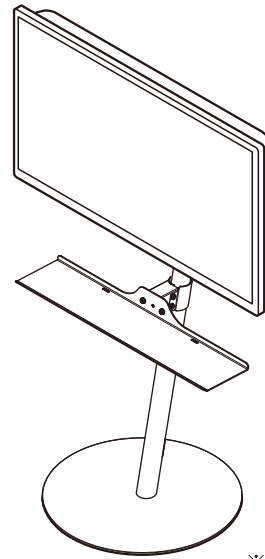
棚板の取り付けは**最大2枚**まで



WALL[®]
WALL INTERIOR TV STAND

サウンドバー棚板

[径50用]



※イラストはSサイズです。

品番	WH : D05000247 (S) / 249 (M) BK : D05000248 (S) / 250 (M)
種類	サウンドバー専用棚
サイズ	W 60/95 D26 H6.5cm
材質	スチール
表面加工	粉体塗装
重量	2 / 3 kg
原産国	中国
耐荷重	5kg

⚠ 注意

1 組立・設置の注意

1-1. けが、破損の原因

取り付けの際は必ず2人以上で行い、ネジでしっかり固定する。

1-2. 変色、破損の原因

屋内で使用する。直射日光や熱、冷暖房の風があたらない場所に置く。

1-3. 転倒、けが、破損の原因

棚板に手をついたり、集中的に荷重をかけない。

棚板の高さを調整する際は、設置された機器を取り外してから行う。

2 使用の注意

2-1. におい

開梱時、梱包材や塗料などのおいが残っている場合があります。固く絞った布でよく拭き、風通しのよいところへしばらく放置する。

3 お手入れの注意

3-1. ひび割れや変色、変形の原因

表面を水気の多いぞうきんなどでふかない。

クレンザー、シンナー、ベンジン、アルコール、灯油などは使わない。(化学ぞうきんはその注意書きに従う)

※薄めた中性洗剤を浸した柔らかい布を固く絞って汚れを落とし、乾いた布で水分をよくふき取ってください。



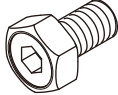
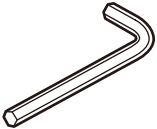



※ねじは定期的に点検し、緩んでいるときはしっかり締めてください。(1カ月に1度が目安です。)

付属部品の確認

紛失の時の為に、余分に入れている部品もあります。余った部品は予備です。

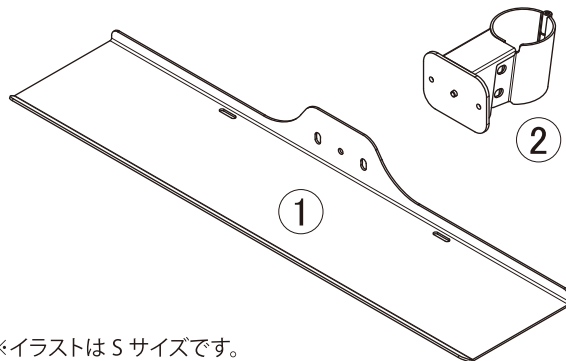
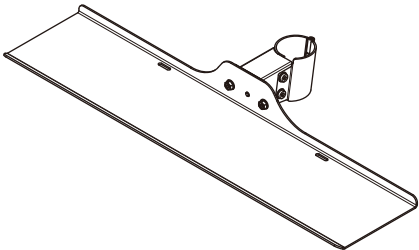
※表の数は、必要数です。

本体組立用部品

A	 × 2	B	 × 4	C	 × 2
D	 × 1	E	 × 1		
スリーブ (径 50 用)  × 1		結束バンド  <p>S サイズは 2 本、M サイズは 4 本 同梱されています。</p>			

本体部品の確認

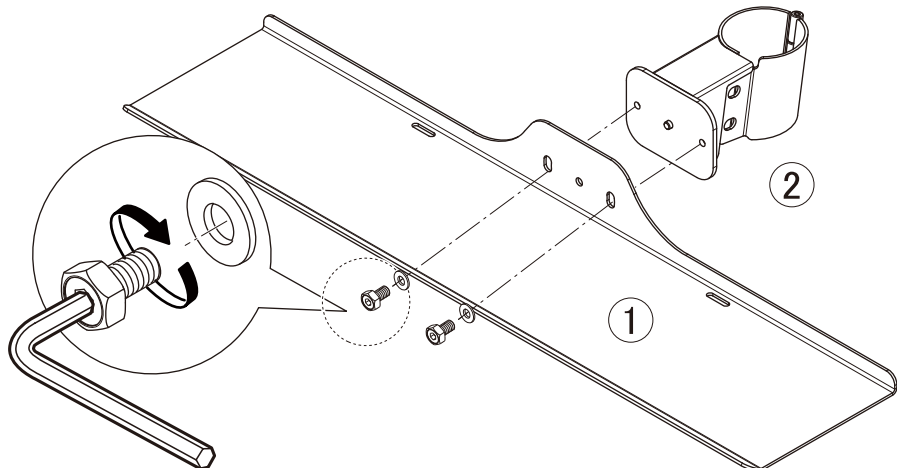
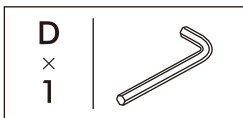
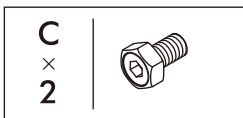
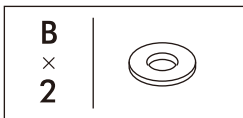
完成図



※イラストは S サイズです。

組み立て・取り付け

1



2



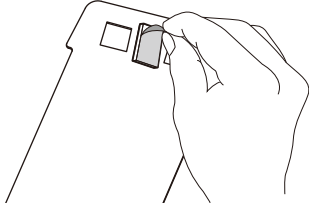
支柱に巻き付けるように
使用します

Info

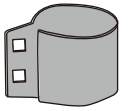
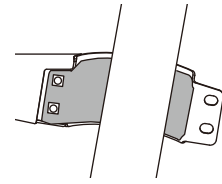
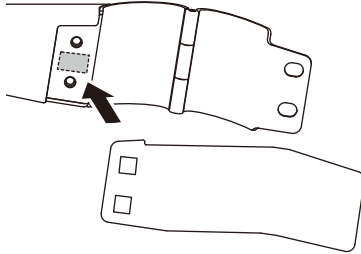
スリーブ (径 50 用)



1 台紙をはがす



2 棚板に貼る



このような形状で巻き付けます。

3

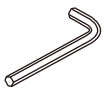
A
×
2



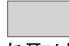
B
×
2

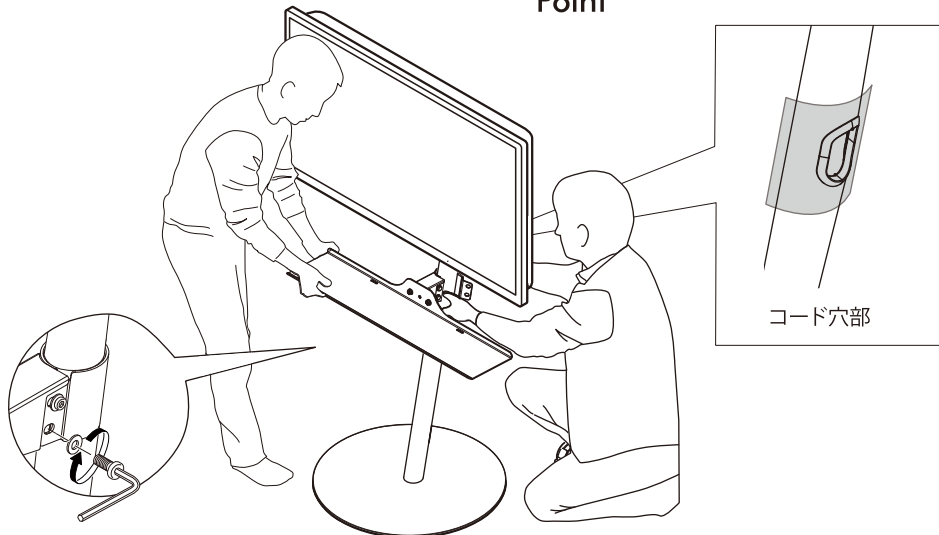


D
×
1



Point

棚板はお好みの高さで固定する。
図の  部分には
棚板を取り付けられません。



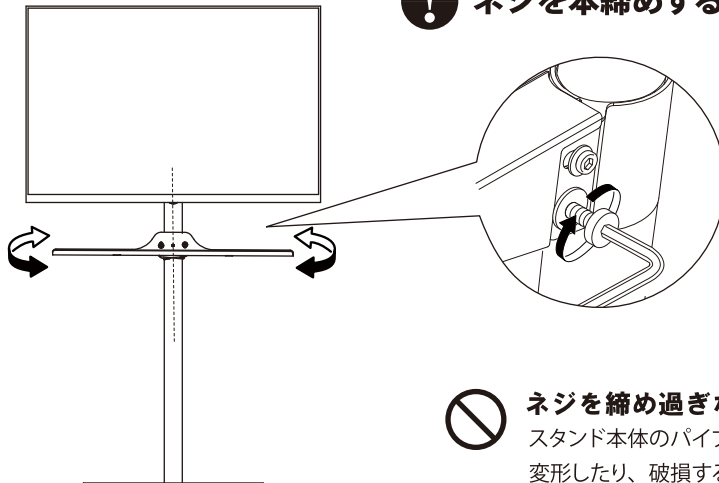
 ネジを仮締めする

4

D
×
1



ネジを本締めする



ネジを締め過ぎない。

スタンド本体のパイプや棚板の固定部が
変形したり、破損するおそれがあります。

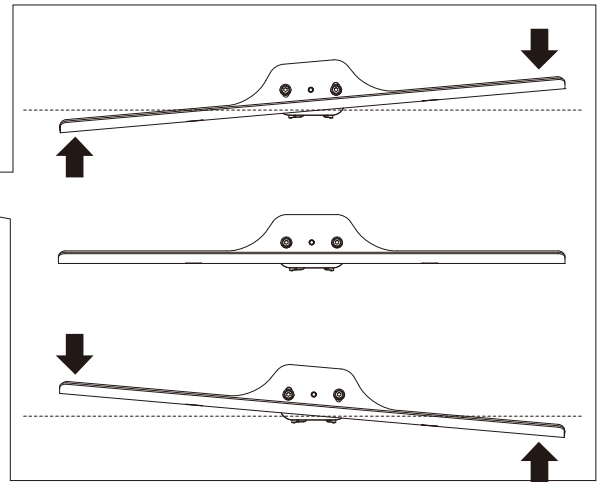
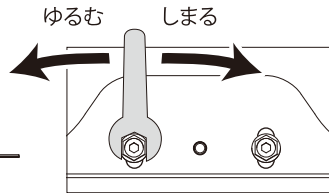
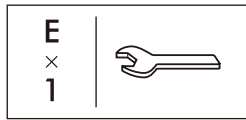


Point

取付部を回転させ
正面に合わせます。

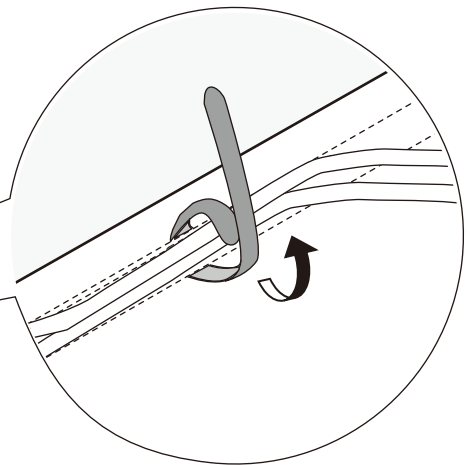
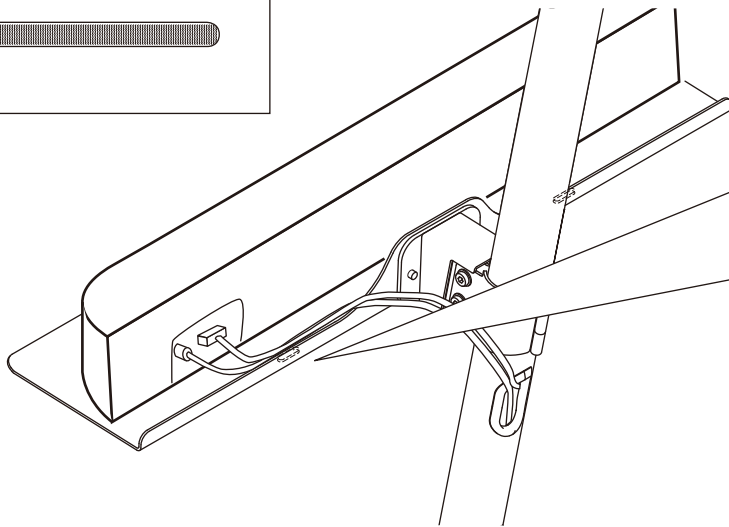
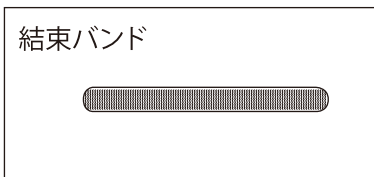
パイプを挟んで固定するため、ネジを完全に締め付ける仕様ではありません。
棚板を左右に動かそうとしても動かない状態になれば問題ありません。

5 傾きの調整



- 1 正面の2本のネジを緩める。
- 2 棚板が水平になるところまで傾ける。
- 3 ネジを締める。

結束バンドの取り付け

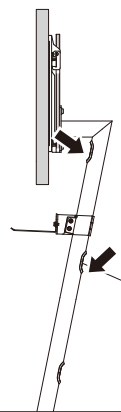


穴に結束バンドを入れ、コードを結束します。

Point

コードの通し方

HDMI ケーブルなど
(TV の方から機材へ)



電源ケーブルなど



コードは上から下に通すと通しやすくなります。

Point

※スタンド本体をお買い上げの時期などにより、この位置にコード通し穴があるものとないものがあります。

WALL[®] SOUNDBAR SHELF

WALL INTERIOR TV STAND [For Ø50mm Pipe]

Assembly Instructions [1st Edition]

Thank you for purchasing this product.

In order to use this product safely and for many years, please read this document carefully and use the product correctly.

Also, keep this in a safe place so that you can refer to it as needed.

Please Note

- Nakamura Co. Ltd. assumes no responsibility for damage or injury of any kind because of the misuse or improper application of any part of this product in any way by any person.
- Nakamura Co. Ltd. shall not be liable for any indirect or consequential damages whatsoever.



caution

• THIS PRODUCT CONTAINS SMALL ITEMS THAT COULD BE A CHOKING HAZARD IF SWALLOWED.

• KEEP ALL PRODUCTS OUT OF THE REACH OF CHILDREN WHILE ASSEMBLING.

Nakamura Co. Ltd. shall not be responsible for any damages in the following cases:

- 1) When the customer resells the product to a third party.
- 2) In case of failure or damage due to careless or improper handling.
- 3) In case of failure or damage caused by use in combination with other products.
- 4) In case of natural disaster, fire, environmental destruction, harmful substances, war, abnormal voltage or malfunction or damage due to external factors.
- 5) If product is used for purposes other than the original purpose.

This product was manufactured in China (country of origin)
under the planning and quality control of Nakamura Corporation of Japan.
Some specifications may differ due to improvements for better quality.

Nakamura Co. Ltd.

Official brand site : <https://equals.tokyo/>

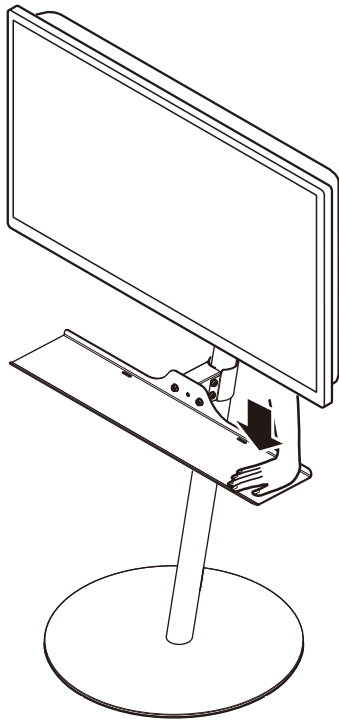
Contact us in English : info-gl@nakamura-jpn.co.jp

Safety precautions



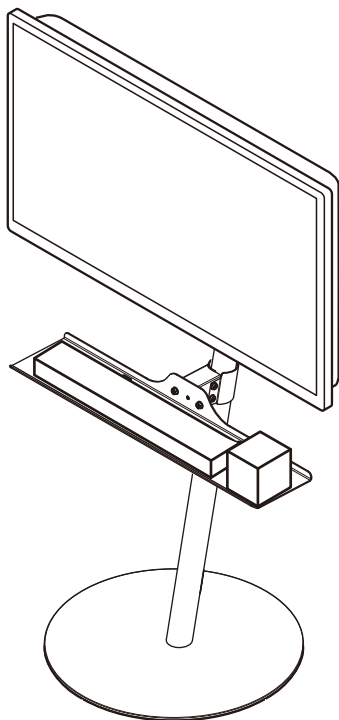
caution

Failure to abide by the following advisories may result in personal injury or property damage:



Do not push by hand from the top

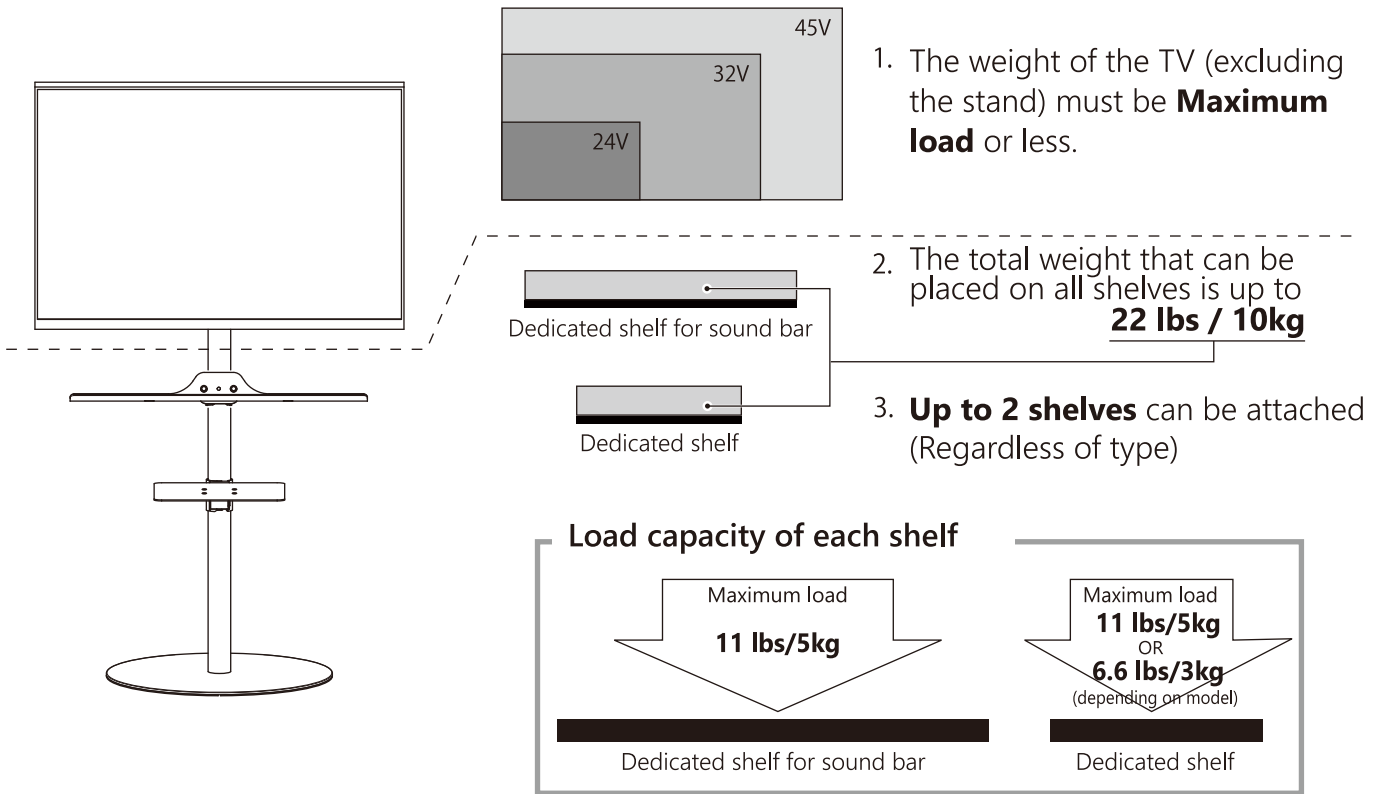
The TV stand may fall over or the shelf board may fall off, resulting in damage or injury.



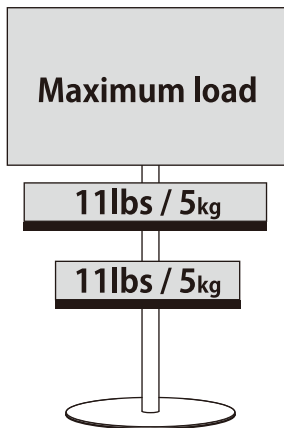
Do not place loads unevenly

The TV stand may fall over or the shelf board may fall off, resulting in damage or injury.

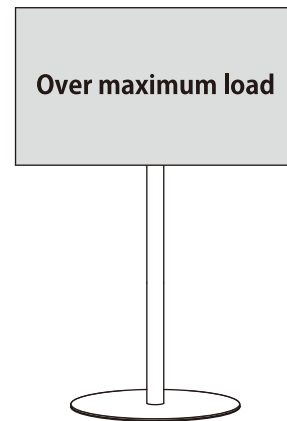
Precautions regarding load capacity and installation of shelf



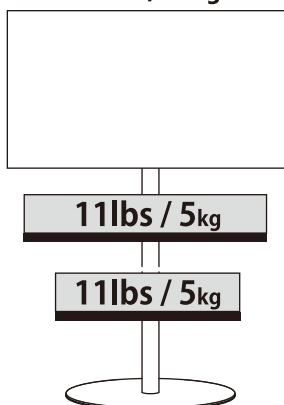
as of August 2022



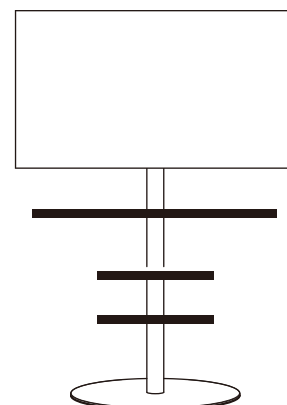
The weight of the TV is **Maximum Load** or less with or without shelves



The total weight on all shelves is no more than **22 lbs / 10kg**



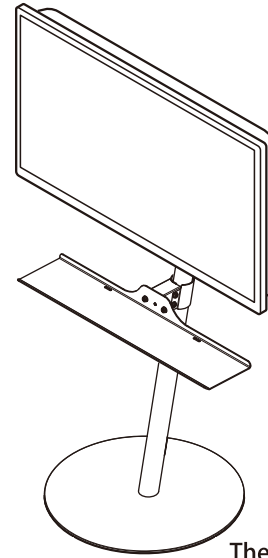
Up to **2 shelves** can be attached



WALL[®] SOUNDBAR SHELF

WALL INTERIOR TV STAND [For Ø50mm Pipe]

model number	WH : D05000247(S) / 249(M) BK : D05000248(S) / 250(M)
type	SOUNDBAR SHELF
size	W60/95 D26 H6.5cm
material	steel
surface finish	powder coating
weight	S : 4.4 lbs / 2kg M : 6.6 lbs / 3kg
country of origin	China
maximum load	11 lbs / 5kg



The illustration is size S

⚠ Caution If the following precautions are not observed, injury or property damage may occur.

1 Assembly and installation

1-1. Causes of injury and damage

When installing, secure all parts firmly with screws.

1-2. Causes of discoloration and damage

For indoor use. Keep away from direct sunlight, as well as direct airflow from heating or air conditioning.

1-3. Causes of falls, injury and damage

Do not push by hand from the top and apply heavy loads.

Before adjusting the height of the shelf board, remove the installed equipment and any contents of the shelves.

2 During use

Cause of odor

When unpacking, there may be residual smells from packing materials or paint. Wipe well with a clean dry cloth and leave in a well-ventilated place for a while.

3 Care and maintenance

Causes of cracking, discoloration and deformation

Do not wipe the surface with a damp cloth.

Do not use cleanser, thinner, benzene, alcohol, kerosene, etc.

- Use a soft cloth soaked in a diluted neutral detergent, tightly wrung, to remove dirt and wipe off any residual moisture with a dry cloth.

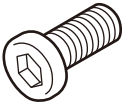

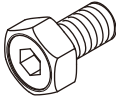
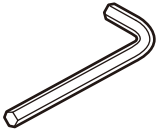



- Check the screws regularly and tighten them securely if they are loose. (Once a month)

Accessory parts

Some parts are included in case of loss.

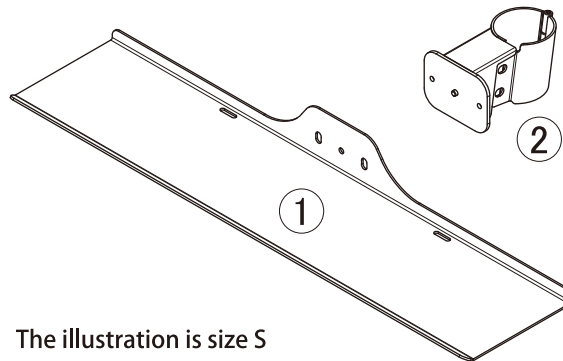
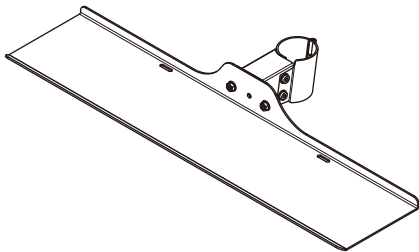
The extra parts are spares.- The number in the tables is the required number.

Body assembly parts

A	 × 2	B	 × 4	C	 × 2
D	 × 1	E	 × 1		
Sleeve(For Ø50 pipe)  × 1		Strap 		2pcs for S size shelf, 4pcs for M size shelf included in the package.	

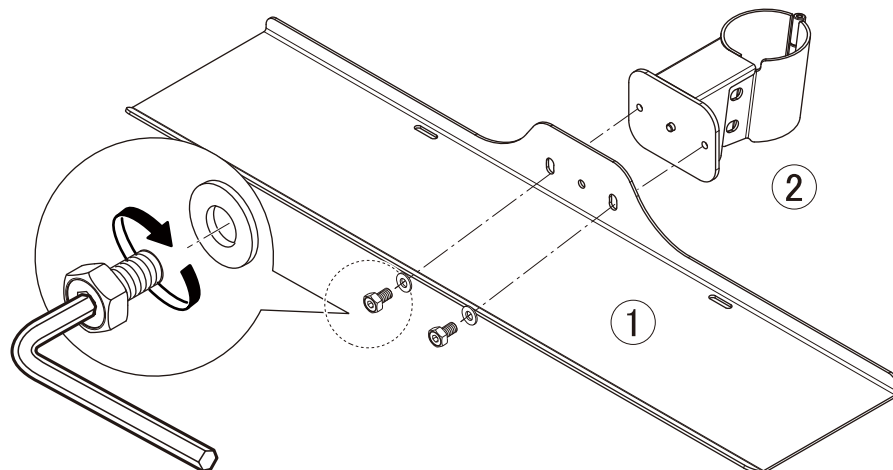
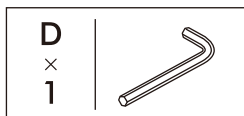
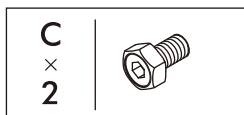
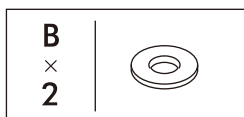
Main body parts

Completion



Assembly and installation

1

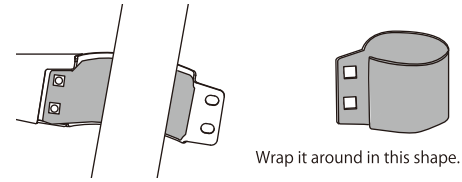
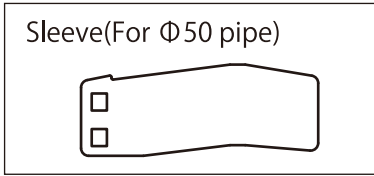


2



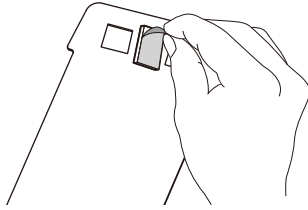
The sleeve is used to wrap around a support pole.

Info

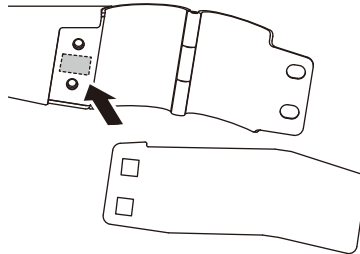


Wrap it around in this shape.

1 Peel off the paper



2 Put on ②

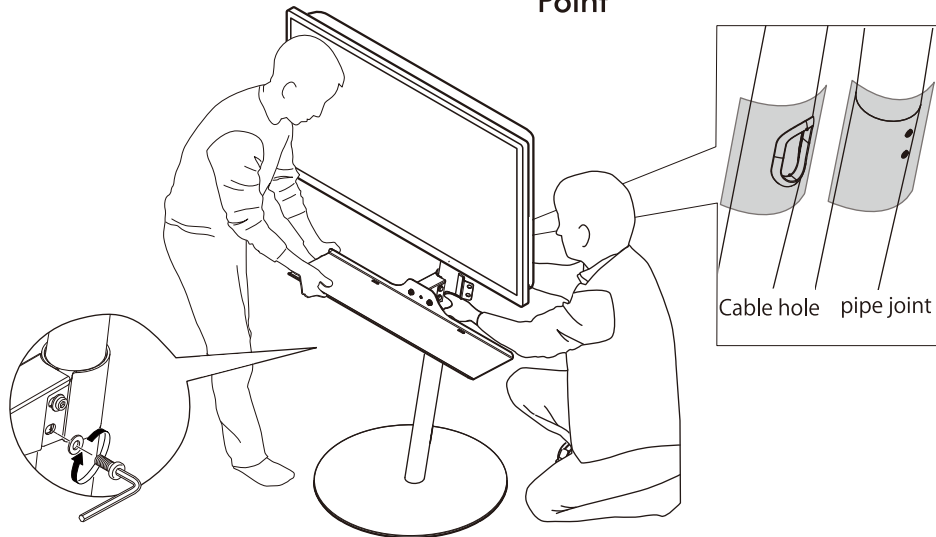
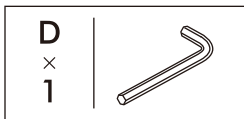
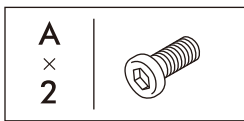


3



Shelf boards cannot be attached to the gray area

Point

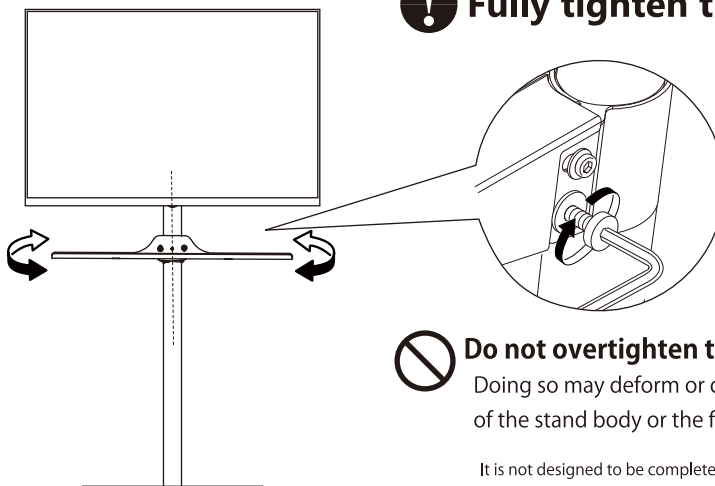
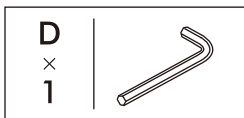


Temporarily tighten the screws.

4



Fully tighten the screws



Do not overtighten the screws

Doing so may deform or damage the pipe of the stand body or the fixed parts of the shelves.

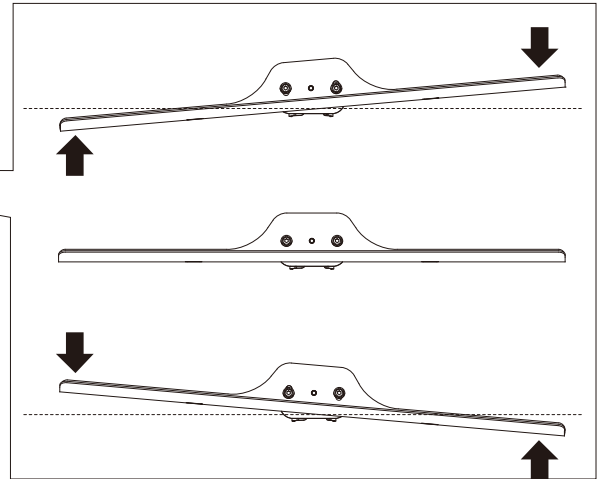
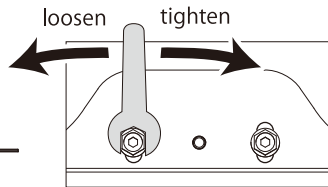
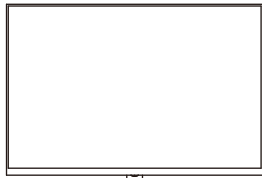
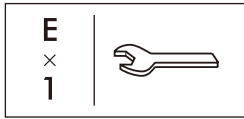
It is not designed to be completely tightened with screws in order to secure it between the pipes. If you try to move the shelves to the left or right and they stay in place, there is no problem.



Point

Rotate the mounting part to align it with the front.

5 How to adjust the tilt of the TV

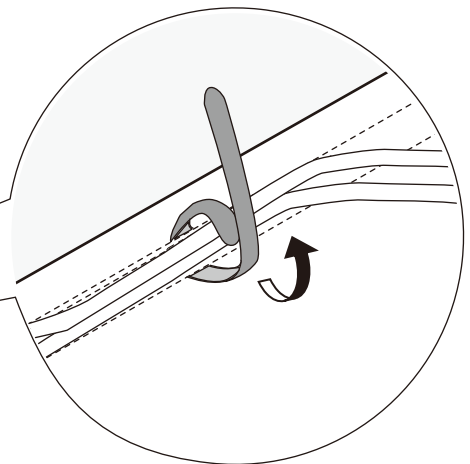
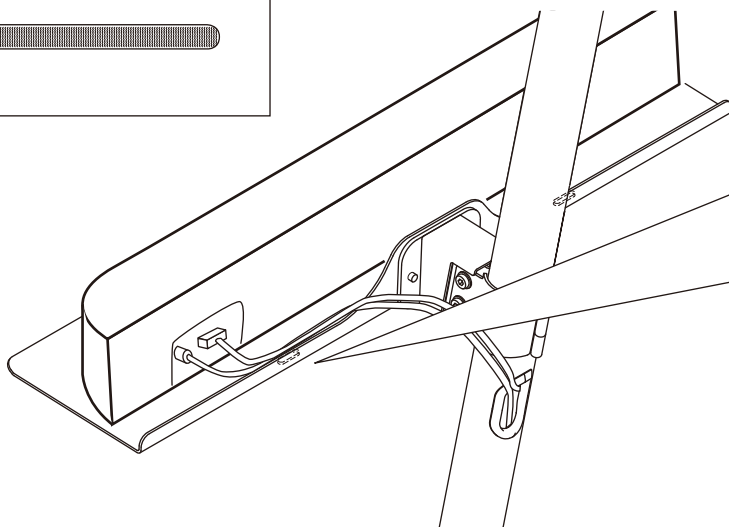
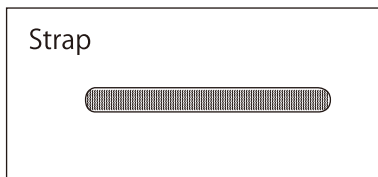



1 Loosen the front two screws

2 Adjust the shelfboard until horizontal

3 Tighten the front two screws again

How to use the straps

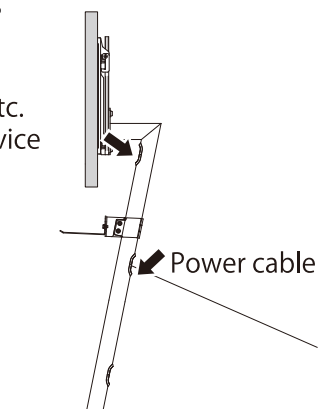


 Insert a strap into the holes and tie the cables together.

Point

How to put through the cables

HDMI cable, etc.
from TV to device



It is easier to put the cables through from the top down.

Point

Depending on when the stand itself was purchased, some may or may not have a cord-through hole in this position.

