



WALL INTERIOR TV STAND

BIZ FLAT CASTER

組立説明書 (第1版)

この度は、お買い上げいただき誠にありがとうございました。
この商品を末永く、安全にお使いいただくために、
この「組立説明書」をよく読み正しくご使用ください。
また、これらを必要に応じて見られるよう、大切に保管してください。

免責事項

- ・本製品または本製品の一部の誤使用や誤用に起因するいかなる損害や負傷について、当社は一切の責任を負いません。
- ・当社は、間接的損害や派生的損害についても一切責任を負いません。



- ・本製品には、飲み込むと窒息する恐れのある小さな部品が含まれています。
- ・本製品の組み立ては、お子様の手の届かないところで実施してください。

- ・以下の場合、当社はいかなる損害賠償の責任も負いません。

- 1) お客様が本製品を第三者に転売または再販された場合。
- 2) 不注意や不適切な取り扱いによる故障や破損の場合。
- 3) 他の製品との組合せにより生じた故障及び損傷の場合。
- 4) 天災、火災、環境破壊、有害物質、戦争、異常電圧、外部要因による故障または損傷の場合。
- 5) 本来の目的以外の用途に使用された場合。

この商品は日本の株式会社ナカムラの企画・品質管理によって中国（原産国）で製造しました。

品質向上の為に改良に伴い一部仕様異なる場合があります。

販売元 株式会社ナカムラ
〒145-0065 東京都大田区東雪谷 4-20-10

公式ブランドサイト <https://equals.tokyo/>

製品についてのお問い合わせ info@equals.tokyo

お問い合わせフォーム



⚠ 組立の前に必ずご確認ください。

本製品は、テレビの機種によってお取り付けできないものがあります。

下記を参考に、組み立てる前に取り付けが可能か必ずご確認ください。

製造ロットや製造場所の違いなどにより商品によって色合いが異なる場合がありますのでご了承ください。

1. お手持ちのテレビが下記3項目すべてに該当することをご確認ください。

1-1. テレビのサイズが 40V ~ 85V であること

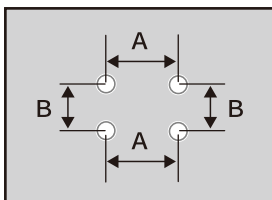
1-2. テレビの重量 (スタンドを含まず) が 60kg 以下であること

1-3. テレビメーカーが壁掛け対応としているテレビであること

※背面形状などの諸条件があっていたとしても、壁掛け非対応としているテレビがあります。

2. お手持ちのテレビの背面形状をご確認ください。

2-1. 4カ所のネジ穴の間隔が、下記 A,B の条件を満たしている。



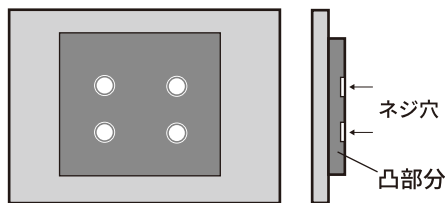
A: 10, 20, 30, 40, 50, 60 cm

(いずれかに該当)

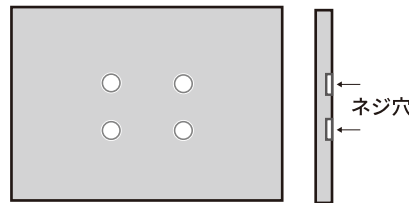
B: 10 ~ 50 cm の範囲内

2-2. 上記の条件を満たし、下記のいずれかに該当すること。

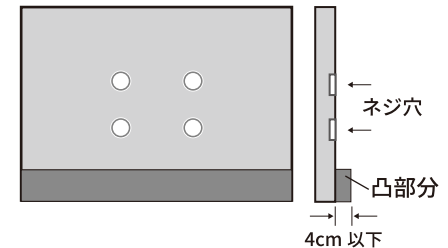
4カ所のネジ穴が凸部分にすべてある



4カ所のネジ穴の面に凸部分がない

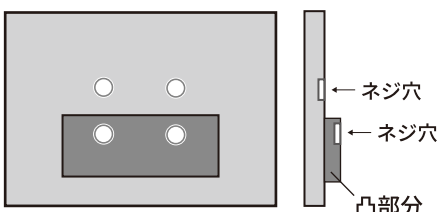


4カ所のネジ穴の下にある凸部分の段差が 4cm 以下

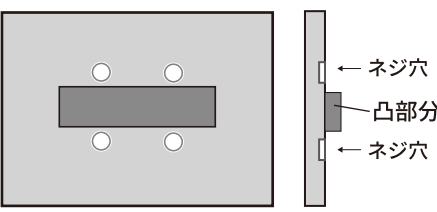


✗ 下記のようなテレビは取り付けできません。

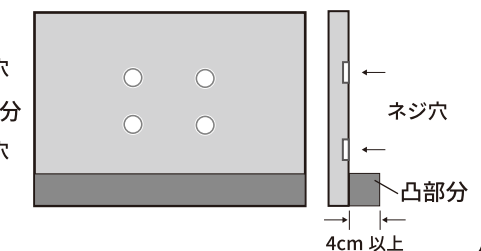
4カ所のネジ穴の一部が凸部分にある



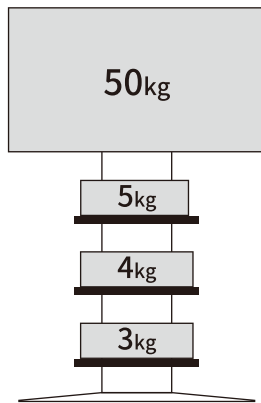
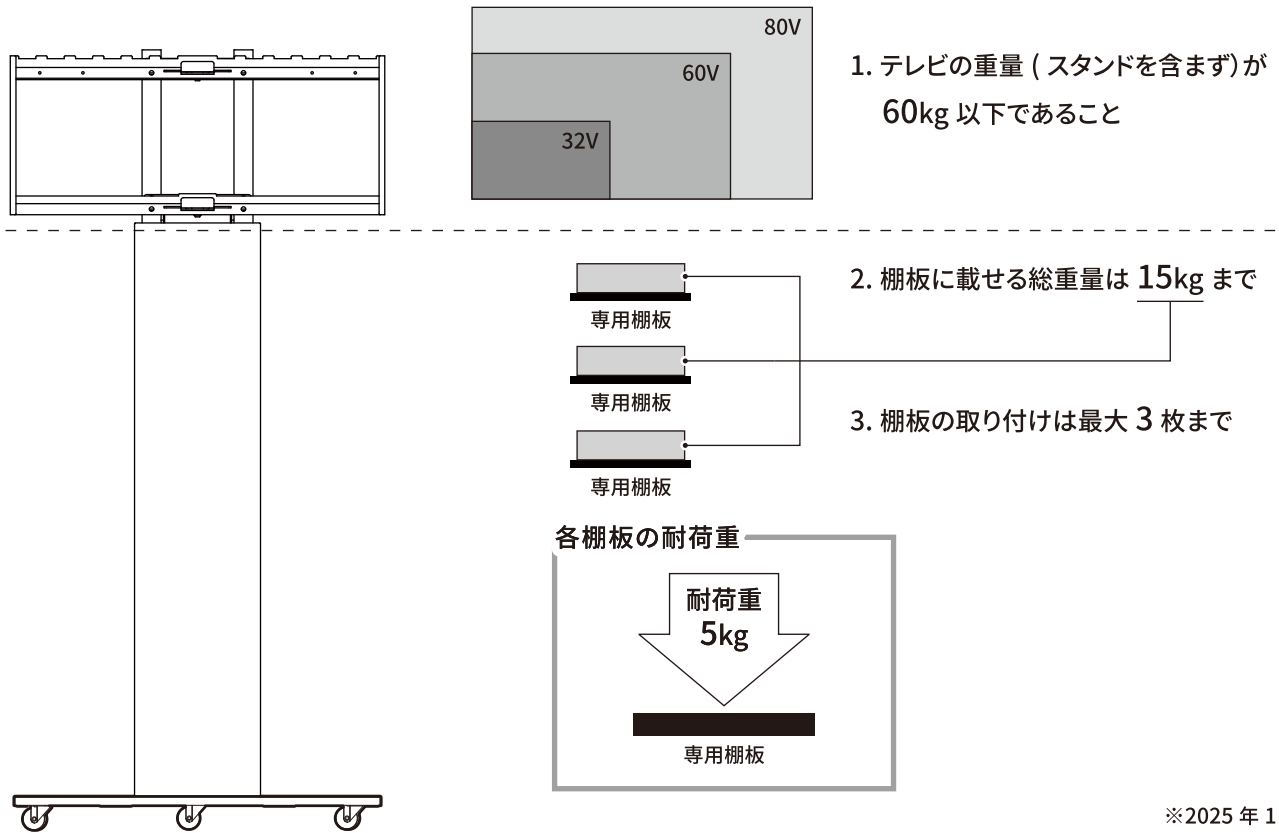
4カ所のネジ穴の間に凸部分がある



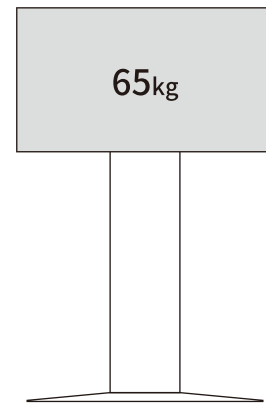
4カ所のネジ穴の下にある凸部分の段差が 4cm 以上ある



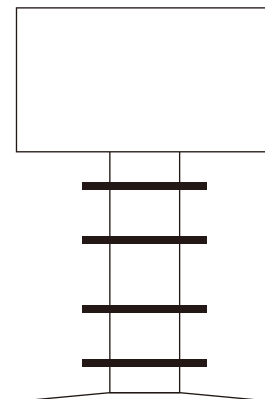
3. 耐荷重と棚板の取り付けについてのご注意



棚板の有無に関わらず、
テレビの重量は60kg以下



棚板の取り付けは最大3枚まで



⚠ 安全上のご注意

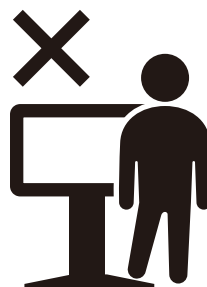
人が傷害を負う可能性及び物的損害の発生が想定される内容を示しています。

人への危害、財産の損害を防止するため、必ずお守りください。



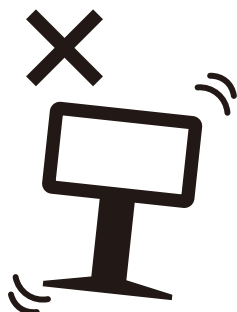
ボルトのネジ類は
所定の場所に
確実に締めつける。

テレビスタンドが倒れたり、
テレビが脱落して、
破損やけがの原因となります。



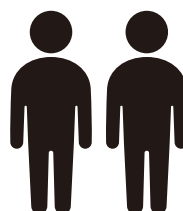
ベースの上に乗らない。

テレビスタンドが倒れたり、
テレビが脱落して、
破損やけがの原因となります。



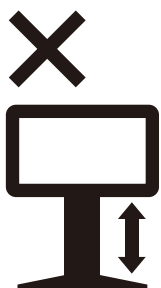
不安定な場所に
設置しない。

十分な耐荷重強度のある、
平坦で安定した場所に設置する。
(傾斜面や平坦でない面、カーペット・
畳などの安定しない面、変形する面
などに設置しない)



テレビスタンドの移動や
テレビの設置・取り外しは、
必ず2人以上で行う。

テレビスタンドが倒れたり、
テレビが脱落して、
破損やけがの原因となります。



テレビを設置したまま
高さ調整をしない。

テレビスタンドが倒れたり、
テレビが脱落して、
破損やけがの原因となります。



テレビ画面に
強い力が加わるような
持ち方をしない。

テレビの持ち方は、
テレビの取扱説明書でご確認ください。

コード類に引っかかることで、テレビスタンド・テレビ、ご自身やご家族の転倒に繋がる恐れがあります。
特に小さなお子さま、ご高齢者のいる場所でのご使用は十分ご注意ください。

地震・事故による万一の際の転倒・落下によるケガや製品の破損などは弊社では保障できかねます。



お子さまが
テレビスタンドで遊んだり
動かしたりしないように
注意する。

テレビスタンドが倒れたり、
足の指を巻き込んだりして、
破損やけがの原因となります。



移動させないときは
安全対策をする。

転倒防止ワイヤーや
ストッパーの使用をご確認ください。



注意

注意を無視した取扱いをすると、物質損害を被ったり、障害を負う可能性があります。

1 組立・設置の注意

1-1. 転倒、破損の原因

組み立て、設置の際は、必ず安定した平らな場所でおこなう。床や壁などをキズつけないように、厚手の布や梱包のダンボールなどを敷く。

1-2. 変色や破損の原因

屋内で使用する。直射日光や熱、冷暖房の風が直接あたらない場所に置く。

フローリングやその他柔らかい素材の床でご使用になりますと、床面にキャスターの跡が付いたり、色移りしたりする可能性があります。

フロアメーカーの取扱上のご注意をご確認の上、”変色”などを防ぐため、保護材を入れてご使用することをおすすめします。

1-3. 火災や感電の原因

薄型テレビを本製品に取り付けたり取り外す場合は、必ず薄型テレビの電源スイッチを切り、電源プラグをコンセントから抜き、

アンテナ線接続機器間のコードなど外部の接続コードを外してから行ってください。コードが傷つき、火災、感電の原因となる恐れがあります。

2 使用の注意

2-1. 転倒、けが、破損の原因

商品に乗ったり、ぶらさがったり、テレビスタンド以外の使用をしない。テレビスタンドに集中的に荷重をかけない。(傾斜の可能性)

手や指などを挟まないように注意する。

キャスターでの移動は、勢いよく動かしたり回転させたりしない。接続ケーブルで足を引っ掛けたりしないように注意する。

コード類に引っかかることで、テレビスタンド・テレビ、ご自身やご家族の転倒に繋がる恐れがあります。

特に小さなお子様、ご高齢者のいる場所でのご使用には十分ご注意ください。

テレビ・モニターの重さがあるため、移動には少し力が必要な場合があります。

小さなお子様やペットの力では動きづらいのでご注意ください。

2-2. 火災や変色の原因

ストーブなど火のそばで使わない。

2-3. におい

開梱時、梱包材や塗料などのおいが残っている場合があります。固く絞った布でよく拭き、風通しのよいところへしばらく放置する。

3 お手入れの注意

ひび割れや変色、変形の原因

表面を水気が多いぞうきんなどでふかない。

クレンザー、シンナー、ベンジン、アルコール、灯油などは使わない。(化学ぞうきんはその注意書きに従う)

※薄めた中性洗剤を浸した柔らかい布を固く絞って汚れを落とし、乾いた布で水分をよくふき取ってください。

※ねじは定期的に点検し、緩んでいるときはしっかり締めてください。(1カ月に1度が目安です。)



WALL INTERIOR TV STAND

BIZ FLAT CASTER

	SATIN WHITE	SATIN BLACK	WALNUT	
製品コード	WLTV15111	WLTV15119	WLTV15238	
製造 No.(支柱)	D05000280	D05000281	D05000282	
製造 No.(ベース)	D05000285	D05000286	D05000286	
種類	FLAT CASTER			
サイズ	W83 D83 H163.5 - 183.5 cm(キャスター無し : H158 - 178 cm)			
材質	スチール			
表面加工	粉体塗装			
重量	38.5kg(キャスター無し : 37.5kg)			
原産国	中国			
耐荷重	85V (60kg 相当)			

INDEX

※ 2人以上で組み立ててください。
必要な工具：ドライバー (+)

テレビスタンドを組み立てる P.06~

テレビの取付け準備をする P.09~

テレビをテレビスタンドに取付ける P.15~

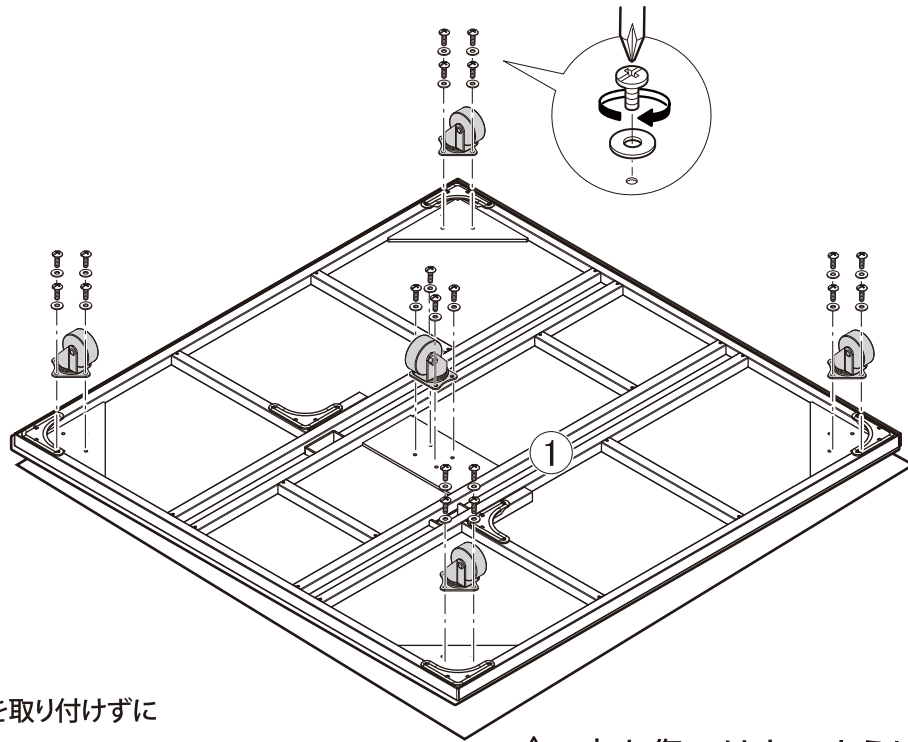
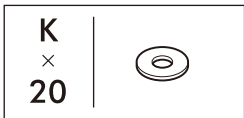
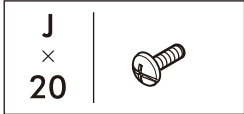
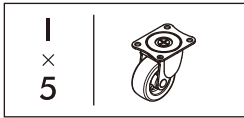
揺れ止めの取り付け方法 P.20~

テレビの傾き調整方法 P.22~

テレビスタンドを組み立てる

※組み立て作業目安：60～90分程度

1



キャスターを取り付けずに
使用することも可能です。

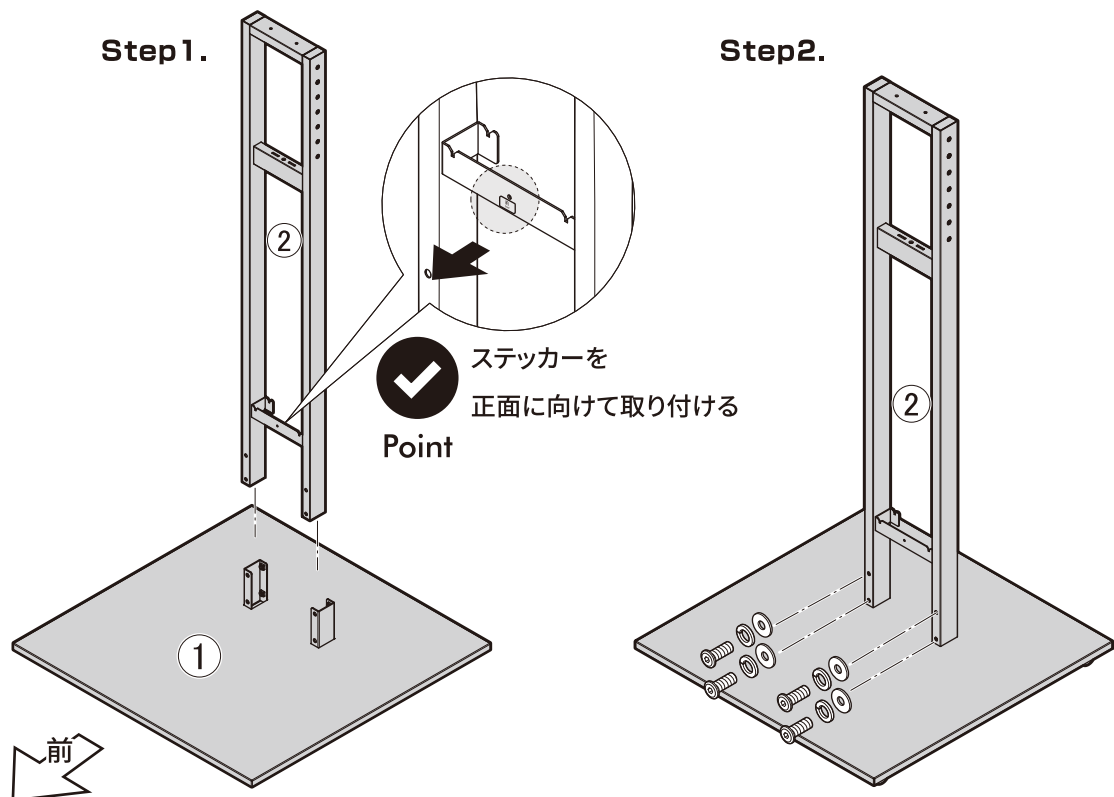
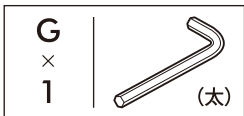
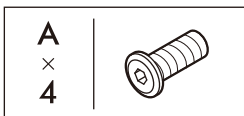
Info

キャスターを取り付けない場合は **2** へ進む

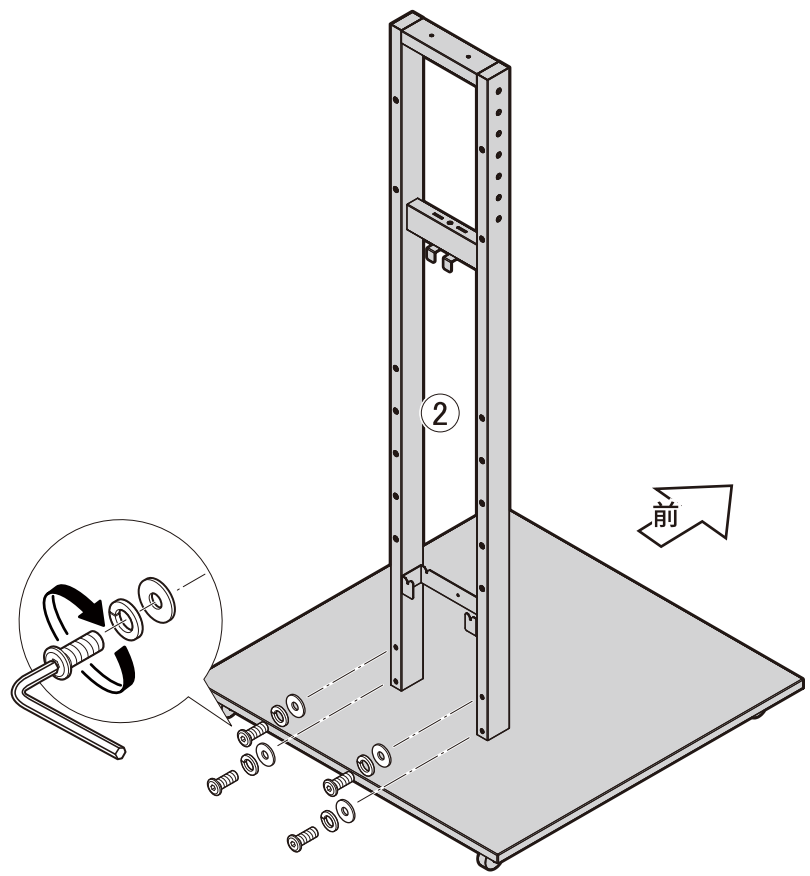
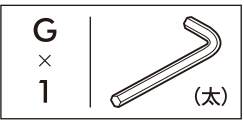
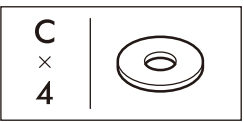
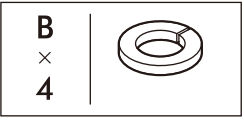
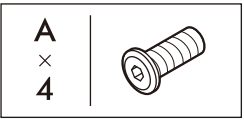


床を傷つけないように
作業時には下に段ボール等を敷く

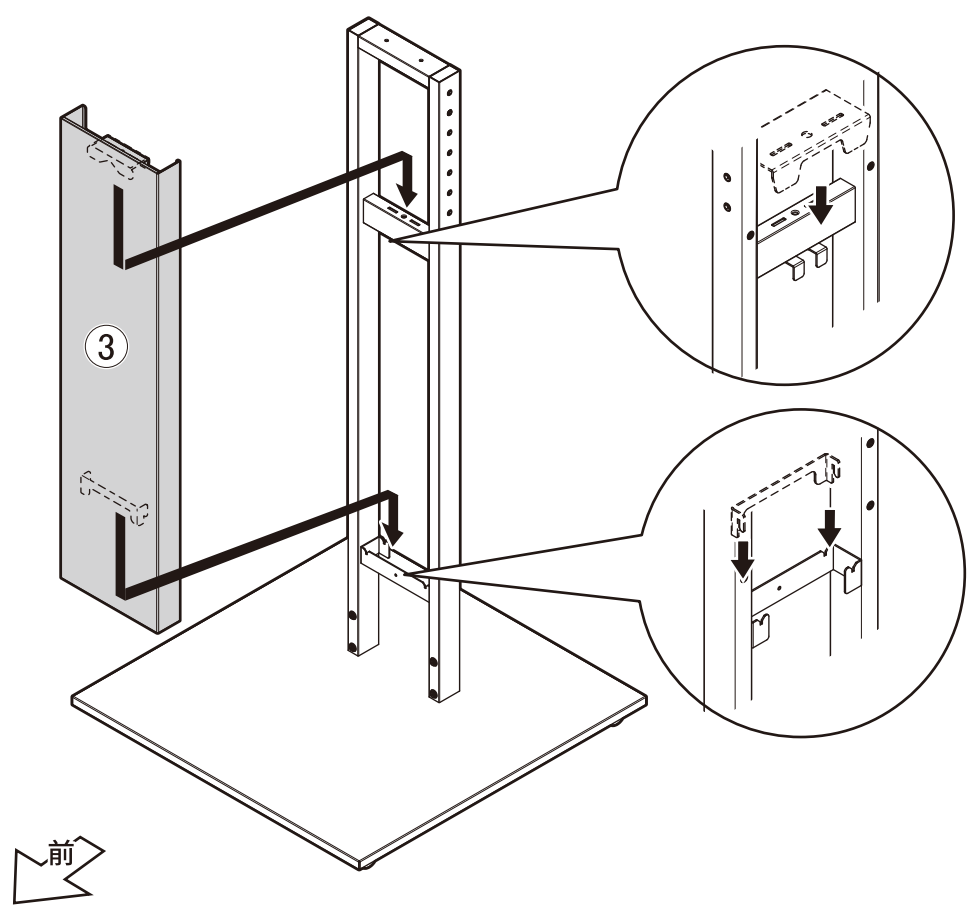
2






3



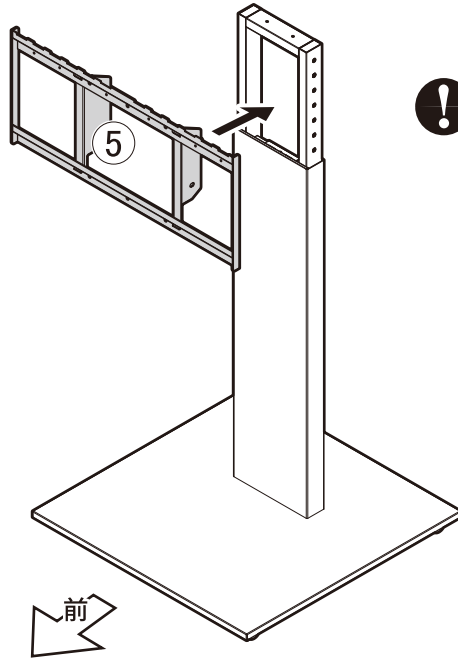
4



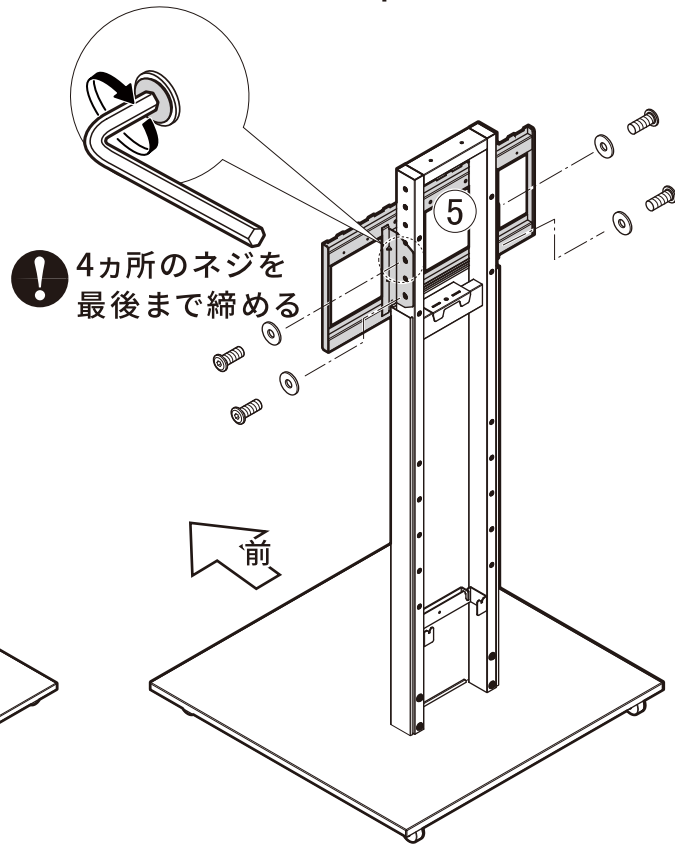
5

A × 4	
C × 4	
G × 1	 (太)

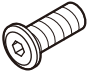


Step1.



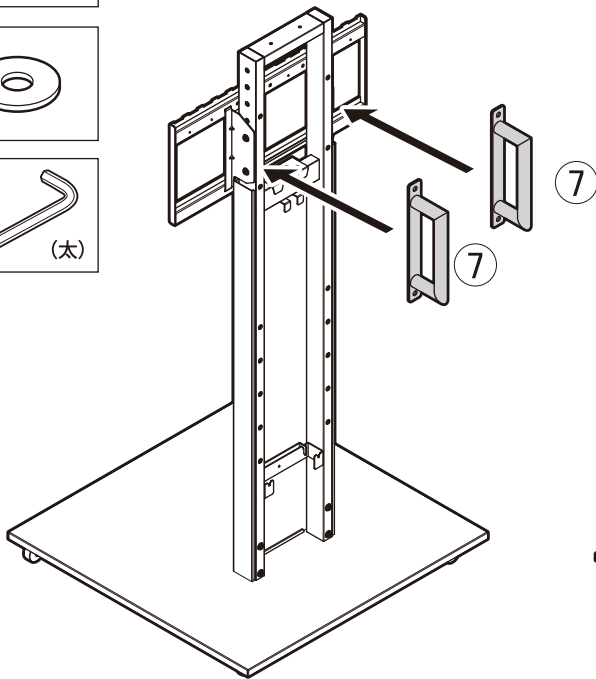
Step2.



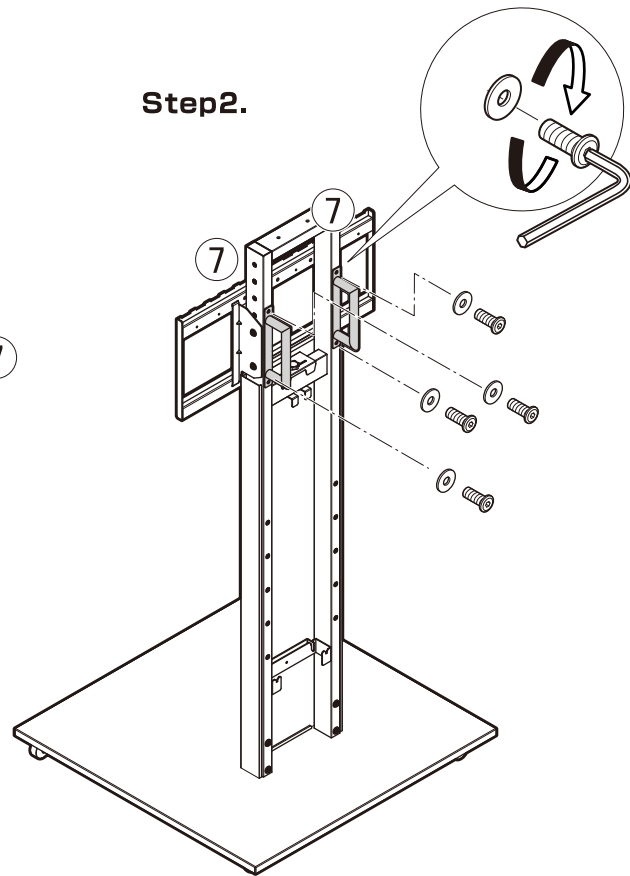
6

A × 4	
C × 4	
G × 1	 (太)

Step1.



Step2.



Info

⑦はキャスターでの移動時に使用するハンドルです。

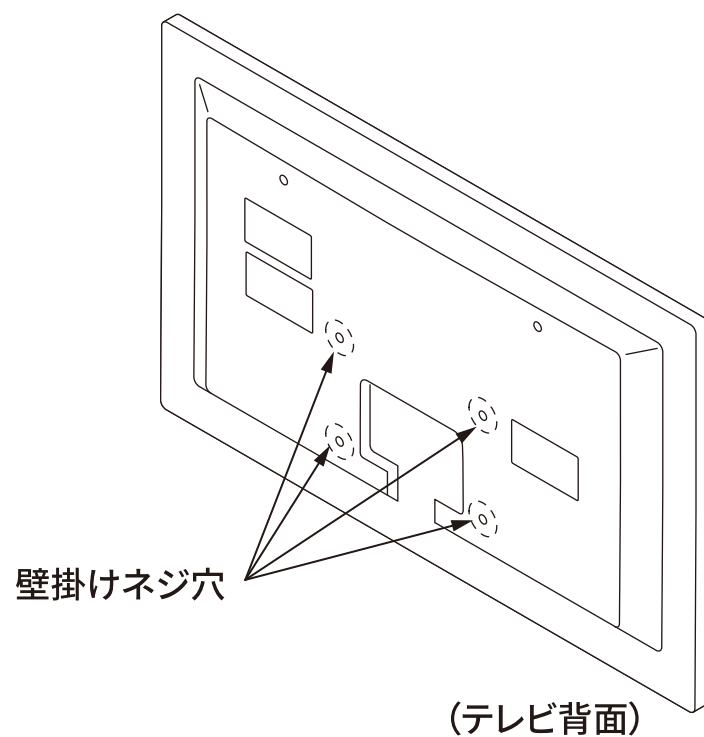
キャスターを取り付けずに本体を使用する場合は、取り付けなくても問題ありません。

テレビの取り付け準備をする

- 1: テレビ背面の壁掛けネジ穴の確認
- 2: テレビ背面の仕様確認
- 3: 取り付けネジの確認

1: テレビ背面の壁掛けネジ穴の確認

※お持ちのテレビの説明書をご確認いただき壁寄せ金具の取り付けネジ位置をご確認ください。



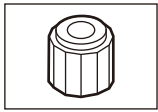
2:テレビ背面の仕様確認

取り付け可能テレビの詳細はコチラから>



テレビ取付金具をテレビに当ててみる

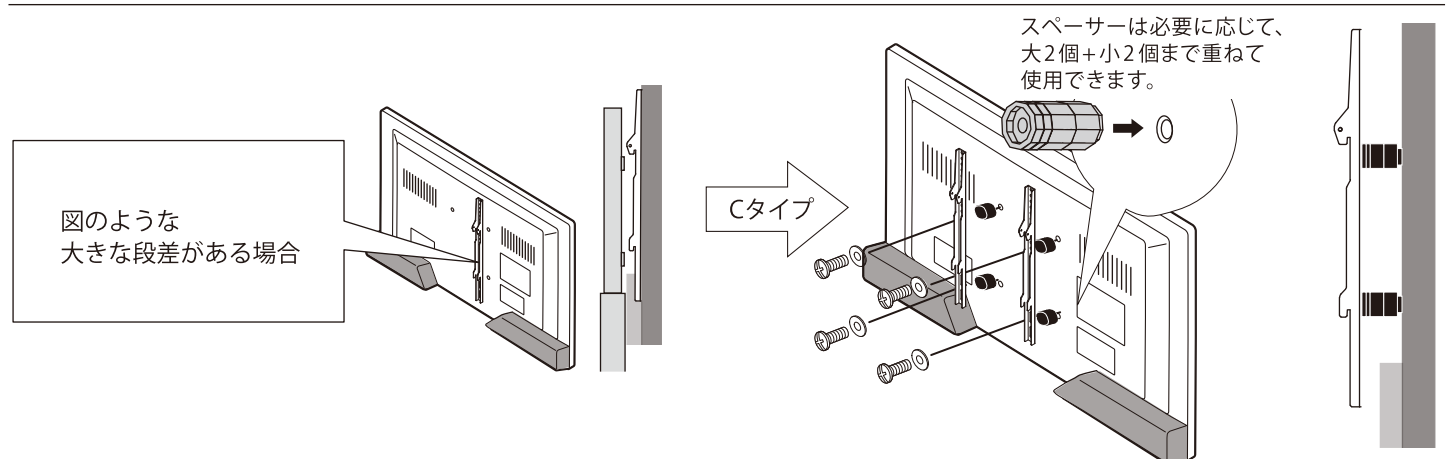
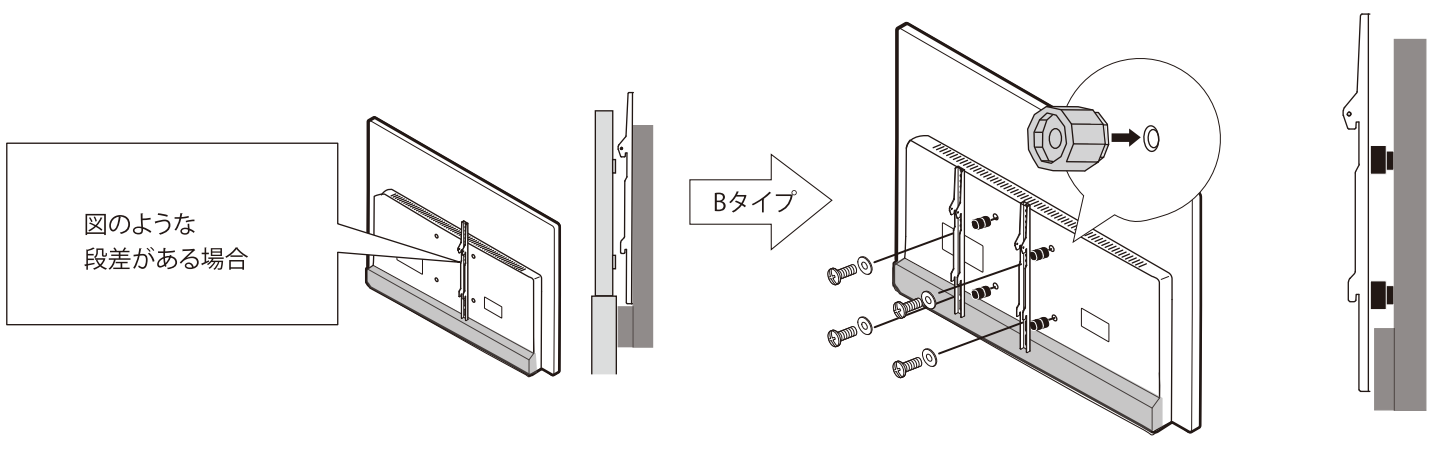
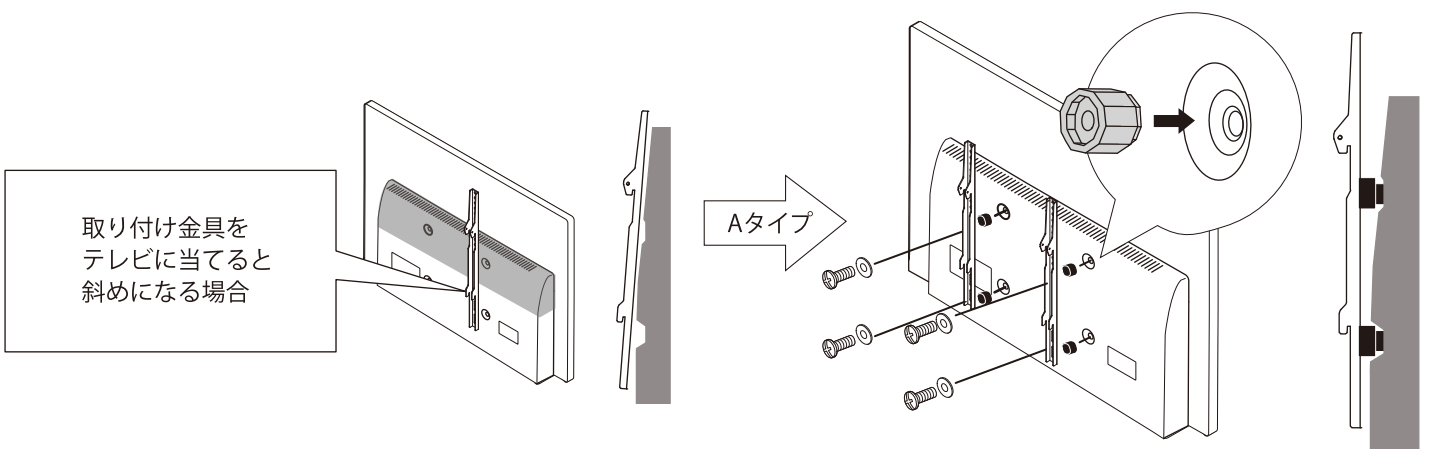
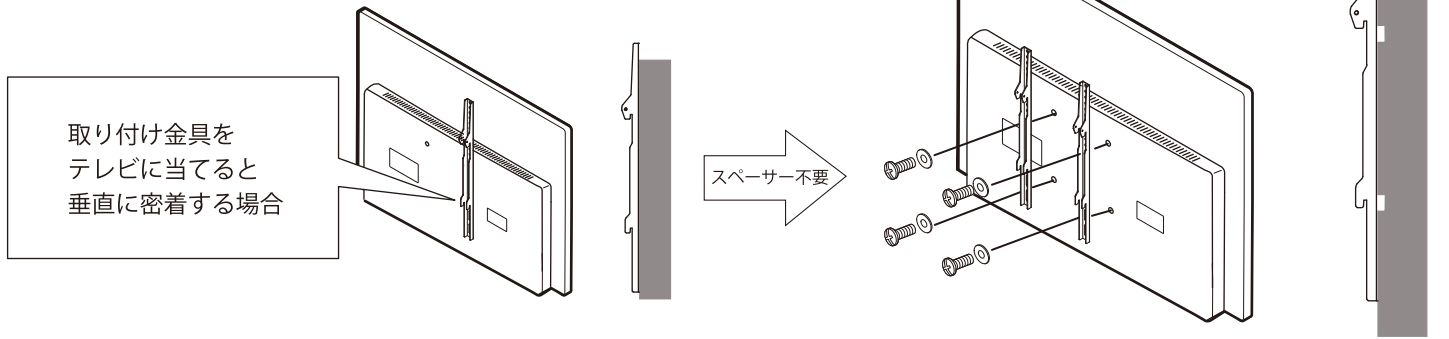
テレビの背面形状によって、
スペーサー(大)を使用するか
しないかが決まります。



スペーサー(大)



様々なテレビに取り付けできる設計になっています
テレビに合った方法で取り付けをお願いします
専用の取り付け方法を推奨しているテレビもありますので
テレビの壁掛け設置説明書をご確認ください



3:取り付けネジの確認

ネジを入れてみてネジ穴の直径を確認する



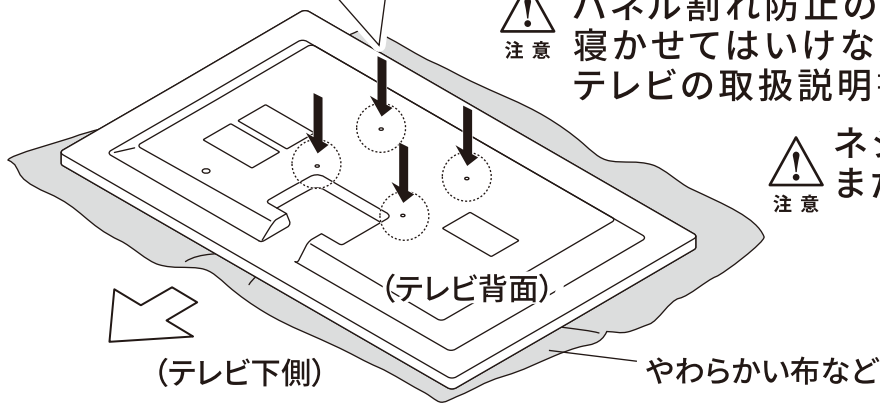
テレビによってネジサイズが異なるため、最適なネジとワッシャーを使用します。



パネル割れ防止のため、画面を下に寝かせてはいけないテレビがありますので、テレビの取扱説明書をご確認ください。



ネジの取り付けは、まだ行わないでください。



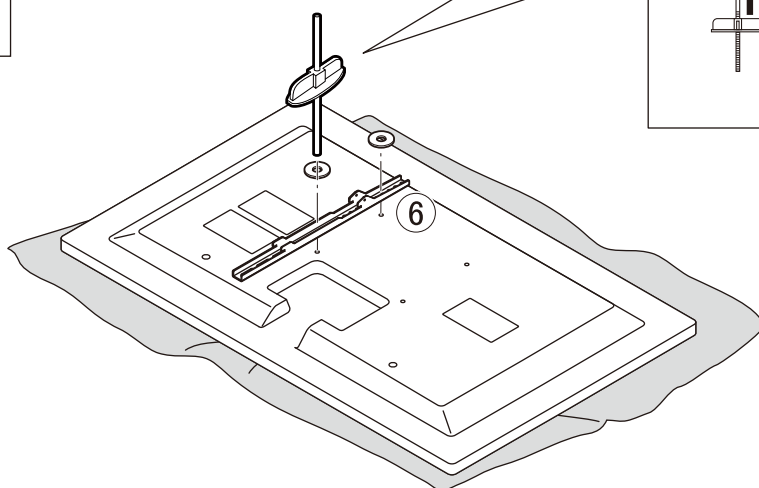
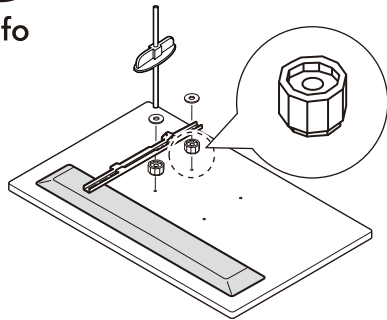
M	(小) × 4	N	(中) × 4	O	(大) × 4
	(15,25,35mm) × 4 ずつ		(15,25,35,45,55mm) × 4 ずつ		(15,25,35,45mm) × 4 ずつ

ネジ穴の深さを測る

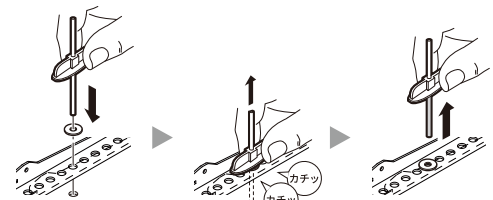
M	(小)
N	(中)
O	(大)
× 1	



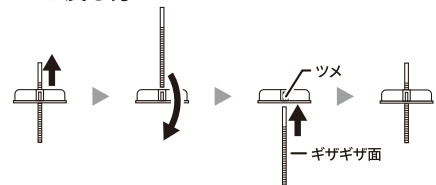
スペーサーを使用する場合は、イラストのように測ります。



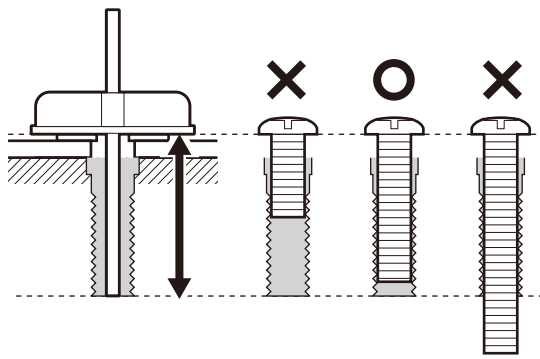
ネジのかわりにネジ穴計測ツールを入れて、必要なネジの長さを測ります。



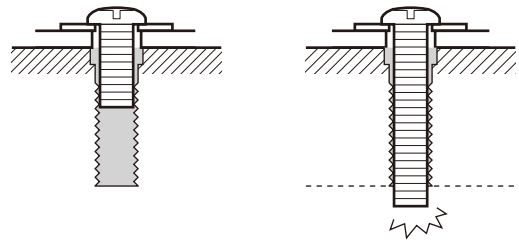
ツールの戻し方



必要な長さのネジを選ぶ



⊘ ネジの掛かりが浅い ⊘ ネジが長すぎる



⚠ ネジが5回転以上まわることを確認してください
注意



Info

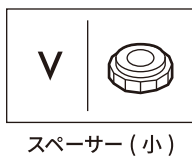
ネジセット内のネジの太さが合わない場合と
ネジの長さが足りない場合は、
ホームセンター等で別途お買い求めください。

M × (mm)
太さ 長さ

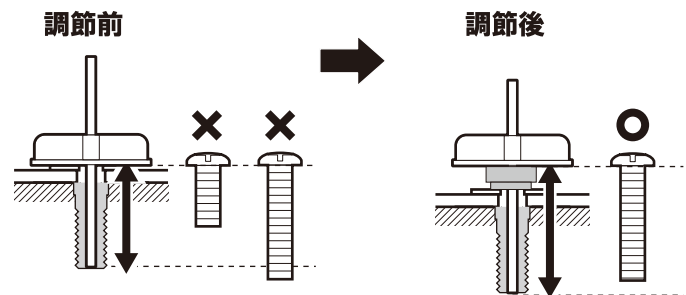
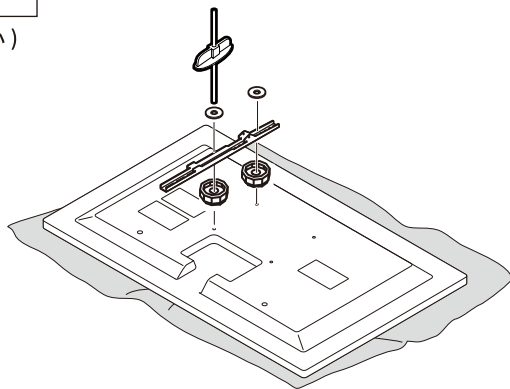
例) 太さ5mmで長さ15mmの場合 → M5×15mm

※ネジは、[トラスねじ]または[ナベねじ]を
使用してください。

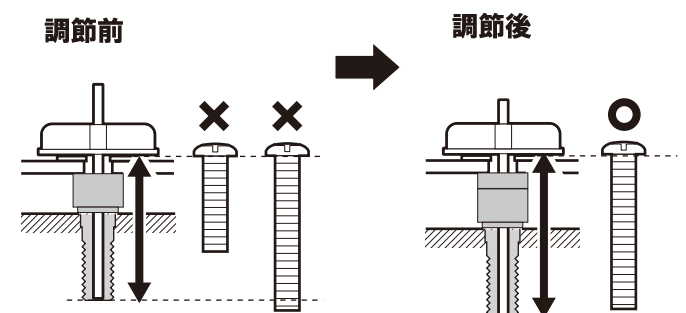
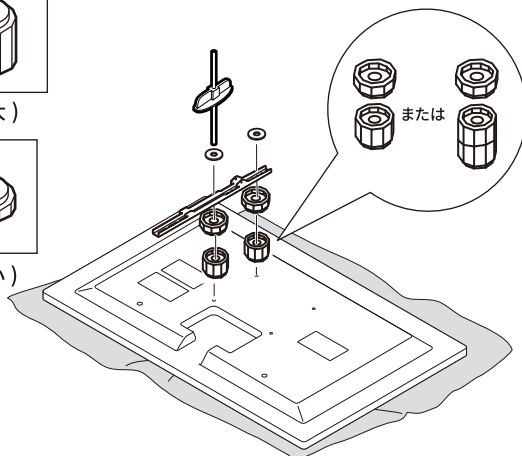
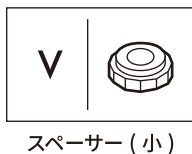
必要な長さのネジが見つからない場合、
スペーサー (小) でネジの長さを調整します。

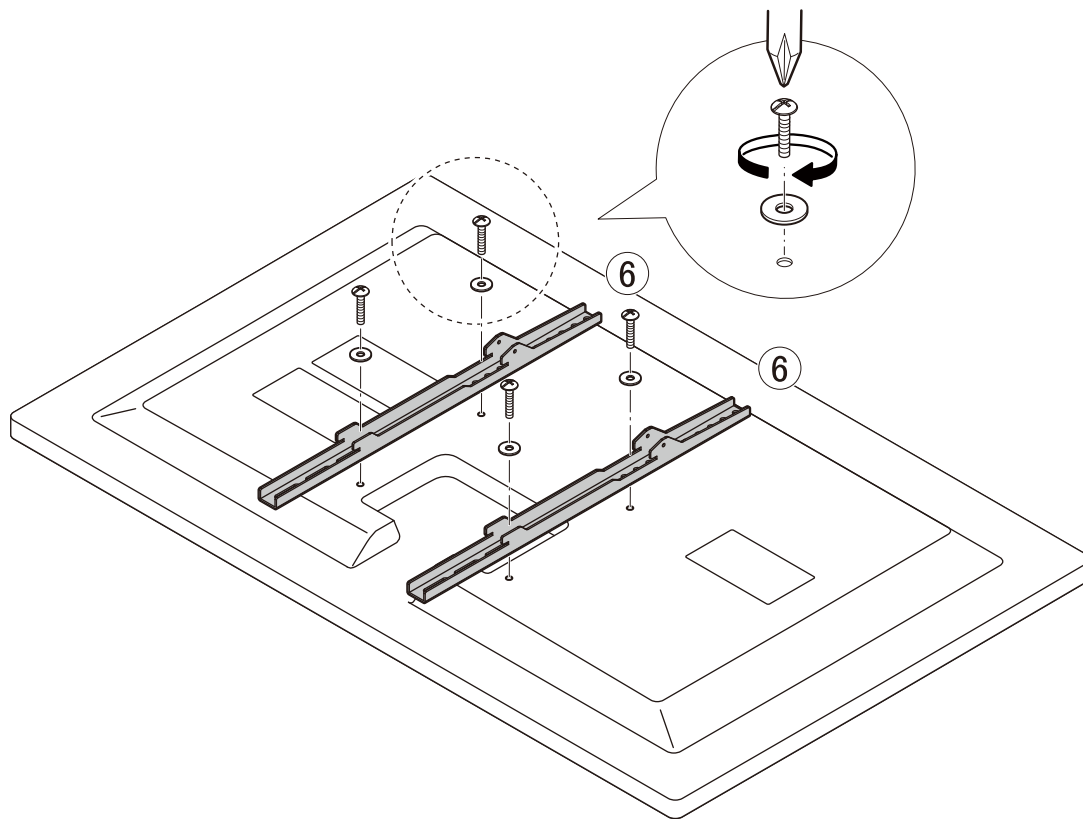


スペーサー (小) で約5mm
ネジを短く使用できます。



スペーサー (大) と重ねて使用する場合

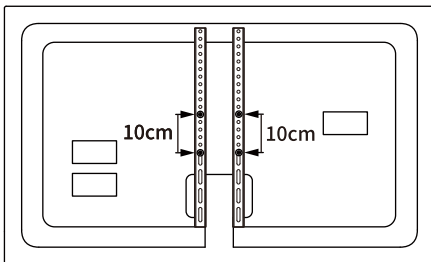




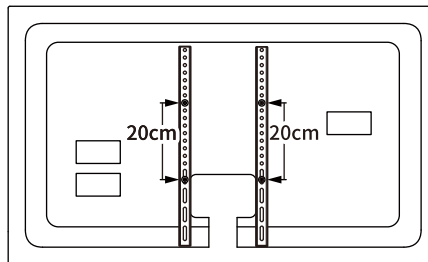
推奨取付位置

※背面に段差などがある場合取り付け位置を上下に調整してください。

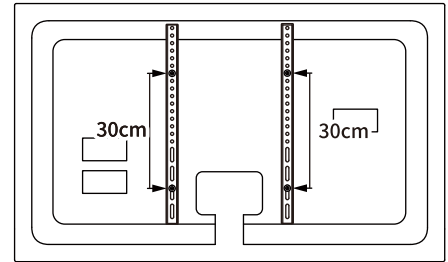
10cm の場合



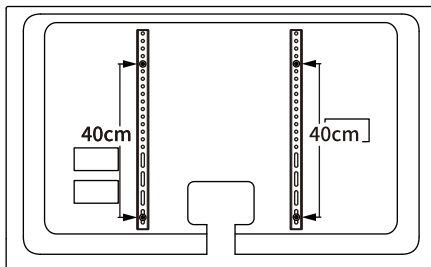
20cm の場合



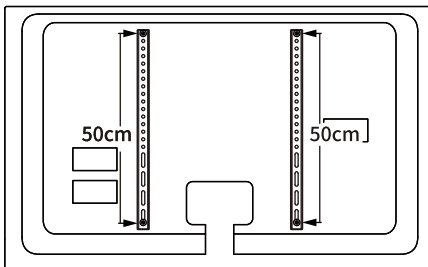
30cm の場合



40cm の場合



50cm の場合



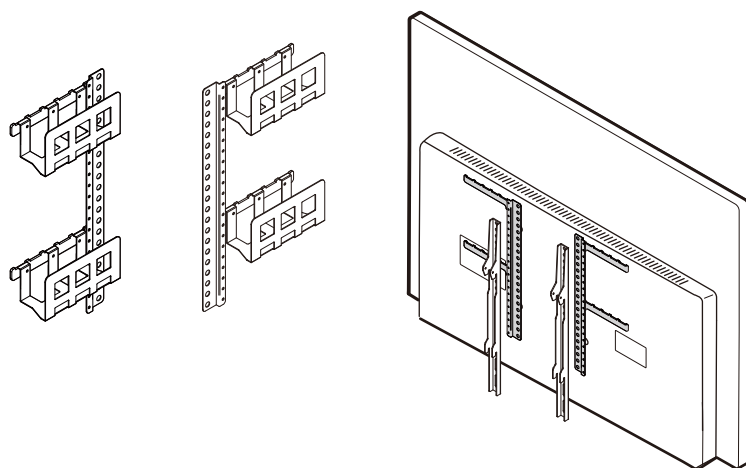
注意

※テレビの上や下から⑥がはみ出さないようお取り付けください。
はみ出る場合は取り付け位置をズラしてお取り付けください。

※配線が干渉する際は取り付け位置をズらし、
スペーサーを使用して取り付けてください。

別売：マルチデバイスホルダーの取り付け

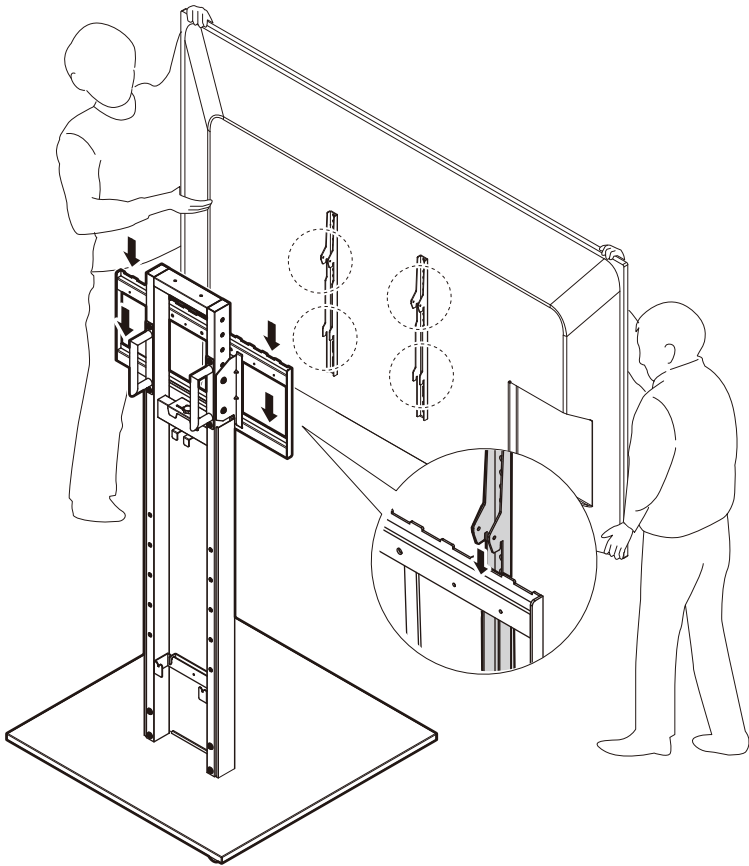
・別売のマルチデバイスホルダーをご購入された場合は、この段階で取り付ける。



ブラケットの間隔が 10cm の時
■ 部分にマルチデバイスホルダー
の設置はできません。

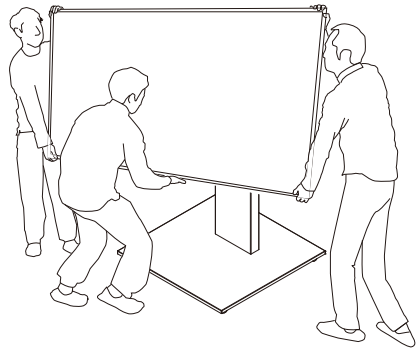
テレビをテレビスタンドに取り付ける

8



⊘ テレビ画面に強い力が加わるような持ち方をしない
 ⚠️ テレビの持ち方は、テレビの取扱説明書で注意 ご確認ください。

テレビの設置は2人以上でおこなう



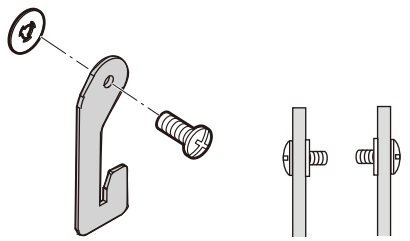
⚠️ 重量のあるテレビはイラストのように3人で持って取付けます。

9

- E × 2
- F × 2

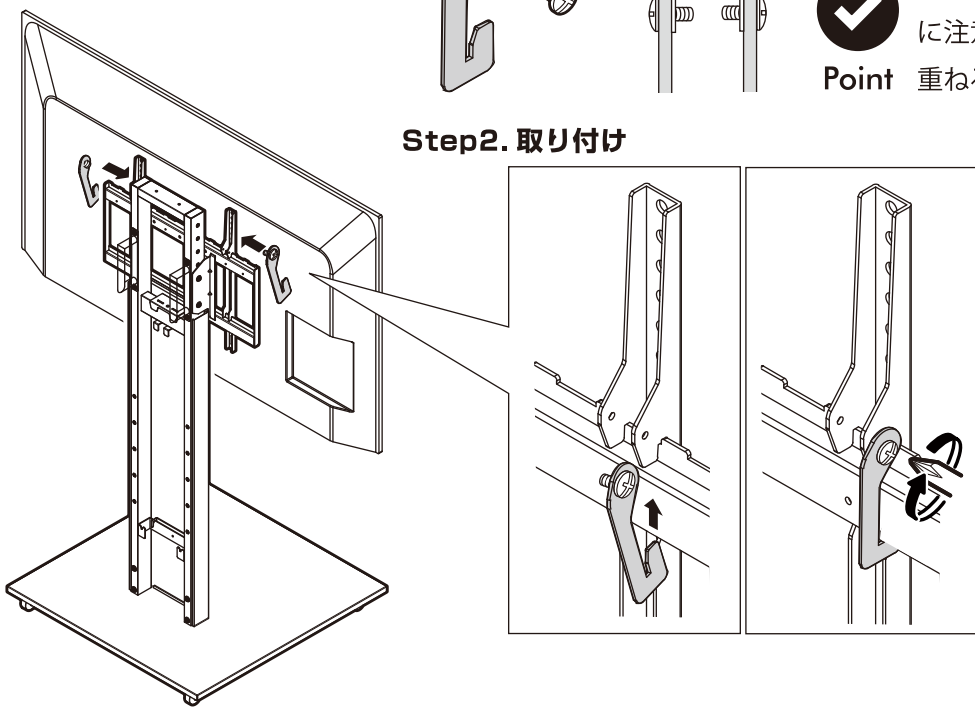
Step1. ストッパーの準備

ネジに抜け止め用ワッシャーを取り付けます。



✔️ ネジの取り付け向きに注意し、しっかり重ねる
Point 重ねる

Step2. 取り付け



テレビの仮設置

①支柱がテレビの上や下から見えていないか確認

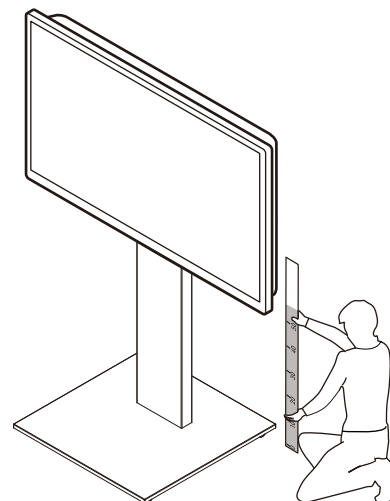
②設置高さの確認

【高さは⑤のネジ留め位置を変えることで5cm ずつ調整できます。】

③テレビの左右の高さの確認

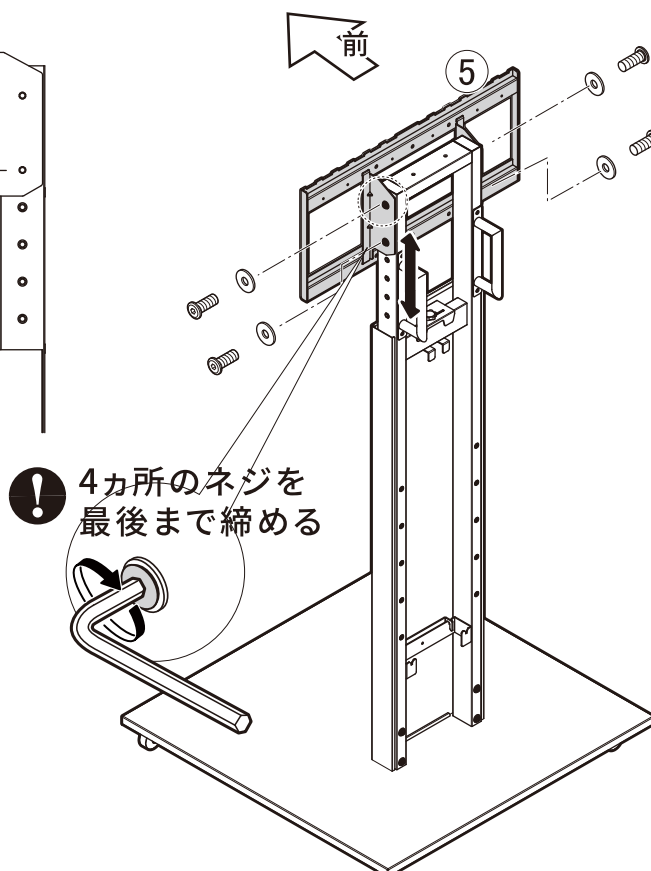
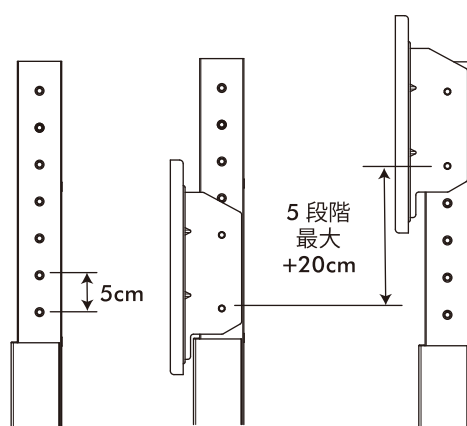
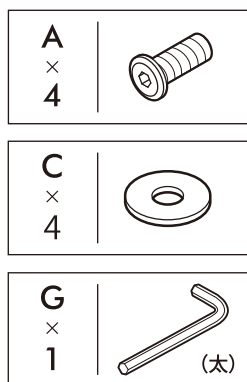
【ブラケットを留めるネジ穴には余裕があるので、多少上下にブラケット位置をずらすことができます。左右の高さ調整時に調整してください。】

 **高さを変える場合は、テレビを取り外してから調整を行なってください。**
注意



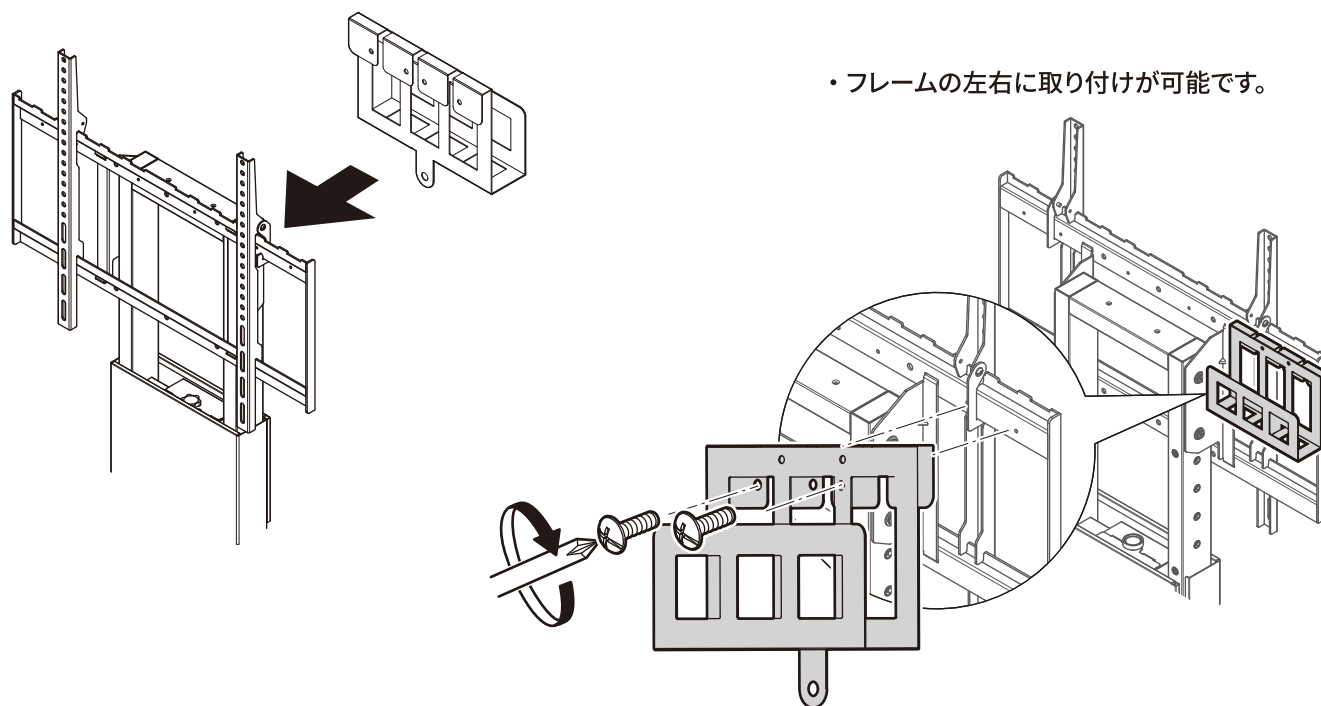
10 希望の高さで組み立てる

希望の高に合わせ取り付け位置を設定ネジ止めします。
支柱側面で使用する取り付けネジ穴がわかります。

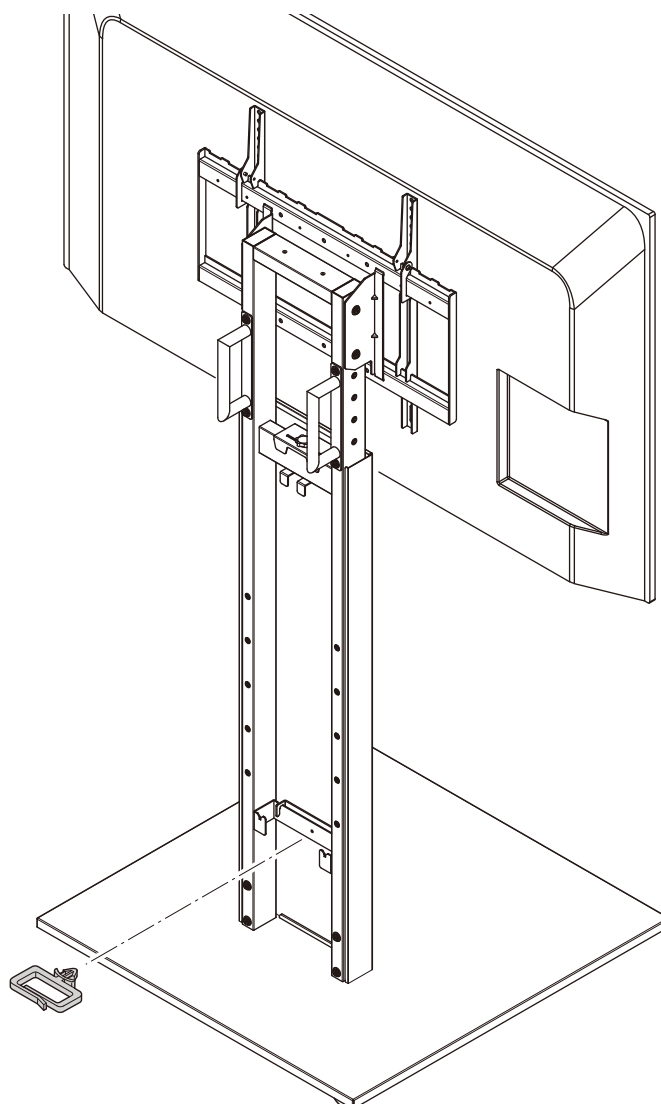
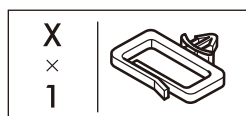


別売：専用HDDホルダーの取り付け

・別売の専用 HDD ホルダーをご購入された場合は、この段階で取り付ける。

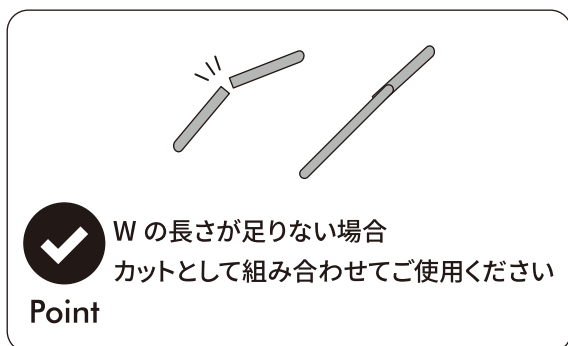
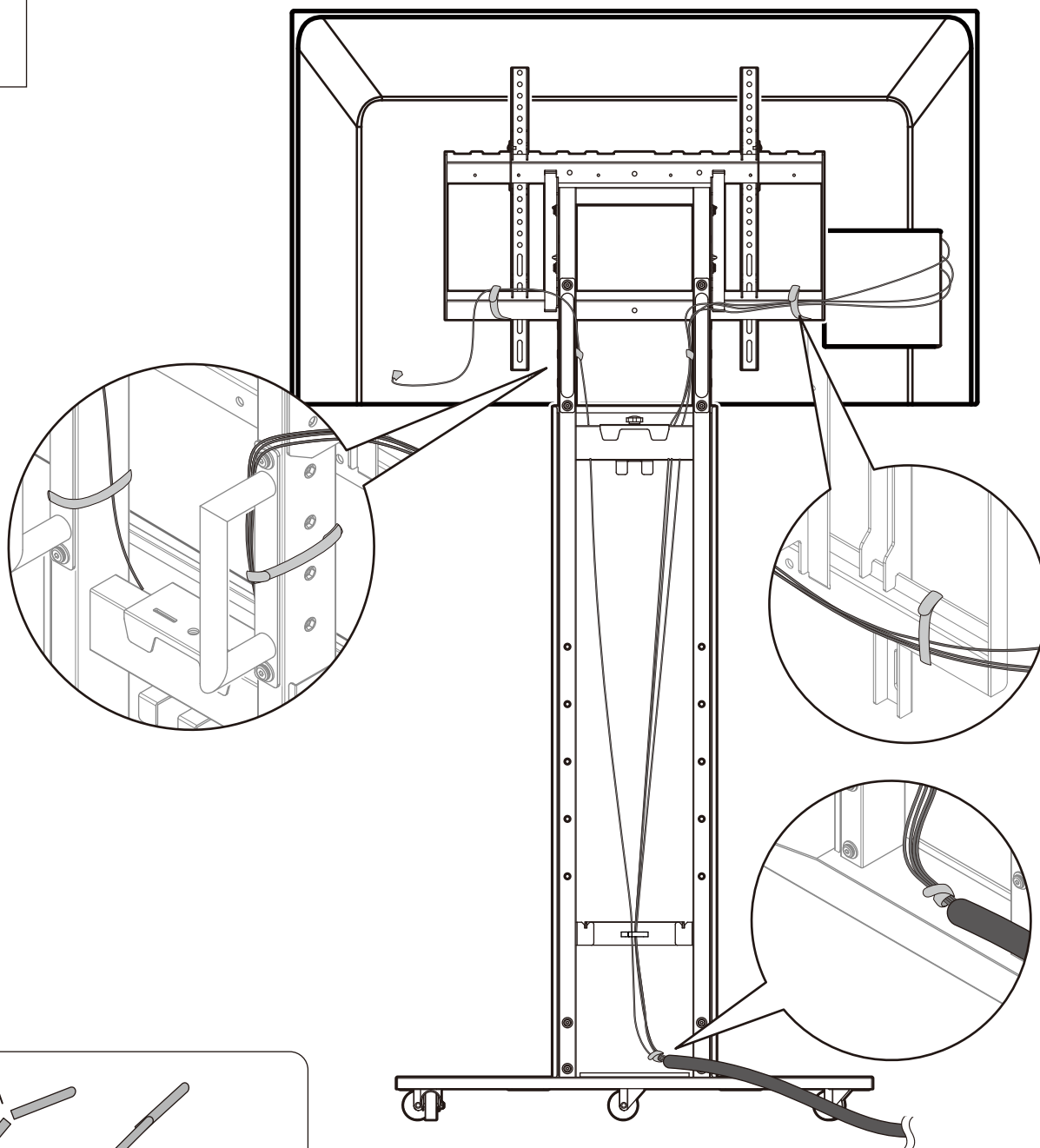


11



配線のまとめ方

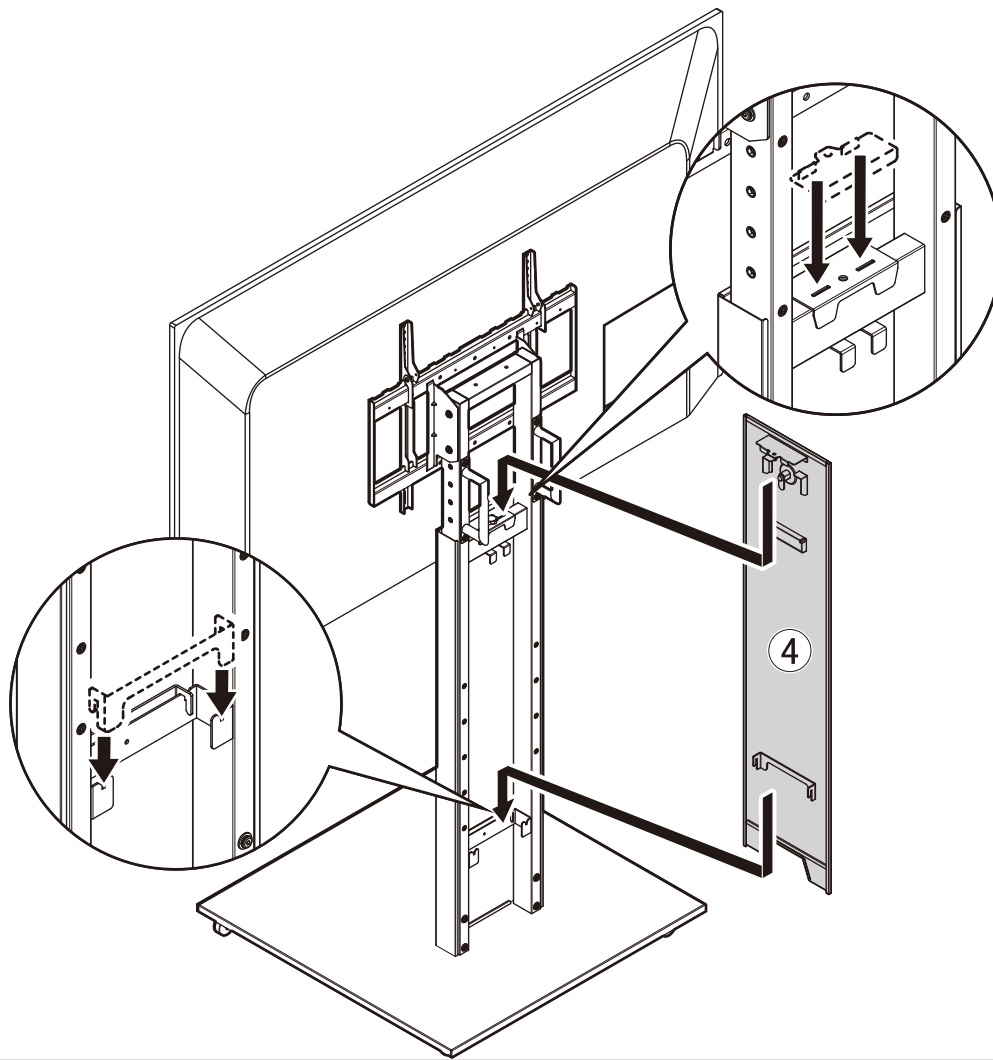
コードバンドを使用して配線をまとめ、支柱やフレームに通しながら固定することできれいに配線することができます。



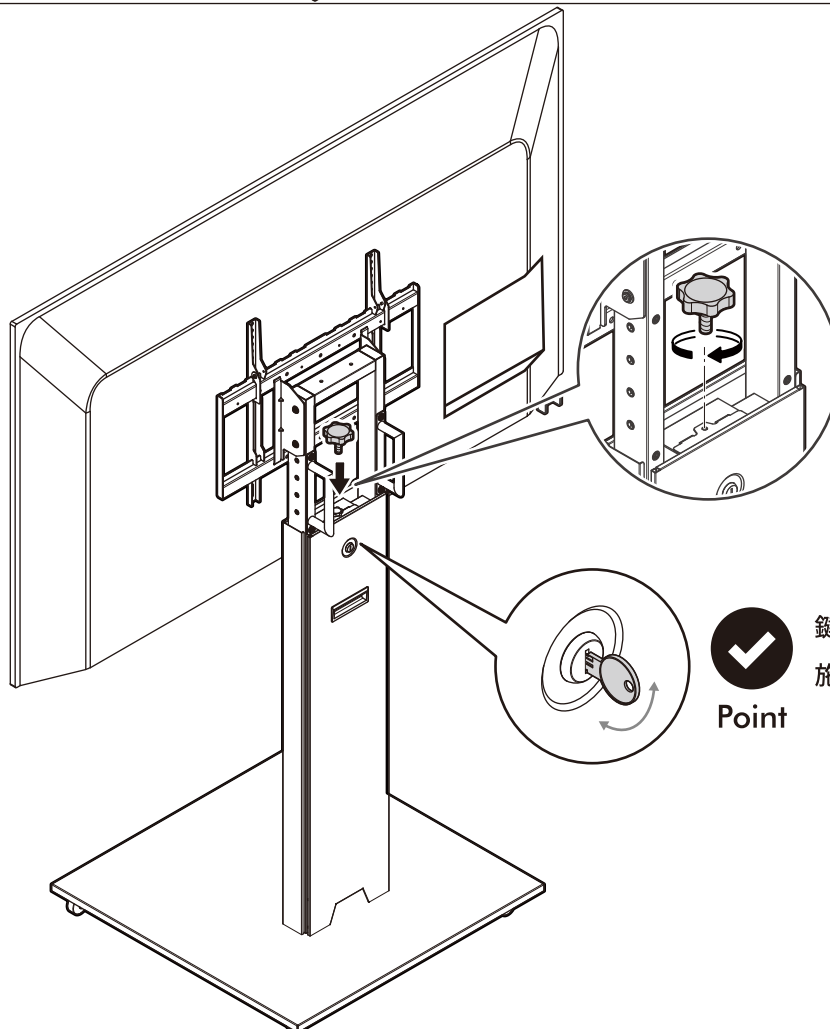
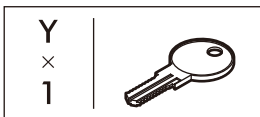
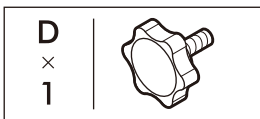
注意

- 本製品の取り付けは、お子様の手の届かないところで実施してください。
- ケーブルはある程度、緩めに束ねてください。
- 何重にも折り畳んで束ねたり、きつく束ねると束ねた部分が熱を持ち、埃や周辺のものに着火する恐れがあります。
- 本来の用途以外に使用しないでください。

12



13

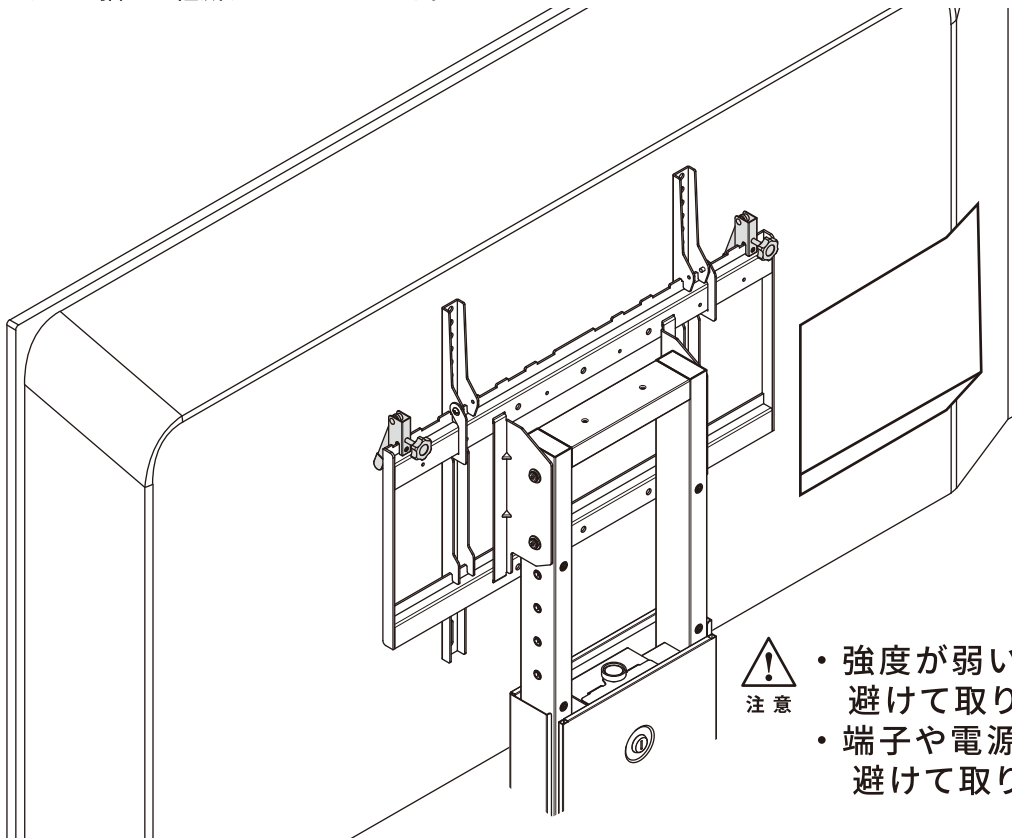


鍵を差し込み 90 度回すと
施錠・解錠ができます。

Point

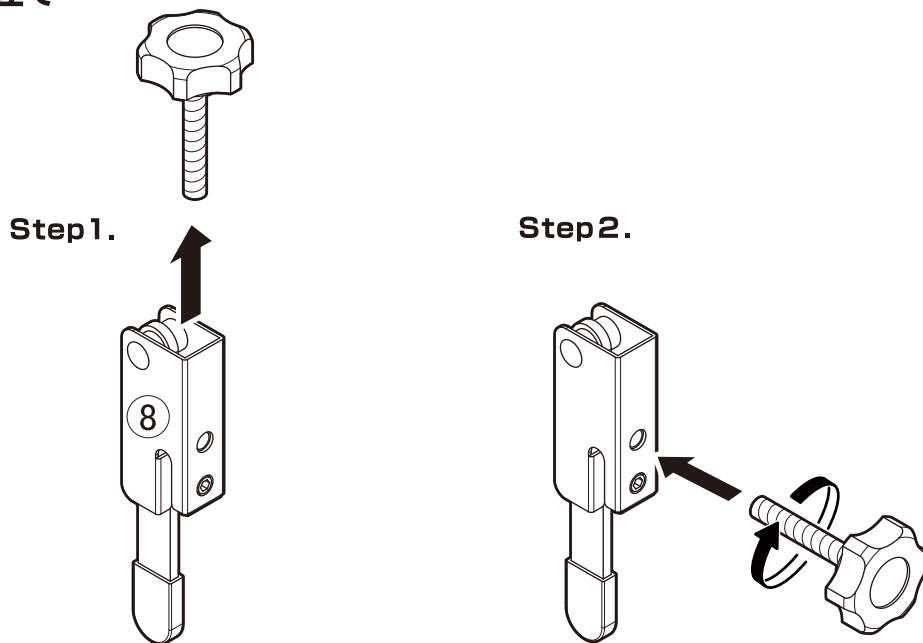
揺れ止めの取り付け方法

フレームに揺れ止めを取り付けることで
モニターのを揺れを軽減することができます。



- ・強度が弱い箇所、極端に薄い箇所を避けて取り付けてください。
- ・端子や電源コード口、排気口等を避けて取り付けてください。

14 組み立て



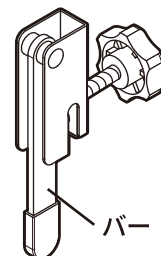
Info

梱包時にはノブは
本体上に収納されています

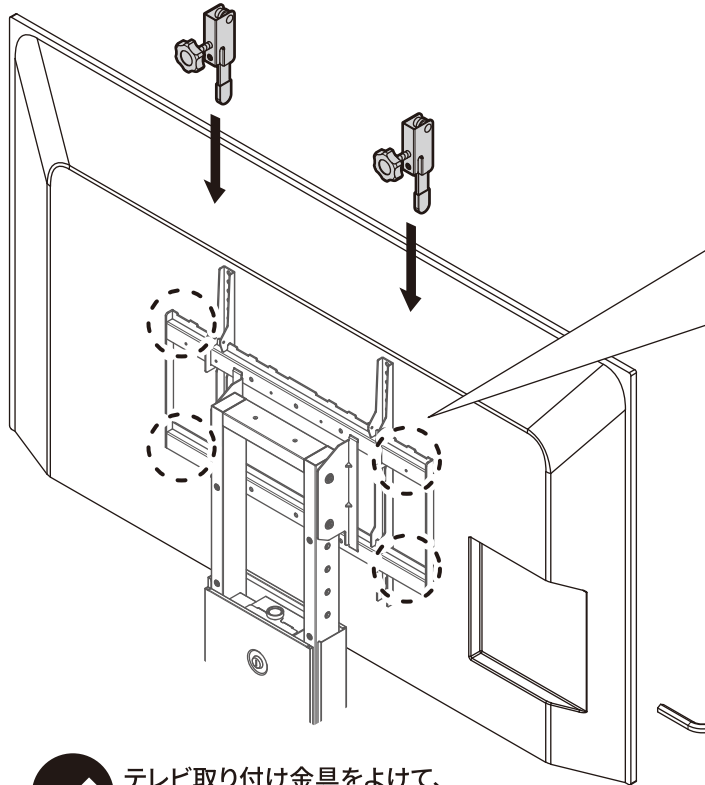
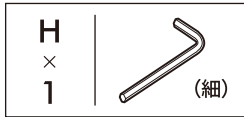


Point

バーが上がらないところで
ノブを仮止めする

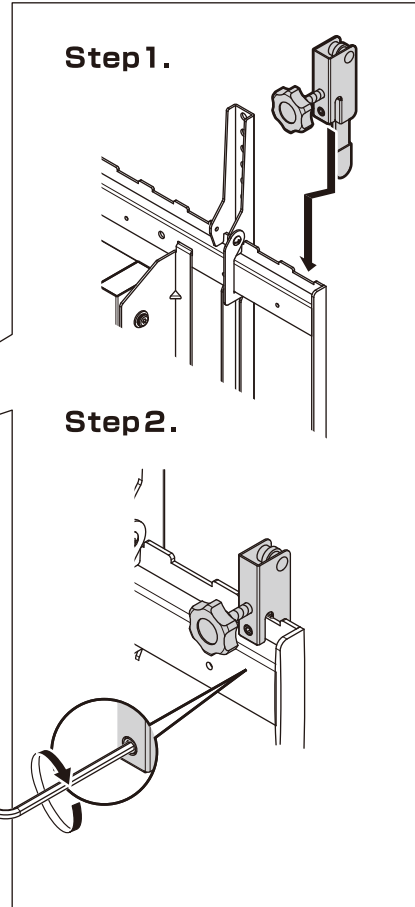


15

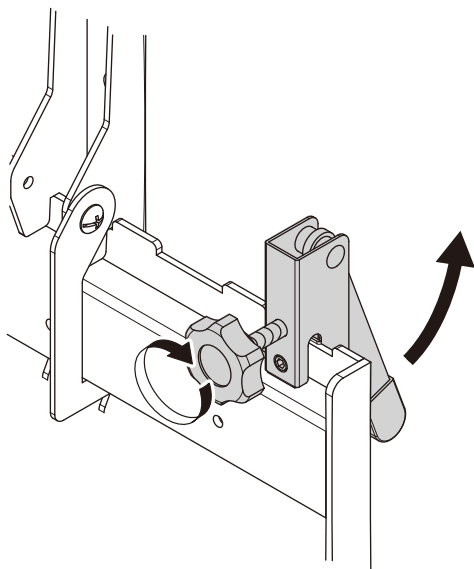


✓ テレビ取り付け金具をよけて、なるべく外側に取り付ける。

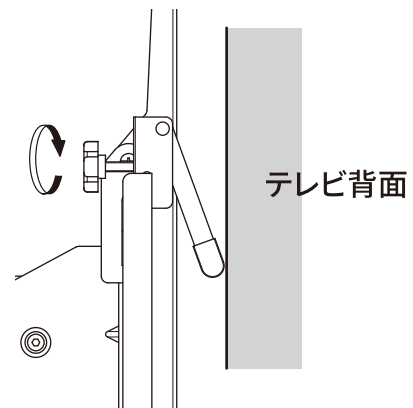
Point



16



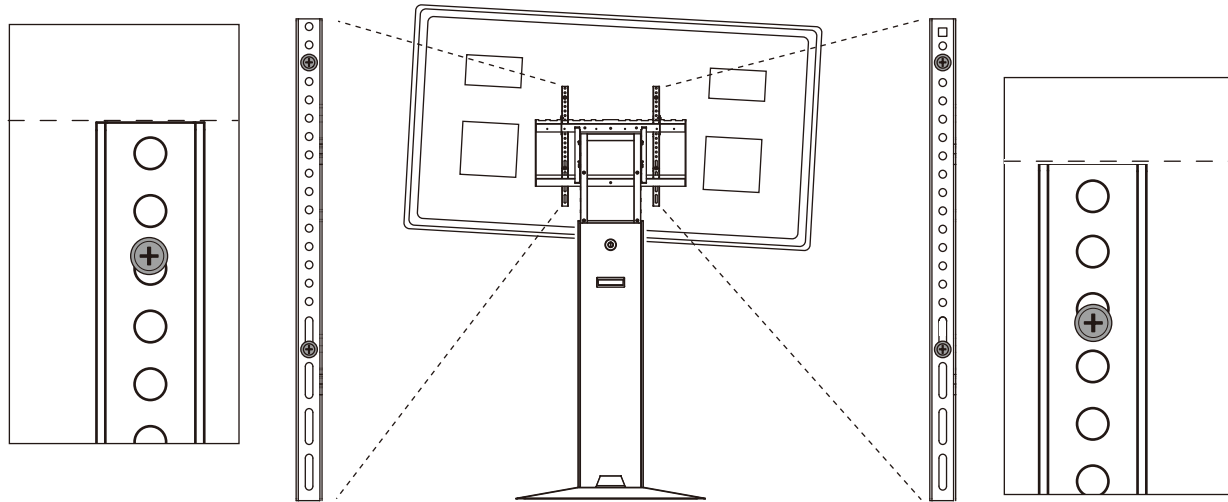
バーがテレビ背面に当たるまでノブを回す。



⊘ ノブを回し過ぎない
テレビが破損する恐れがあります。

テレビの傾き調整方法

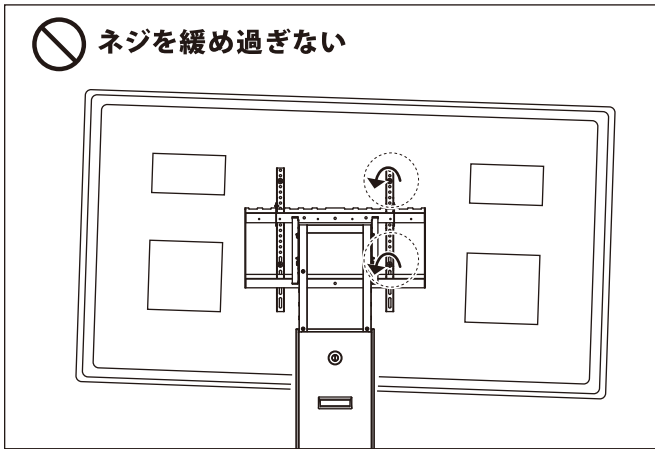
取付金具のネジ締め位置を調整することによってテレビの傾きを調整できます。
ネジとネジ穴のあそびを利用して調整します。



傾いている状態のイメージ図

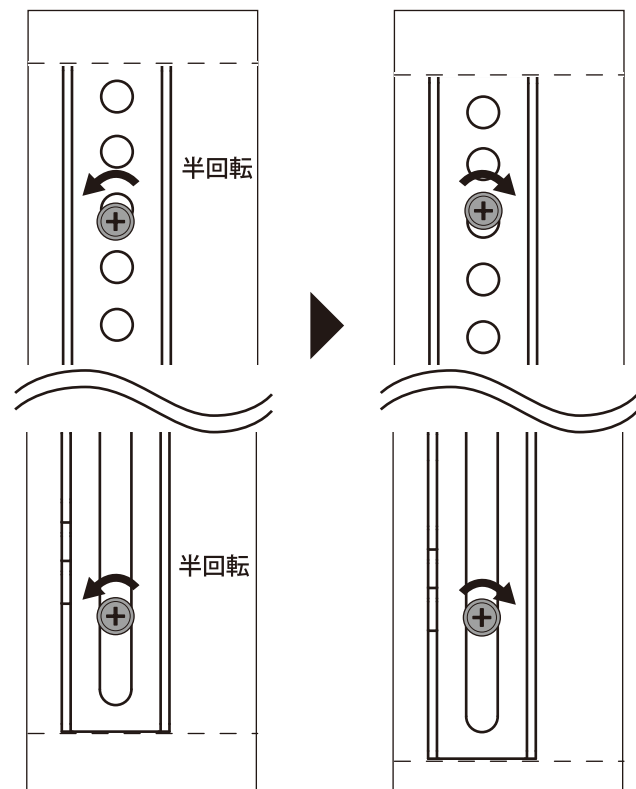
1. 上下のネジを緩める。(片側の取付金具のみ)

ネジを緩め過ぎない



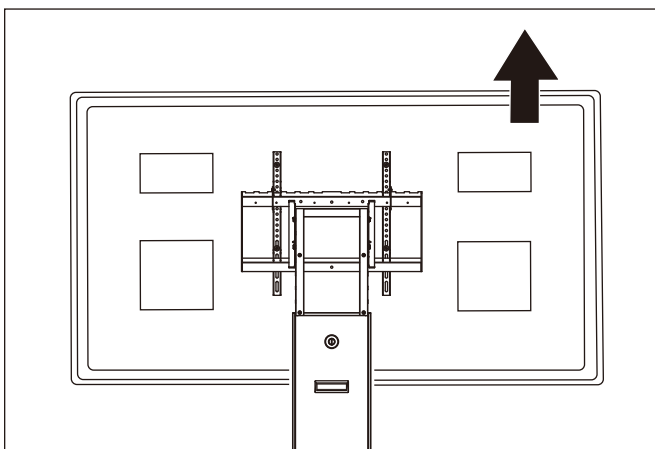
調整前

調整後



2. テレビが水平になるところまで傾ける。

3. テレビが動かないように保持した状態で、ネジを締める。



Info

低いほうを上げる方法を説明していますが、
同じ方法で高いほうを下げることも可能です。

設置後の最終確認

- ①支柱が見えてしまっている場合は →P13
- ②配線がきれいにまとまっていない場合は →P18
- ③テレビの左右の高さがズレてしまっている場合は →P22



WALL INTERIOR TV STAND

BIZ FLAT CASTER

Assembly Instructions [1st Edition]

Thank you for purchasing this product.

In order to use this product safely and for many years, please read this document carefully and use the product correctly.

Also, keep this in a safe place so that you can refer to it as needed.

Please Note

- Nakamura Co. Ltd. assumes no responsibility for damage or injury of any kind because of the misuse or improper application of any part of this product in any way by any person.
- Nakamura Co. Ltd. shall not be liable for any indirect or consequential damages whatsoever.

 **· THIS PRODUCT CONTAINS SMALL ITEMS THAT COULD BE A CHOKING HAZARD IF SWALLOWED.**
caution **· KEEP ALL PRODUCTS OUT OF THE REACH OF CHILDREN WHILE ASSEMBLING.**

Nakamura Co. Ltd. shall not be responsible for any damages in the following cases:

- 1) When the customer resells the product to a third party.
- 2) In case of failure or damage due to careless or improper handling.
- 3) In case of failure or damage caused by use in combination with other products.
- 4) In case of natural disaster, fire, environmental destruction, harmful substances, war, abnormal voltage or malfunction or damage due to external factors.
- 5) If product is used for purposes other than the original purpose.

This product was manufactured in China (country of origin)
under the planning and quality control of Nakamura Corporation of Japan.
Some specifications may differ due to improvements for better quality.

Nakamura Co. Ltd.

Official brand site : <https://equals.tokyo/>

Contact us in English : info-gl@nakamura-jpn.co.jp

⚠ Be sure to check before assembling

This product may not be used with certain TV models.

Be sure to check this product can be used with your TV before assembling, referring to the following.

1. Make sure that your TV meets all three of the following requirements

1-1. The size of the TV must be between 40" and 85"

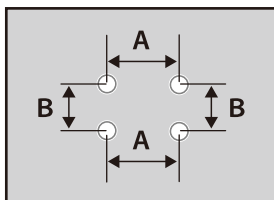
1-2. The weight of the TV (excluding the stand) must be 132 lbs / 60kg or less

1-3. Written documentation from the TV's manufacturer says it is a wall-mounted TV*

*Some TVs do not support wall mounting, even if the back of the TV may appear to support it.

2. Check the back side of your TV

2-1. The spacing between the four screw holes meets the conditions A and B below

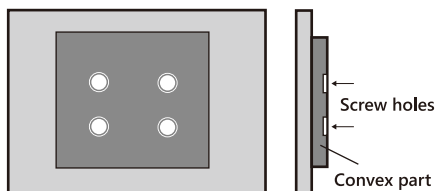


A : Any of 10, 20, 30, 40, 50 or 60cm

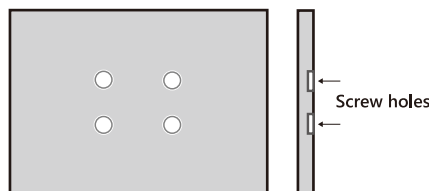
B : Within the range of 10 - 50cm

2-2. Satisfy all of the above conditions, and satisfy any one of the following

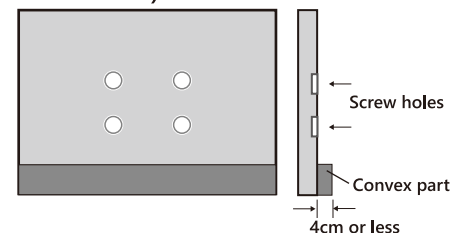
All 4 screw holes are on the raised part (shaded area) of the TV's back, or



There is no raised part near the surface of the 4 screw holes, or

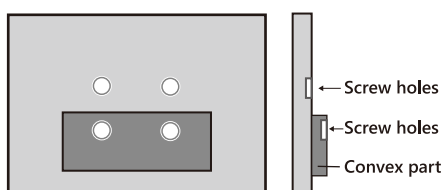


The difference in height between the raised part (shaded area) and the rest of the TV's back is 4cm or less (if the raised area is located below the 4 screw holes)

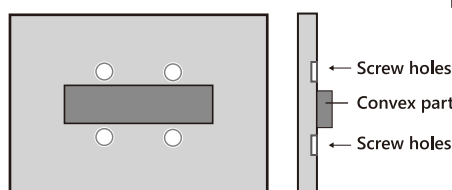


✗ The following TVs cannot be installed onto this product:

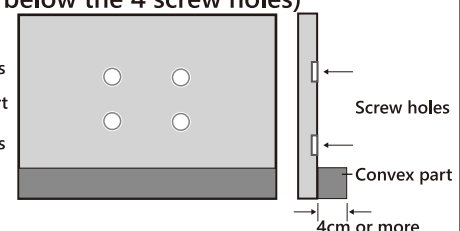
Less than all of the 4 screw holes are located on the raised part (shaded area) of the TV's back



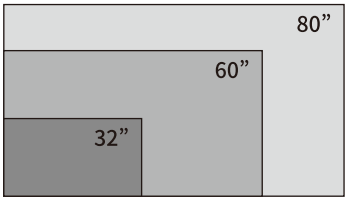
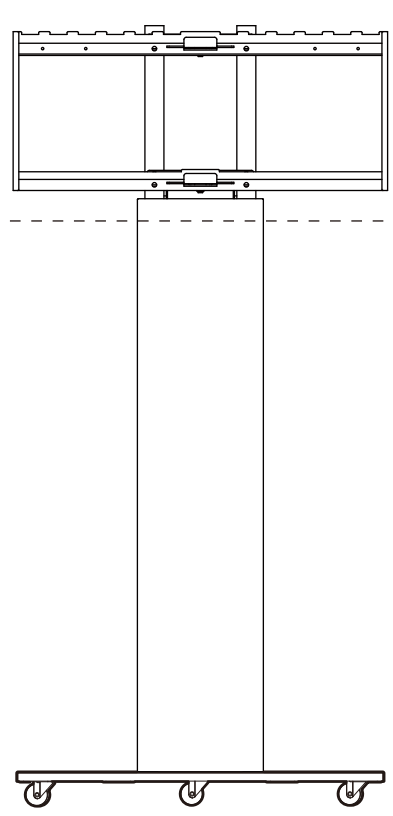
There is a raised part (shaded area) between the 4 screw holes



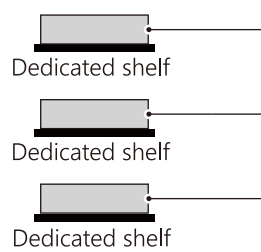
There is a difference of 4cm or more between the height of the raised part (shaded part) and the rest of the TV's back (if the raised part is located below the 4 screw holes)



3. Precautions regarding load capacity and installation of shelf

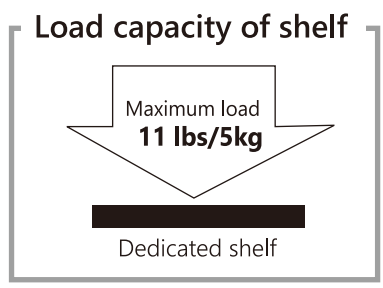


1. The weight of the TV (excluding the stand) must be **132 lbs / 60kg** or less.

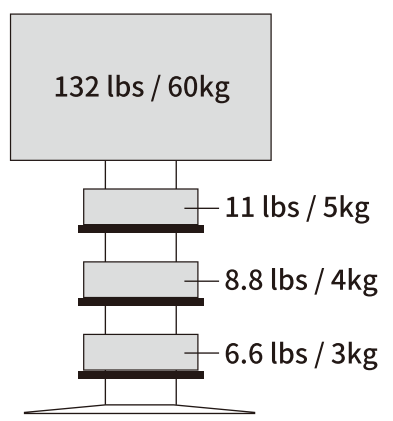


2. The total weight that can be placed on all shelves is up to **33 lbs / 15kg**

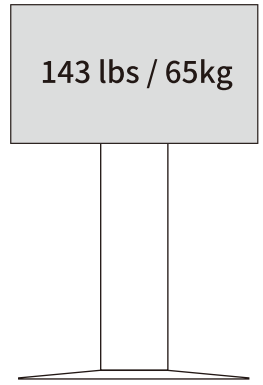
3. **Up to 3 shelves** can be attached



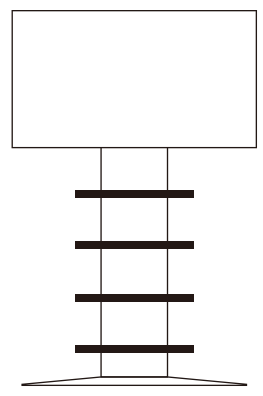
as of January 2025



The weight of the TV is **132 lbs / 60kg** or less with or without shelves



Up to **3 shelves** can be attached



Safety precautions

Failure to abide by the following advisories may result in personal injury or property damage:



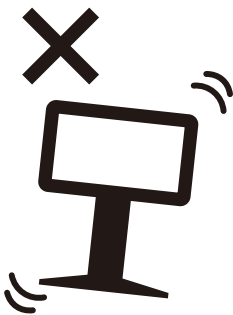
Securely tighten bolts and screws in place before installing the TV

The TV stand may fall over or the TV may fall off, resulting in damage or injury.



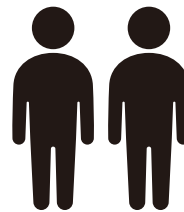
Do not step on the base

The TV stand may fall over or the TV may fall off, resulting in damage or injury.



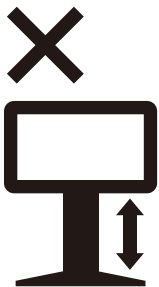
Do not install the TV stand on a unstable place

Install on a flat and stable place with sufficient load bearing strength. (Do not install on sloped or uneven surfaces, unstable surfaces such as carpets, or deformed surfaces)



Be sure that two or more persons assist in lifting, when moving the TV stand and installing or removing the TV

The TV stand may fall over or the TV may fall off, resulting in damage or injury.



Do not adjust the height with the TV installed

The TV stand may fall over or the TV may fall off, resulting in damage or injury.



Do not apply pressure directly to the TV screen. TV screen can be damaged when pressed too hard

Refer to the instruction manual of the TV for how to hold the TV. And be careful when you move the TV stand with casters.

There is a risk of tripping over cords, which could lead to the TV stand or TV falling, posing a danger of tripping for yourself and your family. Please exercise extra caution when using this in places with small children or elderly individuals.

Nakamura Co.Ltd. assumes no responsibility for damage or injury of any kind because of tipping over the stand and TV in case of an earthquake or accident.



Never allow children to climb, hang or move the TV stand and TV.

The TV stand may fall over or pinch your toes, resulting in damage or injury.



Take safety precautions when not moving the TV stand.

Consider using the fall prevention strap or some stoppers.



Caution

If the following precautions are not observed, injury or property damage may occur.

1 Assembly and installation

1-1. Causes of falls and damage

Be sure to assemble and install on a stable and flat surface. Spread a thick cloth or cardboard over the workspace so as not to damage the floor or walls.

1-2. Causes of discoloration and damage

For indoor use. Keep away from direct sunlight, as well as direct airflow from heating or, air conditioning.

1-3. Causes of fire and electric shock

When installing or removing a flat-screen TV from this product, be sure to turn off the power switch of the flat-screen TV, unplug the power plug from the outlet, and disconnect external connection cords (such as the cord between the antenna and TV). Otherwise, the cord may be damaged, resulting in fire or electric shock.

2 During use

2-1. Causes of falls, injury and damage

Do not stand or hang on the product or use it for anything other than a TV stand. Do not apply a concentrated load to the TV stand. (It may tilt). Be careful not to pinch hands or fingers.

When you move the TV stand with casters, not to move it forcefully or rotate it.

Be careful not to trip over a power cord.

There is a risk of tripping over cords, which could lead to the TV stand or TV falling, posing a danger of tripping for yourself and your family. Please exercise extra caution when using this in places with small children or elderly individuals.

Due to the weight of the TV/monitor, it may require some force to move.

Please be assured that it is difficult for small children or pets to move it by force.

2-2. Causes of fire and discoloration

Do not use near a fire or heat source such as a stove or heater.

2-3. Cause of odor

When unpacking, there may be residual smells from packing materials or paint. Wipe well with a clean dry cloth and leave in a well-ventilated place for a while.

3 Care and maintenance

Causes of cracking, discoloration and deformation

Do not wipe the surface with a damp cloth.

Do not use cleanser, thinner, benzene, alcohol, kerosene, etc.

- Use a soft cloth soaked in a diluted neutral detergent, tightly wrung, to remove dirt, and wipe off any residual moisture with a dry cloth.

- Check the screws regularly and tighten them securely if they are loose. (Once a month)



WALL INTERIOR TV STAND

BIZ FLAT CASTER

	SATIN WHITE	SATIN BLACK	WALNUT	
model number	WLTV15111	WLTV15119	WLTV15238	
product ID(pillar)	D05000280	D05000281	D05000282	
product ID(base)	D05000285	D05000286	D05000286	
type	flat caster type			
size	W83 D83 H163.5 - 183.5 cm (without casters : H158 - 178cm)			
material	steel			
surface finish	powder coating			
weight	84.7 lbs / 38.5kg (without casters : 82.5 lbs / 37.5kg)			
maximum load	China			
country of origin	85" (132 lbs / 60kg equivalent)			

INDEX

Assemble by two or more people
Required tools : screwdriver (+)

Assemble the TV stand P.06~

Prepare to install the TV P.09~

Install the TV to the TV stand P.15~

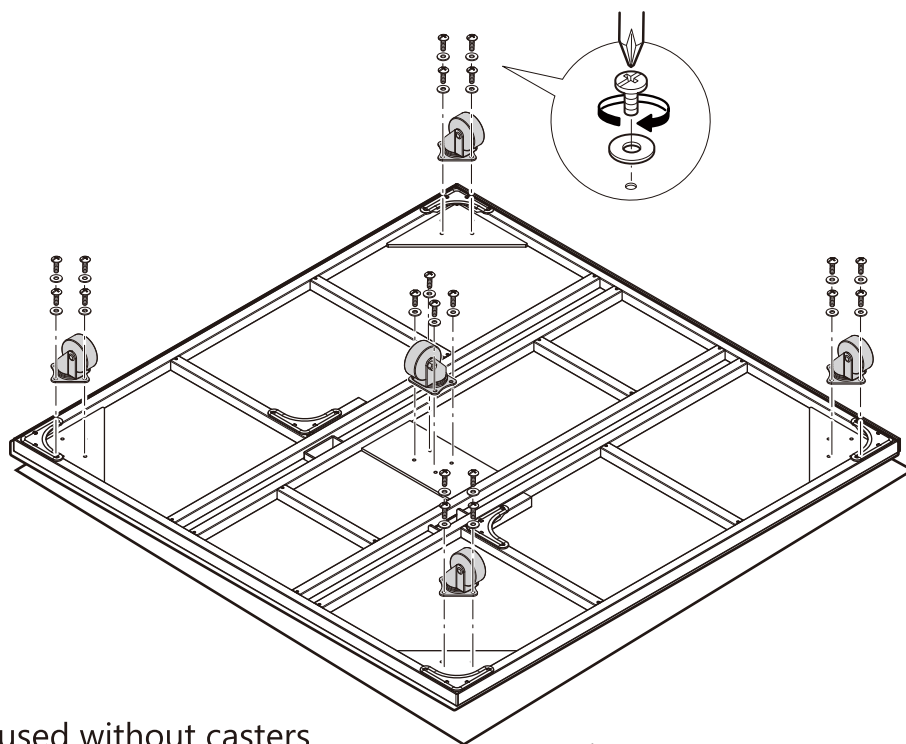
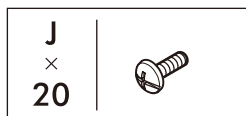
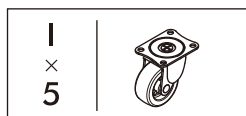
Install the sway stoppers P.20~

How to horizontally adjust the TV P.22~

Assemble the TV stand

Assembly time (approximate) 60~90min.

1



It can also be used without casters.

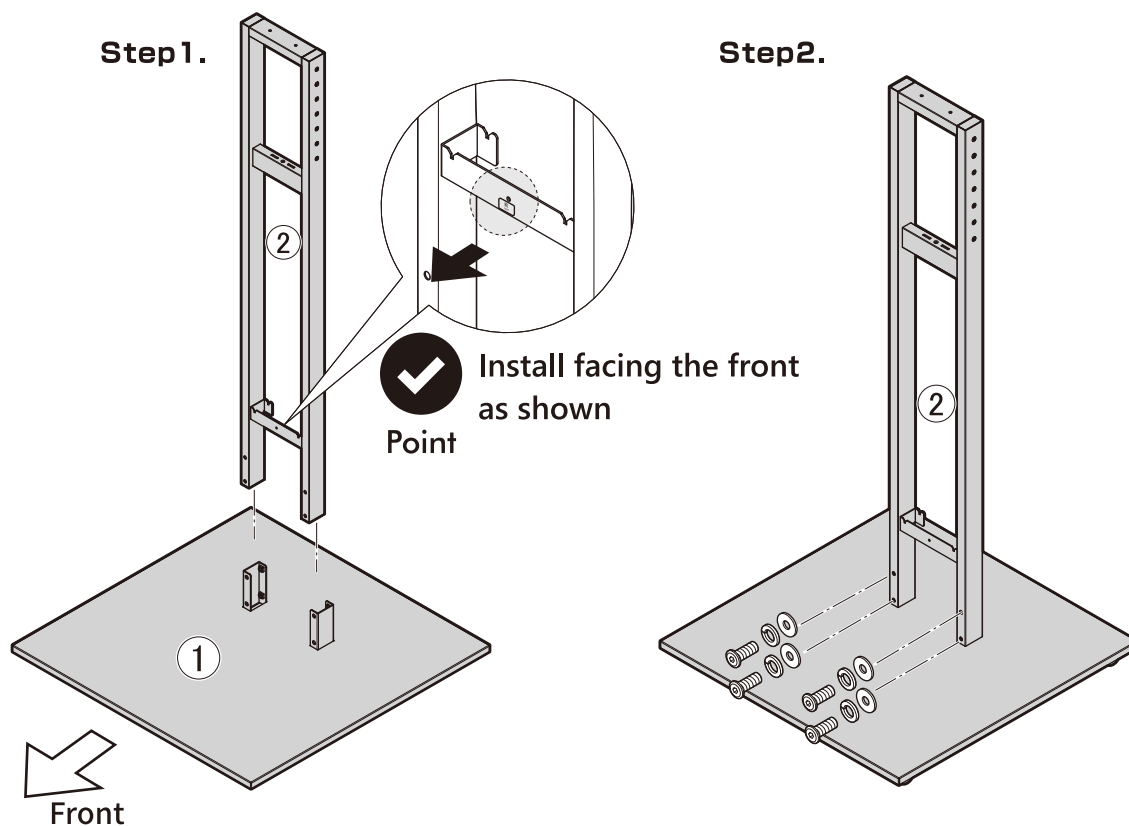
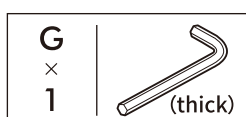
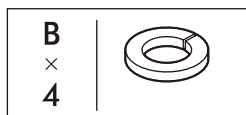
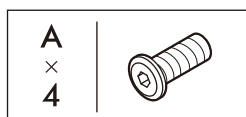
Info

If you don't need the casters, go to **2**

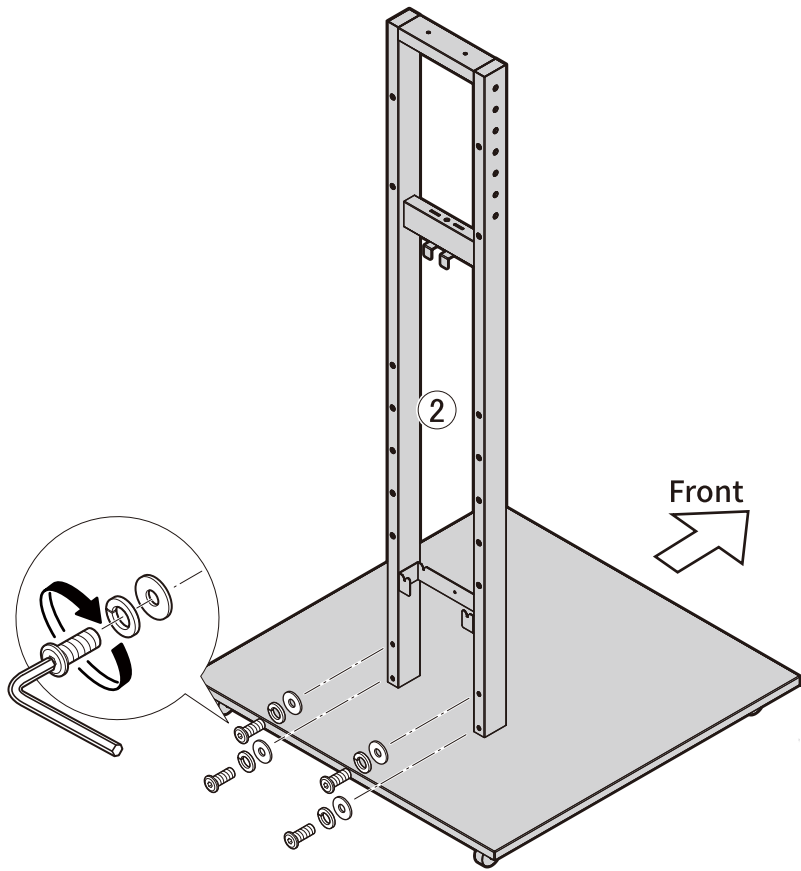
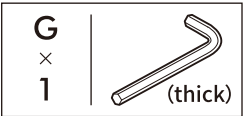
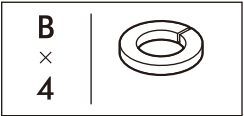
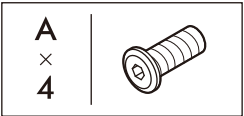


Place a cardboard to prevent damage to the floor.

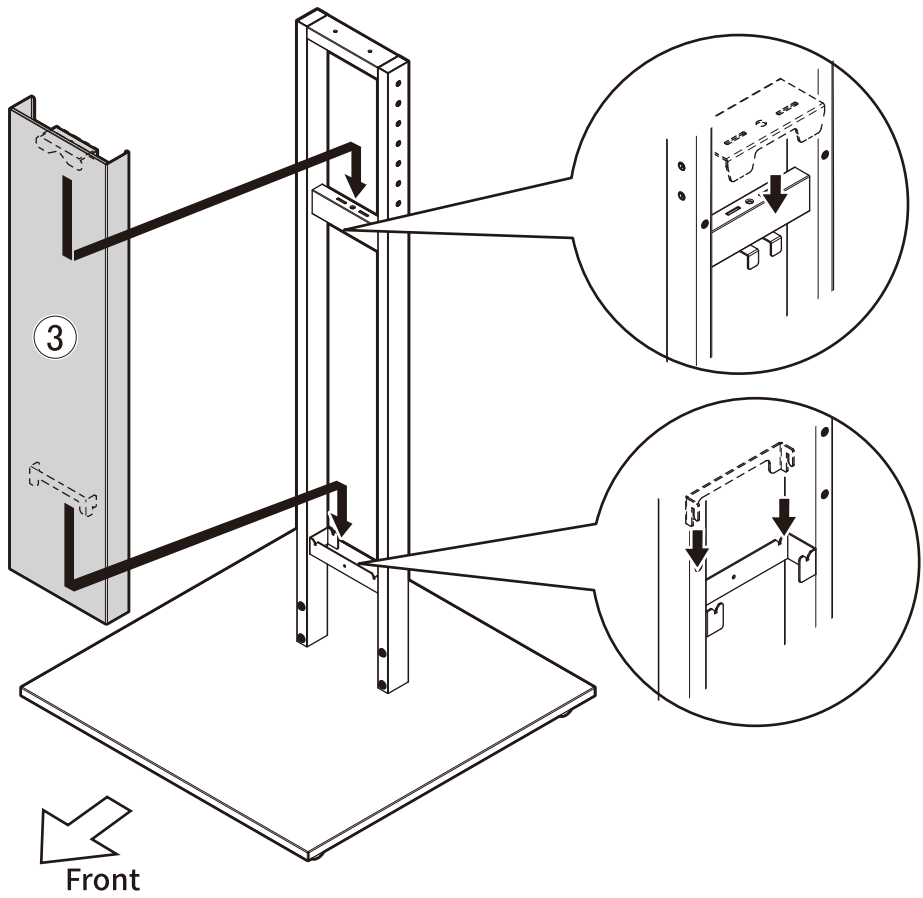
2



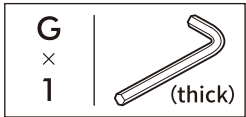
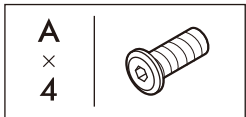
3



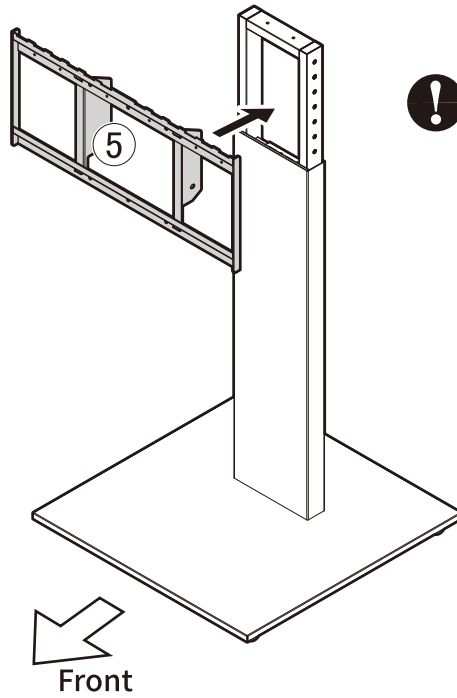
4



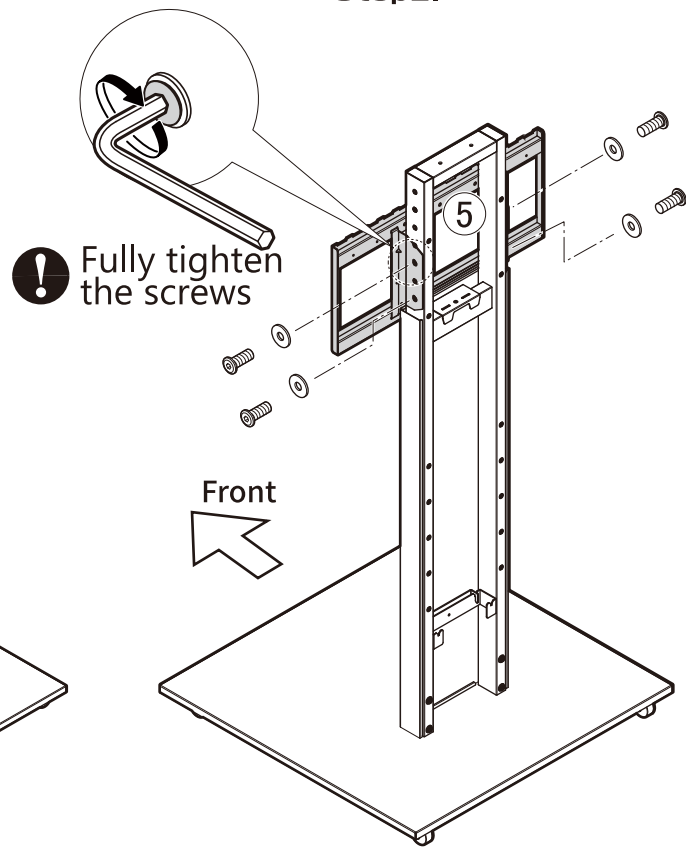
5



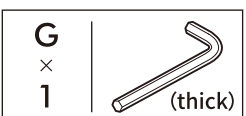
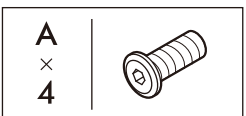
Step1.



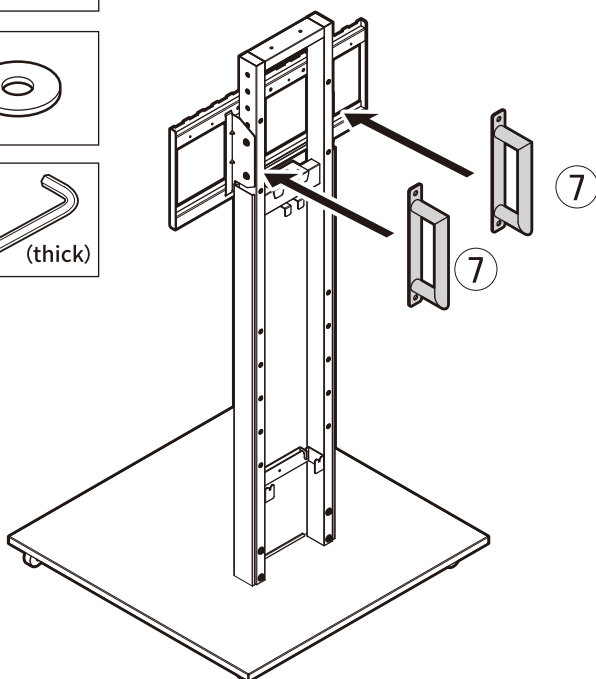
Step2.



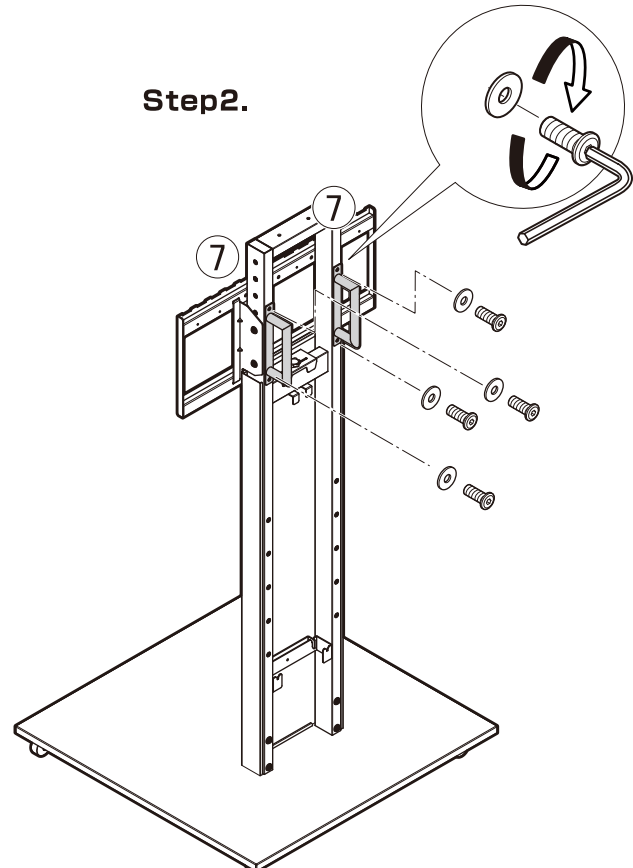
6



Step1.



Step2.



Info

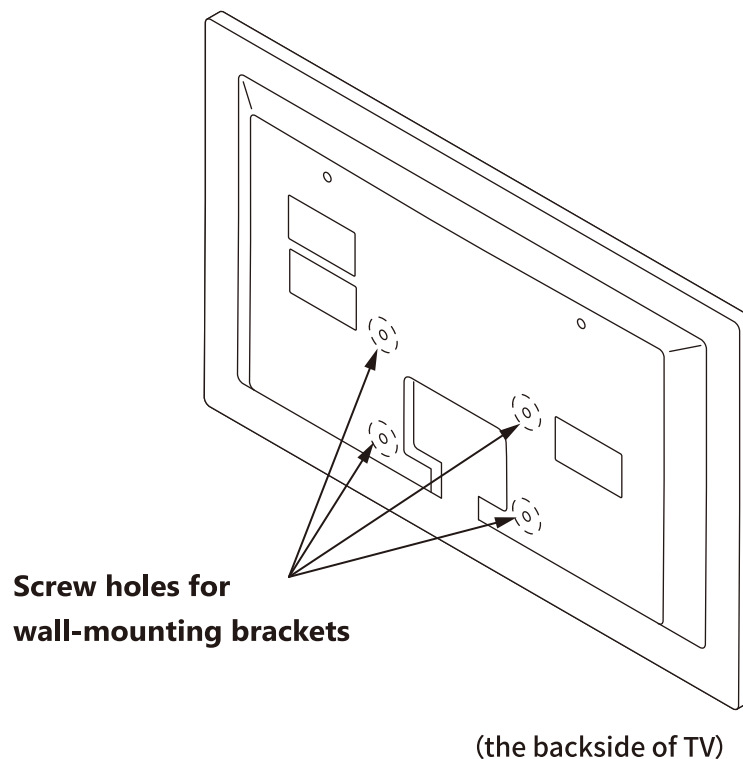
⑦ is the handle used when the unit is moved on casters.
If the unit is not installed with casters, it does not need to be installed.

Prepare to install the TV

- 1: Check the screw holes on the back of the TV**
- 2: Check the shape on the back of the TV**
- 3: Check the diameter of the screw holes**

1: Check the screw holes on the back of the TV

Please check the instruction manual of your TV to confirm the position of the mounting screw holes for wall-mounting brackets.



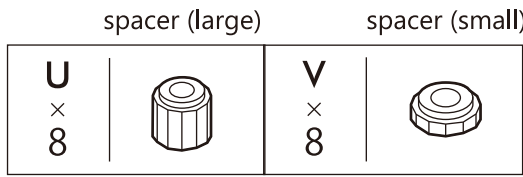
2: Check the shape on the back of the TV

Apply the TV mounting bracket to the TV

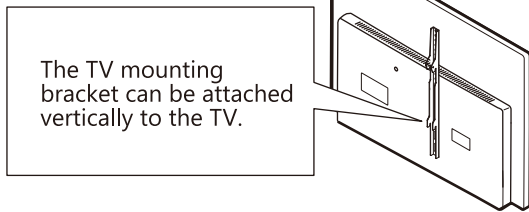
The shape of the back of the TV determines whether or not the spacer (large) is used.



It is designed so that it can be attached to various TVs. Please install it according to the installation method that suits your TV. Some TVs recommend a dedicated mounting method, so please check the TV wall-mounted design manual.



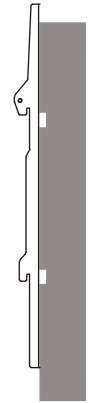
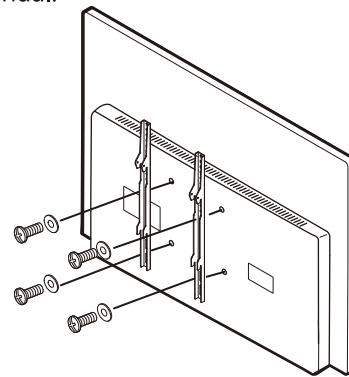
Flat back shape



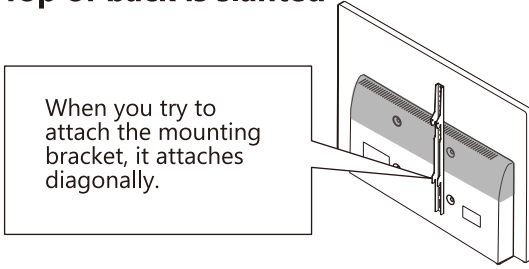
The TV mounting bracket can be attached vertically to the TV.



No spacer required



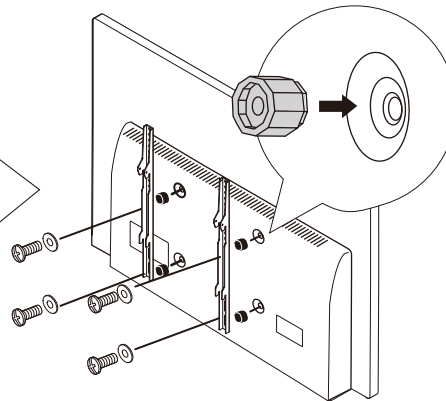
Top of back is slanted



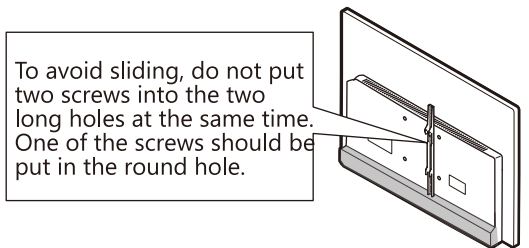
When you try to attach the mounting bracket, it attaches diagonally.



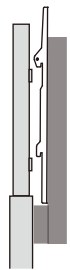
How to install A



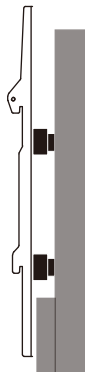
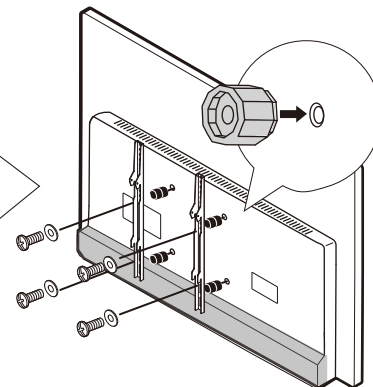
Bottom of back is protruding



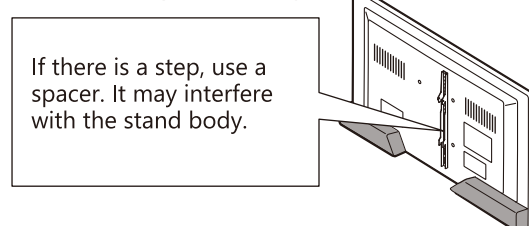
To avoid sliding, do not put two screws into the two long holes at the same time. One of the screws should be put in the round hole.



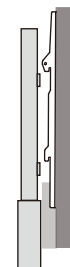
How to install B



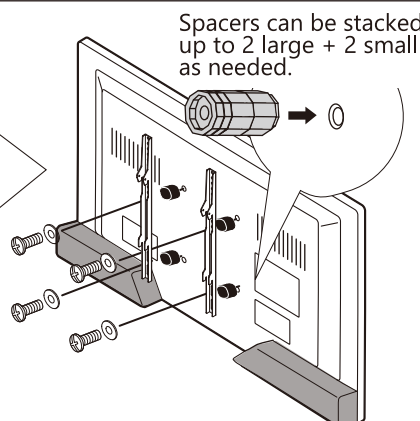
Bottom of back is protruding partially



If there is a step, use a spacer. It may interfere with the stand body.



How to install C



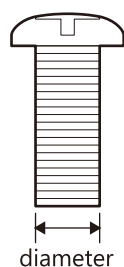
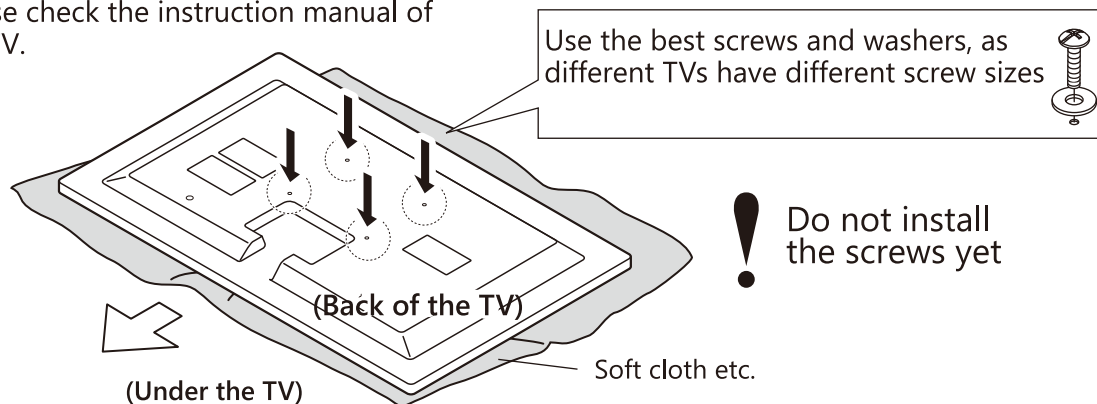
Spacers can be stacked up to 2 large + 2 small as needed.









3: Check the diameter of the screw holes

Check the diameter of the screw hole by inserting the screw.

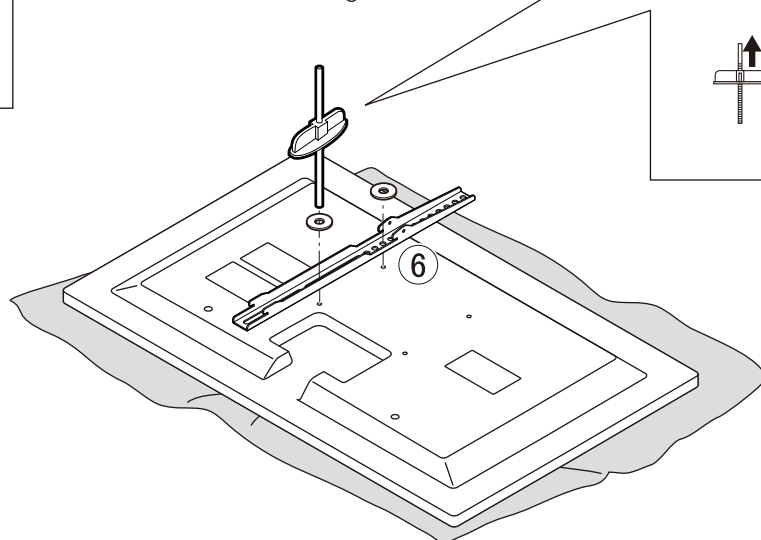
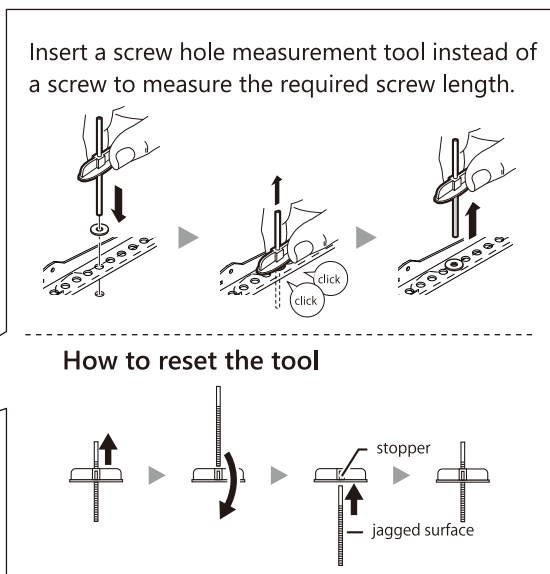
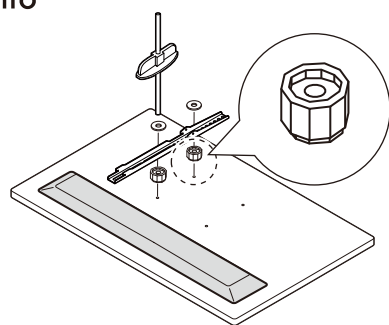
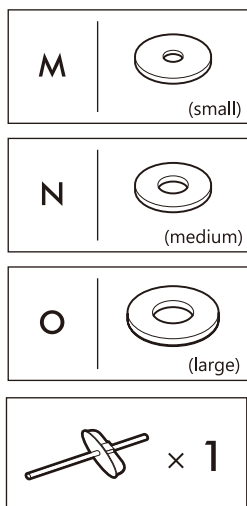
! To prevent the panel from cracking, some TVs should not be laid down, so please check the instruction manual of the TV.



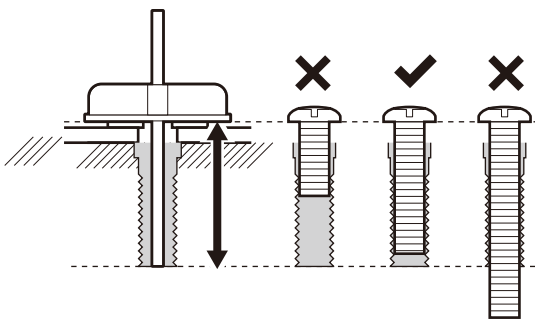
M	 × 4 (small)	N	 × 4 (medium)	O	 × 4 (large)
	 × 4 each (15,25,35mm)		 × 4 each (15,25,35,45,55mm)		 × 4 each (15,25,35,45mm)

Measure the depth of the screw hole

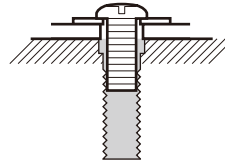
! Info When using a spacer, measure as shown in the illustration.



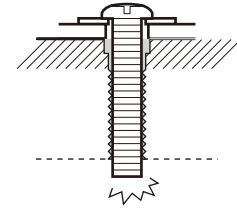
Choose the screw of the required length



 screw is shallow



 screw is too long



There is no problem if the screw is hooked 5 turns or more.

Point



If the thickness of the screws in the screw set does not match or the length of the screws is not enough, please purchase.

Info

M (diameter) x (length) mm

e.g. 5mm diameter, 15mm length

--> M5 x 15mm

Please select "truss screws" or "pan screws".

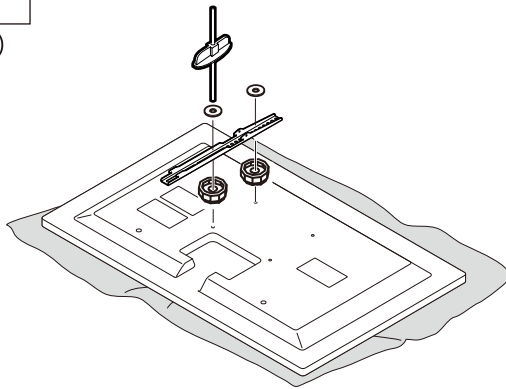
If you can't find a screw of the required length, use spacer (small) to adjust the screw length.

V



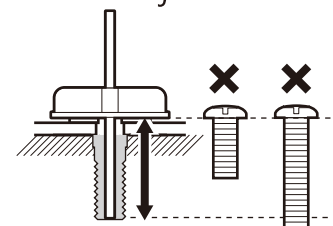
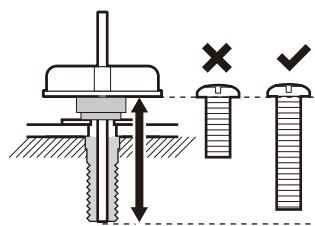
The thickness is approximately 5mm.

spacer (small)



After adjustment

← Before adjustment



When used in combination with a spacer (large)

V

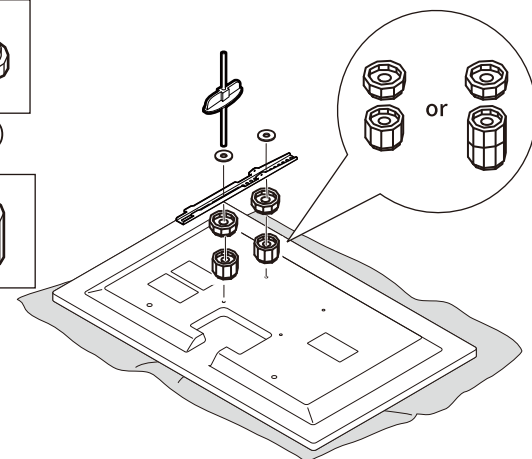


spacer (small)

U

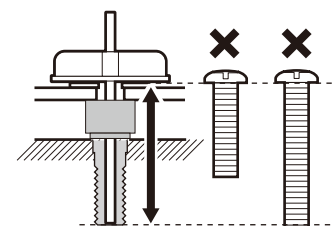
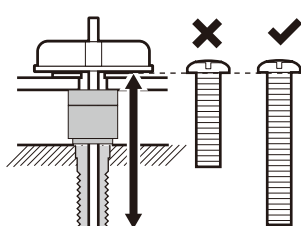


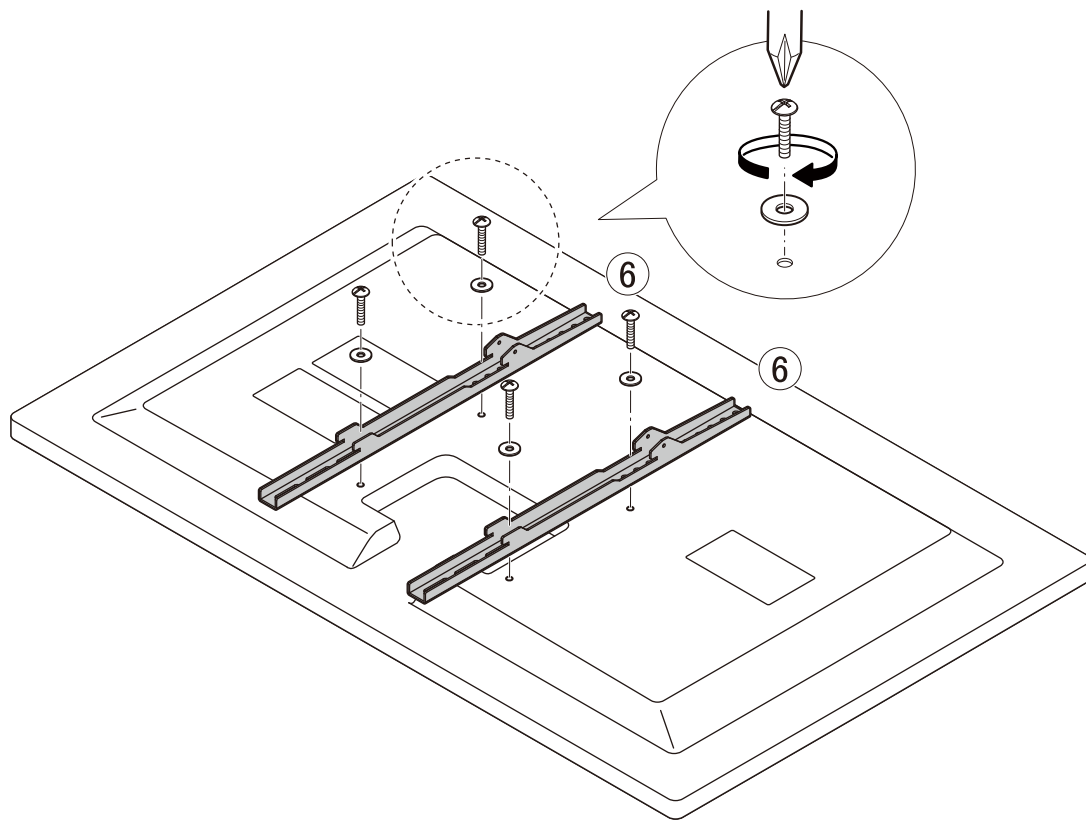
spacer (large)



After adjustment

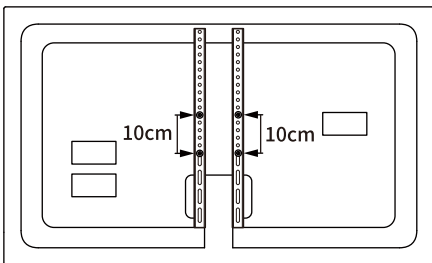
← Before adjustment



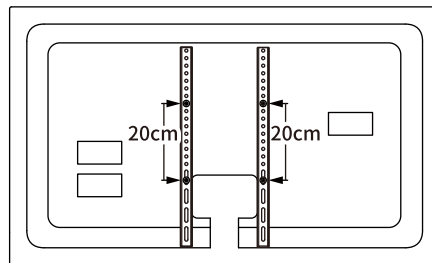


Recommended mounting position

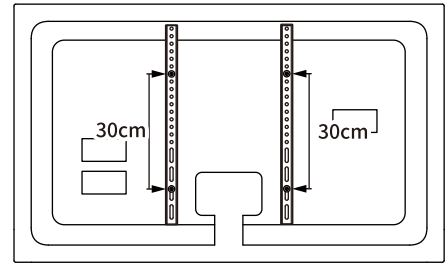
10cm



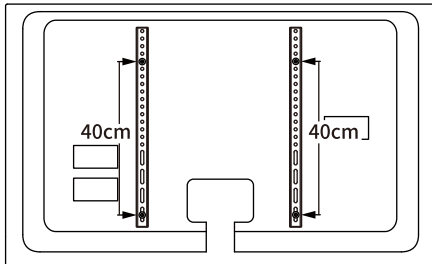
20cm



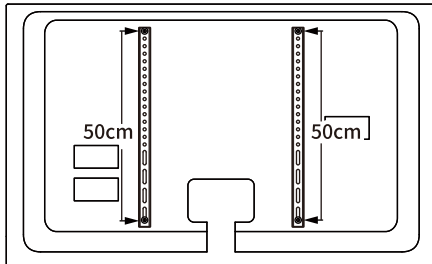
30cm



40cm



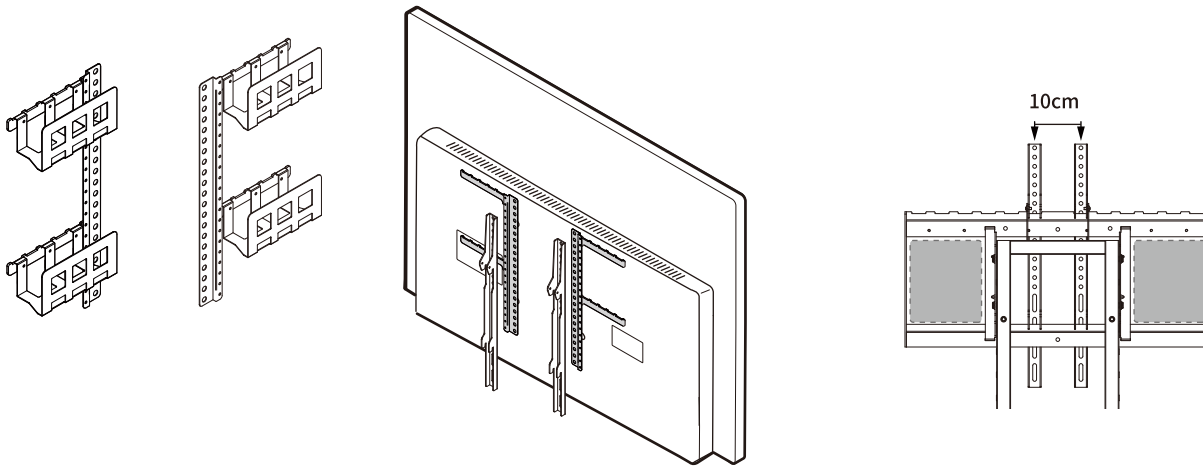
50cm





Please make sure that the TV mounting bracket ⑥ does not protrude from the top or bottom of the TV.
If wiring interferes with the brackets, shift the installation position or use the spacers.

[Sold separately] Installation of MULTI DEVICE HOLDER

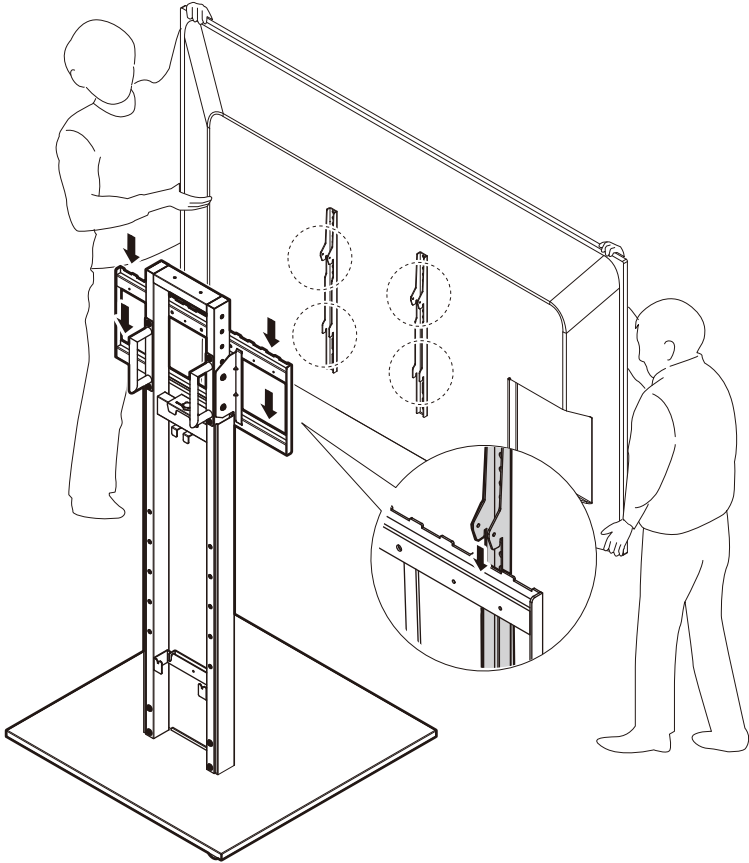
- Install it here with TV mounting brackets



 When the distance between the brackets is 10 cm, Multi-device holders cannot be installed in the  section.

Install the TV to the TV stand

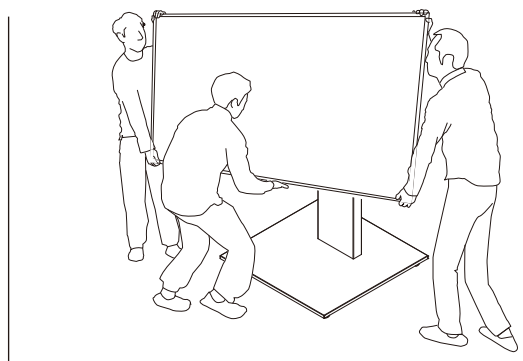
8



⊘ Do not apply pressure directly to the TV screen. TV screen can be damaged when pressed too hard.


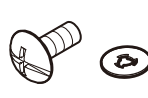
Refer to the instruction manual of the TV for how to hold the TV.

⚠ Two or more persons do the installation



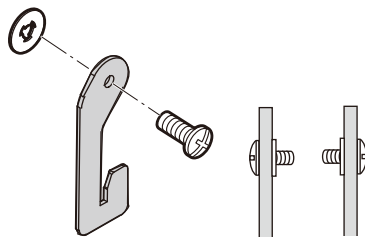
⚠ A heavy TV is installed by three people as shown in the illustration

9

- E × 2 
- F × 2 

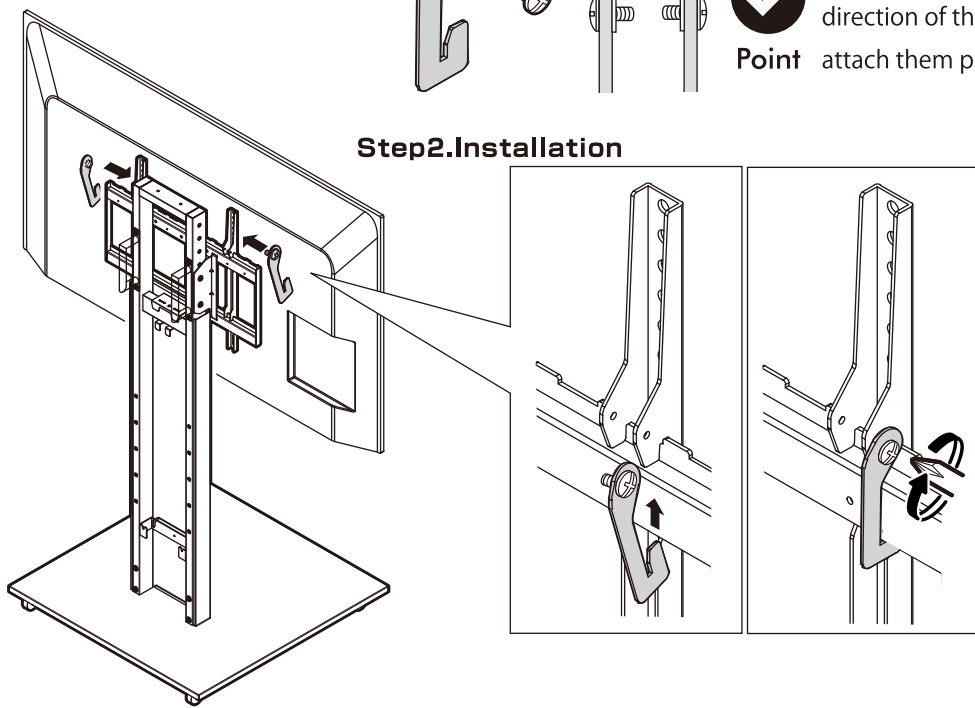
Step 1. Preparation

Attach a retaining washer to the screw.



✔ Pay attention to the inserting direction of the screws and attach them properly.
Point

Step 2. Installation



Determine the installation height of the TV

Temporary installation of TV


1. **Check if upper pillars are not exposed above or below the TV from the front view.**

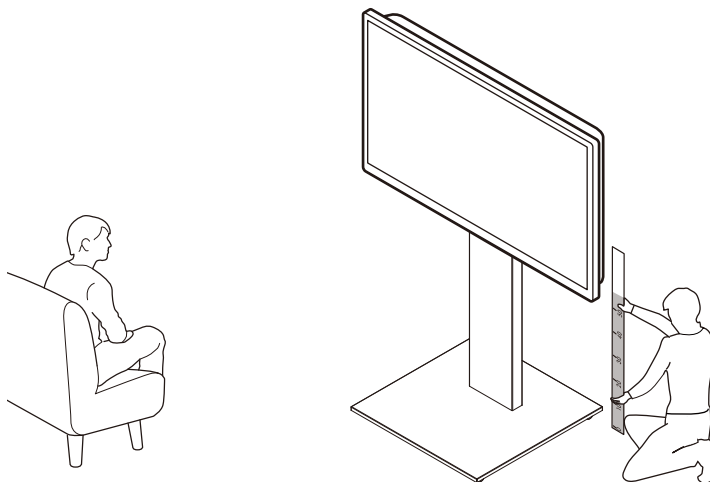
2. **Check the installation height of TV**

[The height can be adjusted by 5 cm by changing the screw fastening position of ⑤.]

3. **Check the tilting of the TV, the level of the left and right sides of the TV.**

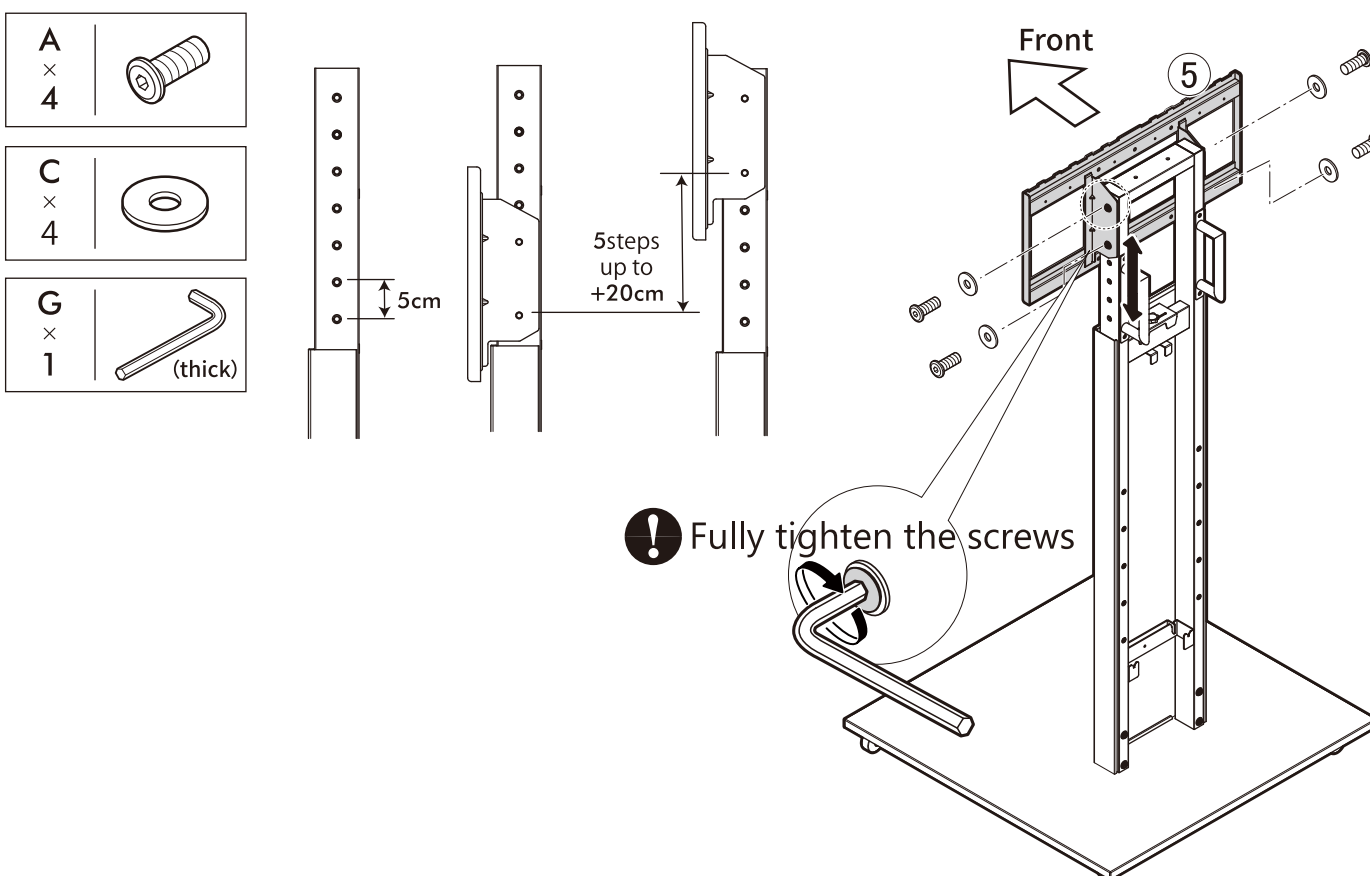
[There is allowance for the screw holes to hold the bracket in place,
The brackets can be shifted up and down a little. Adjust it when adjusting the left/right height.]

 **When changing the height, please remove the TV and make the adjustment.**



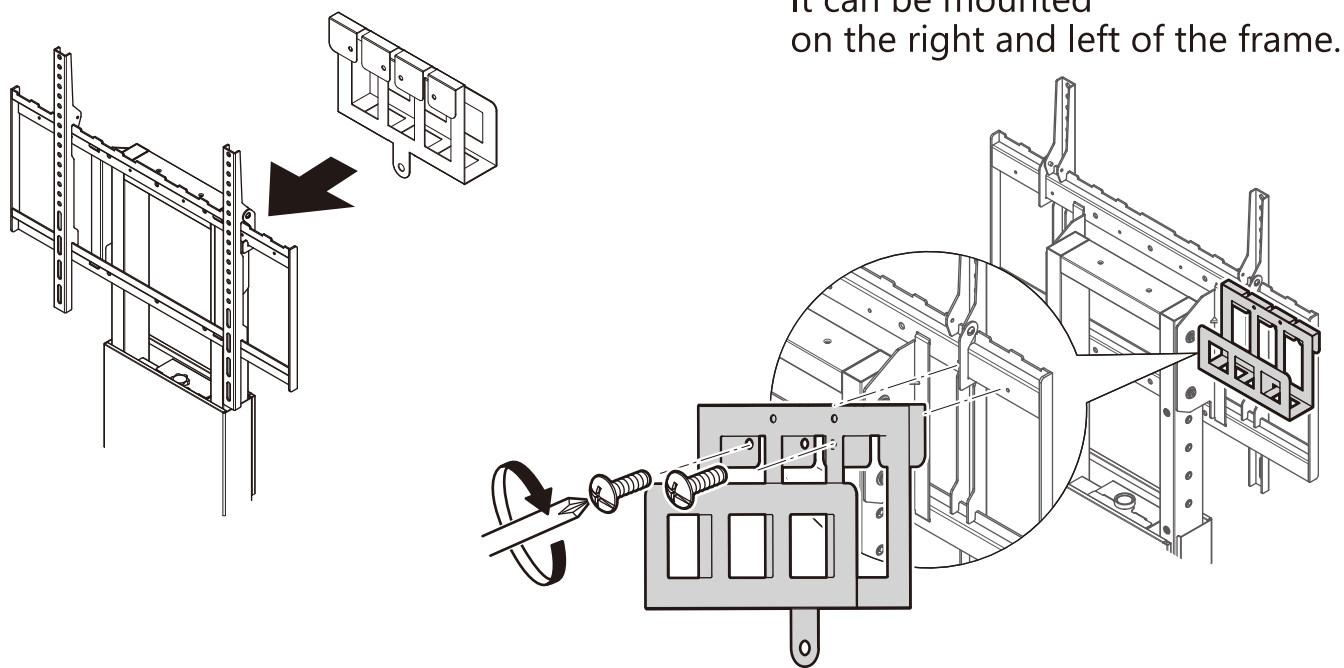
10 Assemble the TV stand to the determined height

Set the mounting position according to the desired height and screw it in place.
The mounting screw holes can be found on the side of the support column.

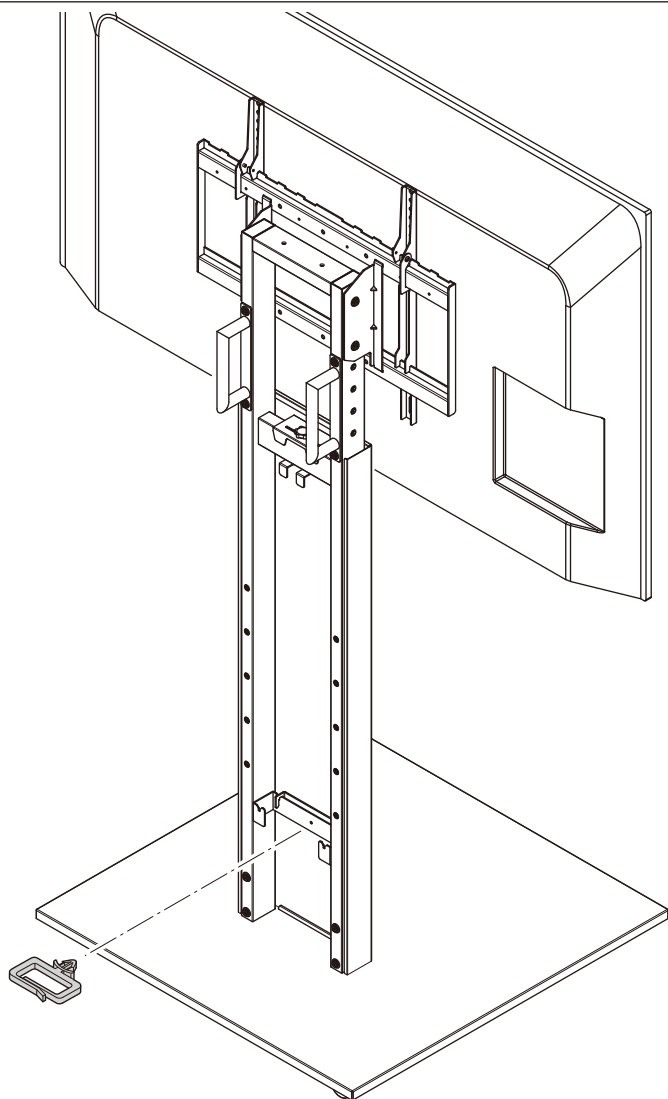
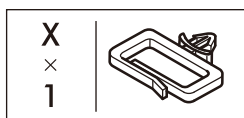


[Sold separately] Installation of HDD HOLDER

- Install it here before installing the TV.

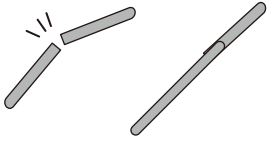
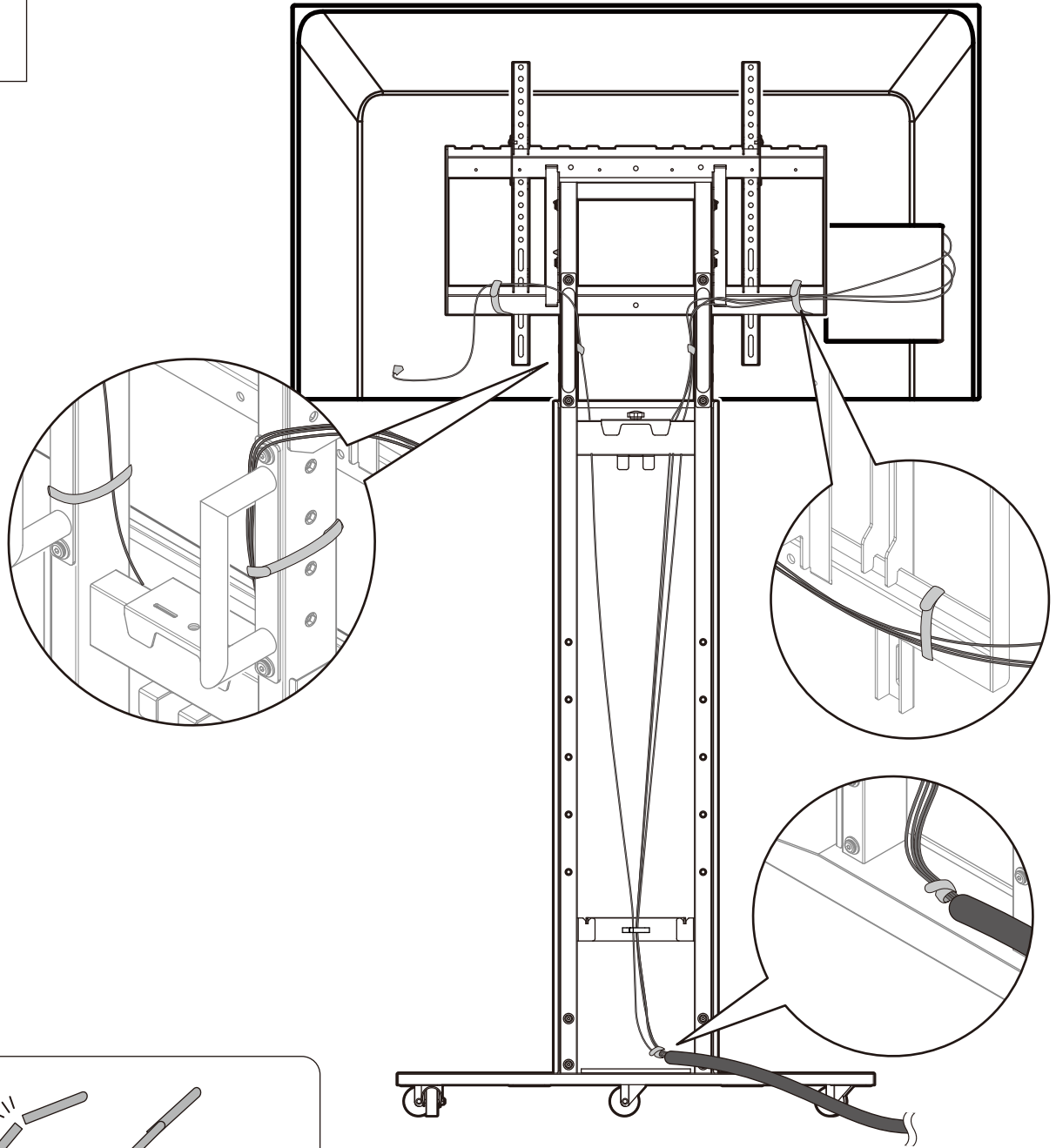
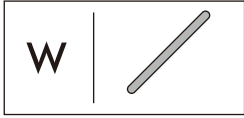



11




How to organize cables

Use a cord band to bundle the cables together and secure them neatly while passing them through the posts and frames.

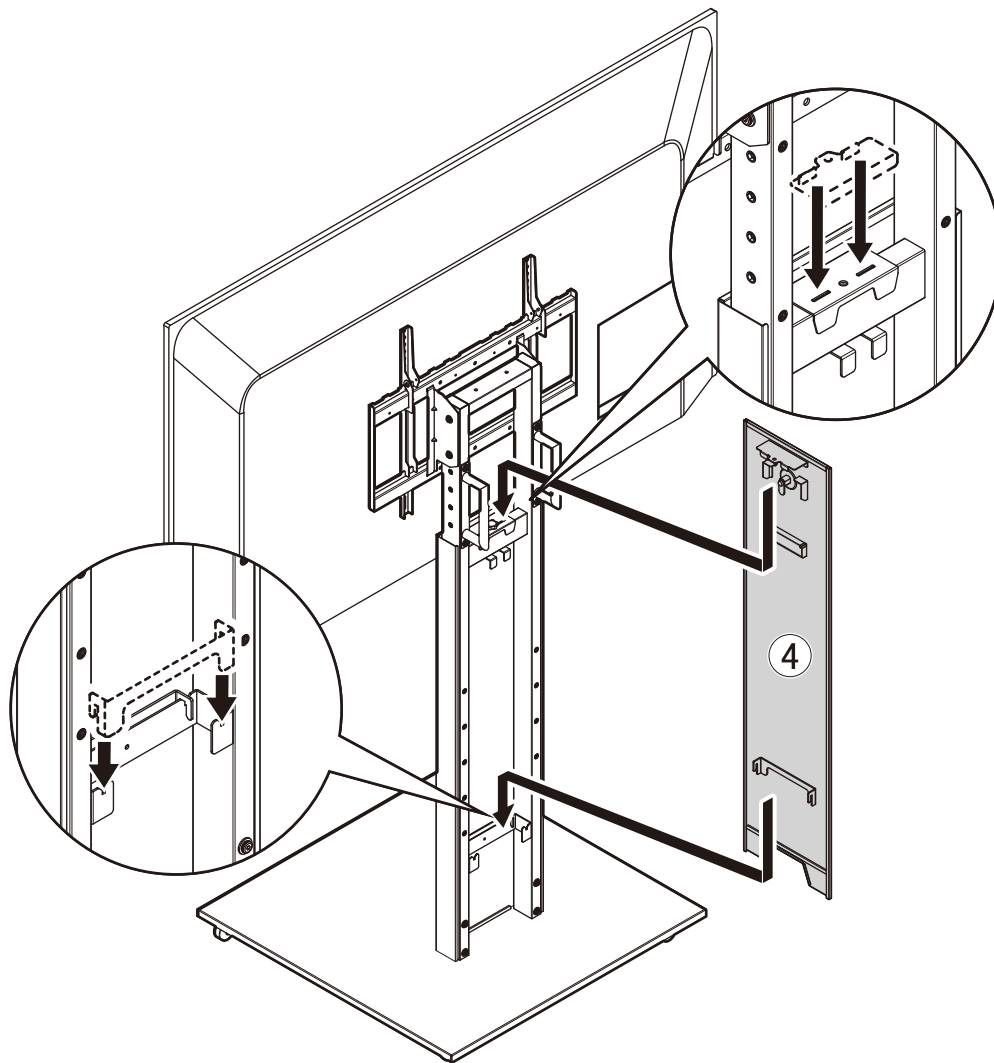


 If the length of W is not enough
Please cut and use in combination

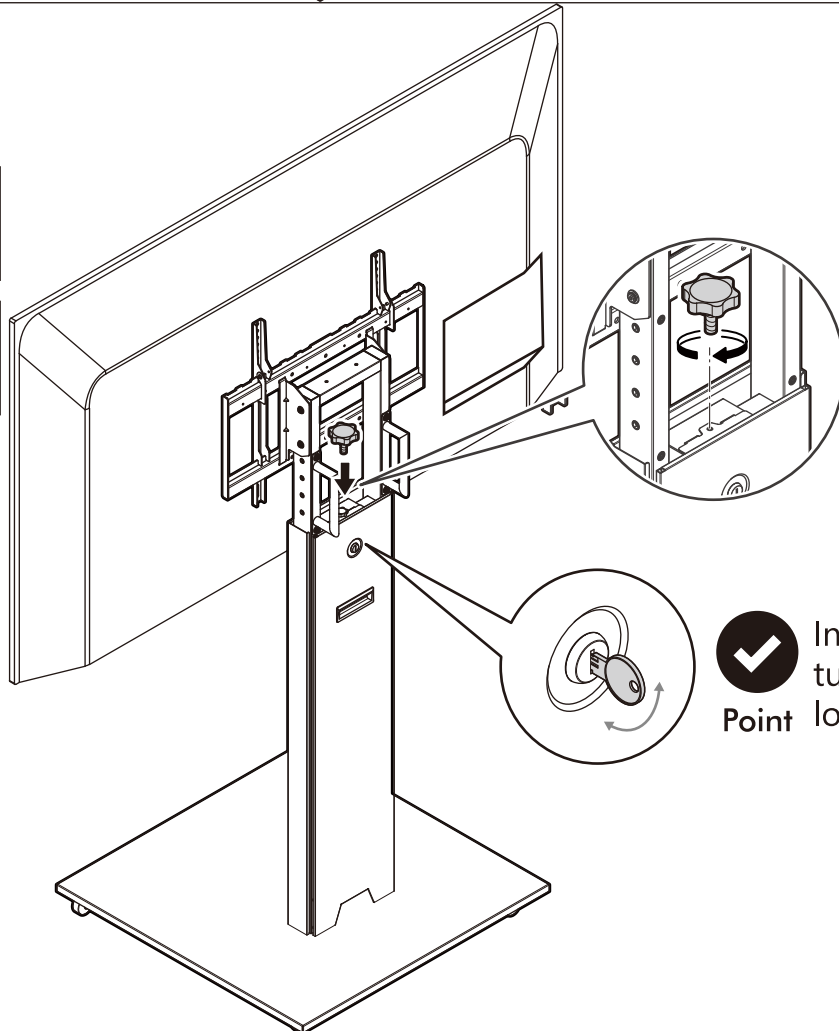
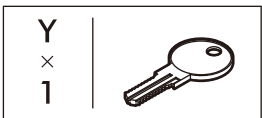
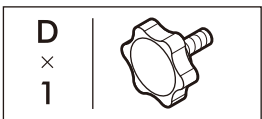
Point


-  -Please keep children out of reach when installing these parts.
- Bundle the cables loosely to some extent.
- Folding the cables into multiple layers or bundling them too tightly may cause the bundled parts to heat up and ignite dust or other objects in the vicinity.
- Do not use them for purposes other than their original use.

12



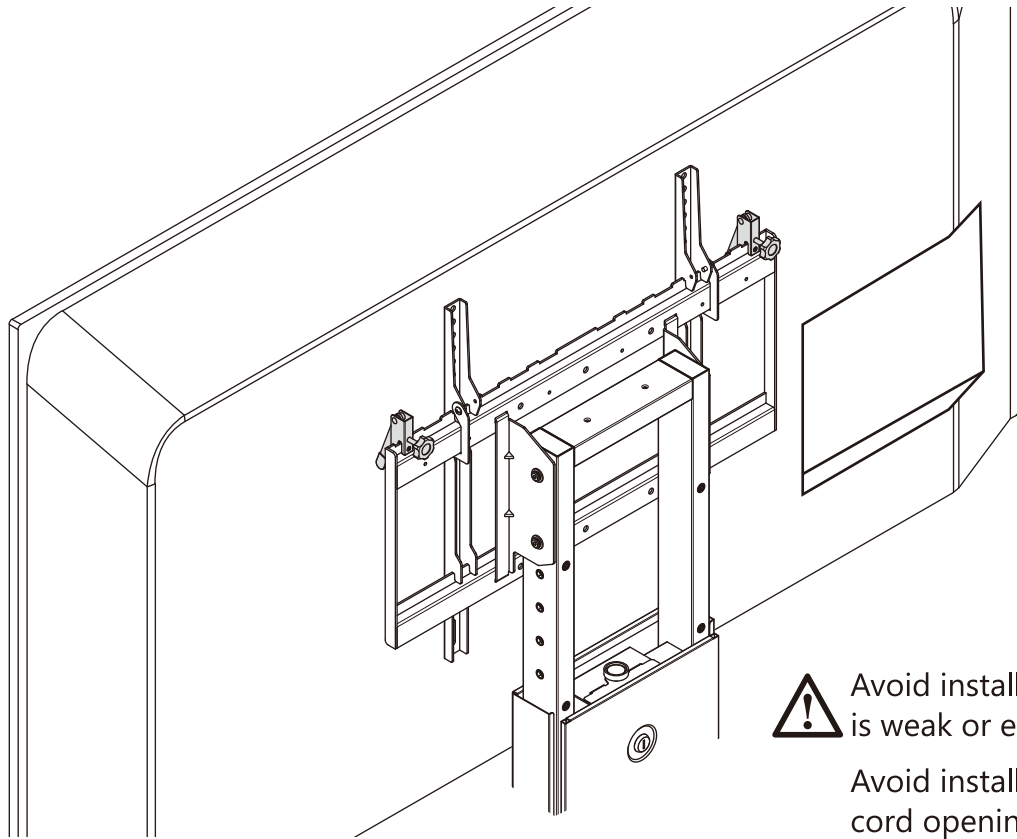
13



 Insert the key and turn 90 degrees to lock and unlock.
Point

Install the sway stoppers

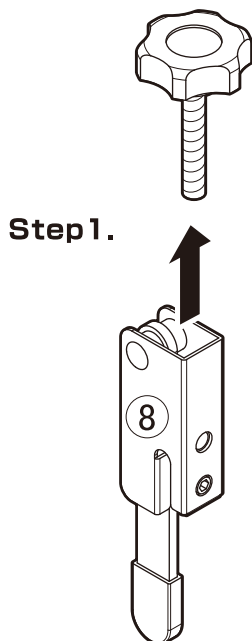
The monitor's swaying can be reduced by installing the sway stoppers on the frame.



Avoid installing in areas where strength is weak or extremely thin.

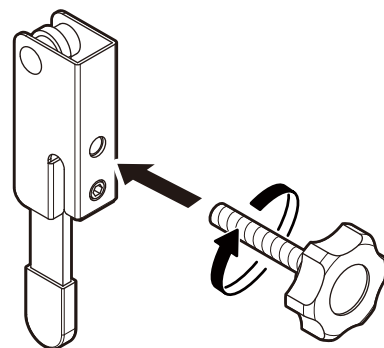
Avoid installing near terminals, power cord openings, exhaust vents, etc.

14 Preparation



Step 1.

Step 2.



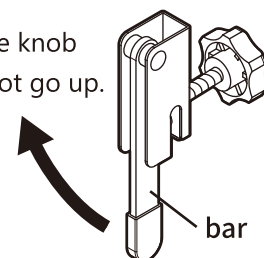
Info

The knob is stored in the main unit when packed.

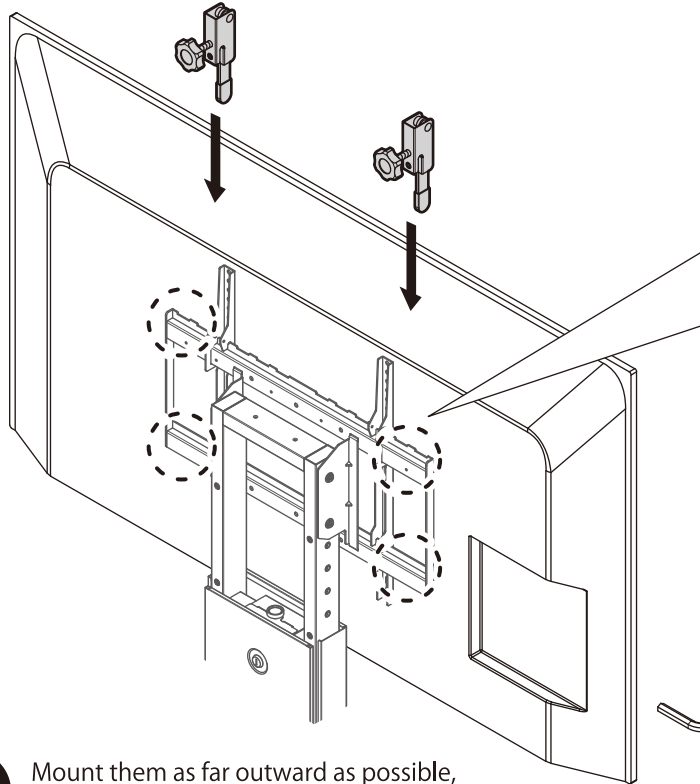
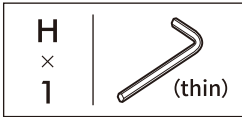


Point

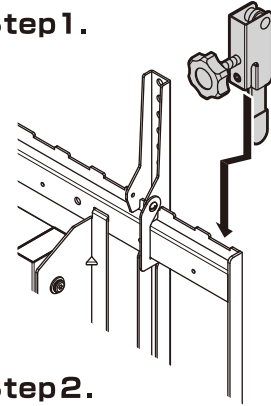
Temporarily fasten the knob where the bar does not go up.



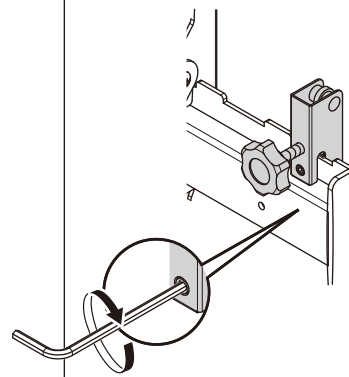
15



Step 1.



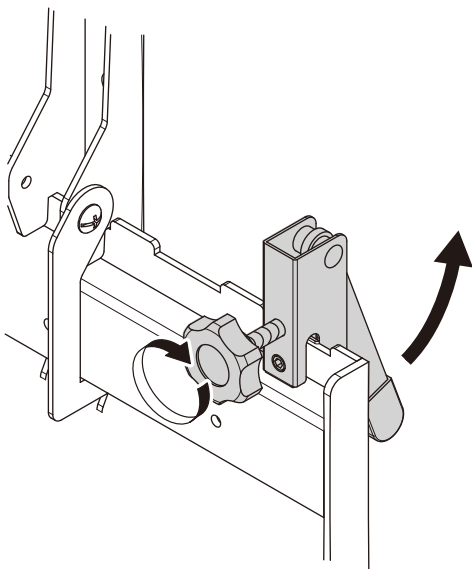
Step 2.



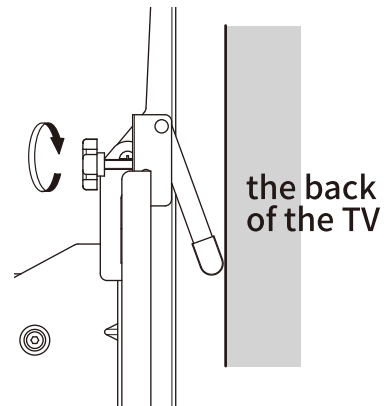
Mount them as far outward as possible, avoiding the TV mounting brackets.

Point

16



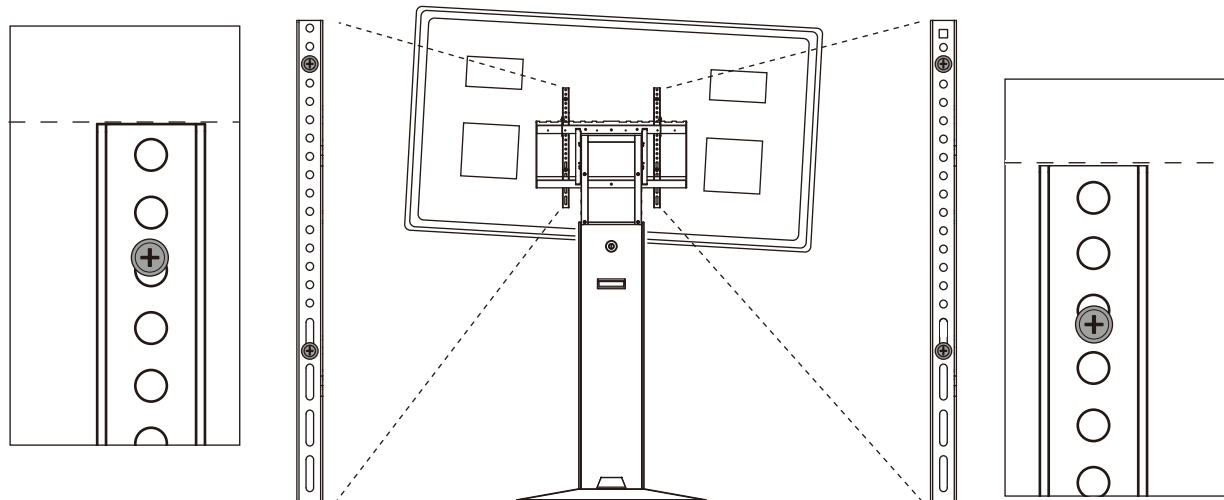
Turn the knob until the bar touches the back of the TV.



Do not turn the knob too far. Doing so may damage the TV.

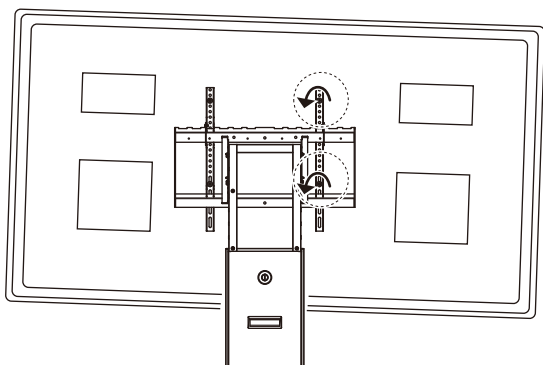
How to horizontally adjust the TV

You can adjust the tilt of the TV by adjusting the screw tightening position of the mounting bracket. Adjust using the allowance between screws and screw holes.



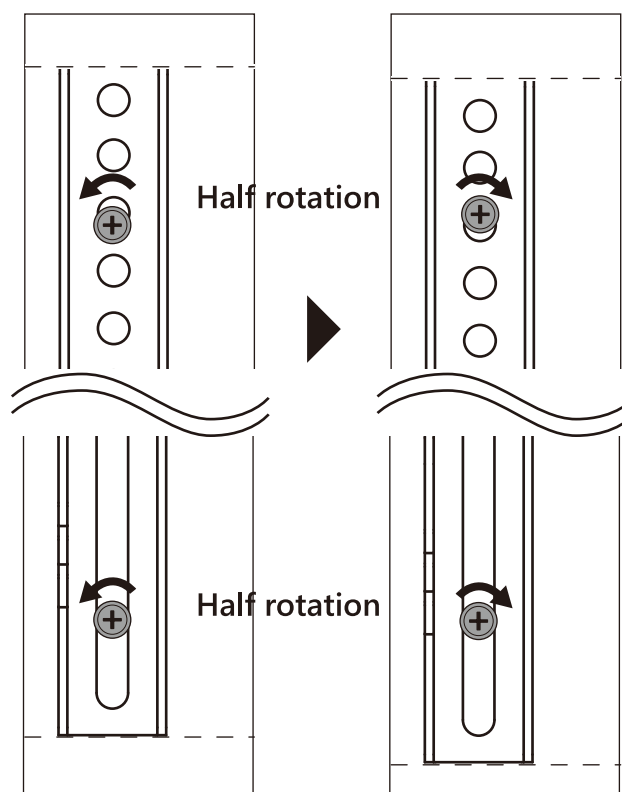
1. Tighten the upper and lower screws (only one mounting bracket)

⊘ Do not overloosen the screws



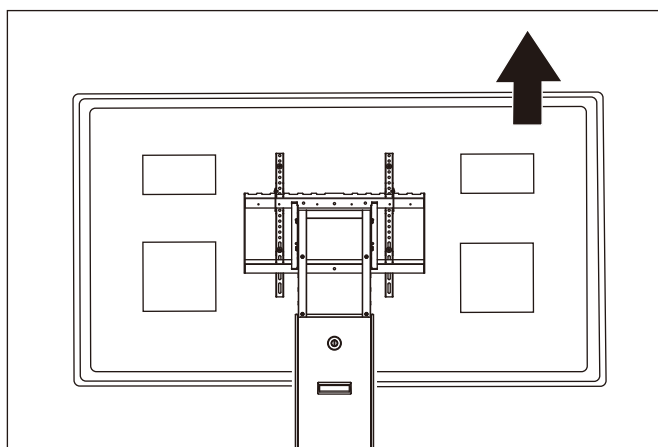
before adjustment

after adjustment



2. Tilt until the TV is level

3. Tighten the screw while holding the TV so that it does not move



Info

This explains how to raise the lower one, but it is also possible to lower the higher one in the same way.

Final check after installation

- 1. In the case of the upper pillars being exposed under the TV GO to P.13**
- 2. In the case of the cables not being neatly organized GO to P.18**
- 3. In the case of the TV not being horizontal GO to P.22**